

Toegankelijkheid van voorzieningen voor algemeen welzijnswerk

Een voorsmaakje van de inspiratiebundel

Meer inspiratietips:
download de volledige inspiratiebundel op
www.entervzw.be of www.vipa.be

©Een publicatie van

Enter
Vlaams Expertisecentrum
Toegankelijkheid

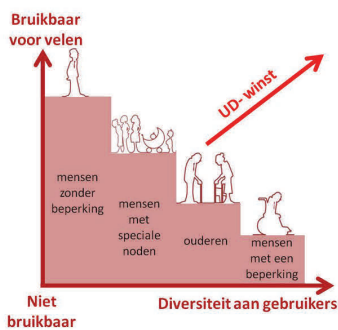
VIPA
Steun voor uw zorg- en welzijnsinfrastructuur

1. Universal Design is dé strategie

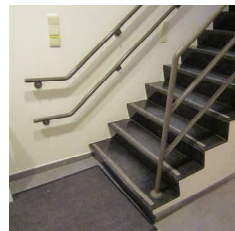
Universal Design daagt ontwerpers uit om meer mensgericht vorm te geven aan onze bebouwde omgeving. De winst die hieruit voortkomt is groot! Het zorgt ervoor dat omgevingen, objecten, ruimten, beleid ... vanaf de start toegankelijk, veilig en gemakkelijk bruikbaar zijn voor een diverse groep mensen.

“Functioneel en esthetisch voor iedereen.”

Universal Design stoelt op 7 principes om een gebouwontwerp, een object, communicatie ... in vraag te stellen en daar waar nodig bij te sturen.



1 Bruikbaar voor iedereen



2 Flexibel in gebruik



3 Eenvoudig en intuïtief gebruik



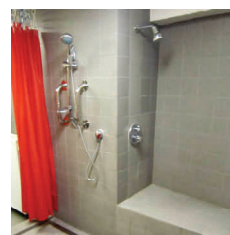
4 Verstaanbare informatie



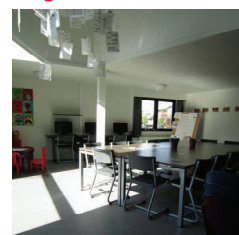
5 Marge voor vergissingen



6 Bepaalde inspanningen



7 Geschikte afmetingen en gebruiksruiden



2. Zet toegankelijkheid op het programma

Vanaf het eerste idee tot de laatste lijk verf, elk detail heeft een invloed op de toegankelijkheid. Waakzaamheid doorheen het volledige bouwproces is daarom aangewezen. Dit start met toegankelijkheid letterlijk en figuurlijk op het programma te zetten, maar ook daarna dragen heel wat andere acties van het bouwteam ertoe bij dat fouten worden vermeden.

“Een foute detaillering of uitvoering kan grote gevolgen hebben voor de bruikbaarheid.

Zo is een fout geplaatste beugel in een aangepast toilet niet altijd gemakkelijk op te lossen.”

Hoe vroeger je de toegankelijkheidsprincipes toepast in het ontwerp, hoe groter het rendement en hoe lager de kostprijs. Nadien nog aanpassingen doen, brengt altijd een hoge kostprijs met zich mee en leidt vaak tot compromissen.

Acties in de verschillende bouwfasen

Projectdefinitie

- Neem toegankelijkheid op in de projectdefinitie.
- Bevrage eindgebruikers op hun noden.
- Stel een multidisciplinair bouwteam samen.

(Voor)ontwerp tot bouwaanvraag

- Maak een programma van eisen op.
- Win een advies toegankelijkheid in.
- Koppel het ontwerp terug met de eindgebruiker.

Aanbestedingsdossier en aanbesteding

- Vraag extra aandacht voor uitvoeringsdetails.
- Maak detailtekeningen voor de aanbesteding.
- Geef het advies toegankelijkheid mee.

Bouwfase tot oplevering gebouw

- Werk met proefopstellingen.
- Doe tussentijdse controles en bezoeken met de eindgebruiker.
- Voer een eindcontrole toegankelijkheid uit.

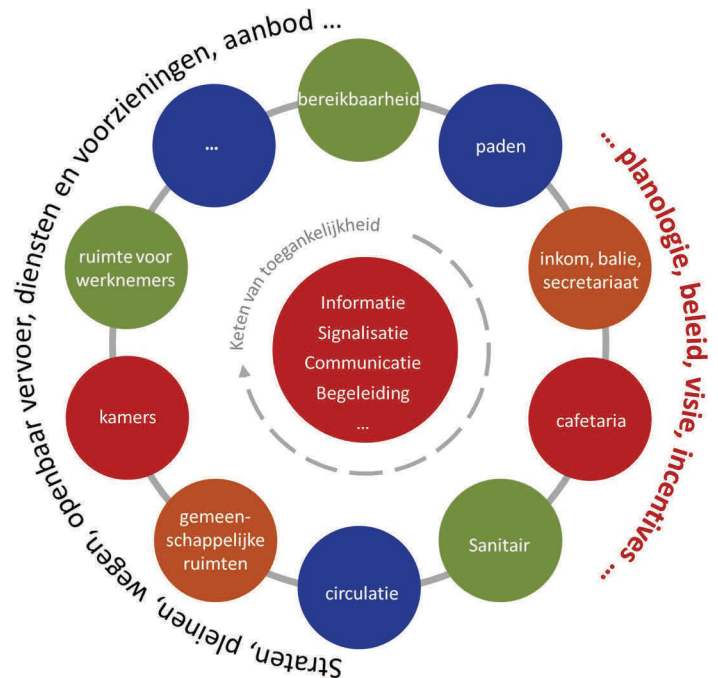
Ingebruikname van het gebouw

- Zorg voor een draaiboek gebouwmanagement.
- Herstel toegankelijkheidsknelpunten snel.
- Maak een evacuatieplan op.

3. De keten van toegankelijkheid: zo sterk als de zwakste schakel

Tijdens onze alledaagse activiteiten leggen we een complex parcours af van locaties, ruimten, doorgangen, objecten ... De keten van toegankelijkheid zorgt voor een continu gebruik van al deze aspecten van onze omgeving. Een punt waar we bijvoorbeeld moeilijk door kunnen of waar we een toepassing niet goed begrijpen, zorgt voor moeilijkheden. Hier breekt een figuurlijke schakel van de keten.

“De keten van toegankelijkheid krijgt in zorg- en welzijnsvoorzieningen een extra dimensie. Niet alleen voor de bezoeker, gast of cliënt, maar ook voor elke zorg- of welzijnsverstrekker mag het gebouw en de omgeving geen hindernissen opwerpen en moet het ondersteunend werken.”



De keten van toegankelijkheid is de kwaliteit die, zowel op macro- als op microniveau, de bereikbaarheid, de betreedbaarheid, de bruikbaarheid en de begrijpbaarheid voor iedereen bewaakt.

4. Meer oog voor alledaags gebruikscomfort

Ergonomie draagt bij aan gebruikscomfort en verdient meer aandacht. Als we onze alledaagse omgeving op een kwaliteitsvolle wijze willen vormgeven, dan moeten ergonomische principes bovenaan de prioriteitenlijst staan. Door zijn functie en de betrokken gebruikers zal een zorg- of welzijnsomgeving meestal iets hogere en specifiekere gebruikseisen opleggen. Ergonomische principes toepassen, zorgt ervoor dat het gebouw de dagdagelijkse werking maximaal kan ondersteunen.

“Het verhogen van het gebruikscomfort is het doel, als resultaat krijg je een grotere tevredenheid van elke persoon.”

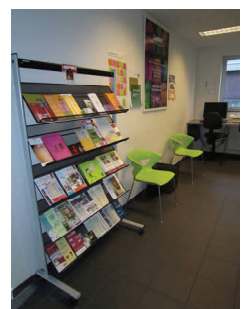


Tips voor een goede toegankelijkheid

Voorzieningen voor algemeen welzijnswerk omvatten autonome centra, centra voor integrale gezinszorg (CIG) en centra voor teleonthaal.

Toegankelijkheid staat voor omgevingen die **bereikbaar, betreedbaar, bruikbaar** en **begrijpbaar** zijn voor een grote groep mensen.

In een ideale situatie zijn alle ruimten die deel uitmaken van een dienst of een leefgroep integraal toegankelijk. Het gaat o.a. over de gemeenschappelijke verblijfsruimten, de buitenruimten, het sanitair en de gemeenschappelijke circulatieruimten in het gebouw (deuren, gangen, trappen ...).



In de voorzieningen voor algemeen welzijnswerk betekent integrale toegankelijkheid bijkomende aandacht voor **privacy, neutraliteit en discretie**. Dat hoeft geen knelpunt te vormen voor het realiseren van een goed toegankelijk gebouw. Wel zal er op een andere wijze moeten omgegaan worden met cruciale zones zoals de 'bereikbaarheid' en de organisatie van de 'toegang tot het gebouw'.

In deze brochure focussen we concreter op de functies die specifiek voorkomen in het algemeen welzijnswerk.

- **Multifunctionele (ontvangst)ruimten** worden o.a. ingezet om mensen persoonlijk te ontvangen, begeleiding of therapie te geven of moeilijke gesprekken te voeren.
- **Gemeenschappelijke verblijfsvoorzieningen** omvatten functies zoals een multifunctionele ruimte, dagverblijf (eetzone, verblijfszone, toog, bibliotheek), gemeenschappelijke buitenruimten, sanitaire voorzieningen ...
- Een **aangepaste (gezins)kamer** is een kamer of een studio met een slaapgelegenheid en een zitgelegenheid. Soms is er ook een kookgelegenheid en/of een badkamer aanwezig.
- Een **gemeenschappelijke aangepaste badgelegenheid** wordt gebruikt voor dagelijkse persoonlijke hygiëne.

Regelgeving toegankelijkheid

Voorzieningen voor algemeen welzijnswerk zijn publiek toegankelijke gebouwen.

Ga je (ver)bouwen of renoveren, dan moet je zowel in Vlaanderen als in Brussel rekening houden met de gewestelijke stedenbouwkundige verordening betreffende toegankelijkheid.

Bekijk deel 2 (regelgeving) in de inspiratiebundel of surf voor Vlaanderen naar www.toegankelijkgebouw.be

Multifunctionele (ontvangst)ruimten

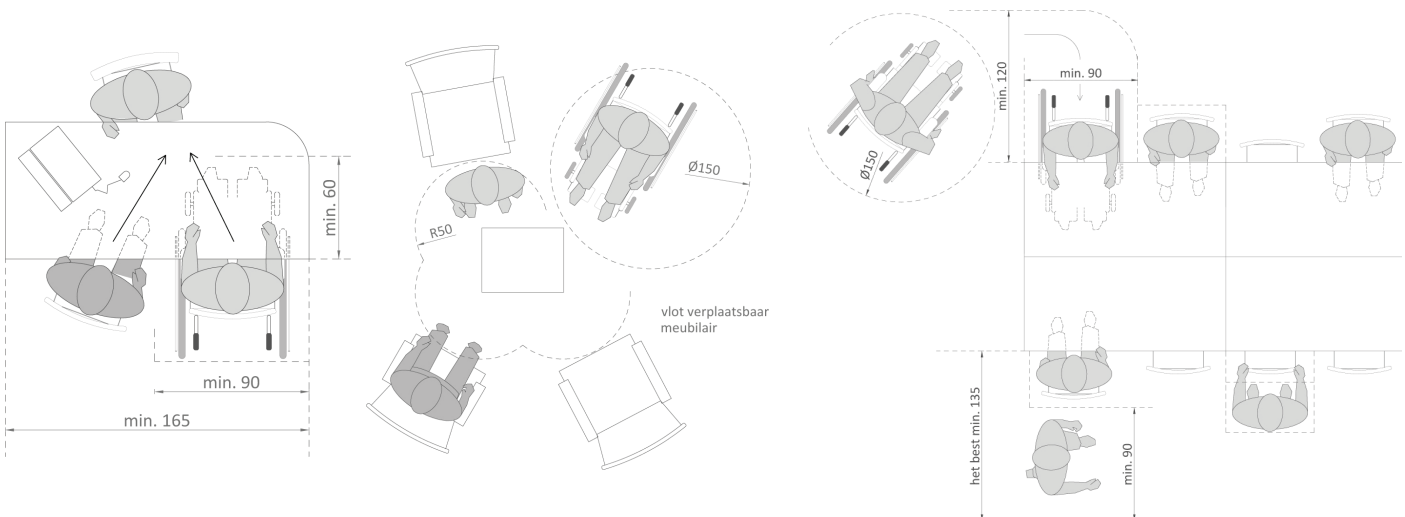
Elke ontvangstruimte in het gebouw is bereikbaar en volledig toegankelijk. Zeker als de ruimten vast toegekend zijn aan een bepaalde hulpverlener is dat van belang voor een gelijke behandeling voor iedereen. Zijn er meerdere types (een ontvangstruimte voor een individueel gesprek, een ontvangstruimte voor kleine groepen ...), dan geldt dat voor elke vorm.

Is het onmogelijk elke ruimte toegankelijk te maken, dan is er minstens één ruimte toegankelijk en bovendien op een bereikbare locatie gelegen. Is dat de verdieping, dan zijn niveauverschillen correct overbrugd.

Omdat de functie, het gebruik en de activiteiten van verschillende multifunctionele ruimten sterk kunnen variëren, is het belangrijk vooraf elk gewenst of verwacht gebruik goed te bevragen. Zo kan het ontwerp hier maximaal op inspelen.

Aandachtspunten voor elke ontvangstruimte

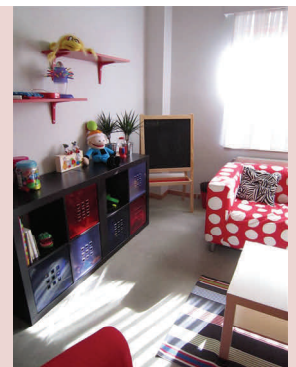
- Aan de buitenzijde van de deur is een duidelijke signalisatie van de ruimte aanwezig: een nummer of een naam van de hulpverlener ...
- Er is een ontvangstmeubel, een tafel, een comfortabele stoel of zetel aanwezig.
- Een ontvangstmeubel of tafels zijn het best volledig verlaagd en onderrijdbaar.
- Het gemakkelijk gebruik van tafels en stoelen is belangrijk. In ruimten waar grotere groepen worden ontvangen, moeten verschillende tafelopstellingen mogelijk zijn.
- Zorg ervoor dat er een kapstok of een kledinghaak in de ruimte aanwezig is. Voorzie in een vergaderruimte minstens één kledinghaak per persoon.



Invloed van de ruimte

Gespreksruimten leggen hoge eisen op voor de privacy. Ook de psychologische invloed van een ruimte is groot. De uitstraling van een ruimte kan de stemming van personen beïnvloeden. Zo kan ze bijvoorbeeld stress verhogen of verminderen of een gevoel van rust aansturen.

Besteed voldoende aandacht aan de vorm van de ruimte, de lichtinval, de inrichting, de aankleding, de keuze van de kleuren en het meubilair.



Gemeenschappelijke verblijfsvoorzieningen

Deze ruimten vormen het geheel aan dagdagelijkse verblijfsruimten die zowel in ambulante als in residentiële voorzieningen voorkomen.

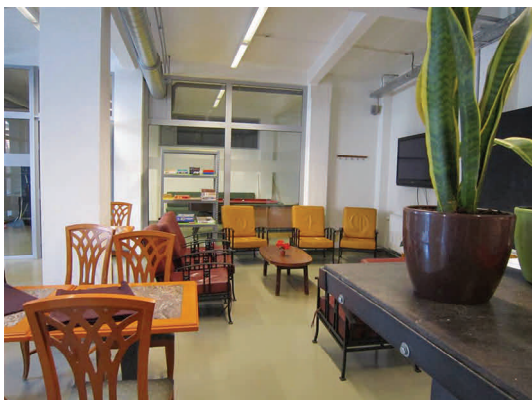
In ruimten voor **dagactiviteiten** moeten er veel verschillende activiteiten kunnen plaatsvinden. Ze bestaan het best uit een aantal zones met een verschillend karakter zoals een eetzone, een rustigere verblijfszone met cyberhoek, een toog en een bibliotheek.

Voor ruimten die als **eetruimte** dienst doen, is het belangrijk aandacht te hebben voor een grote variatie aan gebruikers.

Multifunctionele ruimten, dagverblijf

Deze ruimten liggen het best op een centrale en vlot bereikbare plaats in het gebouw. De basistoegankelijkheid garandeer je door met volgende elementen rekening te houden:

- De toegang(en) zijn drempelloos (0-marge) en voor iedereen bruikbaar.
- De deur heeft een voldoende vrije doorgangsbreedte, een bereikbare deurkruk en voldoende manoeuvreerruimte voor en na de deur.
- Kort bij de ruimte is er sanitair. De aanwezigheid van een wastafel is belangrijk voor de hygiëne.
- Zorg voor goede contrasten in de ruimten. Een ruimte krijgt structuur als deuren, vloeren en wanden duidelijk van elkaar te onderscheiden zijn.
- Verschillende tafelopstellingen zijn mogelijk: in rijen, in U-vorm, in L-vorm.
- Tussen het meubilair is netto minstens 90 cm vrije doorgangsruiimte aanwezig. Hou rekening met de afmetingen van het meubilair in gebruik. Op een aantal strategische plekken is er een draaicirkel van \varnothing 150 cm aanwezig.



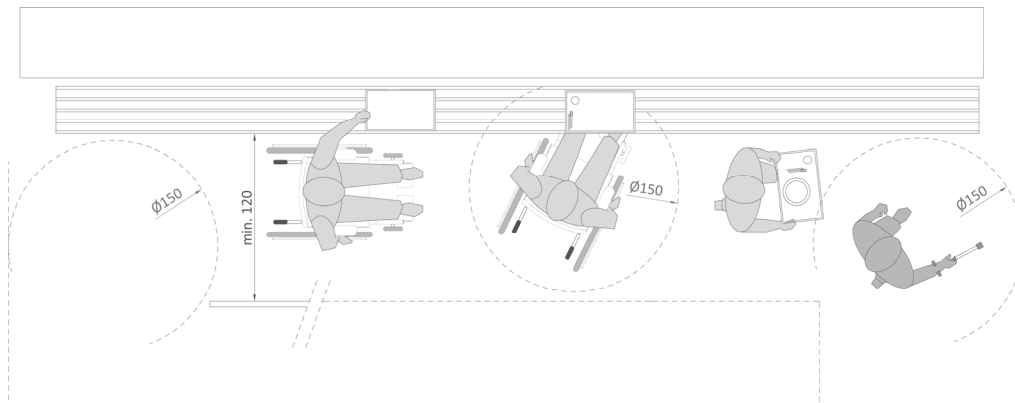
De inrichting en het aangenaam verblijven

Een aantal aspecten zoals de verlichting, een goede akoestiek, de aanwezigheid van kapstokken ... zorgen ervoor dat de ruimte aangenaam is om in te verblijven.

- Er is gemakkelijk verplaatsbaar meubilair en een variatie aan types van tafels en stoelen.
- Een goede verlichting, egaal over de ruimte aanwezig, maakt de ruimte overzichtelijk. Accentverlichting is van belang ter hoogte van de zones waar mensen plaats nemen en met elkaar praten, aan een buffet ...
- Voor een goede communicatie en interactie (bijvoorbeeld voor slechthorenden, mensen met autisme) is een goede akoestiek belangrijk.

Bedieningstoog of buffet

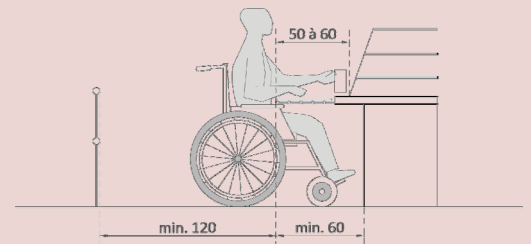
- Een deel van de bedieningstoog is verlaagd en (beperkt) onderrijdbaar.
- Een buffet (eten) met zelfbediening is over de volledige lengte onderrijdbaar. Stel het buffet rechtlijnig (of in U- of L-vorm) op en zorg voor één vaste looprichting om een maaltijd te nemen.
- Maak het menu van de dag kenbaar op een gemakkelijk bereikbare plek. Dat kan bijvoorbeeld op een berichtenbord zijn of op een eigen vaste plek.



Bruikbaarheid van het buffet

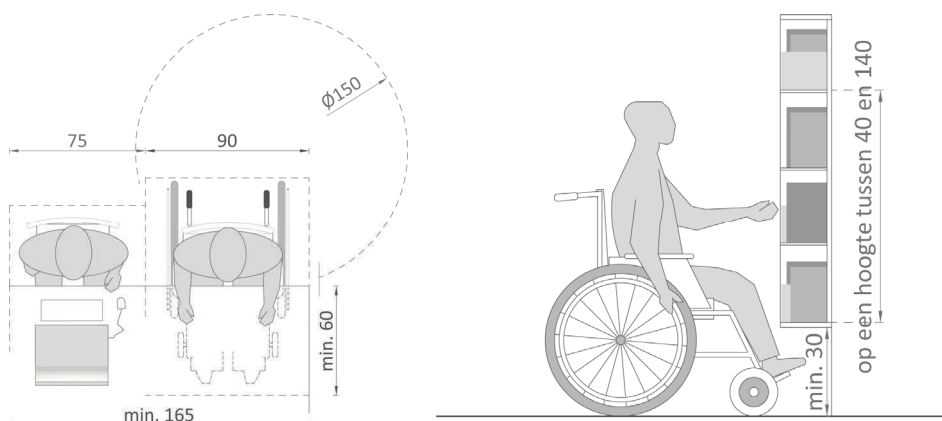
Dit kan je gemakkelijk bekomen door een voorliggende rail waar je een dienblad op kan voortschuiven.

- De hoogte ligt tussen de 75 en de 90 cm tot de vloerpas, het best op 80 cm.
- Om aan een toeg of buffet, drank of voedsel te kunnen nemen of aan te nemen is er max. 50 à 60 cm afstand.



Mediaruimte of -zone

- Een plek waar je wat kan lezen of gebruik kan maken van het internet is voor veel mensen een pluspunt.
- Een computerhoek is het best in een rustigere zone gelegen.
- De tafels met computers zijn onderrijdbaar en gemakkelijk bereikbaar.
- Tussen boekenkasten of rekken die parallel aan elkaar staan, is er minstens 120 cm vrije ruimte aanwezig.
- Zorg voor een goede verlichting.



Gemeenschappelijke buitenruimte

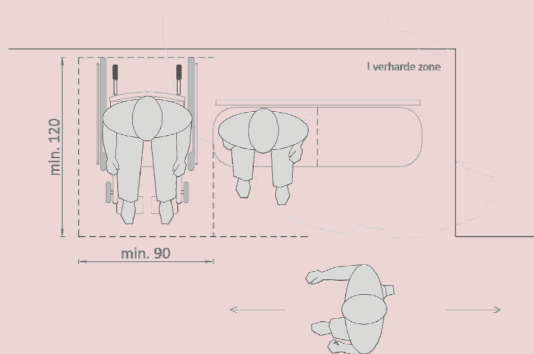
De buitenruimte vergroot de individuele verblijfsomgeving en zorgt voor een extra speelplek voor kinderen en een gevoel van ruimte en naar buiten kunnen ... Ze is ook vaak een onderdeel van de algemene circulatieruimten in en rond het gebouw.

- De buitenpaden en de verharde zones zijn drempel- en obstakelloos. De overgang naar buiten heeft een drempel van max. 2 cm. Niveauverschillen worden correct overbrugd.
- Zorg voor variatie: open ruimten en beschutte plekken (bij regenweer), plekken om te spelen, een plaats om buiten te zitten op een bank of op een stoel, een zone waar een grotere groep kan samenkomen ...
- Terrassen of verharde zones bedoeld om tafels en stoelen te plaatsen, zijn voldoende ruim en drempelloos bereikbaar: minstens 90 cm vrije doorgang voor de circulatie.

Buitenmeubilair en speeltoestellen

Bekijk de bruikbaarheid van het buitenmeubilair en de speeltoestellen voor kinderen met een tragere ontwikkeling of gasten met een motorische beperking.

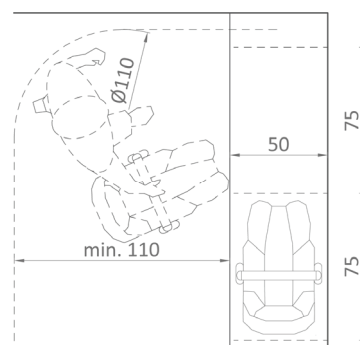
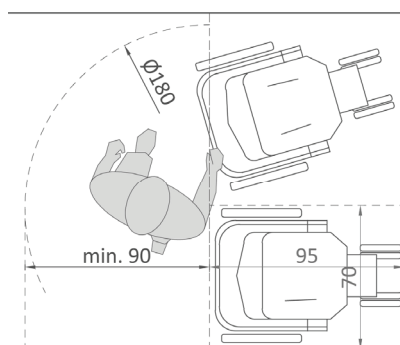
Denk bijvoorbeeld aan een onderrijdbare picknicktafel, een zitbank met een vrije ruimte voor een kinderwagen of een basketbalring die wat lager geplaatst is.



Bergruimte voor kinderwagens en autostoelen

De aanwezigheid van jonge kinderen vraagt extra aandacht voor het gebruik van autostoeltjes en kinderwagens.

- De bergruimte ligt het best op een centraal punt zoals de inkomhal, de trap of de gemeenschappelijke ruimte.
- Het dragen van een autostoeltje vraagt meer breedte: min. 110 cm.
- De afmeting van de ruimte of de vrije zone is afgestemd op de gemiddelde grootte van een kinderwagen of autostoeltje:
 - Autostoeltje: een afmeting van 75 cm (B) x 50 cm (D) x 65 cm (H).
 - Kinderwagen: een afmeting van 70 cm (B) x 95 cm (D) x 120 cm (H).



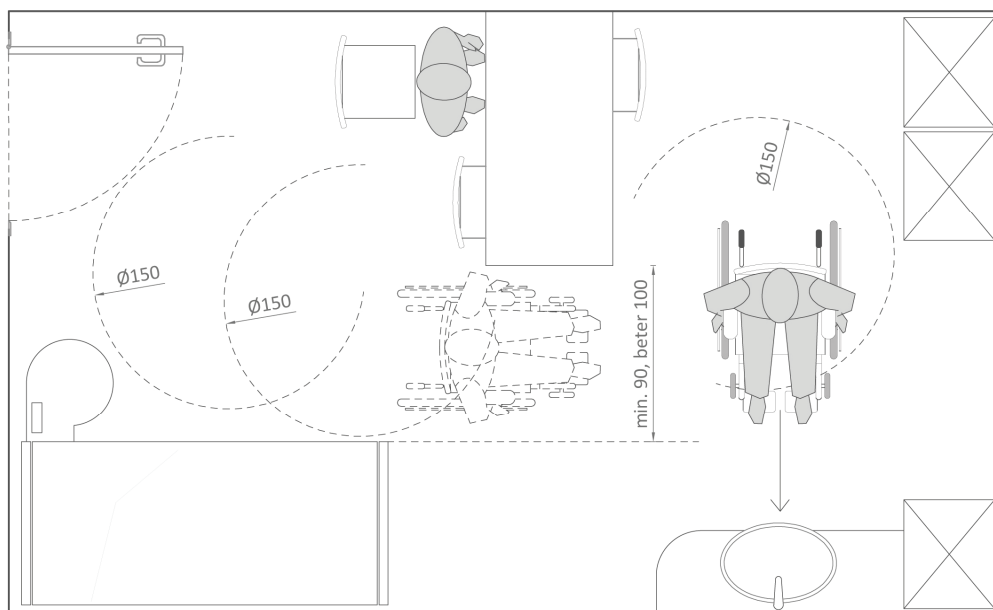
Aangepaste (gezins)kamer

In een ideale situatie is elke kamer, gezinskamer, studio ... voor iedereen bruikbaar. Dit betekent dat zowel het betreden van de ruimte, het gebruik ervan als eventuele extra functies zoals een wastafel bruikbaar zijn, ook voor een rolstoelgebruiker of voor een persoon die nood heeft aan een hogere graad van hulpverlening.

Het best kan je binnen het aanbod van (gezins)kamers, studio's ... verschillende opties creëren.

Minstens 4% van elk type kamer (studio, gemeenschappelijke kamer, gezinskamers...) moet zelfstandig rolstoeltoegankelijk zijn (met minimaal één kamer).

- Alle gemeenschappelijke ruimten die bij de kamer horen zijn toegankelijk, ook de routes er naartoe.
- De deur heeft een voldoende vrije doorgangsbreedte, een bereikbare deurkruk en voldoende manoeuvreerruimte voor en na de deur.
- Een goede gebruikshoogte van schakelaars, stopcontacten, raamkrukken ... ligt tussen 90 en 120 cm.
- Er is vanuit zitpositie zicht naar buiten. Tussen 65 en 150 cm hinderen raamkaders het zicht niet.
- De verblijfszone is flexibel inrichtbaar en voorzien van voldoende manoeuvreerruimte.
- Kort bij deze aangepaste kamers is een aangepaste gemeenschappelijke badgelegenheid en een aangepast toilet aanwezig.



Elke andere (gezins)kamer, studio ... in de voorziening is rolstoelbezoekbaar.

Comfortabel, maar geen aangepaste keuken

Een aangepaste keuken is het best afgestemd op de individuele noden van een persoon. Bij een tijdelijke verblijfsunit variëren de gebruikers sterk en is de verblijfsduur kort. Een keuken altijd opnieuw aanpassen is niet evident.

Streef daarom naar een verhoogd gebruikscomfort en niet naar een aangepaste situatie die voor niemand ideaal zal zijn.

Een open concept bij een keuken of kitchenette zorgt voor een goede bereikbaarheid en een beter gebruikscomfort voor iedereen.



Gemeenschappelijke aangepaste badgelegenheid

Persoonlijke verzorging is voor iedereen belangrijk. Het grootste deel van de personen die in een residentiële opvang verblijft, heeft geen eigen sanitaire voorziening op de kamer of studio. Zij doen voor hun dagelijkse hygiëne beroep op de gemeenschappelijke ruimten.

Zorg voor een combinatie van verschillende types ruimten:

- standaard badgelegenheid met toiletten, wastafels en douches
- minstens 1 aangepaste badgelegenheid
- minstens 1 aangepast toilet
- een verluierzone of -ruimte (al dan niet geïntegreerd in een andere ruimte).

Aangepaste badgelegenheid

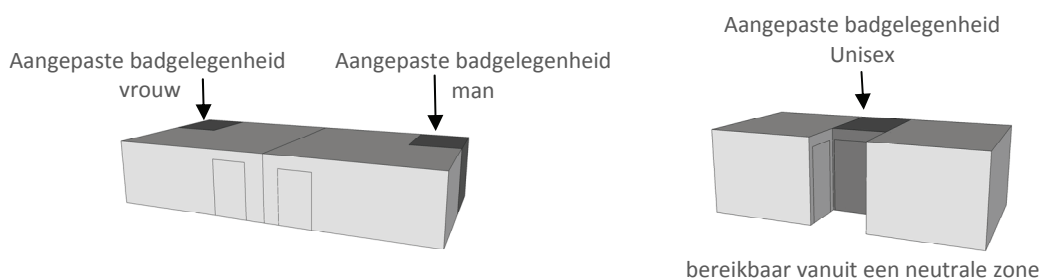
Een aangepaste badgelegenheid is een kleine badkamer of doucheruimte waar je terecht kan voor je persoonlijke hygiëne. Ze is afgestemd op zelfstandig rolstoelgebruik. Afhankelijk van de keuze die een voorziening maakt, kan het gaan om:

- een aangepaste doucheruimte (douche en wastafel)
- een aangepaste badkamer (douche, wastafel en aangepast toilet).

Zijn er meerdere individuele badgelegenheden aanwezig, kies dan voor een gespiegelde opstelling van de ruimten.

Is het sanitair gescheiden voor mannen en vrouwen, dan is het belangrijk ook de aangepaste sanitaire voorzieningen:

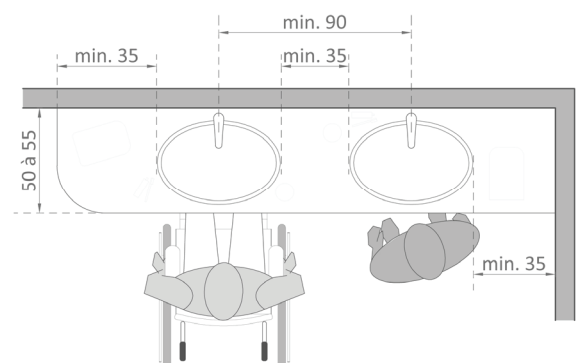
- ofwel te scheiden (in elke zone minstens één)
- of te organiseren als unisex ruimte, bereikbaar vanuit een neutrale zone.



Gemeenschappelijke wastafels (naast elkaar)

Er is minstens één wastafel volledig rolstoeltoegankelijk. Als er meerdere wastafels naast elkaar staan, is ook één daarvan toegankelijk.

- De wastafel is volledig onderrijdbaar.
- Elke wastafel heeft een voldoende groot afzetvlak. Zo geraken individuele spullen niet door elkaar en krijgt elke persoon voldoende gebruiksruimte.

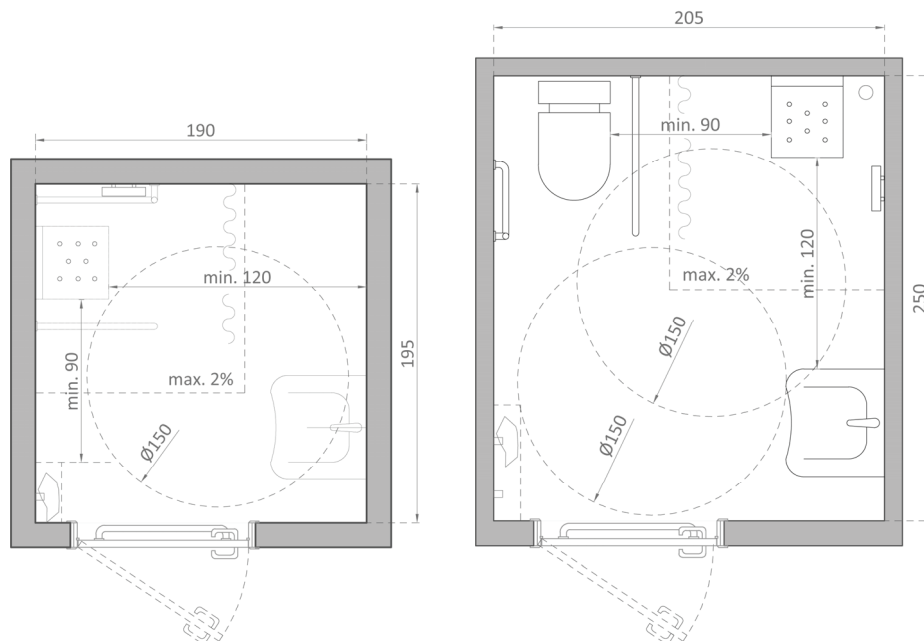


Een aangepaste badgelegenheid

In elke sanitaire cel moet er voldoende ruimte zijn om:

- vlot binnen en buiten te kunnen gaan met eigen spullen
- jezelf (met hulp) om te kleden, kleding op te hangen of spullen te plaatsen
- jezelf (met hulp) te wassen aan een wastafel, in een bad of een douche
- gebruik te kunnen maken van een toilet (het best in de ruimte zelf).

Voorbeeld van een aangepaste doucheruimte en een aangepaste badkamer



Let wel, voor het gebruik van ruimten met minimale afmetingen zoals hierboven, wordt van de gebruiker met een beperking een grote zelfstandigheid verwacht. Ook iemand helpen is in een kleine doucheruimte niet eenvoudig. Kies daarom altijd voor een groter comfort.

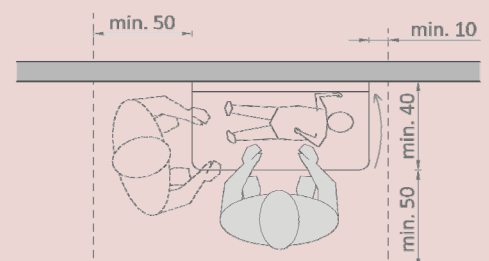
Zo kunnen deze ruimten ook multifunctioneel ingezet worden voor iedereen die in de voorziening verblijft. Door de badgelegenheid rolstoeltoegankelijk te maken, is er ook voldoende plaats aanwezig om bijvoorbeeld als ouder een kind te helpen.

Het gebruikscomfort verhoogt ook sterk als er voldoende kledinghaken, een zitelement, een rek om spullen op te plaatsen en goede verlichting aanwezig zijn.

Verluierruimte of verzorgingsplaats

Zorg in het gebouw voor minstens 1 verzorgingsmogelijkheid voor jonge kinderen. Is er geen ruimte om een aparte verluierruimte te voorzien, zorg dan voor een verzorgingsplek in het sas voor de standaardtoiletten of in het aangepast toilet.

Om ruimte te besparen wordt er meestal gekozen voor een opklapbare verzorgingstafel. Positioneer deze goed en bewaak het comfortabel gebruik.



Praktische informatie en advies

Voor vragen rond toegankelijkheid en de inspiratiebundels, voor dossiergebonden vragen en voor advies op maat kan je terecht bij Enter vzw en het VIPA.

Vlaams expertisecentrum toegankelijkheid,

Enter vzw

Belgiëplein 1

3510 Hasselt

Tel. 011 26 50 30

www.entervzw.be



Vlaams Infrastructuurfonds voor Persoonsgebonden

Aangelegenheden, VIPA

Koning Albert II-laan 35 bus 34

1030 Brussel

Tel. 02 553 32 41

www.vipa.be



Een voorsmaakje van de inspiratiebundel toegankelijkheid van voorzieningen voor algemeen welzijnswerk

Een toegankelijk gebouw realiseren hoeft niet altijd moeilijk te zijn. In opdracht van het **VIPA** ontwikkelde **Enter, Vlaams Expertisecentrum Toegankelijkheid** voor elke zorg- en welzijnssector een inspiratiebundel toegankelijkheid.

Dit zijn praktische instrumenten die een leidraad vormen voor de bouw van nieuwe én te verbouwen zorg- en welzijnsinfrastructuur. Je kan er algemene en sectorspecifieke toegankelijkheidsprincipes in terugvinden aan de hand van voorbeelden, simulatieschetsen, concrete tips en uitleg over het hoe, wat en waarom.

Zo willen we bouwheren en ontwerpers informeren, inspireren en ondersteunen om op een doordachte wijze werk te maken van een optimale toegankelijkheid. Dit is niet alleen van belang voor de bezoeker, ook voor het (zorg)personeel, de bewoner, de gasten en patiënten is een toegankelijke omgeving cruciaal.

Download de volledige inspiratiebundel via www.entervzw.be (rubriek Publicaties) of www.vipa.be (rubriek Toegankelijkheid).

Volgende Inspiratiebundels zijn beschikbaar:

Toegankelijkheid van ... woonzorgcentra, ziekenhuizen, voorzieningen voor preventieve en ambulante gezondheidszorg, voorzieningen voor gezinnen met kinderen, voorzieningen voor algemeen welzijnswerk, voorzieningen voor bijzondere jeugdbijstand en voorzieningen voor personen met een handicap.

Depotnummer: D/2013/3241/321

Foto's en tekeningen: Enter vzw, Raf Ketelslagers