



# Toegankelijkheid van voorzieningen voor gezinnen met kinderen

Een voorsmaakje van de inspiratiebundel

Meer inspiratietips:  
download de volledige inspiratiebundel op  
[www.entervzw.be](http://www.entervzw.be) of [www.vipa.be](http://www.vipa.be)

©Een publicatie van

**Enter**  
Vlaams Expertisecentrum  
Toegankelijkheid

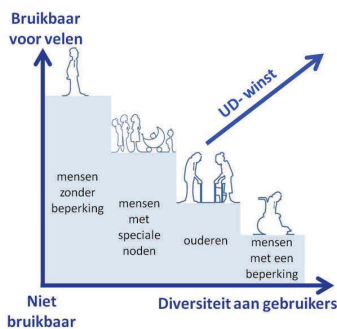
**VIPA**  
Steun voor uw zorg- en welzijnsinfrastructuur

# 1. Universal Design is dé strategie

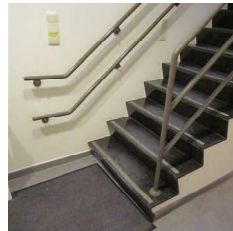
Universal Design daagt ontwerpers uit om meer mensgericht vorm te geven aan onze bebouwde omgeving. De winst die hieruit voortkomt is groot! Het zorgt ervoor dat omgevingen, objecten, ruimten, beleid ... vanaf de start toegankelijk, veilig en gemakkelijk bruikbaar zijn voor een diverse groep mensen.

*“Functioneel en esthetisch voor iedereen.”*

Universal Design stoelt op 7 principes om een gebouwoontwerp, een object, communicatie ... in vraag te stellen en daar waar nodig bij te sturen.



1 Bruikbaar voor iedereen



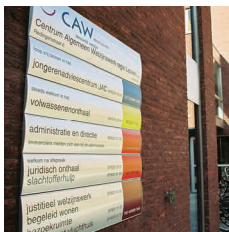
2 Flexibel in gebruik



3 Eenvoudig en intuïtief gebruik



4 Verstaanbare informatie



5 Marge voor vergissingen



6 Bepaalde inspanningen



7 Geschikte afmetingen en gebruiksruidten



# 2. Zet toegankelijkheid op het programma

Vanaf het eerste idee tot de laatste lijk verf, elk detail heeft een invloed op de toegankelijkheid. Waakzaamheid doorheen het volledige bouwproces is daarom aangewezen. Dit start met toegankelijkheid letterlijk en figuurlijk op het programma te zetten, maar ook daarna dragen heel wat andere acties van het bouwteam ertoe bij dat fouten worden vermeden.

*“Een foute detaillering of uitvoering kan grote gevolgen hebben voor de bruikbaarheid.*

*Zo is een fout geplaatste beugel in een aangepast toilet niet altijd gemakkelijk op te lossen.”*

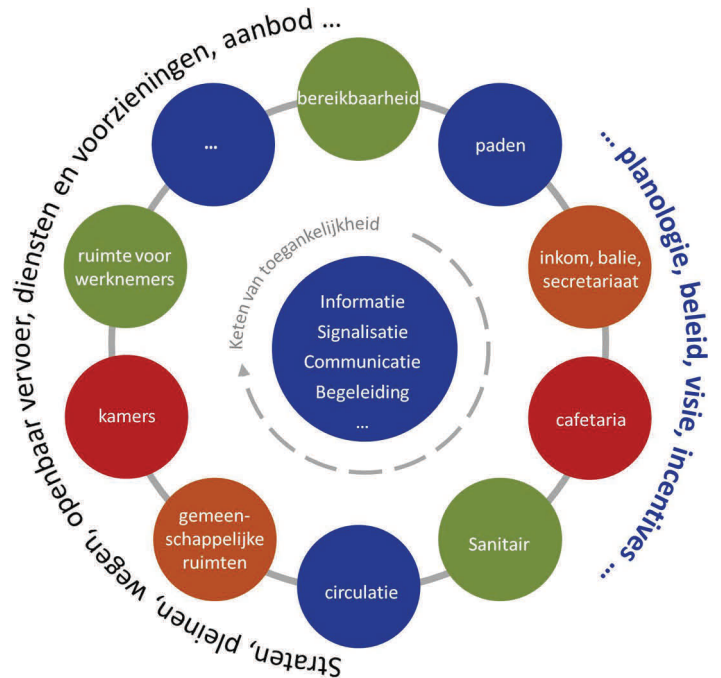
Hoe vroeger je de toegankelijkheidsprincipes toepast in het ontwerp, hoe groter het rendement en hoe lager de kostprijs. Nadien nog aanpassingen doen, brengt altijd een hoge kostprijs met zich mee en leidt vaak tot compromissen.

Acties in de verschillende bouwfasen	
<b>Projectdefinitie</b>	<ul style="list-style-type: none"> <li>• Neem toegankelijkheid op in de projectdefinitie.</li> <li>• Bevrage eindgebruikers op hun noden.</li> <li>• Stel een multidisciplinair bouwteam samen.</li> </ul>
<b>(Voor)ontwerp tot bouwaanvraag</b>	<ul style="list-style-type: none"> <li>• Maak een programma van eisen op.</li> <li>• Win een advies toegankelijkheid in.</li> <li>• Koppel het ontwerp terug met de eindgebruiker.</li> </ul>
<b>Aanbestedingsdossier en aanbesteding</b>	<ul style="list-style-type: none"> <li>• Vraag extra aandacht voor uitvoeringsdetails.</li> <li>• Maak detailtekeningen voor de aanbesteding.</li> <li>• Geef het advies toegankelijkheid mee.</li> </ul>
<b>Bouwfase tot oplevering gebouw</b>	<ul style="list-style-type: none"> <li>• Werk met proefopstellingen.</li> <li>• Doe tussentijdse controles en bezoeken met de eindgebruiker.</li> <li>• Voer een eindcontrole toegankelijkheid uit.</li> </ul>
<b>Ingebruikname van het gebouw</b>	<ul style="list-style-type: none"> <li>• Zorg voor een draaiboek gebouwmanagement.</li> <li>• Herstel toegankelijkheidsknelpunten snel.</li> <li>• Maak een evacuatieplan op.</li> </ul>

### 3. De keten van toegankelijkheid: zo sterk als de zwakste schakel

Tijdens onze alledaagse activiteiten leggen we een complex parcours af van locaties, ruimten, doorgangen, objecten ... De keten van toegankelijkheid zorgt voor een continu gebruik van al deze aspecten van onze omgeving. Een punt waar we bijvoorbeeld moeilijk door kunnen of waar we een toepassing niet goed begrijpen, zorgt voor moeilijkheden. Hier breekt een figuurlijke schakel van de keten.

*“De keten van toegankelijkheid krijgt in zorg- en welzijnsvoorzieningen een extra dimensie. Niet alleen voor de bezoeker, gast of cliënt, maar ook voor elke zorg- of welzijnsverstrekker mag het gebouw en de omgeving geen hindernissen opwerpen en moet het ondersteunend werken.”*



De keten van toegankelijkheid is de kwaliteit die, zowel op macro- als op microniveau, de bereikbaarheid, de betreedbaarheid, de bruikbaarheid en de begrijpbaarheid voor iedereen bewaakt.

### 4. Meer oog voor alledaags gebruikscomfort

Ergonomie draagt bij aan gebruikscomfort en verdient meer aandacht. Als we onze alledaagse omgeving op een kwaliteitsvolle wijze willen vormgeven, dan moeten ergonomische principes bovenaan de prioriteitenlijst staan. Door zijn functie en de betrokken gebruikers zal een zorg- of welzijnsomgeving meestal iets hogere en specifiekere gebruikseisen opleggen. Ergonomische principes toepassen, zorgt ervoor dat het gebouw de dagdagelijkse werking maximaal kan ondersteunen.

*“Het verhogen van het gebruikscomfort is het doel, als resultaat krijg je een grotere tevredenheid van elke persoon.”*



## Tips voor een goede toegankelijkheid

Voorzieningen voor gezinnen met kinderen omvatten centra voor kinderopvang en gezinsondersteuning (CKG), crèches of kinderdagverblijven en vertrouwenscentra voor kindermishandeling (VK).

Toegankelijkheid staat voor omgevingen die **bereikbaar, betreedbaar, bruikbaar** en **begrijpbaar** zijn voor een grote groep mensen.

In een ideale situatie zijn alle ruimten die deel uitmaken van een dienst of een leefgroep integraal toegankelijk. Het gaat o.a. over de gemeenschappelijke verblijfsruimten, de buitenruimten, het sanitair en de gemeenschappelijke circulatieruimten in het gebouw (deuren, gangen, trappen ...).



In de voorzieningen voor gezinnen met kinderen, betekent integrale toegankelijkheid bijzondere aandacht voor **zeer jonge kinderen** (0 tot 3 jaar). Het gebouw moet zowel op kindermaat als op maat van hun verzorgers ontworpen worden.

In deze brochure focussen we concreter op de functies die specifiek voorkomen in voorzieningen voor gezinnen met kinderen.

- **Leefgroepunits** waar baby's en peuters verblijven, omvatten leef- en speelruimten (binnen en buiten), verzorgingsruimten en slaapruidten voor de kinderen. Ze zijn ontworpen op kindermaat en met het oog op het comfortabel werken van de verzorgers.
- **Multifunctionele gespreks- en ontvangstruidten** dienen o.a. voor het ontvangen van personen of voor groepsactiviteiten.
- **Medische onderzoeksruimten** worden gebruikt voor het uitvoeren van een klinisch onderzoek.

### Inclusieve kinderopvang

Inclusieve kinderopvang streeft ernaar dat elk kind, met of zonder specifieke zorgbehoeften, in elk opvanginitiatief terecht kan. Het is niet alleen een recht, maar zorgt ook voor een verrijkende ervaring voor de andere kinderen. De impact van inclusieve kinderopvang op de infrastructuur blijft beperkt. Aandachtspunten zijn er vooral op organisatorisch gebied en bij de kennis en het open staan voor nieuwe situaties die elk individueel kind met zich meebrengt.

### Regelgeving toegankelijkheid

Voorzieningen voor gezinnen met kinderen zijn publiek toegankelijke gebouwen.

Ga je (ver)bouwen of renoveren, dan moet je zowel in Vlaanderen als in Brussel rekening houden met de gewestelijke stedenbouwkundige verordening betreffende toegankelijkheid.

Bekijk deel 2 (regelgeving) in de inspiratiebundel of surf voor Vlaanderen naar [www.toegankelijkgebouw.be](http://www.toegankelijkgebouw.be)



## Leefgroepunit (kinderdagverblijven)

De basiselementen voor een goede toegankelijkheid, zoals drempelloosheid en goede doorgangen aan deuren en trappen, zijn van belang over het volledige gebouw.

Zorg in elke leefgroepunit voor volgende elementen.

- De leef-, speel- en buitenruimten voor de kinderen zijn goed georganiseerd.
- De vormgeving en de inrichtingselementen zijn aangepast aan de leeftijd van de kinderen die in de groep verblijven (leefruimten en verzorgingsruimten).
- Er is in elke ruimte een goed contrast door kleur, materiaalgebruik ... en goede signalisatie (voor bezoekers).
- Er is een goede organisatie van de slaapruidten. De opstelling van de bedjes is comfortabel bereikbaar en bruikbaar voor de verzorgenden.
- De leefruimte staat het best rechtstreeks in contact met de verzorgingsruimte en de slaapruidte. Zo blijft toezicht op de leefruimte mogelijk.

### Verticale of horizontale leefgroepwerking

Een leefgroepunit kan een verticale of een horizontale werking hebben.

- Bij een verticale leefgroep zitten kindjes met verschillende leeftijden bij elkaar in dezelfde groep. De leefgroepunit is zo vormgegeven dat er voor elke leeftijdscategorie voorzieningen zijn.
- Bij een horizontale leefgroep hebben alle kindjes eenzelfde leeftijd en schuiven ze door naar een andere groep naarmate ze ouder worden (baby, kruipen of stappen). Dit betekent dat elke leefgroepunit een andere inrichting kan krijgen op maat van de leeftijd van de kinderen.

### Kleedruimte

Voor kindjes een leefgroep betreden of verlaten, doen ze hun jasje uit of aan en worden de eigen spulletjes opgeborgen of terug meegenomen. Vaak wordt er een meubel uitgewerkt waarin de opbergvakjes, een verzorgingskussen en kapstokjes gecombineerd verwerkt zijn.

- Voor het meubel is voldoende ruimte zodat je er gemakkelijk kan bewegen, bukken en strekken of een kind kan helpen dat naast je staat (min. 90 cm).
- Lijn kapstokken, opbergvakken ... uit aan één zijde van de gang of ruimte die naar de leefgroep leidt en plaats ze buiten de circulatieruimten.
- Plaats de opbergvakjes of de opbergruimte binnen handbereik van ouders en verzorgers. De reikhoogtes en -breedtes zijn vergelijkbaar met deze in een verzorgingsruimte.

Ideaal zijn opbergvakjes die langs twee zijden bereikbaar zijn. Zo kunnen zowel de ouders als de verzorgers gemakkelijk aan de spulletjes.



## Leef- en speelruimte (binnen)

De leef- en speelruimten zijn multifunctionele ruimten die voor heel wat verschillende activiteiten worden gebruikt. Ze zijn altijd afgestemd op de leeftijdsgroep en het aantal kinderen dat er verblijft.

Verzorgers moeten van op elk punt in de ruimte visueel toezicht (of overzicht) kunnen houden.

Deurkrukken en grepen die niet bedoeld zijn voor kinderen, krijgen voor de veiligheid een andere bedieningswijze of -hoogte. Hou de deurkruk bereikbaar voor volwassenen, kies voor een goed omgrijpbaar model en zorg voor een eenvoudige bedieningswijze.

Hekjes en deuren zijn tot op een hoogte van min. 120 cm beveiligd voor kinderhandjes.

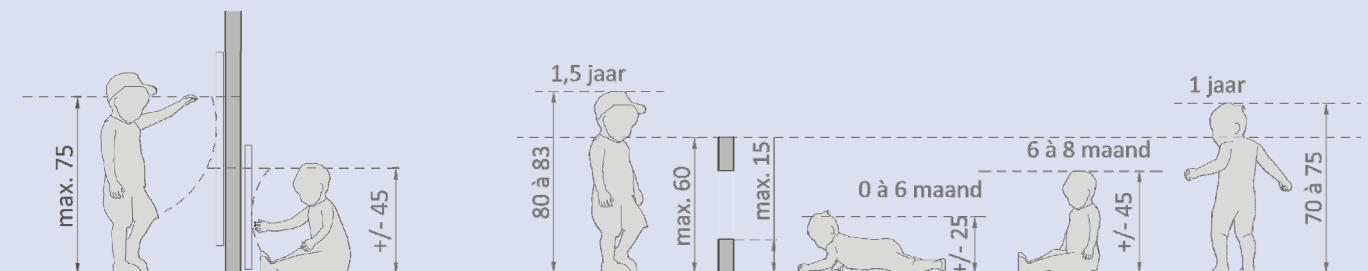
De leefruimte moet een uitdagende ruimte zijn en een flexibele inrichting mogelijk maken.

- De ruimte maakt verschillende spelvormen mogelijk: er zijn tafels en stoelen voor zittende activiteiten (of maaltijden), speelhoekjes en ruimte om te kunnen rondlopen of om te fietsen.
- Door elke ruimte eigen accenten, kleuren of een specifieke vormgeving te geven, herkennen jonge kinderen gemakkelijker hun eigen plek.
- Een activiteitenbord of een weergave van de dagorganisatie kan interessant zijn voor wat oudere kinderen.
- Hou bij de maatvoering en/of vormgeving van de leefruimte rekening met voldoende bergruimte voor speelgoed. Is er geen of onvoldoende ruimte om kasten of rekken te plaatsen, zorg dan voor een gemeenschappelijke bergruimte dicht bij de leefgroepen. Hier kunnen bijvoorbeeld ook spullen terecht die niet elke dag worden gebruikt.



### Kindermaat

Ontwerpmatig is de onderste zone van een ruimte, tot 120 cm boven de vloer, belangrijk voor de herkenbaarheid en het zicht dat kinderen in de ruimte hebben.



Let op met ramen die tot op vloerniveau doorlopen. Jonge kinderen hebben nog geen besef van diepte of doorzicht. Voldoende contrastmarkeringen zijn nodig zodat het voor een kind duidelijk is dat hij/zij er niet door kan lopen.

Een buitenspeelruimte biedt de kinderen andere belevingselementen en nieuwe stimulansen.

- De buitenruimte, inclusief de weg naar de speeltoestellen, is drempelloos.
- De buitenruimte heeft verschillende activiteitenplekken (een zandbak, een grasplein, een speeltoestel ...). Een overdekte zone is een pluspunt.
- Kinderen lopen niet stabiel. Daarom hebben hellingen op het terrein een laag hellingspercentage: maximum 4% en liefst lager.

## Verzorgingsruimte

Een verzorgingsruimte staat altijd rechtstreeks in contact met de leefruimte en bestaat altijd uit:

- minstens 1 verzorgingstafel met warm en koud water in de nabijheid (badje)
- voldoende opbergruimte voor kleertjes en verzorgingspullen
- minstens 2 kindertoiletjes in leefgroepen met lopers.

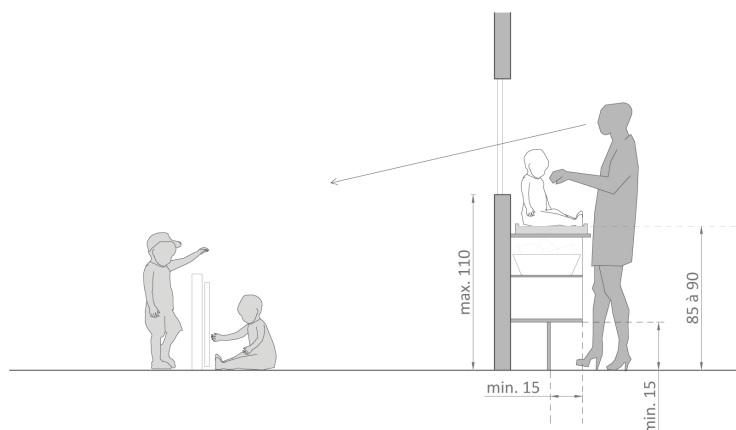
### Comfortabele werkruimte voor verzorgers

Leggers of hoge rekken voor speelgoed of verzorgingsmateriaal moeten voor zorg- of hulpverleners op een bereikbare hoogte geplaatst zijn (ergonomie).

- Reikwijdte op het horizontaal vlak: max. 50 à 60 cm vanaf de voorzijde van de tafel, de kast of het werkblad.
- Kastjes of rekjes in de hoogte: op max. 140 cm hoogte. Zorg er dus voor dat de handgreep van een object (het handvat of het midden van een object) op een reikhoogte van max. 165 cm staat.

### Aandachtspunten voor de verzorgingsruimte

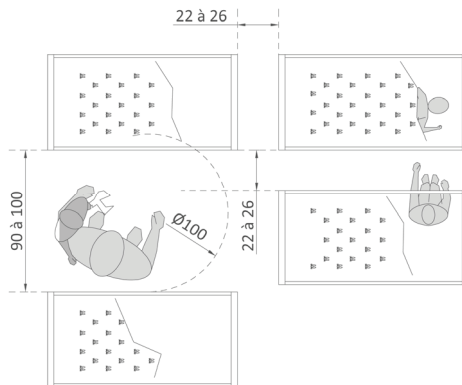
- De toegang tot deze ruimte is open of eventueel afgesloten met een veiligheidshekje.
- De verzorgingstafel heeft een hoogte tussen 85 en 90 cm. Ze is het best in hoogte aanpasbaar.
- Er is voldoende gebruikruimte voor de verzorgingstafel om te bukken om spullen uit de kast te halen en te manoeuvreren met een kind op de arm.
- De werkzone is voldoende diep zodat je het verzorgingskussen in 2 posities kan gebruiken: zowel langs als dwars.
- Kort bij een verzorgingskussen is een wastafel en een vuilnisbak geplaatst. Een goede keuze is de opstelling verzorgingskussen - wastafel - verzorgingskussen.
- Om te vermijden dat verzorgers te zwaar moeten heffen, maken grotere kinderen gebruik van een trapje om zelf op de verzorgingstafel te klimmen.
- De verzorging voor leefgroepen met peuters gebeurt in een aparte ruimte. Elk van deze ruimten is uitgerust met minstens 2 peutertoiletjes (zithoogte 18 à 20 cm).



## Slaapruimten voor de kinderen

Elke leefgroep sluit aan op minstens 2 slaapruimten met ongeveer 7 bedjes. De afmetingen van een slaapruimte zijn afhankelijk van de wijze van opstelling van de bedjes, het type bedje (hoogslapers of enkel bedjes) en de positie van de deur. Elk bedje moet veilig, bereikbaarheid en gemakkelijk bruikbaar opgesteld zijn.

- Tussen de bedjes is een vrije circulatie van min. 90 cm aanwezig.
- Vooral de gebruiksruimte aan de lange zijde van het bedje is van belang. Moet de verzorger aan die zijde manoeuvreren, dan is er het best een vrije breedte van min. 100 cm aanwezig.



De oudste peuters rusten vaak niet meer in een aparte slaapruimte, maar gezamenlijk in de leefruimte. Dit is een belangrijk aspect voor het ontwerp van de leefruimte.

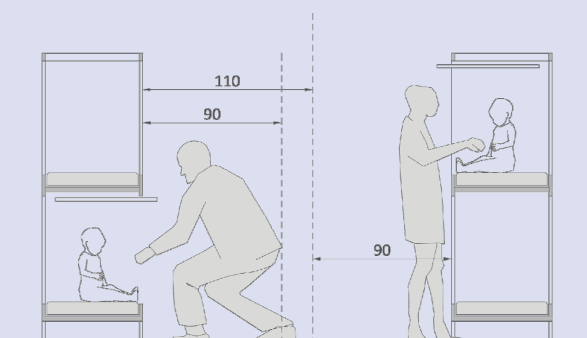
- Een permanente plaats voor de rustbedjes in de leefruimte is altijd de beste optie. Hoe minder de opstelling in de leefruimte moet veranderen, hoe gemakkelijker de dagelijkse werking verloopt.
- Is dat niet mogelijk, dan kunnen de bedjes op elkaar gestapeld worden in twee torens in de leefruimte (ongeveer 57 cm x 133 cm).
- De hoofdcirculatie tussen de bedjes heeft een vrije breedte van min. 70 cm om als verzorger tussen de bedjes te passeren. Een vrije breedte van min. 90 cm is beter.



## Hoogslapers

Hoogslapers verhogen de capaciteit van kleine slaapruimten, maar vragen wel aandacht voor de opstelling in de ruimte.

- Het bovenste bed is gemakkelijk in gebruik door de goede werkhoogte van het bedje.
- Om het onderste bed te gebruiken, moeten verzorgers echter dieper bukken. Daarvoor is er min. 110 cm vrije ruimte tussen de bedjes nodig.





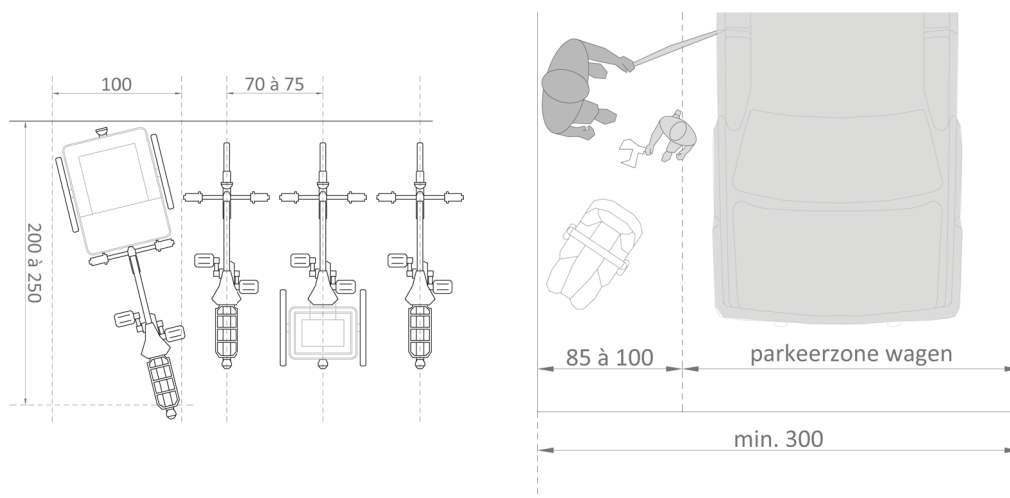
## Bergruimte voor kinderwagens en autostoelen

De aanwezigheid van jonge kinderen zorgt ervoor dat kinderwagens en autostoeltjes in grote aantallen aanwezig zijn. Voor een aantal zones van een kinderdagverblijf is daarvoor extra aandacht nodig zodat het gebruik ervan, zeker op piekmomenten, geen obstakel vormt voor:

- parkeren, brengen en afhalen van de kinderen
- bergruimte waar kinderwagens en autostoeltjes overdag bij de leefgroep blijven staan.

### Parkeer- en fietsvoorzieningen

- Het gebruik van een bakfiets of een fietskar komt meer en meer voor. Ten opzichte van standaardfietsen nemen deze rijwielen meer ruimte in. Ook het manoeuvreren in en uit een stalling is omslachtiger.
- Comfortparkeerplaatsen geven ouders meer ruimte om met kleine kinderen in en uit de wagen te stappen. Kies vooral plaatsen die dwars of schuin gelegen zijn ten opzichte van de rijweg. Ze zijn min. 300 cm breed.



### Bergruimte

- De bergruimte ligt het best op een centraal punt zoals bijvoorbeeld de inkomhal of voor elke leefgroep.
- De ruimte is drempelloos bereikbaar: de toegangsdeur heeft een vrije doorgangsbreedte van min. 90 cm, een bereikbare deurkruk en er is voldoende manoeuvreerruimte voor en na de deur.
- De afmeting van de ruimte (of de vrije zones) is afgestemd op de gemiddelde grootte van een autostoeltje en een uitgevouwen kinderwagen:
  - Autostoeltje: een afmeting van 75 cm (L) x 50 cm (B) x 65 cm (H).
  - Kinderwagen: een afmeting van 95 cm (L) x 70 cm (B) x 120 cm (H).
- Autostoeltjes zijn op max. 165 cm hoogte geplaatst, zodat je ze nog gemakkelijk kan ophalen.
- Het dragen van een autostoeltje vraagt meer ruimte in de breedte: zorg voor min. 110 cm breedte.



## Multifunctionele gespreks- en ontvangstruimten

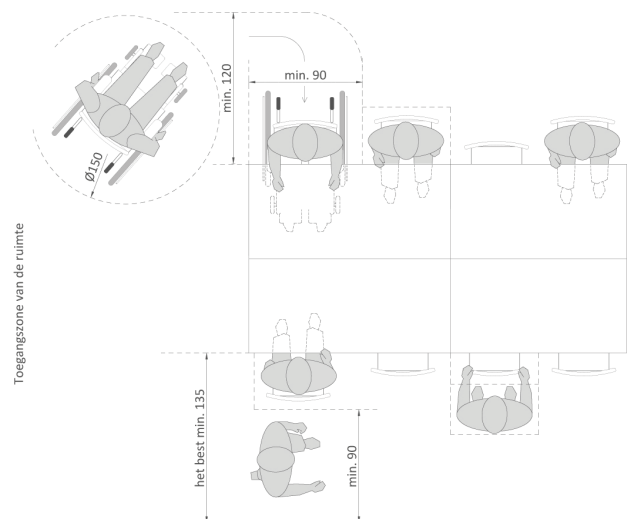
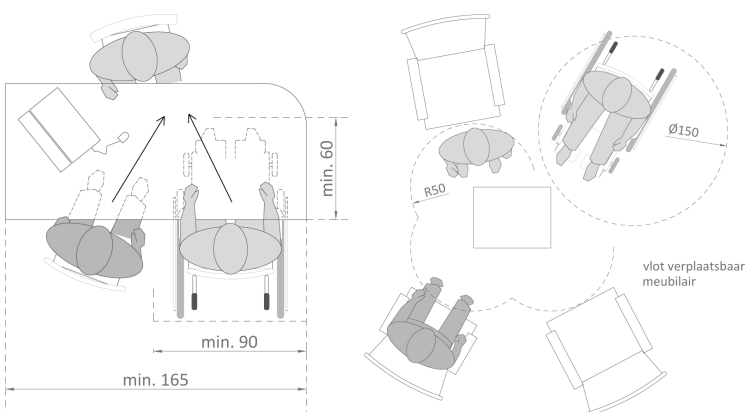
Elke ontvangstruimte in het gebouw is bereikbaar en volledig toegankelijk. Zeker als de ruimten telkens vast toegekend zijn aan één hulpverlener, is dat van belang voor een gelijke behandeling voor iedereen.

Is het onmogelijk elke ruimte toegankelijk te maken, dan is er minstens één ruimte toegankelijk en bovendien op een bereikbare locatie gelegen. Is dat de verdieping, dan zijn niveauverschillen correct overbrugd.

Omdat het gebruik van deze ruimten sterk varieert, moet er goed worden nagedacht over de functionaliteiten: gaan er vergaderingen door, zal de ruimte gebruikt worden met kinderen, zal er therapie gegeven worden?

### Aandachtspunten voor elke ontvangstruimte

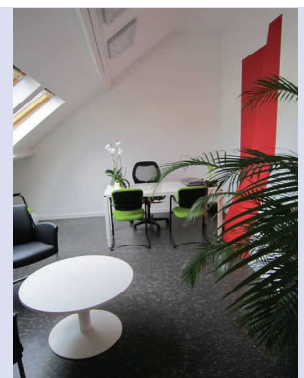
- Aan de buitenzijde van de deur is er een duidelijke signalisatie van de ruimte: een nummer, een naam van de hulpverlener ...
- Voor de privacy is de ruimte betreedbaar via een afsluitbare deur.
- Er is een ontvangstmeubel, een tafel, een comfortabele stoel of een zetel aanwezig.
- Een ontvangstmeubel of tafels zijn het best volledig verlaagd en onderrijdbaar.
- Het gemakkelijk gebruik van tafels en stoelen is belangrijk. In ruimten waar grotere groepen worden ontvangen, moeten verschillende tafelopstellingen mogelijk zijn.
- Zorg ervoor dat er een kapstok of een kledinghaak in de ruimte aanwezig is. Voorzie in een vergaderruimte minstens één kledinghaak per persoon die aanwezig kan zijn.



### Ontvangstruimten voor kinderen

Zorg in ruimten waar kinderen de belangrijkste doelgroep zijn voor een speelhoekje met verschillende speelmogelijkheden zoals bijvoorbeeld boekjes, tekenmateriaal of een blokkenspel.

Ruimten waar speltherapie wordt gegeven, stellen hogere eisen aan het gebruik zowel op het gebied van inrichting als voor de opbergmogelijkheden. Zorg voor een wastafel met afzetvlak (om spulletjes te reinigen).



## Medische onderzoeksruimten

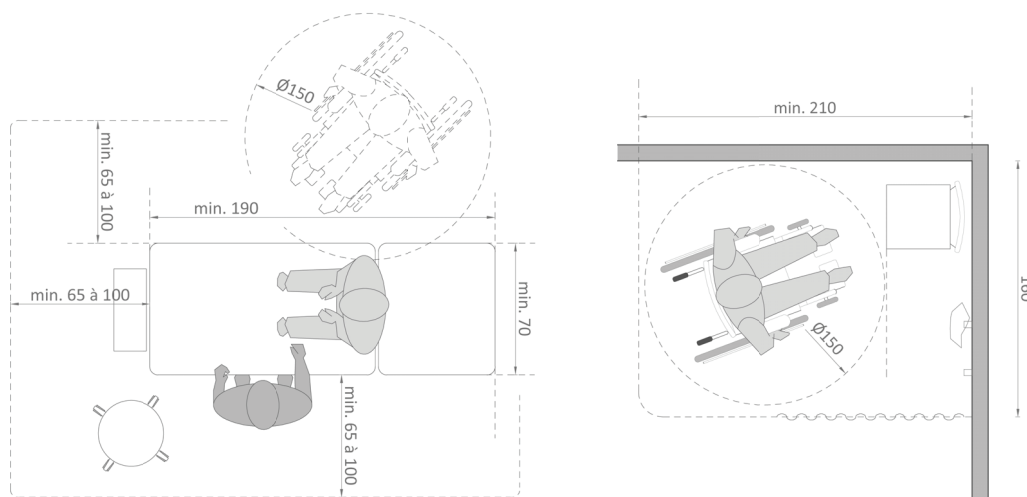
Een medische onderzoeksruimte (of kabinet) is vergelijkbaar met een ontvangst- of gespreksruimte. Het grootste verschilpunt is dat er een extra functie bijkomt, namelijk het uitvoeren van een (klinisch) onderzoek.

Daarvoor zal meestal een onderzoekstafel of -stoel en een kleedruimte of een omkleedzone aanwezig zijn.

Iemand die afhankelijk is van een hulpmiddel, heeft graag dat dit kort bij hem/haar blijft wanneer hij/zij een onderzoek ondergaat. Zo blijven transfers makkelijk en verplaatsingen beperkt. Zorg daarom voor een extra marge in de buurt van de onderzoekstafel of -stoel, zodat je daar een hulpmiddel kan plaatsen.

### De onderzoekstafel

- De onderzoekstafel is min. 70 cm x 190 cm groot, zodat ze ook voor grotere kinderen of volwassen personen comfortabel is in gebruik. Ze is bij voorkeur in hoogte verstelbaar.
- Aan elke zijde van de onderzoekstafel of -stoel is er voldoende circulatie- en werkruimte, zodat de zorg- of dienstverlener alle handelingen kan uitvoeren die nodig zijn voor een medisch onderzoek.
- Zorg voor een goed onderstaanbare tafel: een vrije hoogte en diepte van min. 15 cm (beter 20 cm).



### De omkleedruimte

- Positioneer de omkleedzone zo dat ze niet onmiddellijk in het gezichtsveld ligt van een deur en dicht bij de onderzoekstafel is gelegen.
- Een omkleedruimte kan een afsluitbare zone of een aparte ruimte zijn. Er is altijd een vrije doorgang van min. 90 cm.
- Een medisch onderzoek vraagt vrijwel altijd dat we ons (deels) ontkleden. Hou er rekening mee dat kinderen nooit alleen komen en daarbij worden geholpen.
- In elke omkleedruimte is minstens 1 zitelement aanwezig zoals een stoel of een zitbank.
- Zorg voor minstens 2 kledinghaken. Plaats deze op verschillende bedieningshoogten. Ter hoogte van de kledinghaken is er een vrije zone van 70 cm (B) x 15 cm (D) aanwezig.
- Is er aansluitend op de onderzoeksruimte een toilet aanwezig, dan is ook dat rolstoeltoegankelijk en bruikbaar voor iedereen.

## Praktische informatie en advies

Voor vragen rond toegankelijkheid en de inspiratiebundels, voor dossiergebonden vragen en voor advies op maat kan je terecht bij Enter vzw en het VIPA.

### Vlaams expertisecentrum toegankelijkheid,

#### Enter vzw

Belgiëplein 1  
3510 Hasselt  
Tel. 011 26 50 30  
[www.entervzw.be](http://www.entervzw.be)



### Vlaams Infrastructuurfonds voor Persoonsgebonden

#### Aangelegenheden, VIPA

Koning Albert II-laan 35 bus 34  
1030 Brussel  
Tel. 02 553 32 41  
[www.vipa.be](http://www.vipa.be)



## Een voorsmaakje van de inspiratiebundel toegankelijkheid van voorzieningen voor gezinnen met kinderen

Een toegankelijk gebouw realiseren hoeft niet altijd moeilijk te zijn. In opdracht van het **VIPA** ontwikkelde **Enter, Vlaams Expertisecentrum Toegankelijkheid** voor elke zorg- en welzijnssector een inspiratiebundel toegankelijkheid.

Dit zijn praktische instrumenten die een leidraad vormen voor de bouw van nieuwe én te verbouwen zorg- en welzijnsinfrastructuur. Je kan er algemene en sectorspecifieke toegankelijkheidsprincipes in terugvinden aan de hand van voorbeelden, simulatieschetsen, concrete tips en uitleg over het hoe, wat en waarom.

Zo willen we bouwheren en ontwerpers informeren, inspireren en ondersteunen om op een doordachte wijze werk te maken van een optimale toegankelijkheid. Dit is niet alleen van belang voor de bezoeker, ook voor het (zorg)personeel, de bewoner, de gasten en patiënten is een toegankelijke omgeving cruciaal.

Download de volledige inspiratiebundel via [www.entervzw.be](http://www.entervzw.be) (rubriek Publicaties) of [www.vipa.be](http://www.vipa.be) (rubriek Toegankelijkheid).

### Volgende Inspiratiebundels zijn beschikbaar:

Toegankelijkheid van ... woonzorgcentra, ziekenhuizen, voorzieningen voor preventieve en ambulante gezondheidszorg, voorzieningen voor gezinnen met kinderen, voorzieningen voor algemeen welzijnswerk, voorzieningen voor bijzondere jeugdbijstand en voorzieningen voor personen met een handicap.