



Inspiratiebundel toegankelijkheid van voorzieningen voor personen met een handicap

Bouwen aan een toegankelijke woon- en leefomgeving voor personen met een handicap

Colofon

Deze inspiratiebundel is gerealiseerd door Enter vzw, Vlaams Expertisecentrum Toegankelijkheid in opdracht van het VIPA, Vlaams Infrastructuurfonds voor Persoonsgebonden Aangelegenheden. Sinds 1 mei 2015 vormen Enter, ATO, Intro, Toegankelijkheidsbureau en Westkans één organisatie, het Agentschap Toegankelijk Vlaanderen, private stichting.

© 2015 Agentschap TOEGANKELIJK VLAANDEREN, private stichting

Cover: Blok H, KiDs vzw, © Enter vzw

Redactie en eindredactie:

Fien Van den Abeele en Lieve Houbrechts

Agentschap TOEGANKELIJK VLAANDEREN, private stichting

Met dank aan de VIPA medewerkers, de zorginspectie, het VAPH, SOM de federatie van sociale ondernemingen vzw, het Vlaams Welzijnsverbond, de adviseurs toegankelijkheid en personen die deelnamen aan de verschillende werkbezoeken, workshops en terugkoppelmomenten. We danken hen voor hun feedback en kritische noot bij de uitwerking van deze inspiratiebundel.

© Niets uit deze uitgave mag worden veeleelvoudigd en/of openbaar gemaakt worden door middel van druk, fotokopie of op welke andere wijze dan ook, zonder voorafgaande schriftelijke toestemming van Agentschap Toegankelijk Vlaanderen.

Inspiratiebundel toegankelijkheid van voorzieningen voor personen met een handicap

Bouwen aan een toegankelijke woon- en leefomgeving voor
personen met een handicap.

Voorwoord

Deze inspiratiebundel wil architecten, ontwerpers en bouwheren ondersteunen om de toegankelijkheid van de infrastructuur (gebouw en inrichting) voor de dienstverlening, de woonomgeving en andere ondersteuningsinitiatieven voor personen met een handicap te optimaliseren.

De inspiratiebundel is uitgewerkt door het Vlaams Expertisecentrum Toegankelijkheid, Enter vzw (sinds 1 mei 2015 het Agentschap Toegankelijk Vlaanderen) in opdracht van het VIPA, het Vlaams Infrastructuurfonds voor Persoonsgebonden Aangelegenheden. Op deze wijze wil de Vlaamse Overheid niet alleen de bouw van gezondheids- en welzijnsvoorzieningen subsidiëren, maar ook inzetten op een ruimtelijke kwaliteit die de zorg maximaal ondersteunt. Toegankelijkheid vervult hierbij een sleutelrol.

Wij hopen dat deze inspiratiebundel niet het eindpunt is, maar een middel om deze dialoog verder te zetten. Zo kunnen we samen werk maken van toegankelijke en kwaliteitsvolle ruimten waar iedereen zich thuis voelt en zorgverleners zich optimaal ondersteund weten.

Het realiseren van een goede toegankelijkheid maakt deel uit van een geïntegreerd ontwerpproces. Elk project brengt zijn eigen karakteristieken en een specifiek eisenprogramma met zich mee. Toegankelijkheid is slechts één, weliswaar wezenlijk, aspect binnen het geheel dat samen met alle andere thema's verwerkt moet worden in het gebouw.

Dit instrument kwam tot stand in nauw overleg met de VIPA-medewerkers en na ruggespraak met professionelen uit de sector zoals directie, dienstverleners en ontwerpers. We willen dan ook iedereen van harte danken voor de openheid, de ervaring en expertise die zij met ons hebben gedeeld.

Met de inspiratiebundels die werden ontwikkeld voor alle Vipa-sectoren, willen we een kader aanreiken om toegankelijkheid op een doordachte en mooie wijze te integreren. We willen de creativiteit van de ontwerper niet inperken, maar hem juist uitdagen om de toegankelijkheidseisen slim en doordacht te verwerken.

Mieke Broeders,
Directeur Agentschap TOEGANKELIJK VLAANDEREN



Leefgroep voor kinderen met een motorische beperking, St. Lodewijk vzw, © Enter vzw

Personen met een handicap, een werkveld in transitie

Het voornaamste doel van deze publicatie is een bron van inspiratie te zijn voor alle diensten, organisaties en projecten die mensen met een beperking ondersteunen op gebied van ambulante begeleiding, dag- en vrijetijdsaanbod en wonen (verblijf).

Door de maatschappelijke evoluties is het huidige ondersteuningsbeleid voor mensen met een handicap in volle ontwikkeling. Het klassieke voorzieningenconcept is volop in beweging. Meer en meer komen bovendien tal van andere en/of alternatieve mogelijkheden naar voor die verschillende vormen van dienstverlening aanbieden. Het welzijns- en zorglandschap zal binnen enkele jaren dan ook veel meer divers en rijker ogen. Een belangrijke wijziging hierbij is dat de eigen regie van de cliënt centraal staat.

Naast het aspect zorgverlening, zijn ook zaken zoals functionele eisen, sociale aspecten, betaalbaarheid en de privacy van belang om vraaggericht een antwoord te geven op de behoeften van mensen. Het is een uitdaging voor iedereen, zowel bouwheren en ontwerpers, om gepaste concepten te realiseren. Een bouwconstruct is geen eiland. Een slimme inplanting in wijken, de aansluiting met het openbaar domein en de inbedding in de gemeenschap zijn noodzakelijke voorwaarden om de tendens van de vermaatschappelijking van de zorg en inclusie meer kracht bij zetten.

Deze inspiratiebundel richt zich daarom zeer uitdrukkelijk niet alleen naar de voorzieningen die beroep kunnen doen op een Vipa ondersteuning, maar naar iedere initiatiefnemer klein- of grootschalig, al dan niet erkend of gesubsidieerd door de Vlaamse overheid die emancipatie, burgerschap en autonomie voor personen met een handicap maximaal nastreeft.

Wendy Metten, algemeen directeur Som, de federatie van sociale ondernemingen vzw

Bernadette Rutjes, directeur Inclusie Vlaanderen vzw

Leden van de stuurgroep die werd opgericht in het kader van de uitwerking van deze inspiratiebundel.

Inhoud

LEESWIJZER.....	13
1. EEN TOEGANKELIJKE LEEF- EN WOONOMGEVING	17
1.1 INTEGRALE TOEGANKELIJKHEID	17
1.2 ‘UNIVERSAL DESIGN’ ALS ONTWERPSTRATEGIE	18
1.3 HET BOUWPROCES VERSTERKEN.....	20
1.3.1 STAPSGEWIJS WERKEN AAN INTEGRALE TOEGANKELIJKHEID	20
1.3.2 ANKERPUNTEN VOOR TOEGANKELIJKHEID IN HET BOUWPROCES	21
1.3.3 DE PROJECTDEFINITIE EN HET PVE ALS BASISVOORWAARDE	23
1.3.4 EEN BOUWTEAM MET OOG VOOR KWALITEIT EN ERGONOMIE	25
1.3.5 PARTICIPATIEPROCESSEN: STERKTEN EN ZWAKTEN	26
1.3.6 FLEXIBILITEIT EN AANPASBAARHEID.....	31
1.4 BOUWEN MET AANDACHT VOOR GEBRUIKERS MET EEN BEPERKING	33
1.4.1 UNIVERSAL DESIGN, MAAR OP MAAT WAAR NODIG	33
1.4.2 PERSONEN MET EEN VISUELE BEPERKING	33
1.4.3 PERSONEN MET EEN AUDITIEVE BEPERKING EN/OF SPRAAKSTOORNIS.....	36
1.4.4 PERSONEN MET EEN VERSTANDELIJKE BEPERKING	37
1.4.5 PERSONEN MET EEN MOTORISCHE BEPERKING	39
1.4.6 PERSONEN MET EEN GEDRAGS- OF EMOTIONELE BEPERKING	41
1.4.7 PERSONEN MET AUTISMESPECTRUMSTOORNISSEN.....	42
2. ONTWERPAANBEVELINGEN VOOR HET BOUWEN.....	45
2.1. WAYFINDING	45
2.1.1. BEWEGWIJZERING- EN INFORMATIEBORDEN.....	47
2.2. ZINTUIGLIJK COMFORT.....	54
2.2.1. DAGLICHT EN VERLICHTING	54
2.2.2. KLEUR- EN CONTRASTWERKING	57
2.2.3. AKOESTIEK	61
2.3. BEREIKBAARHEID	64
2.3.1. TOEGANGSPADEN	66
2.3.2. PARKEERVOORZIENINGEN.....	72
2.3.2.1. STALLING VOOR FIETSEN EN ALTERNATIEVE RIJWIELEN	73
2.3.2.2. VOORRIJDMOGELIJKHEID.....	77
2.3.2.3. STANDAARD- EN COMFORTPARKEERPLAATS	80
2.3.2.4. AANGEPASTE (EN VOORBEHOUDEN) PARKEERPLAATS	82
2.4. AANKOMST IN HET GEBOUW	86
2.4.1. TOEGANGSDEUR.....	88
2.4.2. TOEGANGSDEUR ONDER DE VORM VAN EEN SAS.....	93
2.4.3. INKOMHAL EN ONTVANGST	96
2.4.3.1. DE ONTHAALBALIE.....	100
2.4.3.2. WACHTRUIMTE OF -ZONE	104
2.5. CIRCULEREN IN HET GEBOUW	108
2.5.1. LOOPROUTES (HORIZONTAAL)	110
2.5.2. TOEGANGEN EN DEUREN	118
2.5.3. TRAPPEN.....	126

2.5.4.	LIFTEN	131
2.6.	SANITAIR (VOOR BEZOEKER)	138
2.6.1.	STANDAARDTOILET.....	139
2.6.2.	AANGEPAST TOILET - ZELFSTANDIG ROLSTOELTOEGANKELIJK	143
2.6.3.	VERLUIERRUIMTE OF -ZONE	148
2.7.	STAL- EN BERGRUIMTEN.....	151
2.8.	RUIMTEN VOOR AMBULANTE DIENSTVERLENING EN BEGELEIDING.....	155
2.8.1.	ONTVANGST- , THERAPIE-, OF GESPREKSRUIMTEN	155
2.8.2.	POLYVALENTE RUIMTEN (DAGBESTEDING, ATELIER, GROEPSACTIVITEITEN)	163
2.8.3.	RUSTRUIMTEN (SNOEZELRUIMTEN, TIME-OUT RUIMTEN)	174
2.9.	LEEFGROEP ALS RUIMTELIJK GEHEEL	180
2.10.	RUIMTEN VOOR GEMEENSCHAPPELIJK LEVEN	187
2.10.1.	GEMEENSCHAPPELIJKE LEEFRUIMTE: ZITHOEK, EETRUIMTE EN KEUKEN	187
2.10.2.	GEMEENSCHAPPELIJKE BUITENRUIMTEN	198
2.11.	RUIMTEN VOOR PRIVAAT LEVEN : KAMER EN PRIVATE SANITAIRE CEL.....	204
2.11.1.	KAMER – ZELFSTANDIG ROLSTOELTOEGANKELIJK	204
2.11.2.	KAMER – VOOR GEBRUIKERS MET HOGERE ZORGNOD.....	210
2.11.3.	INDIVIDUELE SANITAIRE CEL BIJ DE KAMER.....	217
2.12.	RUIMTEN VOOR GEMEENSCHAPPELIJK LEVEN: PERSOONLIJKE HYGIËNE	223
2.12.1.	SANITAIRE VOORZIENINGEN - ALGEMEEN	223
2.12.2.	GEMEENSCHAPPELIJK (AANGEPAST) TOILET.....	227
2.12.3.	GEMEENSCHAPPELIJK AANGEPAST TOILET – VOOR GEBRUIKERS MET HOGERE ZORGNOD	227
2.12.4.	GEMEENSCHAPPELIJKE BADKAMER - ZELFSTANDIG ROLSTOELTOEGANKELIJK	233
2.12.5.	GEMEENSCHAPPELIJKE BADKAMER – VOOR GEBRUIKERS MET HOGERE ZORGNOD.....	236
3.	ERGONOMISCHE ONTWERPPRINCIPES.....	249
3.1.	RUIMTE VOOR ERGONOMISCHE BASISHANDELINGEN	249
3.1.1.	BASISHANDELINGEN VAN EEN PERSOON (ZONDER GEBRUIK VAN HULPMIDDELEN)	249
3.1.2.	GEBRUIK VAN EEN LOOPHULPMIDDEL.....	252
3.1.3.	GEBRUIK VAN EEN ROLSTOEL: EEN MANUELE OF ELEKTRISCHE ROLSTOEL	254
3.1.4.	GEBRUIK VAN ANDERE VERPLAATSINGSHULPMIDDELEN: (DRIEWIELER)FIETS, SCOOTMOBIEL.....	259
3.2.	RUIMTE VOOR GEBRUIK VAN TOESTELLEN EN APPARATEN	262
3.2.1.	GEBRUIK VAN BEDIENINGSELEMENTEN EN APPARATEN - ALGEMEEN	262
3.2.2.	GEBRUIK VAN SPECIFIEKE AUTOMATEN EN APPARATEN	265
3.2.3.	GEBRUIK VAN KAPSTOKKEN, KASTEN EN LOCKERS	267
3.2.4.	GEBRUIK VAN TAFELS EN STOELN	269
3.2.5.	GEBRUIK VAN SANITAIRE TOESTELLEN.....	277
3.2.5.1.	GEBRUIK VAN EEN WASTAFEL – ZELFSTANDIG ROLSTOELTOEGANKELIJK.....	277
3.2.5.2.	GEBRUIK VAN EEN TOILET – ZELFSTANDIG ROLSTOELTOEGANKELIJK.....	280
3.2.5.3.	GEBRUIK VAN EEN DOUCHE – ZELFSTANDIG ROLSTOELTOEGANKELIJK	284
3.3.	RUIMTE VOOR ERGONOMISCHE PRINCIPES VAN ZORGVERLENING EN BEGELEIDING	289
3.3.1.	BEGELEIDING, HULP OF ZORG GEVEN.....	289
3.3.2.	EEN VERRIJDABARE EN VERSTELBARE DOUCHE (-TOILET) STOEL: GEBRUIK EN ZORGVERLENING	294
3.3.3.	EEN HOOG-LAAG BED: GEBRUIK EN ZORGVERLENING	295
3.3.4.	EEN HOOG-LAAG BAD: GEBRUIK EN ZORGVELENING	298
3.3.5.	EEN VERZORGINGSTAFEL: GEBRUIK EN ZORGVERLENING	301
3.3.6.	EEN DOUCHEBRANCARD: GEBRUIK EN ZORGVERLENING	303
3.4.	RUIMTE VOOR HET GEBRUIK VAN TILHULPMIDDELEN	306
3.4.1.	TILHULPMIDDELEN – ALGEMEEN	306

3.4.2.	GEBRUIK VAN EEN VERRIJDABARE TILLIFT (PASSIEF).....	308
3.4.3.	GEBRUIK VAN EEN PLAFONDLIFT.....	310
3.5.	SIMULATIEVOORBEELDEN	313
3.5.1.	ZELFSTANDIG EEN DEUR OPENEN EN SLUITEN (MANUEEL ROLSTOELGEBRUIKER) - DUWZIJDEN.....	313
3.5.2.	ZELFSTANDIG EEN DEUR OPENEN EN SLUITEN (MANUEEL ROLSTOELGEBRUIKER) - TREKZIJDEN.....	314
3.5.3.	ZELFSTANDIG EEN SCHUIFDEUR OPENEN EN SLUITEN (MANUEEL ROLSTOELGEBRUIKER).....	314
3.5.4.	ZELFSTANDIG EEN TRANSFER UITVOEREN VAN ROLSTOEL NAAR TOILETPOT	316
3.5.5.	EEN TRANSFER UITVOEREN MET MANUELE ONDERSTEUNING – VAN ROLSTOEL NAAR BED	317
3.5.6.	EEN TRANSFER MET EEN PASSIEVE TILLIFT - ALGEMEEN	318
3.5.7.	EEN TRANSFER MET EEN PASSIEVE TILLIFT VAN ZETEL NAAR HET BED	319
3.5.8.	EEN TRANSFER MET EEN PASSIEVE TILLIFT: VAN ROLSTOEL NAAR HOOG-LAAG BAD	320
3.5.9.	EEN TRANSFER MET EEN PLAFONDLIFT VAN ROLSTOEL NAAR HOOG-LAAG BAD	322
4.	REGELGEVING TOEGANKELIJKHEID.....	325
4.1.	BELGISCHE CONTEXT	325
4.2.	DE VLAAMSE STEDENBOUWKUNDIGE VERORDENING TOEGANKELIJKHEID.....	325
4.2.1.	TOEPASSINGSGEBIED VOOR GEBOUWEN ZONDER KAMERS OF WOONEENHEDEN.....	327
4.2.2.	TOEPASSINGSGEBIED VOOR GEBOUWEN MET KAMERS OF WOONEENHEDEN.....	329
4.2.3.	DRAAGWIJDTE VAN DE NORMEN	332
4.2.4.	VERPLICHTE ADVISERING, WANNEER VAN KRACHT?.....	333
4.2.5.	MEER INFORMATIE	333
4.3.	DE GEWESTELIJKE STEDENBOUWKUNDIGE VERORDENING (BRUSSEL)	334
	BEELDMATERIAAL.....	337
	BRONNEN	338

Leeswijzer

Ontwerpers en bouwheren moeten tijdens hun bouwopdracht de puzzel maken van een geheel aan aanbevelingen en wettelijke normen: de ruimtelijke context, eigen functioneel programma, specifieke diensten of handelingen die zullen voorkomen, te verwachten bezoekers of financiële context ... Alles moet in elkaar passen. En ook voor de sector personen met een handicap, is dit niet anders.

Opnieuw willen we met deze inspiratiebundel inzetten op het geven van inzicht in het waarom en hoe van bepaalde aspecten. Om deze reden nemen we ook nu geen standaard planoplossingen mee, maar wel typevoorbeelden, beeldmateriaal zoals schetsen en foto's, beknopte beschrijvingen van een case ...

Deze inspiratiebundel sluit in hoofdzaak aan op het ontwerp- en bouwproces. Toch kan hij zowel door de ontwerper als de bouwheer worden gebruikt. Bij de realisatie van deze publicatie stelden we vast dat er, voor wat betreft het bouwen voor personen met een handicap, geen basisdocumenten zijn waarop beiden partijen kunnen terugvallen. Heel vaak komt de expertise en de basisinformatie die nodig is om een goed programma en gebouw in elkaar te zetten vanuit een aantal personen binnen de eigen organisaties. Wanneer deze personen wegvallen, gaat dan ook vaak alle kennis verloren. We hopen op deze manier een aanzet te geven voor een bruikbaar basisdocument dat in de toekomst nog verder kan worden aangevuld.

Structuur van de inspiratiebundel

De inspiratiebundel is opgebouwd uit vier grote onderdelen:

- Deel 1 > Wat is toegankelijkheid en hoe uit zich dit in een voorziening of een gebouw voor personen met een handicap? Hoe pak je een bouwproject aan? Wat is belangrijk voor een aantal verschillende vormen van beperkingen?
- Deel 2 > Hoe toegankelijkheid ruimtelijk vertalen in de (bouw)praktijk, wat zijn aanbevelingen voor het ontwerp en de bouw van de ruimten die voorkomen in gebouwen of omgevingen voor personen met een handicap? Welke zijn de belangrijke doelgroepgebonden aandachtspunten? Wat zijn overkoepelende thema's?
- Deel 3 > Wat is het principe achter de aanbevelingen, hoe zit het met een aantal veel voorkomende handelingen en maatvoeringen? Welke ruimte heb je nodig voor het gebruik van hulpmiddelen en zorghandelingen?
- Deel 4 > Wat zijn de wettelijke voorschriften voor toegankelijkheid, concreet voor gebouwen voorkomend in de sector voor personen met een handicap?

Modulaire opbouw van de publicatie

Elk deel van de inspiratiebundel kan je zowel apart als in verhaalvorm lezen. Delen 1 en 3 geven je vooral meer achtergrondinformatie die nodig is om de ontwerp-aanbevelingen uit deel 2 beter te kunnen begrijpen en toe te passen.

Deel 2 en 3 zijn modulair opgebouwd. Dit wil zeggen dat iedereen, op basis van zijn eigen programma van eisen, die delen kan selecteren die nodig zijn om het gebouw te kunnen vormgeven. Dit vergelijken wij met het maken van een puzzel. Een aantal thema's zullen in alle gebouwen voorkomen, anderen zullen meer op maat van een specifieke organisatie, aanbod van dienstverlening of een type werking naar voor komen.

De grootste verschillen zullen vooral tussen de gebouwen die bestemd zijn voor:

- (semi) ambulante dienstverlening en begeleiding
- Dagbesteding
- Woonvormen (dag- en nachtfuncties)

Beeldmateriaal in de inspiratiebundel

In aanloop naar deze publicatie werden heel wat werkbezoeken afgelegd. Deze analyse van het werkveld leerde ons, dat kruisbestuiving van ideeën tussen organisaties onderling opnieuw andere oplossingen met zich meebrengt en inspirerend werkt. We kozen er dan ook heel bewust voor om in te zetten op het geven van voorbeelden hoe anderen het aanpakten, met voor- en nadelen...

Omdat niet elk beeld een volledig goed voorbeeld is inzake toegankelijkheid, is overal een omschrijving toegevoegd met de reden waarom de foto is opgenomen.



In deze kinéruimte is er een combinatie gemaakt tussen een open zone en individuele plekjes (afgeschermd).
St. Lodewijk vzw, © Enter vzw

Open kinéruimte.
St. Gerardus, © Enter vzw

Omschrijving bij voorbeeld

Doorheen deze inspiratiebundel zijn er heel wat bestaande planvoorbeelden en cases toegevoegd. Deze komen vooral uit werkbezoeken die we aflegden. Ze zijn zeker niet limitatief! In de praktijk zullen er namelijk nog meer voorbeelden bestaan die een evenwaardig gebruik garanderen. Om duidelijk te maken dat het cases zijn, vind je ze terug in de grijze kaders.

- Het best is deze mening over de volledige breedte van de looproute aanwezig.
- Een hellingspercentage van max. 8,3% moet worden aangehouden. Een lager percentage is altijd beter. Tot 4% voelen personen bijna niet dat ze hellend omhoog gaan. Hoe lager het percentage, hoe makkelijker het gebruik van de helling zal zijn.

0-tolerantie op vloerniveau

De 0-tolerantie binnenshuis is extra belangrijk voor het gebruik van tilliften en andere verplaatsingshulpmiddelen. Het kleinste niveauverschil zoals bij een overgang bij vloerprofielen (schuiframen) kan teveel zijn, deur- of raamkaders worden beschadigd.



Beschadiging van een raamkader - Beperkte voeg in vloerbetegeling - Overgang verschillende vloerafwerking.
St. Lodewijk vzw, © Enter vzw

Stijn vzw, © Enter vzw

Obstakels door inrichting:

Vermijd vooral in gangen en andere circulatieroute de plaatsing van obstakels zoals brandblustoestellen, brandslangen, vuilnisbakken, planten...

- Obstakels plaats je aan één zijde van de route. Zo blijft minstens één wand vrij als geleiding

Navigeren in de inspiratiebundel

Een veelheid aan informatie op een overzichtelijke wijze aanreiken is niet altijd eenvoudig. Daarom is elk onderwerp als een apart thema opgenomen. Om teveel herhaling te vermijden zijn belangrijke linken tussen de thema's onderling door [onderlijnde tekstdelen](#) aangegeven. Op deze manier kan je meer of concretere detailinformatie over een genoemd aspect snel terugvinden.

zijn door deuren of met een sas, maar kan bijvoorbeeld ook naadloos overgaan in een gang of een andere circulatieroute.

- Zorg dat de toegang tot de ruimte duidelijk gesignaleerd is vanaf de toegang tot het gebouw.
- De kenmerken van de toegang zijn vergelijkbaar met de deuren naar een andere ruimte.

[Toegangen en deuren >>](#)

- ☑ Voorspelbaarheid en doorzicht kunnen voor een aantal gebruikers belangrijk zijn.



Via een raam naast de deur kan er vanuit de leefruimte permanent toezicht gehouden worden. Kids, © Enter vzw



Iedereen kan binnengaan, omgekeerd is er ook een binnengang.

Kasten en lockers
In heel wat gevallen komen er kasten, lockers, schappen... voor in een ruimte. Ook deze moeten goed bruikbaar zijn voor iedereen. Algemeen kan je refereren naar de algemene gebruiksruimten en gebruikshoogten:

- Voor de lockers of kasten is er een vrije breedte van min. 70 cm nodig (excl. de ruimte die de locker zelf inneemt).
- Voor een locker, of kast is een vrije draairuimte nodig om vlot te kunnen manoeuvreren.
- De zone waarbinnen we verticaal kunnen reiken op schappen, in kasten of locker is gelijklopend met de algemene gemiddelde reikhoogte.
- De gemiddelde reikwijdte (horizontaal zijdelings) vanuit zittende houding is afhankelijk van persoon tot persoon, een gemiddelde voor rolstoelgebruikers is een zone van maximaal 40 à 50 cm gemeten vanaf de rand van de rolstoel.

Universal design of op maat?

Deel 2 van deze inspiratiebundel omvat concrete aanbevelingen om de toegankelijkheid en de ruimte voor zorg- en dienstverlening te integreren in een gebouw. Het omvat zowel aandachtspunten op gebouw- als op detailniveau.

We vertrekken hierbij altijd vanuit een Universal Design aanpak, aanbevelingen goed voor iedereen. Waar nodig focussen we meer op aanbevelingen op maat van gebruikers met een grotere of een specifieke zorgnood. Om vooral de aanbevelingen op maat vlot traceerbaar weer te geven, gebruiken we doorheen de bundel iconen.

Verklaring van de gebruikte iconen:

- Voor iedereen een meerwaarde



Belangrijk voor personen met een visuele beperking



Belangrijk voor personen met een auditieve beperking



Belangrijk voor personen met een verstandelijke beperking, gedrags- en emotionele beperkingen, ASS



Belangrijk voor personen met een fysieke en motorische beperking



Belangrijk voor personen met een meervoudige beperking (nursing)



Leefgroep voor kinderen met een fysieke beperking, St. Lodewijk vzw, © Enter vzw

1. Een toegankelijke leef- en woonomgeving

1.1 Integrale toegankelijkheid

'Integrale toegankelijkheid is de kwaliteit van een ruimte, omgeving, object, dienstverlening... die het mogelijk maakt dat iedereen deze op een gelijkwaardige en onafhankelijke manier kan bereiken, betreden, gebruiken en begrijpen.'

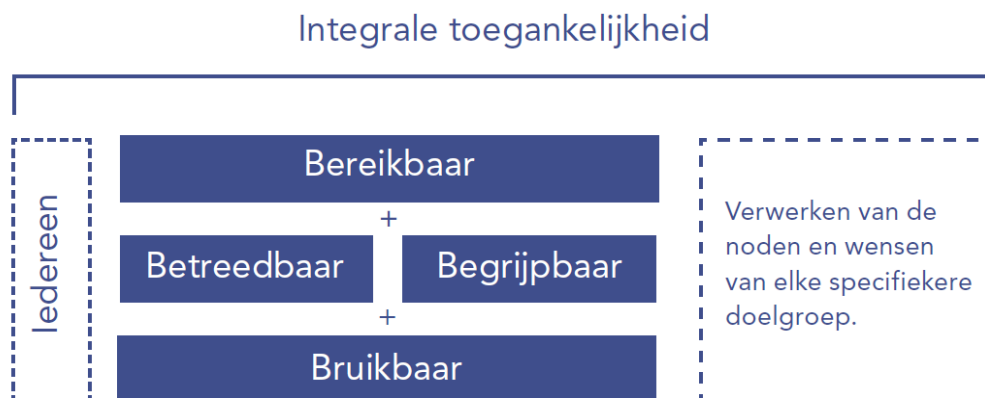
We wonen in een huis, werken in een kantoorgebouw en bewegen ons doorheen straten en pleinen. Daarnaast moeten we de mogelijkheid hebben om te communiceren, informatie te verkrijgen, gebruik te maken van objecten, diensten en ondersteuningsinitiatieven ... De bebouwde omgeving rondom ons is vaak zonder dat we dit beseffen, een essentieel deel van ons dagelijks leven.

Het thema 'toegankelijkheid' zit in het comfort waarmee we elk van deze aspecten ervaren en kunnen gebruiken. Toegankelijkheid is veel meer dan een gebouw betreedbaar maken voor 'de rolstoelgebruikers'. Het heeft niet alleen betrekking op de fysieke aspecten van onze omgeving, maar ook op minder tastbare zaken zoals psychosociale, cognitieve, informatieve en communicatieve elementen.

Bereikbaar, betreedbaar, bruikbaar en begrijpbaar

Integrale toegankelijkheid van een gebouw of een omgeving betekent dat deze voor iedereen goed bereikbaar, betreedbaar maar ook bruikbaar en begrijpbaar moeten zijn.

- **Bereikbaar:** De ligging van het gebouw, de nabijheid van openbaar vervoer en diensten. De toegankelijkheid van het publiek domein zoals de oversteekplaatsen, stoepen, parkeerplaatsen, voorrijdmogelijkheid ... dragen bij tot het al dan niet goed bereikbaar zijn.
- **Betreedbaar:** Om te kunnen deelnemen aan de activiteiten of gebruik te maken van diensten, moeten we een gebouw vlot kunnen betreden. De weg ernaartoe en de toegang moeten drempel- en obstakelloos zijn.
- **Bruikbaar:** Eenmaal in het gebouw moeten we vlot en veilig gebruik kunnen maken van alle functies die in het gebouw aanwezig zijn. Maatvoering van de ruimtes, deuren en gangen, maar ook de aanwezige voorzieningen, de aankleding van de ruimten, de afwerking en de bruikbaarheid van vaste elementen dragen hiertoe bij.
- **Begrijpbaar:** De interne logica en leesbaarheid van een omgeving maken dat gebruikers al dan niet op een vanzelfsprekende wijze 'geleid' worden. Duidelijke signalisatie, op maat van verschillende gebruikers, is een extra steun om je weg te vinden.



©Enter vzw

centraal staat: Hoe kan een product, een grafische boodschap, een website, een gebouw of een publieke ruimte zowel functioneel als aantrekkelijk zijn voor een zo groot en zo divers mogelijke groep van gebruikers?

Universal Design kan beschouwd worden als een eigentijds en beloftevol antwoord op de huidige maatschappelijke toegankelijkheidseisen. Universal Design streeft vooral naar een slim ontwerp: een mooie en aantrekkelijke vormgeving gecombineerd met praktisch gebruik voor iedereen!

Een slim ontwerp met een doorgedreven aandacht voor toegankelijkheid en oog voor detail zijn noodzakelijk om de gebruikskwaliteit te waarborgen. Rekening houden met de meest kritieke gebruiker (vaak de rolstoelgebruiker) zorgt voor mogelijkheden voor een zeer brede groep van gebruikers.



Bron op 07/2015: http://www.slideshare.net/vtomberg/workshop-universal-design-principles?next_slideshow=1

Daar waar integrale toegankelijkheid nog kan gerealiseerd worden door het louter toepassen van basisoplossingen, gaan de principes van Universal Design dus veel verder, van ontwerp tot uitvoering, van gebruik tot management, van gebouw tot dienstverlening.

7 basisprincipes als leidraad

Vandaag kennen wij 7 principes van Universal Design. De doelstelling ervan is het vergemakkelijken en veraangenamen van het leven van alle gebruikers.

- Bruikbaar voor iedereen (principe 1)
- Flexibiliteit in het gebruik (principe 2)
- Eenvoudig en intuïtief gebruik (principe 3)
- Begrijpelijke informatie (principe 4)
- Marge voor vergissingen (principe 5)
- Beperkte inspanning (principe 6)
- Geschikte afmetingen en gebruiksruidten (principe 7)

Deze zeven principes kunnen binnen het ontwerp- en bouwproces van omgevingen, gebouwen, ruimten ... bijdragen aan het realiseren van een grote gebruikskwaliteit voor iedereen, alle gebruikers met en zonder beperking. Ze worden niet beschouwd als dé eng te volgen principes die altijd resulteren in een goed ontwerp. Wel kunnen ze een basis vormen om een ontwerp of project te toetsen aan een meer universele aanpak, waarin ook het gebruik door iedereen aan bod komt.



©Enter vzw

1.3 Het bouwproces versterken

1.3.1 Stapsgewijs werken aan integrale toegankelijkheid

Het toegankelijk maken van een gebouw of omgeving beperkt zich niet tot het toegankelijk maken van één item. De kwaliteit van het geheel wordt bepaald door de 'keten van toegankelijkheid', de garantie dat elk onderdeel van een gebouw of omgeving zonder drempels op elkaar aansluit. De toegankelijkheid moet dus gewaarborgd zijn op verschillende niveaus, van concept tot detail.

Toegankelijkheid structureel inwerken gebeurt op basis van 4 stappen:

- Stap 1: Integreer toegankelijkheid in het ontwerp- en bouwproces vanaf de start.
- Stap 2: Pas de principes van Universal Design toe.
- Stap 3: Respecteer de keten van toegankelijkheid.
- Stap 4: Integreer voor iedereen en differentieer waar nodig.



©Agentschap Toegankelijk Vlaanderen

Een geïntegreerde aanpak is vooral ook een multidisciplinaire aanpak. Steeds meer wordt het ontwerpproces gekenmerkt door het samenbrengen van verschillende aspecten op een doordachte manier. Het integreren van de toegankelijkheidsprincipes moet zo vroeg mogelijk in het proces gebeuren, en vraagt waakzaamheid en opvolging doorheen alle fases van het bouwproces.

1.3.2 Ankerpunten voor toegankelijkheid in het bouwproces

Als we spreken over een toegankelijk gebouw, focussen we ons vooral op het integreren van toegankelijkheidsprincipes bij het ontwerpen en bouwen (uitvoering). Hoewel dit absoluut noodzakelijk is voor een kwalitatief eindresultaat, moeten we ook waakzaam zijn voor alle tussenstappen die deel uitmaken van het gehele bouwproces.

Binnen het ontwerp- en bouwproces onderscheiden we 5 grote fasen waarbinnen je specifieke acties kan inzetten om een goede toegankelijkheid te bereiken in het uiteindelijke resultaat. Enkel een doorgedreven aandacht doorheen het volledige bouwproces zal er namelijk voor zorgen dat (onoplosbare) fouten zoveel als mogelijk worden vermeden.

Door bij de output van elke fase (bouwdossier, plan, lastenboek, afspraken...) expliciet de toegankelijkheidseisen op te nemen en af te toetsen, kunnen de vooropgestelde toegankelijkheidsdoelen ook gemakkelijker bereikt worden.

Acties per bouwfase	Ondersteuning door een advies toegankelijkheid
Fase 1: Voorbereiding De wensen met betrekking tot de toegankelijkheidsdoelstelling van het gebouw worden duidelijk kenbaar gemaakt.	
<ul style="list-style-type: none"> • Schrijf gebruikscomfort en toegankelijkheid uit als een onderdeel van de projectdefinitie. • Ontwikkel een algemene visie op het gebouw en op elke specifieke ruimte die erin voorkomt. • Bevraag bewoners, bezoekers en personeel op hun noden en eisen. Hier start het vastleggen van criteria voor de gebruikstoets. • Wanneer er een wedstrijdprocedure gebruikt zal worden voor de realisatie van het gebouw, leg dan ook toegankelijkheid vast als één van de bepalende thema's. Hanteer hierbij niet alleen regelgeving, maar omschrijf verdergaande eisen om de gebruikswaarde van het gebouw nu al te verhogen. 	<ul style="list-style-type: none"> ▪ Oriënteringsvergadering met diverse partijen. <ul style="list-style-type: none"> ○ De aandachtspunten voor toegankelijkheid worden meegegeven
Fase 2: (Voor)ontwerp tot bouwaanvraag De (infra)structurele, ruimtelijke criteria (organisatorisch, planmatig) van toegankelijkheid worden vastgelegd.	
<ul style="list-style-type: none"> • Werk ter voorbereiding van de ontwerpfase een concreet programma van eisen uit met betrekking tot de toegankelijkheid van het gebouw als leidraad voor of in samenwerking met de ontwerpers. Vermeld hier zowel kwantitatieve (aantallen, minimale eisen...) als kwalitatieve eisen (discretie, comfort...). • Stel een multidisciplinair bouwteam samen en win nu al het advies in van een expert inzake toegankelijkheid. • Koppel het ontwerp op geregelde momenten terug met de personeelsleden, leg zo goed 	<ul style="list-style-type: none"> ▪ Toegankelijkheidsadviseur geeft planadvies. <ul style="list-style-type: none"> ○ Voorontwerp: Een adviesrapport wordt opgemaakt op basis van de plannen. In overleg worden oplossingen gezocht voor knelpunten. ○ Definitief ontwerp: Nazicht van de plannen ▪ Adviseur maakt de nota toegankelijkheid of checklist op.

<p>mogelijk uit hoe de ruimten er zullen uitzien of welke mogelijkheden er zullen zijn. Hanteer hiervoor bijvoorbeeld themavergaderingen.</p>	<p>Mogelijke afwijkingen worden gemotiveerd.</p>
<p>Fase 3: Opmaak aanbestedingsdossier (tot aanbesteding) De technische en detailcriteria van toegankelijkheid (ruimten, bouwelementen) worden opgelegd als voorwaarde voor de bouw.</p>	
<ul style="list-style-type: none"> • Leg toegankelijkheid op in het lastenboek door daar waar nodig extra aandacht te vragen of concrete criteria uit te schrijven. • Voorzie het aanbestedingsdossier van concrete detailtekeningen zoals de inrichting van een aangepast toilet of een detail van het vast meubilair zoals de onthaalbalie. • Voeg het advies toegankelijkheid toe en maak dit duidelijk kenbaar in de verschillende artikelen. 	<ul style="list-style-type: none"> ▪ Het uitvoeringsdossier wordt bekeken. De afwerking wordt besproken en bijgestuurd.
<p>Fase 4: Bouwfase tot oplevering gebouw De controle op de uitvoering garandeert de kwaliteit van toegankelijkheid.</p>	
<ul style="list-style-type: none"> • Doe tussentijdse controles met betrekking tot toegankelijkheid. Let vooral op uitvoeringsfouten bij de ruwbouw en vraag aanpassingen waar nodig. • Werk met proefopstellingen om uitvoeringsfouten te voorkomen, vraag testmeubilair aan, vraag technische fiches van toegankelijkheidsdetails... • Laat ook medewerkers, bewoners... tijdens de bouwfase kennis maken met het gebouw door hen een rondleiding te geven op de werf, toon materialen, geef uitleg rond bepaalde bouwprincipes... • Aftoetsen van toegankelijkheid is een belangrijk onderdeel van de oplevering. Laat een eindcontrole uitvoeren door de toegankelijkheidsexpert. Maak in het proces verbaal van (voorlopige) oplevering melding van de onvolmaakte punten uit het eindverslag. 	<ul style="list-style-type: none"> ▪ Technische ondersteuning tijdens de uitvoering voor een correcte uitvoering van de plannen. ▪ Voor de voorlopige oplevering gebeurd een eindcontrole door een adviseur en de opmaak van een verslag.
<p>Fase 5: Ingebruikname gebouw Gebouwmanagement met oog voor het behoud van het comfort geboden door toegankelijkheid.</p>	
<ul style="list-style-type: none"> • Schrijf voor het management van het gebouw een draaiboek uit met oog voor toegankelijkheid. • Voorzie in het snel en efficiënt opvolgen van het herstellen van toegankelijkheidsknelpunten die zich voordoen in het gebouw. • Aandacht bij toegankelijkheid voor de evacuatieplannen bij calamiteiten. 	<ul style="list-style-type: none"> ▪ Doen er zich tijdens de ingebruikname knelpunten voor, dan kan je steeds beroep doen op een adviesbureau toegankelijkheid om te komen tot een goede oplossing.

Advies toegankelijkheid + zorg

Niet iedereen is specialist in elk thema. Net zoals voor de technieken, akoestiek, de stabiliteit... kan je voor toegankelijkheid beroep doen op een gespecialiseerd adviesbureau toegankelijkheid. In overleg

met bouwheer en ontwerper wordt gezocht naar de best mogelijke oplossing. Het doel is om de eisen van alle personen met een beperking zo goed mogelijk te integreren en het gebruikscomfort te verhogen.

Een toegankelijkheidsadvies volgt alle bouwfases, van ontwerp tot uitvoering. Het best wordt dit zo vroeg mogelijk opgestart en worden alle stappen van een adviestraject doorlopen. Juist daarom is er winst als een adviseur toegankelijkheid deel uitmaakt van het multidisciplinaire bouwteam.

Een advies toegankelijkheid + zorg gaat nog een pak verder en zal in het bijzonder ook de zorggerelateerde items onderzoeken vanaf de start. Hulp bij het voorzien van en het kiezen van zorgprincipes en hulpmiddelen op gebouwniveau staat hierbij centraal. Het is altijd een traject op maat en wordt opgemaakt door 1 of meerdere toegankelijkheidsadviseurs. Deze werken multidisciplinair samen - specialisten inzake toegankelijkheid en bouwen, alsook adviseurs met een paramedische achtergrond - waardoor alle aspecten van een gebouw dat ingezet moet worden voor gebruikers met een hogere zorgnood geïntegreerd worden.

Kostprijs

De kostprijs van een advies is afhankelijk van de grootte en complexiteit van het gebouw. Er wordt vrijblijvend een offerte opgemaakt. Sommige overheden geven een volledige of gedeeltelijke tussenkomst voor het inwinnen van een advies toegankelijkheid. Dit kan nagevraagd worden bij de provincie, de stad of de gemeente.

1.3.3 De projectdefinitie en het PvE als basisvoorwaarde

Het opstarten van een bouwproject is voor elke bouwheer het begin van een lang en complex proces. In de loop van het volledige traject, van idee tot uitvoering, zullen bovendien heel wat verschillende partners aan tafel zitten. Een goede voorbereiding en organisatie is dan ook van groot belang, zodat elke partner de beoogde ideeën kan omzetten in goede oplossingen.

Door als bouwheer (= opdrachtgever) werk te maken van een projectdefinitie en een programma van eisen, reik je instrumenten aan waarop iedereen kan terugvallen. Niet alleen kent elke partner op deze manier de randvoorwaarden van het project. Het vergemakkelijkt ook de opvolging in de ontwerp- en uitvoeringsfase.

Ook in functie van het thema 'toegankelijkheid' kunnen deze documenten belangrijke bruggen slaan. Het zeer concreet inschrijven van de toegankelijkheidsdoelstellingen en –eisen in deze documenten, is de basis voor het realiseren van een toegankelijk gebouw.

Projectdefinitie

Een projectdefinitie is een dynamisch document dat elke betrokkene informeert over de doelstellingen van het project. Het geeft de randvoorwaarden weer die van belang zijn om de visie van de opdrachtgever om te zetten naar een ruimtelijk voorstel. De projectdefinitie formuleert dus kort en krachtig waar de bouwheer voor wil gaan:

- Wie is de opdrachtgever, wat zijn de missie en ambities van de organisatie.
- Een beschrijving van de dagdagelijkse werking.
- Wat is de uitgangspositie, welke zijn de te bereiken waarden en kwaliteiten.
- Wat zijn de functionele eisen van de gebruikers (wie verblijft in het gebouw, algemene beschrijving van de ruimten).
- Wat is de visie op de ontsluiting en de toegankelijkheid van het gebouw.
- ...

Opvallend in de sector voor personen met een handicap is, dat iedere organisatie een heel andere en vooral eigen werking heeft of kan hebben. Niet alleen de werking, maar ook de visie en missie wegen meer dan anders sterk door bij het opstellen van de wensen inzake infrastructuur. Juist daarom zal de projectdefinitie een belangrijk instrument zijn, dat niet mag losstaan van het programma van eisen.

Programma van eisen (PvE)

Daar waar de projectdefinitie een visieomschrijving is, concretiseert het programma van eisen in een technisch document, als het ware 'het geschreven gebouw'. Het omschrijft het bouwprogramma met daaraan gekoppeld concrete eisen. Het omvat zowel meetbare als minder meetbare aspecten zoals:

- Het nodige bouwprogramma.
- Een functionele beschrijving van de gebouworganisatie: welke ruimten, hoeveel kamers, de belangrijke relaties tussen verschillende ruimten (binnen en buiten).
- Simulaties van veel voorkomende dagelijkse situaties.
- De ruimtebehoefte zoals: de minimale oppervlakten, de graad van afwerking, de technische uitrusting, het gebruikscomfort...
- Technische kwaliteiten en eisen zoals uitstraling, duurzaamheid, ergonomie, veiligheid, uitrusting en hulpmiddelen.
 - Welke technische eisen zijn er gewenst per ruimte.
 - De afwerkingen en voorzieningen per ruimte (eisen naar materialen, inrichtingselementen, benodigdheden, meubilair ...).
- Wettelijke bepalingen zijn van belang.
- ...

Het programma van eisen is vooral een instrument om prioriteiten aan te geven. Door de opsomming van 'eisen' (absoluut noodzakelijk) en 'wensen' (verwachting om er zoveel mogelijk aan te voldoen) zal het niet enkel een basis voor evaluatie vormen, maar ook sturend werken naar wat de bouwheer echt verwacht. Voor deze gebouwen mogen de specifieke eisen, die voor de verschillende gebruikers van belang zijn, niet ontbreken in dit document. Niet iedereen is namelijk even vertrouwd met andere noden. Omschrijf ze het best zo concreet mogelijk!

[Bouwen met aandacht voor gebruiker met een beperking](#)

Het PvE voor het nieuwbouwproject van KiDs vzw

Hoewel het overgrote deel van de kinderen en jongeren bij KiDs vzw geen fysieke beperking heeft, wil KiDs vzw bij de realisatie van de nieuwbouw, op termijn een deel kunnen inzetten voor een leefgroep voor meerderjarige personen met een meervoudig handicap.

Voor de architectuurstudie schreven ze concreet volgende punten in:

- Om de toegankelijkheid voor de leefgroepen zo maximaal mogelijk te garanderen, zijn de administratieve functies op de bovenverdieping gelegen.
- De leefruimten moesten op het gelijkvloers gelegen zijn en beschikken over een eigen toegankelijke buitenruimte.
- Bij de individuele kamers met natte cel zijn er per leefgroep 2 rolstoeltoegankelijke kamers aanwezig.
- Er moest een gemeenschappelijke badkamer zijn met vrijstaand bad en voorzien van de nodige (til)hulpmiddelen.
- Ook de circulatie naar het gebouw en de andere gebouwen op het terrein moet volledig drempelloos gebeuren.

Voeding uit participatie

Het is de taak van het ontwerpteam om, op basis van de projectdefinitie en het programma van eisen, een ruimtelijk voorstel uit te werken. Een eindresultaat, dat goed werkt voor alle eindgebruikers is namelijk het doel. Een goed zicht hebben op die eindgebruiker en op wat hij nodig heeft, wat hij wel en niet kan is daarin belangrijk.

Niet iedereen die betrokken is bij een bouwproces, is even vertrouwd met de materie. Hoewel een goed uitgeschreven PvE dit al grotendeels kan opvangen, kunnen verschillende interpretaties toch nog ongewenste situaties opleveren. Een iets diepere verkenning van de opdracht is dan ook vaak een grote meerwaarde voor het PvE en voor de verdere uitvoering van het gebouw.

Een participatieproces

Bij de start zal je eerder noden identificeren zoals: Wie gebruikt het gebouw? Wat werkt er vandaag wel en niet? Wat moet anders en beter? Wat is het toekomstperspectief, de te verwachten trend? Pas nadien zal de toets van de gemaakte keuzes gemakkelijker kunnen verlopen.

Vanaf de start gebruikersparticipatie opstarten kan dus interessant zijn. De gebouweisen die zij vanuit hun oogpunt aanreiken zijn een grote meerwaarde om de doelstellingen van de toekomstige ruimten vast te leggen. Let wel, niet elk participatieproces moet en kan even uitgebreid gevoerd worden. [Participatieprocessen: sterkten en zwakten](#)

Omschrijf het dagelijks gebruik en voeg deze toe aan het PvE

Het simuleren of omschrijven van veel voorkomende dagelijkse situaties kan een meerwaarde zijn wanneer we spreken over een PvE. Niet alles kan je namelijk vastleggen in maten en cijfers. Het is ook een vrij eenvoudige manier om personeel en/of bewoners hun noden te laten vertalen.

Omschrijf zo compleet mogelijk wat er bijvoorbeeld op een standaard dag in een leefgroep gebeurt: wie is aanwezig, hoeveel personen, welke hulpmiddelen gebruiken ze, wat gebeurt er en wat is het verloop van de dag, wat loopt er vlot en minder vlot...

Deze simulaties of omschrijvingen worden het best aangeleverd door diegene die dagelijks in het gebouw aanwezig zijn, het personeel, bewoners of bezoekers. Het helpt vooral de ontwerpers om te kijken of het voorliggende ontwerp (gebouw op plan) en de aanwezige ruimten voldoen aan de vraag.

1.3.4 Een bouwteam met oog voor kwaliteit en ergonomie

Een nieuwbouw of een verbouwing stelt heel wat eisen aan verschillende thema's. Omdat niet iedereen in alles expert is, wordt meer en meer gewerkt met een 'multidisciplinair bouwteam'. De voornaamste doelstelling is het bekomen van geïntegreerde oplossingen waarbij zoveel mogelijk eisen en wensen ingelost zijn.

Samenstelling multidisciplinair bouwteam

Een multidisciplinair bouwteam bestaat meestal uit: de bouwheer of een afgevaardigde van de directie, een ontwerpteam (architect, ir. stabiliteit), een projectmanager en een aantal experts technieken (zoals een EPB-verslaggever, een ir. akoestiek).

Vul dit team ook aan met een verantwoordelijke ergonomie en een adviseur toegankelijkheid. Deze mag niet ontbreken wanneer we praten over het bouwen voor personen met een handicap.

Het samenstellen van een bouwteam waar de nodige expertise in vertegenwoordigd is inzake toegankelijkheid en ergonomie is zeker een aandachtspunt!

In heel wat gevallen is de expertise over de eindgebruiker in eigen huis aanwezig. Betrek deze personen dan ook vanaf de start. Belangrijk is echter dat niet iedereen in staat is om de omzetting naar een gebouw te kunnen vertalen. Op dat moment kan je zeker terugvallen op een adviseur toegankelijkheid. [Ankerpunten voor toegankelijkheid in het bouwproces](#)

Multidisciplinair bouwteam: verantwoordelijke bouw

Versterk het bouwteam door een verantwoordelijke of projectcoördinator aan te stellen uit de eigen dagdagelijkse werking. Omdat de eigenheid, de werking, de gebruikers... zo sterk doorwerkt naar de infrastructuur is het belangrijk hiervoor iemand te hebben die de dagdagelijkse werking goed kent.

- Hij/zij stuurt van binnenuit het project aan, waakt over de timing, legt overlegmomenten en beslissingsmomenten met interne medewerkers, bezoekers of bewoners vast, brengt besluiten samen en zorgt ervoor dat deze in het bouwteam naar voor komen... en dit alles met alle eindgebruikers in het achterhoofd.

Dit vraagt voor heel wat organisaties of personen een (extra) inspanning. In het beste geval wordt er iemand van het personeel tijdelijk vrijgesteld van het werk om hiervan zijn dagtaak te maken. Hoewel dit in eerste instantie vaak niet kan of onmogelijk lijkt, toont de praktijk dat je hiermee ook grote winsten kan maken op verschillende gebieden!

Multidisciplinair bouwteam: deelnemen aan het participatieproces

Elk bouwproces zorgt voor leerpunten voor iedereen. Zowel voor de bouwheer als de ontwerpers en de uitvoerders. Een participatieproces kan ook voor ontwerpers en andere leden van een bouwteam die minder bekend zijn met de materie voordelen geven: er ontstaat een duidelijker beeld van de werking, van de gebruikers en de activiteiten die mogelijk moeten zijn in het toekomstig gebouw.

[Participatieprocessen: sterkten en zwakten](#)

Uitwisselen van ervaringen in de sector

Een participatieproces kan voor deze groep ook veel verder lopen dan enkel ondergedompeld worden in de eigen groep. Omdat er nog maar heel weinig 'experts' zijn inzake ontwerpen en bouwen voor personen met een handicap, zie je dat eens er een vlotte samenwerking is gekomen tussen een bouwheer en een ontwerper, uitvoerder... bij toekomstige bouwprojecten heel vaak opnieuw met dezelfde partijen wordt samengewerkt.

Algemeen is er in de hele sector een grote vraag om meer informatie en kennis met elkaar uit te wisselen:

- Bevraag collega's op hun ervaringen met ontwerpers, ook buiten de eigen werking.
- Vraag tips en tric's om toe te passen bij de eigen bouw.
- Doe een aantal werkbezoeken bij anderen die pas hebben gebouwd of verbouwd.
- ...

1.3.5 Participatieprocessen: sterkten en zwakten

De ontwerpfase is de meest cruciale fase met het oog op het verwerken van de noden van het personeel, de bewoners en/of de bezoekers die dagelijks gebruik maken van het gebouw. Meer en meer betrekken we 'de eindgebruiker' bij de opmaak van een programma van eisen of bij de bouw en dit is een goede zaak. Ook bij de verdere uitvoering kan een dergelijk proces heel wat voordelen

geven om de overgang naar een nieuwe situatie goed op te vangen. Je creëert vooral een groot draagvlak.

Participatie betekent voor heel wat mensen ook effectief kunnen deelnemen aan of een bijdrage leveren aan de bouw van een nieuwe woon- of leefomgeving. Zo vroeg mogelijk een participatieproces opstarten is meestal de beste optie, maar ... niet elk participatieproces moet en kan even uitgebreid gevoerd worden.

De sterkte is dat iedereen zeer bewust omgaat met de eisen die van belang zijn in een nieuwe of vernieuwde situatie. Een zwakke schakel is het kiezen van de juiste methodiek en het bepalen van de participatiegraad (= een zwakte). Een dergelijk proces kan namelijk ook snel leiden naar chaos en een grote tijdsinvestering met geringe output.

Kies de juiste methodiek

Participeren of deelnemen aan kan je op verschillende manier tot uiting laten komen. Niet iedereen is in staat om op dezelfde manier deel te nemen aan een participatieproces. Ook niet elk project vraagt een zelfde graad van participatie.

Kies dan ook de juiste acties om de verschillende gebruikers deel te laten uitmaken van het proces. Maak een plan op van de wijze hoe je dit wil aanpakken en coördineren. Beslis op voorhand goed wat je met het participatieproces wil bereiken en hoe ver je kan gaan (tijdsbesteding, doel, timing):

- Wat wil je met de participatie bekomen:
 - Noden detecteren voor het PvE.
 - Eindgebruikers zeggenschap geven over wat er met de nieuwe gebouwen moet gebeuren, vormgeving, uitzicht, afwerking...
 - Oplossingen zoeken voor knelpunten die zich voordoen tijdens het bouwproces.
 - De betrokken personen informatie geven over hoe en wat van de bouw, zodat de overgang vlotter kan verlopen.
 - ...
- Waarover wil je feedback krijgen.
- Wanneer wil je feedback krijgen.
- Wie wil je betrekken:
 - Personeel
 - Bewoners/ bezoekers
 - Ouders
 - Externe professionelen die gebruik maken van het gebouw
 - ...
- Hoever kan of mag de feedback of inbreng gaan, welke feedback verwacht je:
 - Informatie geven, raadplegen...
 - Adviseren, meewerken...
 - Beslissen
- Welk traject wil je volgen:
 - Ga je voor slechts 1 of 2 contactmomenten in het bouwproces.
 - Ga je voor een regelmatig contact zoals bijvoorbeeld een participatievergadering of een maandelijkse bewonersvergadering.
 - Ga je voor een volledige participatie van start tot ingebruikname.
 - ...

Een juiste methodiek gaat altijd gepaard met een goede boodschap: communiceer duidelijk vanaf de start over de doelstellingen en de aanpak, maak geen onmogelijke beloften!

Voor het betrekken van personen met een handicap zal het laatste item belangrijk zijn. Niet iedereen is namelijk in staat om volledig mee te draaien in een participatieproces of om op eenzelfde niveau feedback te geven. Durf ook duidelijke grenzen te trekken en teken eventueel voor verschillende doelgroepen een ander traject uit.

Bewonersparticipatie bij het Dominiek Savio Instituut

Bij de verbouwing van de nieuwe leefgroep werd zeer specifiek gekozen voor bewonersparticipatie. De voornaamste bedoeling hiervan was om de verhuis van de oude naar de nieuwe situatie zo vlot mogelijk te laten verlopen.

Door de bewoners gedurende de bouwperiode te betrekken, een zicht te geven op wat ging komen, verliep de overgang vlotter. Niet iedereen past zich namelijk even snel aan. Een verbouwing betekent ook keuzes maken, hierdoor kan in de nieuwe situatie niet alles naar wens zijn.

- Doorheen het ontwerpproces zijn de plannen een aantal keren zo goed als mogelijk aan de bewoners uitgelegd.
- Tijdens een aantal fasen van de verbouwing zijn de bewoners (die dit konden) al eens komen kijken. Op deze manier konden ze zich al een beetje een beeld vormen van wat zou komen.
- Een bezoek werd altijd begeleid door iemand die uitleg gaf met een voor en na, zoals bijvoorbeeld 'voorheen was de leefruimte zo, nu zal je via de gang en het sanitair er zo in kunnen...'.
- Met omschrijvingen van hoe het zal worden proberen ze zo de bewoners al te laten inleven in de nieuwe situatie.

Iemand neemt de leiding op zich

Een participatieproces kan pas slagen doordat er gestructureerd gewerkt wordt.

Eén persoon neemt dan ook de leiding ervan op zich. Hij of zij stuurt de methodiek aan, legt overlegmomenten vast, voert gesprekken met de verschillende groepen ... en kan zo de synthese maken en het overzicht bewaren.

Om het werk te verlichten kan er gewerkt worden met verschillende werkgroepen. De opgedane ideeën of beslissingen uit een werkgroep kunnen dan worden doorgegeven aan het multidisciplinair team die er verder mee aan de slag gaat.

De bouwvergadering bij St. Lodewijk vzw

De kernvergadering of bouwvergadering vormt de spil. Ze bestaat uit het ontwerpteam, de directie en een aantal vaste personen.

- In de kernvergadering zetelt min. 1 persoon die het aspect ergonomie behartigt.
- Daarnaast is de ontwerper een bekende, ze bouwden al meermaals met deze groep.

Naast de kernvergadering zijn er werkgroepen gevormd die verschillende thema's behartigen: ergonomie, hulpmiddelen, energie, onderhoud ...

- Elke werkgroep heeft 1 verantwoordelijke die deelneemt aan de kernvergaderingen als het betrokken thema voorligt.
- Deze verantwoordelijke wordt aangestuurd door de leden van de kernvergadering.
- De deelnemers van de werkgroepen worden gekozen uit het personeel en op basis van hun betrokkenheid en kennis over het thema. Het aantal blijft beperkt.
- Op de overlegmomenten van de werkgroep worden concrete vragen en thema's besproken die nodig zijn om bij het ontwerp en de uitvoering stappen te kunnen zetten.
- Het ontwerpteam neemt aan heel wat van deze werkgroepen deel.

Gebruik eenvoudige instrumenten

Participatie lijkt een groot woord, maar zoals gezegd hoeft dit niet altijd even groots aangepakt te worden. Juist omdat het niet voor iedereen gemakkelijk is om zomaar een bijdrage te doen, kies je het best voor eenvoudige instrumenten. Zeker voor niet professionelen:

- Organiseer een inlevingsmoment in de noden van de toekomstige gebruikers, bijvoorbeeld een dag meedraaien.
- Voer gesprekken met bewoners en personeel over wat zij belangrijk vinden.
- Maak voor een bewonersvergadering een beknopte presentatie met de doorloop van het gebouw, voeg foto's toe en bevrage per slide bijvoorbeeld de knelpunten, de goede en slechte dingen van een ruimte of gebouwonderdeel.
- Een bezoek aan de bestaande gebouwen (in gebruik) met de aanwezige knelpunten.
- Organiseer een aantal bezoeken van andere voorbeeldprojecten.
- ...

Voor de uitwerking van deze bundel maakten we de keuze om in eerste instantie professionelen uit de sector te bevrage naar de belangrijkste punten. Voor onze focusgroepen gebruikten we een eenvoudige presentatie waarbij we per beeld een gebouwonderdeel in vraag stelden. Foto's en schetsen werden toegevoegd als 'trigger' om het gesprek op gang te trekken. In de nabeschuiving hoorden we dat een aantal mensen dit een goede en eenvoudige methodiek vonden om ook toe te passen bij hun projecten. Een snelle manier om te weten welke punten belangrijk zijn en welke vragen je concreet moet stellen.



Slides gebruikt bij de focusgroepen, analyse voor de uitwerking van de inspiratiebundel voor personen met een handicap.

©Enter vzw

Maak het 'plan lezen' voor iedereen haalbaar

Ook als er terugkoppelingsmomenten zijn, kan het nog mislopen. Plannen zijn rond gegaan, ze zijn voorgelegd of hebben een tijdje opgehangen op een centraal punt... met de vraag om opmerkingen te geven. En toch werden knelpunten niet opgemerkt. De belangrijkste knelpunten die hiervoor verantwoordelijk zijn, zijn het feit dat niet iedereen in de mogelijkheid is om plannen te lezen, om ruimtelijke conclusies te trekken en/of kleuren en inrichting te interpreteren voordat het gebouw er staat.

Wil je het ruimtelijk ontwerp kenbaar maken, dan mag je dit niet beperken tot het 'tonen van de plannen'. Ook wie minder goed kan planlezen, moet een zicht krijgen op wat er gaat komen.

- Vraag de ontwerpers om ruimtelijke simulaties te maken, 3-D schetsen van het geheel en specifieke ruimten.
 - Op deze manier kan je snel allerlei zaken vaststellen zoals bijvoorbeeld of muren het zicht belemmeren, wachtruimten voldoende groot zijn (aantal stoelen), glazen wanden en deuren wel de oplossing zijn voor bepaalde ruimten (akoestiek en discretie), of berg ruimten een goede locatie hebben en voldoende kunnen stockeren of de ligging van ruimten zoals het onthaal en het secretariaat de basiscirculatie niet verhinderen door kruisende circulatieroutes...

- Vraag simulatietekeningen om het gebruik van een ruimte te illustreren. Vraag ontwerpers om een ruimte letterlijk uit te leggen.
 - Bijvoorbeeld: je komt binnen, rechts van je is er een lichtknop, voor je staat het bad dat zo hoog staat
- Stel een proefkamer of mock-up op met de meest belangrijke inrichtingselementen zodat de ruimte al eens kan worden getest (met hulpmiddelen). Stel ze bij als er opmerkingen zijn en test opnieuw.
- Zorg voor een 'mood board' met daarop de materialen of referenties van andere uitvoeringen die je in de praktijk kan bezichtigen.
- ...



In de hal van de leefgroep hangen een aantal detailtekeningen en schetsen van de nieuwe gebouwen. In de refter hangen de uitgebreide plannen. Er is bewust gekozen om ook een 3-D beeld te geven. St. Lodewijk vzw, ©Enter vzw

Valkuilen vermijden door terugkoppeling

Een grote fout die bij veel projecten wordt gemaakt, is de afwezigheid van één of meer terugkoppelingsmomenten: wat is er met de aanbevelingen vanuit de gebruikerszijde gebeurd?

Belangrijke momenten zijn bijvoorbeeld de goedkeuring van het voorontwerp, de bouwaanvraag of de momenten waarop compromissen moeten worden gesloten die van invloed zijn op het eindresultaat. Deze laatste kunnen namelijk grote wijzigingen vragen in de vormgeving en de mogelijkheden van het gebouw.

Eenzijdige beslissingen, die niet of te weinig afgetoetst worden met de wensen of de eisen van de eindgebruiker, worden vaak niet goed onthaald tijdens de ingebruikname van het gebouw. Ontgoocheling en ongenoegen met de 'nieuwe' ruimte is vaak het gevolg. De opmerking 'dat het knelpunt eenvoudig vermeden had kunnen worden' hoor je dan vaak vallen.

Zorg ervoor dat je tijdens een bevraging, contactmoment, participatieactiviteit de uitkomst vastlegt in een traceerbaar verslag of makkelijk overzicht van de besluiten. Dit zal achteraf gemakkelijker zijn om op terug te vallen als je een terugkoppeling doet.

Praktische aanpak van het Zorgcentrum Maria - Ter - Engelen vzw

Het bouwproces wordt aangestuurd door verschillende teams. Vanuit de wensen van deze teams, wordt voor elk thema een 'topiclist' opgesteld, een behoeftemeting, en in een Excel- document gegoten om toe te voegen aan het PvE. Er is één projectverantwoordelijke bouw die de lijst beheert:

- De volledige lijst van wensen en noden wordt doorheen het hele ontwerp en bouwproces zeer concreet gebruikt als instrument om bij elke beslissing of bij elke vraag aan te geven of

het punt opgenomen is, waarom het wel of niet gevolgd werd, andere opmerkingen erover, wanneer met wie besproken... Op deze manier kan voor elke behoefte nagegaan worden of ze vervuld is en hoe.

- Op deze manier is het volledige proces traceerbaar en worden alle oorspronkelijke aandachtspunten maximaal verwerkt. Iedereen kan ook feedback krijgen over wat er concreet met zijn aandachtspunten is gebeurd.
- Bovendien vormt dit ook een belangrijk instrument doorheen de tijd. Zijn er bijvoorbeeld personeels- of expertwissels, bouwen duurt namelijk lang, dan kan een nieuwe persoon ook volledig terugvallen op dit document dat een overzicht geeft van de keuzes die doorheen het bouwproces al werden gemaakt!

1.3.6 Flexibiliteit en aanpasbaarheid

Flexibiliteit en aanpasbaarheid zijn twee begrippen die vaak in vraag worden gesteld, maar waar we vandaag nauwelijks een concreet antwoord op kunnen geven. De meeste personen staan volledig achter het idee van flexibiliteit in functie van de structurele opbouw van het gebouw en de keuzemogelijkheden die geïntegreerd worden. Met betrekking tot het concept als totaaloplossing zijn de meesten van mening dat dit binnen de huidige situaties niet haalbaar en ook niet wenselijk is. Vooral de toepassing van een vergaande of doorgedreven vorm van flexibiliteit blijkt nu nog een stap te ver. De meningen zijn nog te sterk verdeeld.

Marge voor wijzigingen op termijn

Op dit moment wordt flexibiliteit vooral vertaald door multifunctioneel gebruik van ruimten en het inbouwen van een kleine marge om toekomstige wijzigingen gemakkelijker mogelijk te maken.

Op structureel niveau:

- Er zijn heel wat voorstanders voor een open plan. Het zorgt ervoor dat de structuur geen knelpunt vormt om ruimten anders op te delen (rasterstructuur in plaats van een wandenstructuur).
- Sanitaire ruimten zijn vaak niet flexibel, en weinig flexibel te maken. Er zijn daarvoor meestal grotere aanpassingen nodig (verbouwen) zodat het niet haalbaar is om bijvoorbeeld met flexibele wanden te werken.

Op functieniveau:

- Liever nu al een ruimte te veel dan te weinig. Ruimten creëren is altijd een moeilijk gegeven.
- Zorg altijd in basisorganisatie voor een minimaal aanbod aan ruimten of functies, ook al vraagt de doelgroep dat niet expliciet.
 - Algemeen is er grote vraag naar structureel vrije ruimten die de gebruikers of het personeel zelf kunnen inrichten, naar eigen wens en noodzaak, bijvoorbeeld met verplaatsbare elementen zoals halve wanden, kasten... Aanpasbaar aan de noden van de bewoners van dat moment.
- Zorg voor de mogelijkheid om een ruimte anders in te richten of een andere functie te geven. Bekijk dit planmatig vanaf de start!
 - Dubbelgebruik van ruimten mag en kan zeker, zolang het strategisch overwogen is.
 - Rechte structuren in een ruimte laten het vaak gemakkelijker toe om een wand of een toegang te wijzigen.
 - Kies voor variatie in de aanwezige ruimten, bijvoorbeeld kies in het sanitair eerder voor 4 toiletten met een verschillende opbouw dan 4 dezelfde.
- Voor gebouwen met in hoofdzaak dagactiviteiten: organiseer liever 1 grote ruimte die goed opdeelbaar is, dan meerdere kleine ruimten die elk op zich een functie krijgen.

Op afwerkingsniveau:

- Technieken zijn het meest belangrijk. Hoewel ze flexibel kunnen zijn door de toepassing van draadloze systemen, kiest iedereen toch nog voor vaste aansluitpunten.
- Voor de bevestiging van toestellen is een stevige achterliggende structuur van belang. Dit moet je vooraf integreren, aanpassingen nadien zijn hierbij niet meer mogelijk.

Wat de toekomst in petto heeft voor de ondersteuning van personen met een beperking, is vandaag nog een groot vraagteken (zie ook het voorwoord van deze inspiratiebundel). Ook weten we nog weinig over de invloed die de wijzigingen rond het persoonsgebonden budget zullen hebben op het bouwen.

Wel stellen de meeste voorzieningen of ondersteunende initiatieven vast, dat het zorgprofiel zwaarder wordt en dat er dus in de toekomst meer en meer een ouder wordende populatie zal wonen of verblijven. Een gebouw dat bedoeld is voor gebruik door groepen met een grote zorgvraag stelt nu eenmaal hogere eisen. Om die reden is het dan ook niet zo evident om alles 'gewoon' om te bouwen. Een flexibele structuur vormt alvast een goede basis.

Flexibiliteit in de praktijk

Het Huis van de Toekomst, van KiDs vzw heeft een toegankelijke basis. Nu is er geen lift aanwezig, maar de ruimte is wel voorzien: op dit moment in gebruikt als berging. Het plafond bestaat uit een houtstructuur waardoor er geen structurele zaken zijn en de liftdoorvoer gemakkelijk kan worden gerealiseerd op termijn.

Het Dominiek Savio instituut werkte in het verleden samen met de organisatie Inham. In het gebouw van Inham werden er een 4-tal proefstudio's gebouwd met als doel dat ze volledig op maat van een bepaalde persoon zouden kunnen omgebouwd worden. Vandaag is Inham niet meer actief en worden deze studio's permanent bewoond door een 3-tal personen met een handicap. Proefondervindelijk bleek in deze setting, dat een doorgedreven vorm van flexibiliteit niet leidde tot wat men verwacht had. In tegenstelling zelfs, de aanwezige flexibiliteit werd en wordt ook nu niet meer ingezet.



*Berging die later liftschacht kan worden.
KiD vzw, ©Enter vzw*



*In hoogte verstelbare keuken,
cassettevloer en -plafond
Studiowonen Inham, ©Enter vzw*



Flexibele wandsystemen.

1.4 Bouwen met aandacht voor gebruikers met een beperking

1.4.1 Universal Design, maar op maat waar nodig

Meer dan in andere sectoren zullen bij het bouwen of verbouwen voor personen met een beperking, de noden van de eindgebruiker cruciaal zijn om te kunnen spreken over een 'goed' gebouw. Daar waar we zoveel mogelijk een Universal Design strategie nastreven, moeten we in een aantal situaties meer op maat van een specifieke gebruiker of groep van gebruikers werken. Dit betekent onder meer het integreren van assistieve technologie (aanpassingen en hulpmiddelen op maat van een persoon en zijn beperking) en andere vormen van hulpmiddelen voor dagdagelijks gebruik.

Niet alles is voor iedereen goed

De noden van elke doelgroep apart zijn vaak wel, maar niet per definitie aanvullend op elkaar. Niet alleen de mogelijkheden van de verschillende gebruikers zijn zeer uiteenlopend (van doorsnee tot zeer grote zorggraad), in heel wat gebouwen en voorzieningen verblijft vaak ook een zeer specifieke groep van gebruikers: blinde personen, personen met ASS, personen met niet aangeboren hersenletsel (NAH)...

Vertrekkend vanuit de eigenheid van een beperking en zonder te veralgemenen, zijn er voor de verschillende doelgroepen gebruikers (bewoners en/of bezoekers) een aantal ontwerpmatige aandachtspunten.

- Zo zelfstandig mogelijk gebruik kunnen maken van een gebouw of een omgeving vormt in de meeste gevallen de basis.
- Wanneer er binnen een groep gebruikers een grotere gradatie van hulpvragen of een zwaardere vorm van beperking aanwezig is, zal het zo zelfstandig mogelijk gebruiken geen referentie meer zijn en moet je kijken naar een verhaal op maat: oog hebben voor het optimaliseren van de ruimte voor ondersteunende dienstverlening, het gebruik van grotere hulpmiddelen...

Personen met een (zwaar) meervoudige beperking

Niet alle vormen van beperkingen komen als 'unieke' beperking voor. Bij veel personen komen er meerdere beperkingen tegelijk voor. We spreken dan van een meervoudige beperking. Zo kan bijvoorbeeld een persoon met een visuele beperking ook een motorische beperking hebben. Daarom is het steeds nodig om alle aandachtspunten te integreren en niet enkel te 'kiezen' voor de aandachtspunten van één bepaalde doelgroep.

De Universal Design aanpak is in deze optie essentieel om tot mooie en geïntegreerde uitvoeringen te komen, maar vraagt structureel wel een andere uitwerking. Daar waar we voor elke doelgroep apart de focus leggen op de punten die enkel voor hen nodig zijn, zal voor personen met een meervoudige beperking meestal de som gemaakt moeten worden van alle items samen.

1.4.2 Personen met een visuele beperking

Personen met een visuele beperking kunnen blind, slechtziend of kleurenblind zijn. Door de stoornissen aan de ogen of de hersenen (cerebrale visuele inperking) kunnen ze functionele beperkingen ervaren bij het zien, de interactie met de omgeving, de verplaatsing, het communiceren...

- Blinde personen zijn grotendeels aangewezen op het gehoor en de tast. Ook de reuk is een belangrijk gegeven voor deze mensen (olfactorisch).
- Bij slechtziende personen is het gebruik van het zicht nog altijd een belangrijk gegeven.

- Kleurenblinden hebben enkel een beperking bij de waarneming van kleuren (andere omzetting van de werkelijke kleur).

Een belangrijk gegeven is dat het gebruik van hulpmiddelen voor elk van deze personen verschillend kan zijn. Een deel van hen maakt gebruik van hulpmiddelen zoals een blindenstok (witte stok), een bril, een blindengeleidehond ... maar dit geldt niet voor iedereen. Ook de manier waarop een hulpmiddel wordt gebruikt is zeer verschillend. Het gebruik van bijvoorbeeld een blindenstok is voor blinden en slechtzienden zeer verschillend!

Stoklopen om zich te verplaatsen

Voor een blinde of slechtziende persoon is de blindenstok het verlengde van de arm. Een bijkomend effect is dat de visuele beperking zichtbaar is voor de buitenwereld.

De blindenstok heeft als hoofddoel ondersteuning geven voor het navigeren. Daarnaast is het ook een veiligheidsaspect, hij zorgt ook voor bescherming.

Tijdens een verplaatsing houdt de persoon de blindenstok voor zich uit en maakt een tikkende bewegingen op de grond. Dit doet hij in een gekruiste beweging.



©Enter vzw

De ervaring met het stoklopen is voor iedereen anders:

- Blindgeboren personen leren al vroeg stoklopen. Voor hen is dit de manier om zich te verplaatsen. Omdat ze, in vergelijking met een (slecht)ziende persoon geen notie of besef hebben van anderen rondom hen (ze hebben niet de ervaring), houden ze ook geen rekening met wat anderen doen. Ze zullen bijvoorbeeld geen of minder schrik hebben om tegen anderen aan te lopen.
- Een slechtziende persoon en iemand die pas op latere leeftijd blind werd, leert ook pas later stoklopen. Omdat hij/zij (on)bewust rekening met zijn omgeving. Het omgaan met invloeden zoals bijvoorbeeld drukte, chaos of snelheid waarmee iets op iemand afkomt maakt een groot verschil. Hij zal wel schrik hebben om tegen anderen aan te lopen en daardoor ook op een andere manier manoeuvreren.

Belangrijke aspecten voor de omgeving en het gebouw

Personen met een ernstige visuele beperking leren de belangrijkste looproute(s) in hun directe omgeving individueel aan. Om zich voort te bewegen, zich te oriënteren, activiteiten te doen... maken ze gebruik van de auditieve en tactiele kwaliteiten van de bebouwde omgeving, dit in combinatie met een hulpmiddel. Het gebouw op zich hoeft niet anders te zijn dan elk ander gebouw. De algemene toegankelijkheidsprincipes toepassen is al een goede basis.

Algemeen zijn volgende aspecten essentieel:

- Door het ontbreken van of een beperkt zicht, is het inzicht in de ruimte en de aanwezige elementen niet evident. Een duidelijke structuur (heldere, herkenbare en makkelijk begrijpbare plattegrond en looproutes) en een eenvoudige indeling van het gebouw helpen om een gebouw beter te bevatten.
- Drempelloosheid en het vermijden van obstakels doorheen het volledige gebouw en buiten is belangrijk. Deze personen lopen extra risico zich te bezeeren. Het is daarom belangrijk om daar op in te spelen: vermijd obstakels en niveauverschillen, scherpe hoeken en een ruwe afwerkingen van wanden.
- Zorg voor een continue doorlopende geleiding doorheen het gebouw en de omgeving. Wand en deuren ... vormen een natuurlijke geleiding. Als deze gidslijnen niet over een voldoende lange zone doorlopen (meer dan 5 à 6 m) moet er bijkomende kunstmatige geleiding of visuele, auditieve of tactiele elementen toegevoegd worden. Tactiele informatie kan met een blindenstok of met aanraking waargenomen worden (zoals bijvoorbeeld geleidelijnen en noppentegels, brailleschrift...).
- Slechtziende personen hebben extra nood aan visuele contrasten (licht, kleur, contrast, waarschuwing...). Accentueer belangrijke details in de ruimte zoals vb. een trap die in de gang uitkomt, verwittig visueel dat er een obstakel is, zorg voor een egale verlichting over de ruimten en laat niet-functionele contrasten weg. [Zintuiglijk comfort](#)

Voor personen met een visuele beperking met een grotere zorgbehoefte of gebouwen die specifiek voor deze doelgroep worden gebruikt, kunnen specifieke aanpassingen nodig zijn:

- Meer aandacht voor geleiding en opvangen van gevaarlijke situaties:
 - Plaats bijvoorbeeld aan elke trap waarschuwingsmarkering. Zelfs in gekende situaties kan gevaar ontstaan door verstrooidheid, een emotionele toestand...
- Meer gespecialiseerde hulpmiddelen zoals aangepaste ICT (bijvoorbeeld computers met brailletoetsenbord/brailleleesregel ...). Hiervoor moeten voldoende stopcontacten aanwezig zijn.
 - Voor blinden kan dit een laptop met een brailleleesregel of brailletoetsenbord zijn. Voor slechtzienden kan dit een camera of leesloep zijn. Een aantal extra elementen zoals een stokhouder...
- Meer ruimte voor het opbergen van hulpmiddelen zoals boeken in grootletterschrift, reliëf en gespecialiseerde ICT...

Ondersteuning door geleiding

Aanpassingen door middel van het gebruik van natuurlijke vormen van geleiding hebben altijd de voorkeur op kunstmatige aanpassingen. Een gidslijn kan een wand, materiaalverschil, niveauverschillen of geluiden zijn.

Is natuurlijke geleiding onvoldoende aanwezig, of is er een lange onderbreking, dan moeten kunstmatige zaken toegevoegd worden:

- Geleidelijnen
- Waarschuwingmarkeringen
- Informatietegels

Belangrijk hierbij is dat de algemeen gehanteerde regels overal gerespecteerd worden. Uniformiteit van de uitvoering is belangrijk opdat er geen verwarring ontstaat. Verwarring leidt namelijk tot een onzeker gevoel en zorgt voor gevaarlijke situaties.



Verskillende toepassingen van hetzelfde principes kan. Bijvoorbeeld het aanbrengen van noppen in verschillende materialen: noppen in roestvast staal, verlijmd kunststof stroken en antislip noppen. Antwerpen centraal, Koninklijk Instituut Woluwe, Enter vzw, ©Enter vzw

De principes met betrekking tot routegeleiding kan je terugvinden in het 'Vademecum toegankelijk publiek domein'. Deze principes zijn ook van toepassing op de semipublieke zone van een gebouw zoals bijvoorbeeld de circulatieroutes, trappen... In een binnenruimte zal vooral de materialisatie op een andere manier gebeuren. www.toegankelijkeomgeving.be

1.4.3 Personen met een auditieve beperking en/of spraakstoornis

Doven of slechthorenden kunnen door stoornissen aan het gehoor, functionele beperkingen ervaren bij het horen, de interactie met de omgeving en het communiceren.

Doven en slechthorenden zijn bij uitstek aangewezen op visuele informatie. Ze gebruiken gebarentaal en het liplezen om met elkaar en met anderen te communiceren, al dan niet via een tolk Vlaamse Gebarentaal. Een deel van hen maakt gebruik van hulpmiddelen voor gehoorversterking (hoorapparaat, cochleaire implantaat ...) vaak in combinatie met ruimte specifieke hulpmiddelen zoals een ringleiding, een FM-systeem ...

Belangrijke aspecten voor de omgeving en het gebouw

Voor deze groep hoeft het gebouw op zich niet anders te zijn. Ook hier vormt een UD-aanpak een goede basis. Belangrijke punten op infrastructureel vlak die doorgetrokken kunnen worden voor elk gebouw zijn:

- Zien wat er gebeurd is belangrijk voor slechthorende en dove personen, voorspelbaarheid is daarom een belangrijke factor: visueel doorzicht, obstakelloos of detecteerbaar...
- Een logische structuur en invulling zijn belangrijk. Een duidelijke lay-out van het gebouw met directe zichtlijnen ondersteunt het gebruik. Het is belangrijk om vanuit de inkomhal, een onthaal of de toegangszone de mogelijkheid te hebben om het volledige gebouw te 'overschouwen'. Dit is extra belangrijk aangezien het vragen van informatie aan een onthaalbalie vaak moeilijk verloopt.
- Visuele informatie en signalisatie vormen de basis om zich zelfstandig te kunnen oriënteren in het gebouw. Waar een auditief signaal of informatie aanwezig is, moet dit gecombineerd worden met visueel alternatief (bijvoorbeeld de bel aangeven met een lichtflitsstelsel).
- Gebruik egale verlichting en vermijd tegenlicht. Goede verlichting zorgt dat het gezicht van mensen met wie ze communiceren goed zichtbaar is. Dit is belangrijk voor het liplezen en het herkennen van gezichtsuitdrukkingen.
- Voor de ondersteuning van de communicatie moet de spraakverstaanbaarheid geoptimaliseerd worden (slechthorenden). Een goede akoestiek draagt bij tot een betere verstaanbaarheid. Vermijd langdurig en veel lawaai, achtergrondlawaai, galm...
- Een goede en betrouwbare Wifi verbinding maakt het mogelijk om een tolk op afstand te gebruiken.



Voorbeeld van gebruik van visuele aanduidingen om iets duidelijk te maken: een groene en een rode vlag, het is wel of niet toegestaan om de zandbak te gebruiken.

KiDs vzw, © Enter vzw

Voor personen met een auditieve beperking met een grotere zorgbehoefte of gebouwen die specifiek voor deze doelgroep worden gebruikt, kunnen er specifieke aanpassingen of ruimten nodig zijn:

- Voor de akoestiek vragen deze specifieke ruimten grotere eisen, een droge akoestiek is wenselijk.
- Een aantal technieken zullen zeer specifiek zijn:
 - Elke ruimte is uitgerust met verschillende ringleidingen. Gebruikers van hoorapparaten kunnen op deze manier overal versterking ontvangen. Ze kunnen afzonderlijk en gekoppeld gebruikt worden.
 - Elke ruimte is uitgerust met een centraal flitslicht (bel, alarm...)



Leefruimte met een volledig open structuur, je hebt overal zicht op wat er gebeurt. Er is gezorgd voor veel natuurlijke lichtinval.

KiDs vzw, ©Enter vzw

1.4.4 Personen met een verstandelijke beperking

Personen met een licht, matig of ernstige verstandelijke beperking kunnen functionele beperkingen ervaren met betrekking tot het intellect, het adaptieve gedrag, sociale interactie en vaardigheden.

Ze kunnen op gebied van denkvermogen en geheugen, taalbegrip en spraak, zelfredzaamheid, sociale vaardigheden, overgevoeligheid of prikkelbaarheid, motoriek... knelpunten ondervinden bij dagelijkse activiteiten.

Binnen deze groep personen is er een grote variatie aan mogelijkheden van een persoon op zich. De graad van de beperking (licht, matig en ernstig) heeft een grote invloed op de mogelijkheden en de ruimtelijke noden.

Belangrijke aspecten voor de omgeving en het gebouw

Deze personen worden zoveel mogelijk begeleid naar het zelfstandig leven. Hun dagdagelijkse woonplek is voor hen een belangrijke basis, maar ook daarbuiten moeten ze kunnen terugvallen op een aantal basispunten. De leesbaarheid van de ruimte, de wijze van bediening en gebruik van bepaalde elementen, routes... dragen bij om hen een aantal alledaagse activiteiten zo makkelijk mogelijk aan te leren en te laten uitvoeren.

- Het begrijpen van de ruimte en de aanwezige elementen is voor deze groep niet evident. Een duidelijke structuur in het gebouw (heldere, herkenbare en makkelijk begrijpbare plattegrond en looproutes) en de aanwezigheid van duidelijke zichtlijnen helpt om een gebouw makkelijker te bevatten.
- Duidelijke signalisatie voor alle aanwezige lokalen is essentieel. Vooral de eenvoud en het gebruik van begrijpbare beelden staat hierbij voorop (eenvoudig opschrift, pictogrammen, kleuren enz.). Communicatie naar de bezoeker of bewoners gebeurt zeer gestructureerd, met beelden en tekst, pictogrammen.
- Doorzicht naar of het gemakkelijk kunnen terugvinden van sanitaire ruimten is belangrijk.
- Technieken zijn zoveel mogelijk centraal te bedienen, met makkelijk bedienbare elementen (knoppen, deurkrukken, kasten ...) waarvan het gebruik zichzelf uitwijst.
- Een grotere aandacht voor het zintuiglijk comfort is belangrijk om overbodige prikkels te vermijden.

Voor personen met een verstandelijke beperking met een grotere zorgbehoefte of gebouwen die specifiek voor deze doelgroep worden gebruikt, kunnen er specifieke aanpassingen of ruimten nodig zijn:

- Overzicht over grote ruimten zoals een leefruimte kunnen behouden is belangrijk om te begrijpen wat er allemaal gebeurt.
- Personen met een verstandelijke beperking hebben soms nood aan een meer 1op 1 benadering en ruimte. Een open structuur van het gebouw of de ruimte, met zo weinig mogelijk structurele wanden is voordelig met het oog op verschillende inrichtingsmogelijkheden, opdelen in hoekjes, gebruik maken van meubilair om ruimten op te delen...
- Een snoezelruimte, een muziekkamer... helpt om te ontspannen bij overgevoeligheid of prikkelbaarheid.
- Aandacht voor de veiligheid sluit ongelukken door onoplettendheid of verstrooidheid uit. Ook het gebruik van 'vandalismebestendige' materialen, bescherming van toestellen... kan van belang zijn om beschadiging te voorkomen tijdens incidenten (gedrag, emotioneel, omgaan met een situatie...).



*Dagverloop met de aanwezige personen in een leefgroep.
Zorgcentrum Maria-Ter-Engelen vzw, ©Enter vzw*



Snoezelen of het comfort verhogen kan ook eenvoudig in de leefruimte gebeuren.

1.4.5 Personen met een motorische beperking

Personen met een motorische beperking kunnen functionele beperkingen ervaren op verschillende vlakken zoals bij het stappen, het lopen van lange afstanden, het trappenlopen, het zitten, het bukken of grijpen, het bedienen met de handen of heffen, het evenwichtsgevoel, het uithoudingsvermogen ... Dit door een afwijkende vormgeving van het lichaam (gestalte ...) of een lichaamsdeel, beperkte spierfuncties of beperkte bewegingsfuncties.

Voor sommige personen is het mogelijk/wenselijk om volledig zelfstandig te functioneren, anderen hebben min of meer hulp nodig van derden.

Een deel van deze personen maakt gebruik van hulpmiddelen zoals een kruk of stok, een looprek of rollator, arm- of beenbeugels, een rolstoel (elektrisch of manueel) ...

Doordat een groot deel van deze personen aangewezen is op het gebruik van grotere hulpmiddelen om zich te verplaatsen vormen ze ruimtelijk meestal de meest kritieke groep gebruikers. (meer structurele eisen, minder afwerking...)

Belangrijke aspecten voor de omgeving en het gebouw

Meer dan voor andere doelgroepen zal de ruimtelijke impact van de beperking op een gebouw of een omgeving groter zijn. Voornamelijk door het gebruik van grotere hulpmiddelen, met ook naar gebruik en circulatie een grotere ruimtebehoefte.

- Een duidelijke en rechtlijnige structuur (ruime en makkelijk bruikbare plattegrond en looproutes) in en rond het gebouw is belangrijk. Looproutes zijn kort en logisch, met voldoende rustplekken.
- Zorg voor drempelloosheid doorheen het volledige gebouw en de buitenruimten, zowel voor kleinere als grotere niveauverschillen (bijvoorbeeld een helling of bij verdiepingsoverbruggingen een lift, vlakke en slipvrije vloermaterialen).
- Er is in elke ruimte voldoende manoeuvreerruimte om zich voort te bewegen, te manoeuvreren en handelingen uit te voeren met hulpmiddelen zoals een rolstoel, looprekje, krukken enz..
- Wanden, deuren... zijn voldoende stevig (eventueel met stootbeveiliging), zodat ze niet beschadigen door rolstoelen of andere hulpmiddelen, karren ... die er tegenaan botsen. Huiselijkheid blijft een aandachtspunt zodat het gebouw geen klinische uitstraling krijgt.
- Er zijn aangepaste sanitaire voorzieningen met een wastafel en voldoende steunmogelijkheden (bijvoorbeeld steunbeugels bij het toilet). Een oproepmogelijkheid voor assistentie is ten eerste aangewezen.
- Kies voor makkelijk bedienbare elementen zoals een éénhendelkraan of kraan met sensor, een L of U-vormige deurkruk die goed omgrijpbaar is, een goed bereikbare spoelknop met een voldoende groot bedieningsoppervlak...
- Zorg voor aangepaste of aanpasbare (bedienings)hoogten van vaste inrichtingselementen.
- Personen met een motorische beperking zitten vaak langer stil of hebben minder lichamelijke beweging. Het binnenklimaat van de ruimten is daarom belangrijk. Het verwarmingssysteem zal extra aandacht vragen, vloerverwarming is bijvoorbeeld aangenaam als je laag bij de grond zit.

Voor personen met een fysieke beperking met een grotere zorgbehoefte of gebouwen die specifiek voor deze doelgroep worden gebruikt, kunnen er specifieke aanpassingen nodig zijn.

Vooraf door de aanwezigheid van elektrisch rolstoelgebruik, meerdere mobiliteitshulpmiddelen en tilhulpmiddelen (voor zorg of medische ondersteuning) zijn de eisen aan de fysieke ruimte groter.

- Voldoende ruimte om met meerdere personen tegelijk en mits gebruik van verplaatsingshulpmiddelen, te circuleren in alle ruimten. Circulatieroutes (gangen) hebben op regelmatige afstanden rustplekken. Leuningen kunnen nodig zijn.
 - Voor bepaalde groepen gebruikers (nursing) is bedtoegankelijkheid van het gebouw (voornamelijk in de semi private en private ruimten) gewenst.
- Bij (elektrisch) rolstoelgebruik hou je rekening met automatisatie van alle deuren (sensoren of omgevingsbediening).
- Gebouwen met verschillende verdiepingen zijn uitgerust met liften. Zorg voor ruime liften zodat ze bruikbaar zijn door meerdere personen (met hulpmiddelen), brancards enz.
- Voor de inrichting is het meubilair, de toestellen... aangepast aan de vorm van beperking en de leeftijdsgroep.
- Bij de technieken is er nood aan een verhoogd aantal stopcontacten voor het aansluiten/opladen van verplaatsingshulpmiddelen en andere hulpmiddelen.
- Sanitaire ruimten zijn op maat van de leeftijdsgroep en de personen die in het gebouw verblijven. De mogelijkheid moet bestaan om hygiënische handelingen, al dan niet door een hulpverlener, te kunnen uitvoeren.
 - Verschillende hulpmiddelen kunnen hiervoor nodig zijn (tiltoestel, verzorgingstafel, toiletstoel, faciliteiten voor sondering, oproepmogelijkheid voor assistentie ...).
 - Extra bergruimte is noodzakelijk (laadhavens voor bijvoorbeeld verrijdbare tilliften, bij voorkeur aparte ruimten).
 - Sanitaire ruimten zijn afgestemd op de mogelijkheden van de personen: zelfstandig of met hulp
- Enkele specifieke ondersteunende lokalen zoals een aangepaste keuken, een rolstoel herstelplaats, een lokaal voor moulage en orthopedische verstrekkings ... kunnen voorkomen. Er kunnen ook bijkomende therapieruimten zoals een kinéruimte, therapeutisch bad, ergotherapielokaal ... noodzakelijk zijn.
- Er moet een grotere aandacht zijn voor de evacuatie en de wijze waarop deze kan gebeuren, zoals het gebruik van specifieke evacuatievoorzieningen (liften met prioritaire oproep, veilige wachtzones ...).



*Aangepaste meubilair voor kinderen.
St. Lodewijk vzw, ©Enter vzw*



Technieken en specifieke ruimten zoals stal- en laadhavens.



Voldoende ruimte voor de circulatieroutes in een leefruimte.

1.4.6 Personen met een gedrags- of emotionele beperking

Personen met ernstige emotionele problemen en/of gedragsproblemen kunnen functionele beperkingen ervaren door hun gedrag. Ze kunnen agressief uit de hoek komen of geraken sneller in conflict met andere personen. Conflicten vermijden en zoveel mogelijk voorkomen is een belangrijk gegeven dat ook door de omgeving ondersteund wordt.

Belangrijke aspecten voor de omgeving en het gebouw

Deze doelgroep is op gebied van aandachtspunten zeer vergelijkbaar met de groep personen met autismespectrumstoornissen (ASS) en met een verstandelijke beperking. Ook voor hen is meestal een heel specifieke aanpak nodig.

In gebouwen of ruimten die specifiek voor deze doelgroep worden gebruikt, kunnen volgende aspecten een aanvulling zijn:

- Vermijd een teveel aan storende prikkels. Deze leiden tot meer storend of agressief gedrag. Prikkels kunnen veroorzaakt worden door bijvoorbeeld felle kleuren, geluid, warmte, geur of te veel mensen die in één ruimte aanwezig zijn.
- Mensen met agressief gedrag vertonen vluchtgedrag. Ze willen weg uit de situatie waarin ze zich bevinden. Ze hebben daarom nood aan verschillende ruimten om naartoe te vluchten om zich af te zonderen of tot rust te komen wanneer dit nodig is. Het is hierbij belangrijk dat er een goed evenwicht is tussen de privacy en de mogelijkheid om toezicht te houden door de begeleider.
 - Vermijd structureel dode hoeken of achterliggende ruimten die volledig uit het zicht gelegen zijn.
 - Zorg voor een variatie in lay-out, bijvoorbeeld aparte tafels, groepstafels...
 - Organiseer aparte, stille of informele ruimtes of hoeken zodat een persoon daar tot rust kan komen (bijvoorbeeld met verplaatsbare panelen, plafondgordijnen, flexibele wanden ...)
- Veiligheid is extra cruciaal. Stevige materialen, vandalismebestendig meubilair, inrichtingselementen, voldoende hoge borstweringen (kinderen gaan hier op staan ...), veiligheidsglas, voldoende stevige deuren, ramen die niet door de gasten zelf te openen zijn...
- In een rustruimte of time-out ruimte kunnen personen terecht wanneer ze even weg moeten uit de groep om tot rust te kunnen komen.
 - Dit is een prikkelvrije ruimte waar personen volledig afgezonderd kunnen worden.
 - Het kan ook een eigen op maat gemaakt speel- of verblijfshoekje, ruimte... zijn.



Verschillende vormen van gepersonaliseerde hoekje of zones in een leefruimte, op maat van personen met een gedrags- of emotionele beperking.

Zorgcentrum Maria-Ter-Engelen vzw, ©Enter vzw

1.4.7 Personen met autismespectrumstoornissen

Personen met autismespectrumstoornissen (ASS) kunnen functioneringsbeperkingen ervaren in de sociale interactie, de omgang met dingen, structuur, verwerking van prikkels, spraak- en taalgebruik, motorische en algemene en cognitieve ontwikkeling.

Deze personen verwerken informatie op een heel letterlijke manier, wat kan leiden tot problemen met communicatie en gedrag in interactie met anderen.

Het autismespectrum is breed. Het gaat van hoogbegaafde personen tot personen met een diepe verstandelijke beperking die niet tot communiceren komen. De sociale omgeving waarin deze mensen opgroeien verschilt sterk, net zoals de eventuele samenloop met andere stoornissen of beperkingen.

Kinderen met ASS zijn (zeer) sterk op zichzelf gericht, ze spelen vaak alleen en vermijden oogcontact met anderen. Wat nieuw, onbekend of onverwacht is, kan hen onrustig of angstig maken. Ze willen het liefst dat alles hetzelfde blijft. Routine, herhaling en structuur bieden hen houvast. Drukke, onregelmatigheid en onvoorspelbare en plotselinge veranderingen zijn voor mensen met ASS belastend.

In het bijzonder voor deze doelgroep is het niet eenvoudig eenduidige ruimtelijke aanbevelingen te geven die voor elk kind of elke persoon werken. De wijze waarop mensen met ASS omgaan met mensen en dingen, alsook hoe zij prikkels verwerken is zeer verschillend. Zo kunnen ze zeer verschillend reageren op eenzelfde gebeurtenis uit de omgeving. Soms reageren ze veel te gering (bijvoorbeeld wanneer iemand hun naam roept) en andere keren reageren ze te heftig (bijvoorbeeld bij een verandering van lichtinval in het lokaal).

Als de routine of de gekende structuur verstoord wordt, kan dit leiden tot stress, paniek- en driftaanvallen. Omdat ze zelf niet in staat zijn om structuur aan te brengen moet de omgeving hen die aanreiken. Prikkels vermijden voorspelbaarheid en overzicht zijn belangrijke doelen.

Belangrijke aspecten voor de omgeving en het gebouw

Het gebouw op zich is niet anders dan elk ander gebouw. Structuur is echter een zeer belangrijk gegeven. Het gebouw moet duidelijk leesbaar en overzichtelijk zijn. Ook voorspelbaarheid en doorzicht is belangrijk voor personen met ASS. Kalmte, orde en eenvoud zijn sleutelbegrippen, ook op infrastructureel gebied.

- Een duidelijke structuur van het gebouw, een logische lay-out en organisatie van de ruimten zorgt voor kalmte en structuur zodat iemand met ASS geen of minder stress ervaart en een gebouw makkelijker kan gebruiken.
- Prikkels kunnen ontstaan door heel wat verschillende ruimtelijke elementen zoals kleurgebruik, contrasten, geluid en akoestiek, verlichting en daglicht, binnenvallend zonlicht, verwarming...
- Minimale details en materiaalgebruik zijn belangrijk om kalmte, orde en eenvoud te realiseren in het gebouw. Herhaling van gebruikte materialen, sober materiaal- of kleurgebruik, weinig details en versieringen ... dragen hiertoe bij.
- Logische signalisatie en eenvoud in informatie is van belang. Alles moet realistisch weergegeven zijn. Kleuren, vormen, uitzicht ... moeten correct zijn en een doel hebben zodat de persoon de informatie goed kan begrijpen:
 - Gebruik courante pictogrammen om de zelfredzaamheid te bevorderen.
 - Wanneer dit niet bestaat, zijn cijfer/letter aanduidingen duidelijker dan omschrijvingen of uitgevonden namen.

- Structuur betekent ook overzicht behouden op de dagplanning, de weekactiviteiten... (gezamenlijke en individuele informatie) het gebruik van infoborden met deze activiteiten komt overal terug. De locatie en ook de manier waarop hiervan gebruik kan gemaakt worden is belangrijk voor een goed verloop.



Dagorganisatie in een leefgroep.
KiDs vzw, © Enter vzw



Activiteitenplanning
St. Lodewijk vzw, ©Enter vzw



Aankondigingsbord met informatie
in een een dagcentrum.
Mané vzw, © Enter vzw

Voor personen met ASS is in de meeste gevallen een zeer specifieke aanpak nodig. In gebouwen of ruimten die specifiek voor deze doelgroep worden gebruikt, kunnen er specifieke aanpassingen of ruimten nodig zijn.

- Vermijd polyvalent gebruik en in elkaar overlopende ruimten. Zorg voor duidelijk begrensde ruimten voor vaste activiteiten.
- Een 1 op 1 begeleiding is belangrijk en uit zich in een gebouw of een omgeving vooral door de mogelijkheid te krijgen om zich terug te trekken in een eigen zone of ruimte (rustruimte).
- Bij de inrichting van een ruimte moet een juiste balans bestaan tussen het vermijden van te veel prikkels en het noodzakelijke meubilair. Dit wil zeggen dat alles wat in de ruimte aanwezig is een reden heeft. Alles moet ook gestructureerd worden. Het ophangen van kaders, borden met de dagplanning... gebeurt het best op één plek bij elkaar en niet kris kras verspreid over de hele ruimte.
- Naast de gezamenlijke ruimten kunnen individuele plekken een meerwaarde zijn (bijvoorbeeld hoekjes in de leefruimte). De individuele en gepersonaliseerde plekken maken het mogelijk om geconcentreerd te kunnen werken, met een eigen dag- en weeschema.
- Iedereen bewaakt voor een stuk zijn 'persoonlijke ruimte' en de afstand die we bewaren ten opzichte van de mensen waarmee we communiceren. Voor mensen met ASS kan de persoonlijke ruimte die ze nodig hebben, veel groter zijn. Let op met teveel interactie (indringen in de persoonlijke ruimte):
 - Zorg dat de ruimten, gangen ... voldoende ruim zijn om interactie uit de weg te gaan.
 - Maak een mix van grote en kleine ruimten (actief, passief, recreatief) waarin een persoon zich kan terugtrekken en kan vluchten als het sociaal te veel wordt.
- Personen met ASS hebben baat bij voorzichtige overgangen, bijvoorbeeld van een rustige ruimte naar een drukke ruimte. Het gebruik van 'tussenruimtes' om in te schatten wat er komt, biedt hiervoor een goede oplossing, bijvoorbeeld een sas aan de toegang tot de leefruimte.
 - Een visuele of akoestische aankondiging (via het zicht en geluid een idee krijgen van wat er zich op de gang afspeelt) helpt om zich voor te bereiden op de sociale interactie. Houd er rekening mee dat routes niet altijd over drukke zones lopen (bijvoorbeeld niet enkel een route langs een eetruimte om naar de kamer te gaan).
- Een rustzone of time-out ruimte kan helpen om personen tot rust te laten komen na een drukke periode of activiteit.



De werkmix, Stijn vzw, © Enter vzw

2. Ontwerpaanbevelingen voor het bouwen

2.1. Wayfinding

Wayfinding is de manier waarop we ons een weg banen door de bebouwde omgeving en alle aspecten die hierop een invloed (kunnen) hebben. Met andere woorden, het is de basis van alles wat we doen in een rond een gebouw of een ruimte: weten waar je bent, weten waar je naartoe wil en hoe je daar kan geraken en weten dat je ergens aangekomen bent.

Voorbeelden van zaken die een grote invloed hebben op de wayfinding zijn de structuur van een gebouw, de informatie en de signalisatie en bewegwijzering die in en rond het gebouw aanwezig is.

Een goede wayfinding is dus niet afhankelijk van het plaatsen van bordjes of het gebruik van kleuren. Het zorgt voor een intuïtief gebruik van de ruimten en het voorkomt stress en het gevoel van ongemak bij een bezoeker. Het vormt dus de basis voor het vlot gebruik van alle diensten, de activiteiten en handelingen die in een gebouw voorkomen.

Structuur aanbrengen vanaf de ontwerpfase

Wayfinding start al bij de eerste krijtlijnen die worden vastgelegd bij het ontwerp. Het heeft zowel betrekking op een logische opvolging van ruimten, een duidelijke structuur van het gebouw en de afwerking zoals de gebruikte materialen, de kleur en signalisatie, de akoestiek ... Het zintuiglijk comfort vormt dan ook een belangrijke schakel.

[Zintuiglijk comfort](#)

Toevoegen van een basissignalisatie is altijd wenselijk. Het beperken van overbodige signalisatie is het streefdoel! Door tijdens het ontwerpen rekening te houden met de volgende aspecten, zal de behoefte aan (extra) signalisatie en bewegwijzering beperkt blijven:

- Een logische structuur en vormgeving van een gebouw of gebouwensite.
- Een goede routegeleiding binnen en buiten.
- Een basissignalisatie, maar het beperken van extra bewegwijzering.
- Aspecten van zintuiglijk comfort die ondersteunend werken zoals verlichting, contrasten en akoestiek.

Logische structuur van het gebouw

Een logische opbouw van het ontwerp betekent een logische organisatie van de ruimten en routes.

Groeperen van gelijkaardige functies (zonerings)

Ruimten in het gebouw groeperen naargelang hun functie, verhoogt de logica van een gebouw. Het zorgt er ook voor dat aspecten zoals bijvoorbeeld een goede akoestiek eenvoudiger realiseerbaar worden.

- Hou rekening met de doelgroep gebruikers.
 - Groepeer ondersteunende functies zoals personeelslokalen, administratie ... Scheid deze van de ruimten die door de anderen gebruikt worden.
 - Groepeer functies die een verhoogde alertheid vragen en meer geluid produceren. Scheid deze van de groep functies die stilte of concentratie vragen.
- Tussen ruimten met lage prikkeling (kamer of snoezelruimte) en ruimten met hoge prikkeling (leefruimte of buitenruimte) is er een overgangszone aanwezig. Zeker voor personen die zeer prikkelgevoelig zijn (gedragsstoornissen, autismespectrumstoornissen), is dit een belangrijk aandachtspunt. Het zorgt ervoor dat ze kunnen wennen aan de nieuwe situatie en de overgang makkelijker en rustiger verloopt.

Logische routes

Logische routes bevorderen de leesbaarheid van ruimten en het creëren van zichtlijnen. Deze ondersteunen de oriëntatie en het eenvoudig 'zien' waar je naartoe moet. Een lay-out, met zodanige zichtlijnen dat andere mensen en verkeer op tijd worden gezien, is belangrijk voor heel wat groepen zoals personen die doof of slechthorend zijn, personen met autismespectrumstoornissen, met cognitieve en emotionele- of gedragsstoornissen.

- Het principe van een orthogonaal assenstelsel vormt een goede basis voor een structuur met logische routes. Dit wil echter niet zeggen dat het uitzicht van het gebouw ook 'recht' of 'vierkant' is. Het gaat vooral over de opbouw en de interne organisatie van de ruimtes en routes.
- Gangen met rechte hoeken (haakse richtingsveranderingen) zijn vaak te verkiezen boven afgeronde. Dit geeft een duidelijker beeld van een richtingsverandering en is een betere hulp bij de oriëntatie. Er moeten vooral voldoende herkenningspunten zijn en er mag geen verwarring ontstaan om ruimten te lokaliseren. Een structuur op basis van een raster of op basis van een proportiesysteem kan voor sommigen een gevoel van kalmte en orde bevorderen.
- Maak routes logisch en herkenbaar door bijvoorbeeld centrale functies zoals een hal, speelplaats ... als ankerpunt te gebruiken.



Alle wanden met een rode kleur geven een activiteit aan, dus die mogen de gasten volgen, de andere zijn enkel voor het personeel bedoeld en gaan op in de omgeving.

Mané vzw, ©Enter vzw

Verschillende vormen van informatie aanbieden

Omdat niet iedereen gebruik kan maken van dezelfde zintuigen, wordt dezelfde informatie het best op verschillende manieren aangeboden:

- Personen met een auditieve beperking zijn aangewezen op visuele informatie. Het is daarom belangrijk om voldoende bewegwijzering, signalisatie- en informatieborden aan te brengen.
- Voor personen met een visuele beperking is een tactiele of auditieve aanvulling wenselijk. Auditieve elementen zijn aanvullend op de visuele informatie.
- Voor personen met een verstandelijke beperking is een eenvoudige en duidelijke informatieoverdracht essentieel. Personen die de taal niet machtig zijn en mensen die moeilijkheden hebben met lezen, zijn aangewezen op pictogrammen en symbolen.

Voorbeelden van combinaties zijn onder andere het gebruik van symbolen met tekstuele toevoeging, een omroepsysteem ondersteund door een visueel waarneembaar scherm, informatieborden gecombineerd met persoonlijke begeleiding of kleurcontrast tussen wanden en vloeren.

Let op, bewegwijzering en informatie bestaat niet alleen uit visuele elementen. Er is er ook nood aan tactiele of auditieve elementen. Vooral voor personen met een visuele of een auditieve beperking is deze ondersteuning nodig.



*Toevoeging van braille aan een infopaneel.
Koninklijk Instituut Woluwe, ©Enter vzw*



*Een lichtflits die auditieve geluiden omzet in een visueel signaal (bel, een alarm, een telefoonoproep ...)
KiDs vzw, ©Enter vzw*

Routegeleiding voor blinden en slechtzienden

Naast de vormgeving, het garanderen van een goede breedte en een minimum aan obstakels op de routes is tactiele geleiding voor personen met een visuele beperking cruciaal. Uit ervaring weten we dat dit ook een meerwaarde betekent voor andere gebruikers.

- Routegeleiding kan op meerdere manieren gebeuren. Liefst wordt er zoveel mogelijk gebruik gemaakt van de aanwezigheid van natuurlijke elementen zoals bijvoorbeeld bordjes en randjes en de structuur van de omgeving of gebouwen. De aanwezigheid van dergelijke elementen zorgt ervoor dat mensen de ruimte vrij intuïtief lezen.
- Zijn er niet voldoende of te weinig natuurlijke elementen aanwezig, dan moet de route met kunstmatige elementen aangegeven zijn. Dit principe wordt voornamelijk toegepast in de openbare ruimte, maar kan ook doorgetrokken worden tot de toegang van grotere publieke gebouwen zoals welzijns- en gezondheidsvoorzieningen. In de meeste gevallen worden deze voorzien ter hoogte van de aansluiting met het openbaar domein of kort bij de toegang.

2.1.1. Bewegwijzering- en informatieborden

Wayfinding gebeurt het best zonder borden en pijlen te plaatsen. Maar meestal is dit niet overal mogelijk. Complexe gebouwen vragen daarom bijkomende aandacht voor een vorm van geleiding. De signalisatie en informatie in een gebouw geeft dan ook alle informatie weer die nodig is om de weg te vinden naar een locatie die we willen bereiken.

Bij voorkeur gebeurt dit op een ongedwongen en intuïtieve wijze, zonder dat we stilstaan bij de vraag hoe we borden, pijlen en andere informatie moeten interpreteren. Dit geldt niet alleen voor personen met een beperking!

Een consequent gebruik en een uniforme uitvoering is een belangrijke basis. Dit betekent bijvoorbeeld eenzelfde systeem van borden, eenzelfde kleurgebruik voor dezelfde ruimten of diensten, eenzelfde lettertype ... zo vermijd je onduidelijkheden door de uitvoering.

Basisprincipes voor bewegwijzering- en informatieborden

Bewegwijzering (de weg aanduiden) leidt de bezoeker doorheen het gebouw om de aanwezige functies te kunnen terugvinden. Het zijn aanduidingen in termen van verdiepingen, ligging van

diensten of afdelingen, de weg naar grote functies zoals de parkeervoorziening of de toegang tot het gebouw.

Een aantal eenvoudige basisprincipes zorgen ervoor dat de bewegwijzering in en rond een gebouw structureel aanwezig zijn:

- Altijd voldoen aan 4 basiselementen:
 - Zichtbaar, leesbaar, begrijpbaar en geloofwaardig zijn de vier ankerpunten die bewegwijzering doen slagen.
- Altijd en overal aanwezig:
 - Hoe gestructureerd en leesbaar een gebouw of buitenruimte ook kan zijn op gebied van vormgeving, bewegwijzering is altijd noodzakelijk. Hoe leesbaarder de ruimte, hoe minder bijkomende bewegwijzering nodig is. Het toevoegen van basissignalisatie is dus wenselijk, maar het beperken is een streefdoel.
- Werkt in 2 richtingen:
 - Een belangrijk gegeven dat vaak uit het oog wordt verloren, is dat bewegwijzering in 2 richtingen moet werken: zowel de weg ernaartoe, maar ook de weg terug moet je kunnen vinden. Zeker in gebouwen waar men niet altijd op dezelfde plek buiten komt als men binnen is gegaan.
 - Door de psychologische impact van heel wat situaties, kan het cognitief vermogen om een bekende ruimte te begrijpen in het gedrang komen. Dit zorgt ervoor dat zelfs vertrouwde omgeving onleesbaar wordt, ook al ben je er net door gewandeld.
- Altijd zichtbaar (visueel traceerbaar) vanaf de looproute:
 - Terwijl we ons verplaatsen door het gebouw moeten we zicht hebben op de informatie die ter beschikking staat. Bewegwijzering moet dus altijd binnen het gezichtsveld vallen. De plaats van bevestiging is dus niet onbelangrijk (wand, plafond ...).
 - De route die we volgen en de structuur van het gebouw (T-kruising, bochten, rechte gangen ...) is bepalend. Belangrijk is echter dat over het volledige gebouw uniformiteit aanwezig is. Hang signalisatie bijvoorbeeld altijd aan het plafond, altijd op een wand ...
- Beslissingspunten altijd ondersteunen:
 - Bewegwijzering zorgt ervoor dat onduidelijke structuren, routes of gangen geen knelpunt meer vormen. Plaats ze daarom minstens op elk beslissingspunt en ter hoogte van elke richtingsverandering.
 - Door een gebouw vanuit verschillende perspectieven of routes te doorlopen, kan je eenvoudig de verschillende verkeersassen en bijhorende knelpunten detecteren. Daar waar het moeilijk was de route eenvoudig verder te zetten is signalisatie dus noodzakelijk.

Bewegwijzering

Deze borden geven altijd slechts een beperkte vorm van informatie weer zoals bijvoorbeeld de naam van een afdeling of een ruimte. Ze geven ook altijd de richting van de bestemming aan.

Informatie (borden, panelen, schermen)

Deze borden hebben een meer uitgebreide inhoud dan de bewegwijzering zoals bijvoorbeeld een omschrijving van een dienst, een overzicht van het ziekenhuis of een overzicht van het aanbod workshops die men kan volgen. Ze vatten samen wat er in het gebouw of in een bepaalde ruimte te vinden is.



Bewegwijzeringsbord
Mané vzw, ©Enter vzw




Wand met een aantal informatieborden.
Mané vzw, ©Enter vzw

De plaats van de borden en pijlen

Vloeren en wanden worden afgewerkt in heel wat verschillende kleuren en materialen. Gangen en sassen krijgen een aangename aankleding door bijvoorbeeld het ophangen van kunstwerken of informatieve affiches. Als hier bovenop nog her en der bewegwijzeringsborden geplaatst zijn, kan de situatie zeer onduidelijk worden.

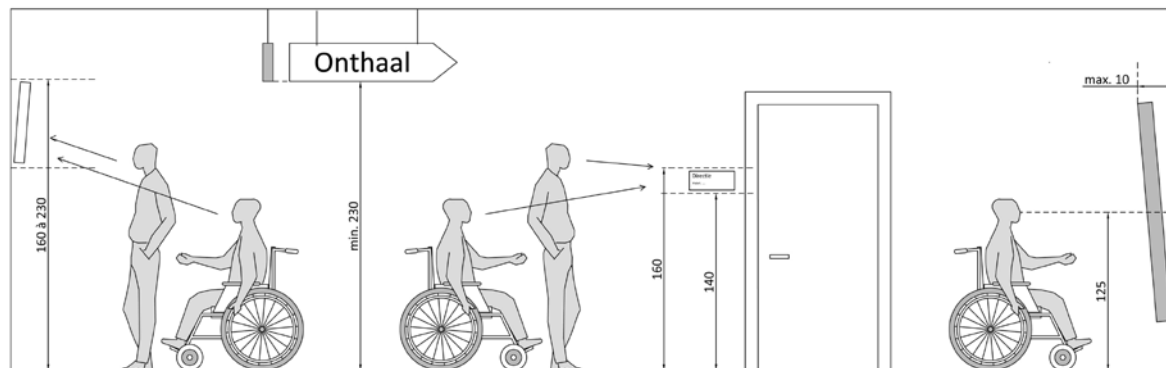
Het contrast van de borden (in zijn geheel) met de omgeving zorgt ervoor dat we ze herkennen. Aandachtspunten voor duidelijk zichtbare bewegwijzering zijn onder andere:

- Gebruik altijd eenzelfde principe zoals bijvoorbeeld altijd aan de wand of opgehangen aan het plafond.
- Vermijd overhangend groen;
- Vermijd foutief geplaatste verlichtingsarmaturen;
- Vermijd tijdelijke objecten langs de route die het zicht versperren;
-  Personen met een visuele beperking maken gebruik van de wand om zich te verplaatsen. Wanneer een wandelement ver uitsteekt ontstaat het gevaar dat men het niet kan detecteren en er tegenaan loopt.

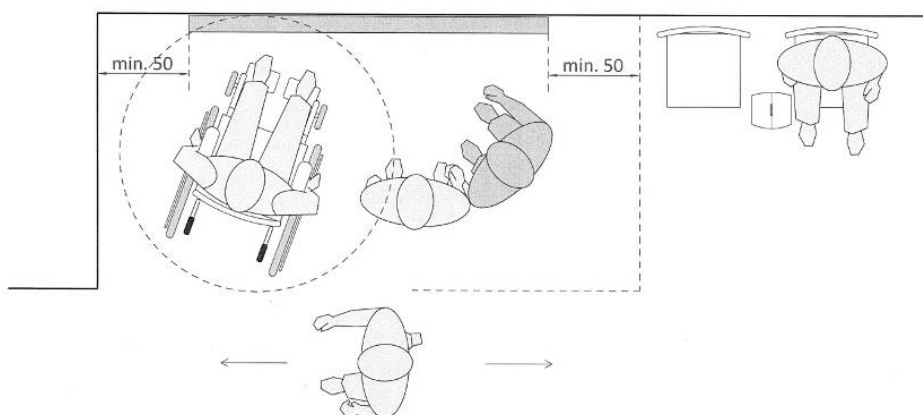
Plaats informatieborden en bewegwijzering altijd binnen het gezichtsveld, dus vlot traceerbaar. Een algemene aanbeveling voor de plaatsingshoogte is:

- Bewegwijzering:
 - Borden op kleine leesafstand (bijvoorbeeld bij het uitstappen uit de lift, naambordjes ter hoogte van een deur): hoogte tussen 140 cm en 160 cm ten opzichte van de vloer.
 - Borden op grote leesafstand (bijvoorbeeld in een lange rechte gang): onderzijde op min. 230 cm hoogte ten opzichte van de vloer.
- Informatieborden:
 - Korte leesafstand (bijvoorbeeld een naambordje aan een lokaal) of voor middelgrote borden op een kleine leesafstand: tussen 140 cm en 160 cm ten opzichte van de vloer.
 - Grotere panelen: Middelpunt op circa 125 cm. Indien de onderzijde van het informatiebord te laag is om nog vlot leesbaar te zijn vanuit staande positie, hang het bord dan hoger onder een hoek van 10°.
 - Grote informatieborden die licht gekanteld aan de wand bevestigd zijn mogen maximum 10 cm ten opzichte van de wand uitsteken om te vermijden dat ze een obstakel vormen.
 - Informatieborden zijn gemakkelijk bereikbaar.

- Ze sluiten aan op een looproute maar hebben een eigen gebruikruimte om halt te kunnen houden en te manoeuvreren, meer bepaald een vrije draairuimte van min. 150 cm diameter.
- Er is voldoende vrije ruimte voor het bord, zodat stilstaande personen bij het lezen van de informatie de looproute niet hinderen.



© Enter vzw



© Enter vzw

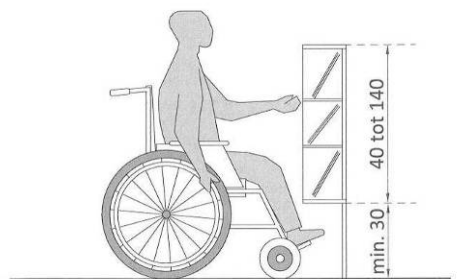
Informatieverstrekking

In wachruimten of zones worden digitale schermen en brochurerekken gebruikt om de bezoekers te informeren over heel wat thema's en activiteiten. Ook deze moeten door iedereen te bereiken en te begrijpen zijn.

Brochurerek of informatiepaneel

Probeer ervoor te zorgen dat folderhouders zo 'universeel' mogelijk bruikbaar zijn. Elke gebruiker zou dezelfde informatie of producten op een evenwaardige manier moeten kunnen bekijken of vastnemen. Een paar praktische tips hiervoor zijn:

- Biedt de informatie (schappen, rekjes, brochurepaneel ...) aan tussen een hoogte van 40 cm tot 140 cm ten opzichte van het vloeroppas.
- Bied dezelfde informatie, objecten of producten aan op verschillende bedieningshoogten (verticaal, op meerdere niveaus).
- Zorg ervoor dat de rekken, kasten en laden op verschillende niveaus aanwezig zijn en dat ze minstens beperkt onderrijdbaar zijn.
- Zorg ervoor dat ter hoogte van de brochurerekken voldoende ruimte is om ernaartoe te gaan en er even halt te houden.



© Enter vzw

ACW Oost-Vlaams Brabant, © Enter vzw

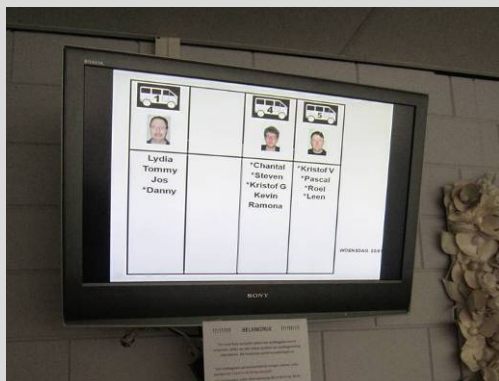
Digitale beeldschermen

Digitale beeldschermen zijn een gemakkelijke manier om informatie te delen en boodschappen door te geven. Ze zijn echter moeilijk toegankelijk te maken voor iedereen.

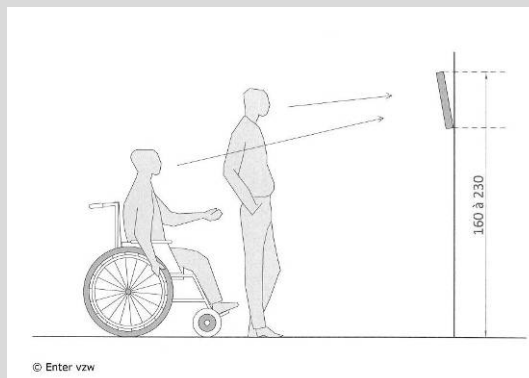
Een paar praktische tips zijn:

- Plaats de beeldschermen binnen de zichtlijnen van de bezoekers.
- Zorg ervoor dat de inhoud van de schermen contrastrijk is en met een goede lettergrootte is opgemaakt.
- Plaats niet teveel inhoud op 1 beeld.
- Zorg ervoor dat, als er meerdere beelden na elkaar getoond worden, deze niet te snel na elkaar volgen.

Plaats het scherm op een hoogte van 160 tot 230 cm ten opzichte van de vloerpas. Is er een korte afstand om de inhoud van het scherm te lezen en moet je niet over andere personen heen kijken, plaats het dan op max. 180 cm ten opzichte van de vloerpas.



Mané vzw, © Enter vzw



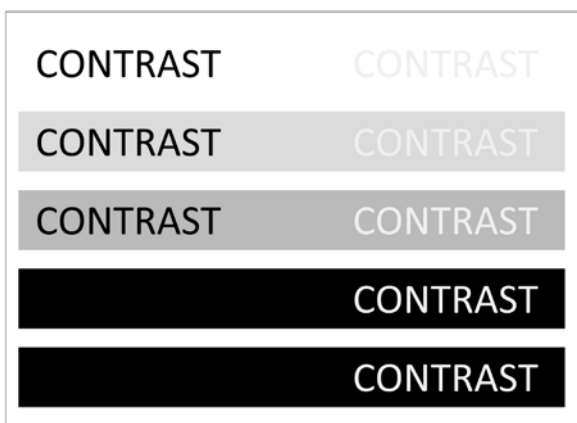
© Enter vzw

Contrasten en kleurgebruik in borden

Contrasten en de juiste kleurkeuze ondersteunen de leesbaarheid. Het (kleur)contrast heeft zelfs een grotere invloed op de leesbaarheid dan de verlichting. [Kleur- en contrastwerking](#)

- Gebruik contrasterende, maar geen reflecterende of felle kleuren en beperk het aantal verschillende kleuren. Primaire en secundaire kleuren (rood, blauw, groen, geel ...) zijn 'zuivere' kleuren en beter waarneembaar dan gemengde kleuren. Vermijd ook kleurcombinaties met te weinig contrast zoals bijvoorbeeld:
 - rood/groen: veel personen kunnen deze kleuren niet onderscheiden;
 - zuiver zwart/wit: dit kan een verblindende werking hebben, afhankelijk van bijvoorbeeld de lichtinval.

- Gebruik donkere letters/figuren op een lichte achtergrond of lichte letters op donkere achtergrond. Om na te gaan of er voldoende contrast is tussen twee kleuren, kan je de kleuren omzetten naar grijswaarden of een zwart – wit kopie maken. Als de tekst of het beeld dan nog voldoende leesbaar is, zijn de gekozen kleuren voldoende contrasterend.
- Vermijd transparante en oneffen achtergronden. Zij zorgen voor verwarring in het beeld. Omdat de letters niet duidelijk te onderscheiden zijn van de achtergrond, is de boodschap minder vlot leesbaar.
- Er moet een duidelijk contrast zijn tussen de letters en/of het bord en de omgeving. Is dit niet mogelijk, geef dan het bord en/of de letters een dunne contrasterende omranding.
 - Voor het ondervangen van bepaalde visuele beperkingen zoals bijvoorbeeld kleurenblindheid, is het aangewezen om figuren en letters in kleur een zwarte omranding te geven.



© Enter vzw

Om na te gaan of er voldoende contrast aanwezig is, kan je de kleuren omzetten naar grijswaarden.



Een bord dat niet voldoende contrast heeft met de omgeving geef je een omranding.

Gebruik van letters en cijfers in borden

Ook de vormgeving van tekstuele gegevens zoals letters en cijfers is van belang voor een goede leesbaarheid.

- Gebruik slechts één, maximaal twee verschillende lettertypes. Gebruik altijd een duidelijk leesbaar, schreefloos lettertype. Voorbeelden hiervan zijn onder andere 'Verdana' of 'Arial'. Deze lettertypen hebben geen dwarse streepjes aan de uiteindes van de letters (bijvoorbeeld Times New Roman).
- Vermijd cursief geplaatste letters en woorden. Plaats woorden of zinnen in het vet om ze te doen opvallen.
- Vermijd teksten met alleen hoofdletters. Gebruik hoofdletters aan het begin van een zin en verder kleine letters.
- Gebruik een voldoende grote interlinie en zorg ervoor dat tekstdelen niet over de volledige breedte uitgelijnd worden. Door de uitlijning vervormen de spaties tussen de woorden, waardoor je een onregelmatig en daardoor moeilijk leesbaar tekstbeeld krijgt.

Voorbeeld uitlijning over de volledige breedte:

Het is onze wens dat u zich bij ons thuis voelt en dat u snel gezond bent. We helpen graag om uw verblijf aangenaam te maken. Artsen en medewerkers staan altijd voor u klaar voor inlichtingen of vragen. Aarzel dus niet om hen aan te spreken.

Voorbeeld uitlijning aan de linker zijde:

Het is onze wens dat u zich bij ons thuis voelt en dat u snel gezond bent. We helpen graag uw verblijf aangenaam te maken. Artsen en medewerkers staan altijd voor u klaar voor inlichtingen of vragen. Aarzel dus niet om hen aan te spreken.

- Gebruik de juiste lettergrootte. Deze is afhankelijk van de leesafstand. De hoogte van letters is minimaal 1/100 van de leesafstand. Voor belangrijke informatie (zoals de diensten van een afdeling) bedraagt de hoogte van letters minimaal 1/25 van de leesafstand.
- Voor bewegwijzering is de minimale grootte van de letters 50 mm. Op beeldschermen mogen letters niet kleiner zijn dan 3 mm. Een richtlijn hiervoor is een minimale lettergrootte van 18 punten.

Maak gebruik van niet blinkende materialen als basis voor de borden. Op deze manier vermijd je hinderlijke schitteringen, verblinding of reflectie. Let op met informatie die achter een glazen wand is geplaatst, bijvoorbeeld een informatiebordje achter een beglaasd deel van de deur. Hierbij is de belichting cruciaal.

- Om hinderlijke schitteringen te vermijden, is het belangrijk dat er geen rechtstreeks licht op het glas valt.
- Een mogelijke oplossing is om de ramen te voorzien van een tint of een vorm van zonnewering.
- Let op met kunstmatige verlichting: deze kan extra reflectie op het glas veroorzaken. Ook moet de afstand tussen het glas en de eigenlijke informatie zo klein mogelijk zijn.

Gebruik van pictogrammen, logo's, tekens en symbolen in borden

Het gebruik van een combinatie tussen tekst en pictogrammen, symbolen ... heeft een positieve invloed op de begrijpbaarheid van gegevens.

- Alle lokalen worden aangegeven met een combinatie symbool en (typerend) kleur, kleur alleen is niet voldoende als herkenningspunt.
- Gebruik zoveel mogelijk gestandaardiseerde of internationaal goedgekeurde pictogrammen (ISO 7001).
 - Als dit niet mogelijk is, maak dan gebruik van eenvoudige tekens en symbolen.
 - Als een pictogram tekst vervangt, moet de lezer zich op eenvoudige wijze een beeld kunnen vormen van wat bedoeld wordt.
 - Gebruik alleen pictogrammen die een zelfstandig begrip weergeven (geen combinatie van begrippen).



Signalisatie van een leefruimte door het gebruik van een op maat gemaakt symbool.
St. Lodewijk vzw, ©Enter vzw



Signalisatie van het sanitair met herkenbare pictogrammen.
Sint – Gerardus Diepenbeek, ©Enter vzw

2.2. Zintuiglijk comfort

Al meermaals stonden we stil bij de manier waarop we een omgeving, een gebouw of een ruimte gebruiken. Het gemak (comfort) waarmee we een gebouw of een omgeving kunnen begrijpen en daardoor gebruiken, is voor iedereen van belang. Onze zintuigen vormen daarbij een belangrijk gegeven: het gehoor, het zicht, de tast en de reuk.

Om ons te verplaatsen of ruimtes te gebruiken doet iedereen beroep op een combinatie van indrukken die we krijgen via onze zintuigen. Wanneer we in een omgeving komen, gaan we onbewust alle aspecten die we kunnen waarnemen in ons opnemen. Al die indrukken leggen we als een puzzel bij elkaar om de omgeving te lezen en te begrijpen.

Dit op een vanzelfsprekende wijze kunnen, en daarin ook voldoende ondersteund worden door de wijze waarop de ruimte rondom ons is vorm gegeven, betekent in elke omgeving een meerwaarde. Voor heel wat mensen met een beperking is het zintuiglijk comfort onontbeerlijk. Wanneer één of meerdere van die zintuigen niet optimaal werken of wegvallen, worden we namelijk meer afhankelijk van andere zintuigen.

Opvallend is ook dat juist die zintuiglijke waarnemingen van groot belang zijn voor het gevoel, de ervaring die we hebben als we in een ruimte of een gebouw verblijven (een aangename omgeving, gevoel van huiselijkheid, comfort ...). Zeker voor woonruimten of ruimten waar we langer verblijven vragen deze zintuiglijk gerelateerde thema's extra aandacht.

2.2.1. Daglicht en verlichting

Visueel comfort betekent dat er bewust wordt omgegaan met licht, dat het wordt beheerst. Licht is noodzakelijk, maar als er teveel of ongecontroleerd licht aanwezig is, kan het storend worden.

Daglicht en kunstlicht moeten in elke ruimte zoveel mogelijk gecombineerd aanwezig zijn. De combinatie van deze 2 types licht draagt bij tot de goede zicht- en leesbaarheid van ruimtes en het algemeen welbevinden van mensen (stemming, alertheid). Het kan ook bijdragen tot een gevoel van veiligheid (buitenpaden, parkeervoorzieningen, ondergrondse fietsvoorzieningen ...).

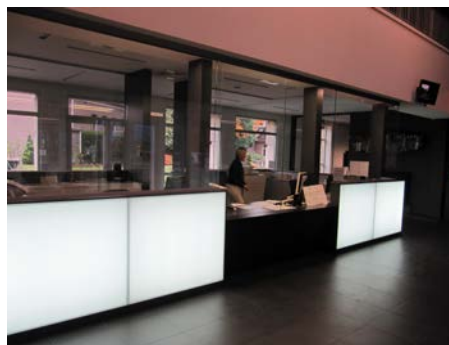
Types verlichting

Daglicht is de meest natuurlijke vorm van licht. Bij kunstlicht maken we een onderscheid tussen 3 soorten:

- **Basisverlichting:** deze is belangrijk voor een goede zichtbaarheid. Ze is diffuus en gelijkmatig over een ruimte verdeeld.
- **Werkplekverlichting:** deze is aanvullend op de basisverlichting en wordt plaatselijk gebruikt, bijvoorbeeld ter hoogte van tafels, aan een werkblad...
- **Accentverlichting:** deze zorgt plaatselijk voor een verhoogde lichtsterkte, maar is gericht. Ze wordt gebruikt om een bepaald deel van de ruimte in het oog te laten springen of om oriëntatie mogelijk te maken bijvoorbeeld een onthaalbalie met lichtaccent, routeverlichting langsheen een pad, extra verlichting van een fietsenstalling of informatiebord...



Basisverlichting, egaal verdeeld in de ruimte.
KiDs vzw, ©Enter vzw



Accentverlichting aan een onthaalbalie.
St. Gregorius Gentbrugge, ©Enter vzw

Licht en lichtinval spelen voor slechtziende personen en doven en slechthorenden een belangrijke rol. Het kan een ondersteuning zijn voor de geleiding bijvoorbeeld in een gangpad, maar tegelijk kan het ook storend werken. Bijvoorbeeld plots het licht aandoen in een donkere ruimte is voor heel wat slechtzienden problematisch. Doven hebben ook licht nodig opdat ze de mimiek en de lippen van iemand zijn gezicht goed kunnen zien voor het liplezen.

- Zorg overal voor egale verlichting (warm licht), met accenten waar nodig (koud licht, blauwe kleur).
 - Accentverlichting kan je bijvoorbeeld gebruiken om specifieke zones of functies aan te geven zoals de plaats van een liftsas, het aangeven van toegangen tot lokalen ...
- Verblinding ten gevolge van rechtstreeks invallend zonlicht moet je vermijden. Gebruik indien nodig een doelmatige zonnewering.
- Let op met schittering en weerkaatsing.
 - Plaats lichtbronnen niet op ooghoogte. Vaak is dit de reden dat er schittering of verblinding ontstaat.
 - Let op met het gebruik van fluo (kleuren, strips ...). Dit werkt verblindend als er licht op valt.
 - Let bij de afwerking op voor het gebruik van materialen die reflecterend zijn.
- Vermijd weerkaatsing of spiegeling door lichtinval of het gebruik van reflecterende materialen.

Tips voor het gebruik van daglicht

De oriëntatie van de ruimte vormt de basis voor het daglicht dat zal binnenvallen. Enkel de wanden die raken aan een buitenmuur kunnen er namelijk voor zorgen dat er daglicht binnenvallt.

- Probeer met de raamopeningen het daglicht zo gelijkmatig mogelijk te laten binnenvallen in de ruimte.
 - Hou rekening met de oriëntatie van de ruimte (schittering en tegenlicht detecteren).
 - Plaats verduistering en/of zonwering om hinderlijke zoninstraling te vermijden.
 - Vermijd echter zonwering onder de vorm van jaloezieën of lamelgordijnen. Deze geven vaak een storende lichtaftekening in de ruimte. Voor personen met allergie worden gordijnen of stoffen zonwering/verduistering het best vermeden.
 - Zorg voor diffuus licht in ruimten waar je een serene sfeer wil bekomen. Maak gebruik van gezandstraald glas, hoger geplaatste ramen ...
- Bekijk de plaats en de afmetingen van de ramen in een ruimte vanaf de start van het ontwerp.
 - Hou bij een zuidelijke oriëntatie rekening met een felle lichtinval: zorg voor goede zonwering of een luifel om verblinding en oververhitting tegen te gaan.
 - Hou rekening met de inrichting van de ruimte zoals de positie van beeldschermen, tv's ... ten opzichte van ramen. Een raam achter het beeldscherm zorgt voor te veel reflectie.

- Invallend zonlicht kan zorgen voor verblinding, verwarrende reflecties en schaduwvlakken. Dit kan storend werken en voor extra prikkels zorgen (bijvoorbeeld voor personen met autismespectrumstoornissen).

Tips voor het gebruik van kunstlicht

Kies in elke ruimte voor het juiste type verlichting en een goede verlichtingssterkte (lux). Niet elke ruimte zal eenzelfde vorm of graad van verlichting vragen.

- Zorg bij multifunctionele ruimten voor flexibiliteit in het gebruik van de verlichting. Op die manier kan je inspelen op verschillende activiteiten of verschillende tijdstippen.
 - Een regelbare verlichting (dimmen en versterken).
 - In sommige ruimten zoals een ontspanningsruimte kunnen verplaatsbare lichtbronnen een hulp zijn voor extra verlichting.
- Worden er timers gebruikt, bijvoorbeeld in de sanitaire ruimtes, zorg dan voor een goede tijdsafstemming. Niet iedereen is even snel in handelen. Bewegingsmelders verhelpen dit probleem.
- Personen met een visuele beperking kunnen extra noden voor verlichting hebben.
- Om verblinding te vermijden mag er geen rechtstreeks zicht zijn op de lichtbron. Hou hier rekening mee bij de keuze van verlichtingsarmaturen en de plaatsingshoogte.



*Spiegeling op het glas door lichtinval.
St. Lodewijk vzw, ©Enter vzw*



*Neutrale lichtinval door een hoog geplaatst raam.
Zorgcentrum Maria-Ter-Engelen vzw, ©Enter vzw*



*Egale, niet verblindende verlichting over de volledige ruimte.
St. Lodewijk vzw, ©Enter vzw*



*Gang met op regelmatige afstand een verlichtingsarmatuur, dit zorgt voor een egale verlichting over de volledige gang.
Koninklijk Instituut Woluwe, ©Enter vzw*

2.2.2. Kleur- en contrastwerking

Kleuren en materialen kunnen op verschillende manieren een ruimtelijke invloed hebben. Door het principe van 'contrastwerking' toe te passen, kan je op een eenvoudige manier sterk bijdragen tot een intuïtieve leesbaarheid en bruikbaarheid van gebouwen. Ook de sfeer en gezelligheid van een ruimte zal vaak door kleuren en (materiaal) contrasten worden beïnvloed.

Contrastwerking bevordert ondermeer:

- De algemene oriëntatie in de ruimte (wayfinding).
- De herkenning en de leesbaarheid van ruimten.
- Het verbeteren van de zichtbaarheid en traceerbaarheid (visuele contrasten voor slechtzienden).
- Het welbevinden en het gedrag van een persoon.

Wat een goed contrast is, is afhankelijk van persoon tot persoon. En juist omdat er zoveel individuele verschillen zijn, in het bijzonder bij personen met een beperking, kunnen we nog altijd niet 'het perfecte contrast' illustreren. Kiezen voor de grootst gemene deler is daarom op dit moment nog altijd het beste.

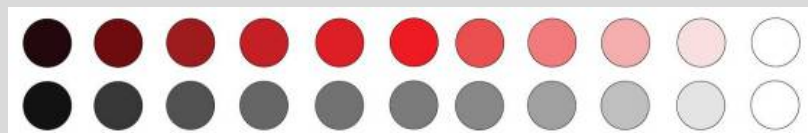
Algemeen is het belangrijk dat er een voldoende groot verschil is in textuur, kleur of tint, lichtintensiteit, akoestiek enz. Contrast mag je ook niet los zien van de belichting of lichtinval.

Wat is kleur en kleurcontrast?

Het gebruik van kleur moet bekeken worden in relatie tot het lichtniveau, andere kleuren in de nabijheid, kleurenblindheid, het gebruikte materiaal en het psychologische effect van de kleur.

Een kleur bestaat uit een 'tint' (rood, geel, groen ...) en 'intensiteit'. De kleurintensiteit of helderheid is de sterkte van de kleur (gradatie van donker naar licht). Halverwege de gradatie is dit het sterkst. Aan de uiteinden krijg je zwart (helderheid van 0) of wit (helderheid van 100).

Om een goed contrast te bekomen tussen twee kleuren, is een verschil in intensiteit van 30 punten aan te bevelen.



De kleurintensiteit op een schaal van 0 tot 100: een gradatie van donker naar licht.

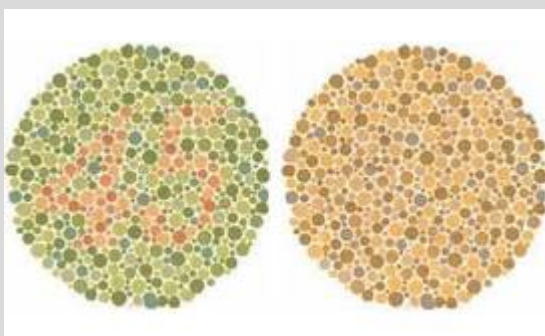
Welke kleuren gebruiken?

- Kleuren hebben een psychologische betekenis of roepen een bepaalde associatie op:
 - Grijs: balans, verfijning, intellectueel, respect, neutraal, wijsheid, betrouwbaar, somber.
 - Bruin: beschermend, veilig, onze roots - moeder aarde, rust, standvastig en stabiel.
 - Oranje: warmte, aarde, innerlijke kracht, intelligent, beweging.
 - Geel: geluk, dynamiek, warmte, creativiteit, positivisme. Deze kleur activeert de hersenen en is opvallend waardoor het ideaal is als signaalkleur of om ons te waarschuwen. Geel is ook de kleur die het best functioneel waargenomen wordt door het netvlies.
 - Groen: natuur, jeugdig, evenwicht, vertrouwen, herstel, rust en veiligheid.
 - Blauw: verkoelend, kalmerend, traditioneel, rustgevend, neutraal, vrijheid, openheid, autoritair in donkere tinten en trouw, veiligheid en verantwoordelijkheid in heldere tinten, hygiëne en aanduiding van sanitaire voorzieningen.

- Paars: mystiek, waardigheid, pompeus, spanning.
 - Rood: kracht, passie, actie, extrovert, gevaar, energie
- (Bronnen =Bruyninckx designers en www.kleurenpsychologie.be)

Vermijd bepaalde combinaties zoals:

- Rood/groen: veel personen kunnen deze kleuren niet onderscheiden (kleurenblind).
- Geel/wit - grijs/wit: dit geeft een te beperkt contrast.
- Blauw/geel: een zeer kleine groep kan het onderscheid tussen blauw en geel moeilijk maken.
- Zwart/wit: dit kan een verblindende werking hebben, afhankelijk van bijvoorbeeld de lichtinval. Let op, dit is zeer afhankelijk van persoon tot persoon. Gebruik beter de grijstinten.

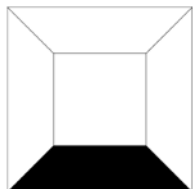
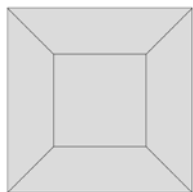


Deze Ishiharatest toont hoe we de combinatie van rood/groen waarnemen. Het beeld links geeft weer hoe een doorsnee persoon dit ziet, rechts een persoon met kleurenblindheid.

Kleurgebruik en contrast

Dit draagt bij tot de begrijpbaarheid en structuur van een gebouw.

- Het vergroot de herkenbaarheid van ruimtes en daarbij de oriëntatie.
 - Voorbeelden zijn: elke verdieping heeft een eigen kleur, het sanitair beschikt op elke verdieping over dezelfde kleur, elke ruimte heeft een deur in een andere kleur ...
Combineer altijd met een pictogram, een cijfer of een letter, of tekst.
- Kleurcontrasten bevorderen de zichtbaarheid en leesbaarheid van ruimten (en signalisatie). Voer daarom bepaalde elementen uit in een contrasterende kleur ten opzichte van hun omgeving: plinten, deuroplijsting, verlichtingsknoppen, meubilair, sanitaire toestellen
- Vermijd het gebruik van felle kleuren. In combinatie met een foute belichting verdwijnt ook hier het contrast.
- Een ruimte krijgt diepte als de vloer duidelijk te onderscheiden is van de wanden.
- Door plinten en deurkaders in een contrasterende kleur uit te werken krijgt een gang structuur.
 - Deuren die minder belangrijk zijn of ruimten waar de toegang verboden is (bijvoorbeeld technisch lokaal ...), kunnen door de gekozen kleur als het ware verborgen worden.
- Let op, gebruik het best geen donkere kleuren voor bijvoorbeeld deurbladen of de vloer van de liftkooi. Slechtzienden zien dit als een 'opening' en lopen zo het risico om tegen de deur te botsen of het gevoel te hebben in een put te stappen.



© Enter vzw



Een ruimte krijgt diepte als de vloeren contrasteren met de wanden.

Door plinten en deurkaders in een contrasterende kleur uit te werken krijgt een gang structuur.
©Enter vzw

Een objectieve meting van contrasten is en blijft zeer moeilijk, vooral in de praktijk. Om na te gaan of er voldoende contrast is tussen twee kleuren, zet je de kleuren om naar grijswaarden of maak je een zwart-witversie van het beeld, bijvoorbeeld een foto.

- Indien de tekst of het beeld dan nog voldoende leesbaar is, zijn de gekozen kleuren voldoende contrasterend.
- In een ruimte zie je al snel of je wanden, plafonds en vloeren goed van elkaar kan onderscheiden.



Omzetting in grijswaarden: goede contrasten.
Koninklijk Instituut Woluwe, ©Enter vzw

Omzetting in grijswaarden: geen goede contrasten.

Contrast door kleuren is zeer belangrijk voor slechtzienden. Het goede contrast voor iedereen kan je echter niet vastleggen. De reden hiervoor is de veelheid aan verschillende aandoeningen van de personen, met elk hun specificiteit en dan nog eens het individuele verschil in waarneming. Ook de combinatie van verschillende aandoeningen zorgt ervoor dat wat goed is voor de ene persoon, niet voldoet voor een andere.

- Trek contrasten in een ruimte sterker door, bijvoorbeeld doordat ook de wanden contrasteren met plinten en deurlijsten, maar ook de deurgrepen met het deurblad, handgrepen aan een wand of aan een trap...
- Contrast in een toiletruimte: het is zeer belangrijk dat er een goed contrast is tussen de wand- en de vloerafwerking.
 - Het contrast tussen de wand en de sanitaire toestellen is geen must. Omdat de ruimte beperkt is, kunnen de toestellen gemakkelijk worden teruggevonden op de tast.

- Kiezen voor een matte wandafwerking is belangrijk om schittering (verblinding) te voorkomen. Maak geen gebruik van glanzende materialen!
- Zorg ook voor tactiele informatie zoals bijvoorbeeld bedieningsknoppen met reliëf of informatie met brailleschrift.
- Maak gebruik van geluidssignalen om informatie weer te geven (bel, verdiepingen in de lift ...) alsook auditieve informatie onder de vorm van gesproken woord waar dit nodig is.



*Ruimten met een aantal sterk doorgetrokken contrasten in kleur.
Sint - Gerardus Diepenbeek, ©Enter vzw*

Kleur en contrast werkt ook sterk in op personen met autismespectrumstoornissen (prikkelarme omgeving nodig):

- Kies voor egale, weinig prikkelende kleuren voor de inrichting van de ruimten.
- Personen met autismespectrumstoornissen hebben vooral moeite met glimmende materialen, drukke patronen, felle kleuren, donkere kleuren of spierwitte muren. Deze kunnen verwarrend werken en te sterk prikkelend zijn.
- Contrasten door middel van kleur mogen, maar gebruik deze niet om volledige wanden of oppervlakken te vullen. Gebruik kleuren met een lichte intensiteit. Grijs en blauw hebben de voorkeur.
- Gebruik niet te veel verschillende kleuren of materialen. Dit kan voor extra prikkels en stress zorgen.



*Ontspanningsruimte voor een leefgroep voor jongeren met ASS. Door het eenvoudig kleurgebruik werkt dit niet stresserend.
KiDs vzw, ©Enter vzw*



*De inrichting van de leefruimte is bewust sober gehouden.
Sint - Gerardus Diepenbeek, ©Enter vzw*

Materiaalcontrasten

Materiaalcontrasten dragen bij tot de algemene leesbaarheid van ruimten (verschillende sferen, zones) en voor slechtzienden en blinden ondersteunen ze de geleiding (tactiel). Het kan zowel een continuïteit (looproute ...) als een grens aangeven.

- Door materialen met verschillende akoestische kwaliteiten te gebruiken, of te spelen met plafondhoogten, krijgen ruimten een akoestische herkenbaarheid.
- Vermijd reflecterende of glanzende oppervlakken. In combinatie met veel licht reflecteren deze waardoor het contrast verdwijnt.
- Tastcontrasten helpen om routes of ruimten aan te geven. Een natuurlijk contrast is bijvoorbeeld de overgang tussen gras en een verhard pad, het gebruik van andere vloermaterialen zoals zachte linoleum in de klas en harde tegels in de gang ... Een kunstmatig contrast kan een geleidelijn zijn om de route aan te geven.



Een voorbeeld van materiaalcontrasten die zorgen voor een natuurlijke geleiding.

Mané vzw, ©Enter vzw



Materiaal- en textuurcontrasten in een buitenomgeving.

St. Lodewijk vzw, ©Enter vzw

2.2.3. Akoestiek

Het auditief comfort is een pijnpunt in heel wat omgevingen, gebouwen en ruimten. Onbewust zorgt het voor heel wat vervelende bijwerkingen en storende handelingen. Een goede akoestiek zorgt in het algemeen voor:

- Ruimten die aangenaam zijn om te verblijven, lawaai werkt niet storend (omgevingsgeluid wordt gedempt). Er wordt geen extra lawaai gevormd wanneer bijvoorbeeld een personen zijn stem verheft of als er luidruchtigere activiteiten doorgaan.
- Een goede communicatie en verstaanbaarheid. Je kan vlot en gemakkelijk gesprekken voeren en daar waar een goede concentratie belangrijk is zal dit makkelijker zijn.

Voor de meeste personen met een beperking is er geen specifieke aanpassing nodig, een algemene correcte akoestiek is ruim voldoende om een goed bruikbare omgeving te bekomen.

- Voor slechthorende personen en personen met een visuele beperking (sterk aangewezen op het gehoor) zal het gemakkelijker zijn om te communiceren en anderen goed te verstaan.
- Blinden zijn volledig afhankelijk van het gehoor en de tast. Om zich goed te kunnen oriënteren is akoestiek extra van belang.
- Personen met gedrags- of emotionele, communicatieve of interactieve stoornissen, zoals kinderen met autismespectrumstoornissen, zullen minder storende prikkels ervaren.

Akoestisch knelpunt

Hoewel het voor heel wat personen een belangrijk element is, vormt het de akoestiek van een ruimte op het gebied van toegankelijkheid een weinig besproken thema. Zeker voor blinden en

slechtzienden, ouderen en kinderen is dit van belang. In grote inkomhallen vormt akoestiek vaak een knelpunt:

- Geluid kan zowel een positieve als een negatieve bijdrage leveren aan de oriëntatie.
 - Bepaalde ononderbroken geluiden zoals bijvoorbeeld een roltrap, een rateltikker (auditief signaal bij een oversteekplaats) of een fontein kunnen de oriëntatie ondersteunen.
 - Geluid werkt negatief als het lawaai is en andere gewenste geluiden vervormt of blokkeert. Akoestische problemen kunnen een extra factor zijn waardoor verwarring, stress of onduidelijkheden ontstaan. Hierdoor gaan eenvoudige acties of handelingen complexer worden.
- 📌 De akoestische kenmerken van de ruimte en gebruikte materialen kunnen achtergrondlawaai dempen zodat cruciale informatie duidelijk blijft.



De vloerbekleding is glad. Een systeemplafond en gordijnen helpen storende geluiden te dempen in de leefruimte.

Zorgcentrum Maria-Ter-Engelen vzw, ©Enter vzw

Wat kan je doen om de akoestiek te verbeteren

De basis is zorgen voor een algemeen goede akoestiek die passend is voor de functie van de ruimte.

- Zorg voor een goede geluidsabsorptie. Dit kan door voldoende aandacht te besteden aan de materiaalkeuze voor wanden, plafonds en vloeren. Maak gebruik van absorptiematerialen zoals zachte of holle materialen en vermijd te veel weerkaatsende oppervlakken.
- Beperk het lucht- en contactgeluid tussen ruimtes onderling. Het geluid dat in de ene ruimte wordt geproduceerd (verschuivende stoelen, gebruik van materialen, stemgeluid ...), kan een probleem zijn voor aanliggende ruimten.
 - Geluidsisolerende wanden tussen de lokalen onderling (bijvoorbeeld lichte dubbele scheidingswanden, zwevende vloeren ...) houden het geluid buiten.
 - Geluidsabsorberende materialen kunnen contactgeluid verbeteren. Zorg voor een geluidsdempende vloer en meubilair met een geluidsdempende onderzijde of voet.
- Vermijd achtergrondgeluiden door de toepassing van voldoende compartimentering.
 - Het groeperen van functies (luidruchtigere functies zoals leefruimten en rustigere functies zoals slaapruiden) zorgt ervoor dat de akoestiek gemakkelijker te controleren is.
- Zorg voor een goede geluidsisolatie van de buitenschil van een gebouw of een deel ervan.
 - Door toepassing van geluidsisolerende buitenwanden en geluidsisolerende ramen kan externe geluidshinder vermeden worden.

Akoestiek is vooral voor slechthorende personen een extra aandachtspunt. Voor deze groep is het belangrijk een drogere akoestiek (vlakker) dan normaal te bekommen, met een minimale galm. Nagalm is namelijk zeer storend voor het gebruik van een hoorapparaat.

- 📌 Zorg voor een goede akoestiek tussen de ruimten en in de ruimten (verkeerslawaai, nagalm, achtergrondgeluid vermijden ...) om de verstaanbaarheid te optimaliseren.

- ❏ Slechthorend zijn betekent dat geluiden niet alleen zachter maar vaak ook 'anders' worden ervaren doordat sommige geluidsfrequenties slecht worden waargenomen. Het simpelweg versterken van het geluid, bijvoorbeeld door een hoorapparaat, is daarvoor veelal geen volledige oplossing. Ook de ruimten moeten een goede omgeving aanbieden.
- ❏ Door reductie van storende nagalm wordt de spraakverstaanbaarheid verbeterd.

Let wel, het totaal ontbreken van galm daarentegen is af te raden omdat dit een heel onaangenaam gevoel creëert. Als het geluid te sterk wordt gedempt, reikt het niet ver genoeg in de ruimte of vervormt het geluid. Een geluidsarme ruimte is alleen belangrijk voor therapieruimten, meer bepaald voor het afnemen van metingen.

Nagalm in de ruimte beperken

In de leefgroepen voor slechthorende jongeren bij KiDs vzw werden een aantal zaken gedaan om een betere akoestische situatie te bekomen. Deze specifieke acties gebeurden op basis van een studie, uitgevoerd door een extern bureau.

- Het werkeiland in de keuken en de achterliggende wand is uitgevoerd in geperforeerde bamboe, een zacht materiaal. Door de perforatie is er extra absorptie in de ruimte aanwezig.
- Hoewel onderhoud een aandachtspunt is, werd er toch gekozen voor het aanbrengen van gordijnen. Deze zorgen voor extra geluidsabsorptie. Tegelijk is er ook een oplossing voor storende lichtinval.
- Het plafond is afgewerkt met geperforeerde akoestische plafondtegels.



KiDs vzw, © Enter vzw

2.3. Bereikbaarheid

We staan er te weinig bij stil dat het aspect ‘de bereikbaarheid van een gebouw’ de basis vormt van ons bezoek of verblijf en voor velen al vanaf de start een bron van frustratie is omdat het voor heel wat personen bij aankomst bijvoorbeeld niet duidelijk is waar de parkeerplaatsen zich bevinden of waar de toegangsdeur is.

Het thema bereikbaarheid omvat verschillende aspecten die niet voor elk project eenvoudig oplosbaar zijn. Bereikbaarheid omvat als thema het geheel of de samenhang van de elementen die de link leggen tussen het openbaar domein en de toegang tot het gebouw. De hoofdvraag is altijd ‘hoe geraak ik van thuis, school... tot waar ik moet zijn ... en terug’?

Op het eigen terrein omvat ‘de bereikbaarheid’ aspecten zoals het parkeren, de organisatie van de toegangspaden, eventueel het gebruik van de bedieningselementen zoals een slagboom of een betaalautomaat, het aan- of afwezig zijn van een voorrijdmogelijkheid... tot het al dan niet aanwezig zijn van een halte voor het openbaar vervoer.

Duidelijke structuur en bruikbaarheid

Een goed doordacht ontwerp voor de buitenaanleg: hoe is het gebouw of de delen ervan bereikbaar met de wagen, fiets of het openbaar vervoer, waar is de parking... blijkt bij iedereen een prioritair punt.

- Werk een mobiliteitsconcept uit: waar komt iedereen toe, langs waar gaan we terug naar buiten, waar gebeuren leveringen, waar parkeren voor ambulance of busjes...
- Vooral de (hoofd)toegang tot het gebouw speelt hier een belangrijke rol in als knooppunt tussen buiten en binnen. [Aankomst in het gebouw](#)

Omdat de bezoekers of bewoners zich op verschillende manieren verplaatsen, te voet, met de wagen, met de fiets en het openbaar vervoer, moet je alle mogelijke verkeersstromen checken op hun bruikbaarheid. Voor het bereiken van een goede bereikbaarheid is elk onderdeel:

- Bruikbaar: maatvoering en detail.
- Leesbaar vormgegeven, het geeft structuur aan het gebouw en de omgeving.
- Werken als oriëntatiepunt (makkelijk herkenbaar).

Niet alle toegangspaden of wegen zijn altijd gescheiden (voetgangers en wagenverkeer). Ook niet iedereen kan zich even snel verplaatsen of heeft eenzelfde reactievermogen. Er moet daarom oog zijn voor het aspect veiligheid:

- Verhoogde aandacht ter hoogte van een zone met gemengd gebruik.
- Garandeer veilige loopzones voor voetgangers.
- Zorg tussen geparkeerde wagens voor een veilige voetgangerszones en doorgangen.

De toegang of de toegangsdeur is zichtbaar bij aankomst

Visueel zien waar we naartoe moeten, waar we binnen kunnen blijkt een belangrijke basis. Is de toegangsdeur rechtstreeks op de stoep gelegen, dan is bereikbaarheid vaak maar een minimaal thema.

- Signalisatie of (her)kenbaar maken van de deur is extra belangrijk.
- Meer dan voor andere gebouwen vormen het openbaar vervoer en de parkeervoorzieningen op het openbaar domein dan een pijler voor de bereikbaarheid.

Ligt het gebouw niet aan de grens of kort bij het openbaar domein, zorg er dan voor dat de weg gemakkelijk te vinden is.

- Een rechte en logische route, van op het openbaar domein naar de toegang(sdeur) is een ankerpunt!
- De bezoeker zal gebruik maken van de toegangspaden om zijn weg verder te zetten. [Toegangspaden](#)
- Een obstakelvrije route naar de toegang van het gebouw zorgt ervoor dat toegangspaden, deuren, treden en trappen die deel uitmaken van de route vlot bruikbaar zijn.
- De aanwezigheid van een voorrijdmogelijkheid is voor veel groepen van gebruikers een basisvoorwaarde. [Parkeervoorzieningen](#) | [Voorrijdmogelijkheid](#)

Een voorbeeld van hoe blinden navigeren als ze met de bus aankomen aan het Koninklijk Instituut Woluwe

- Aan de op- en afstap van de bus zijn er verende tegels (rubbertegels hebben de voorkeur)
- De stoeprand wordt gebruikt als natuurlijke gidslijn die de richting naar de toegang aangeeft. Dit kan ook een bord of een andere rand zijn. Het hoogteverschil is traceerbaar en volgbaar.
- Het verkeerslicht en de rateltikker van het zebrapad is de referentie om over te steken.
- Het toegangspad ligt recht op recht met het zebrapad.
- Aan de overzijde van de straat is de rand van de groenvoorziening de geleiding naar de toegangsdeur.
- Aan de inkomdeur maken ze gebruik van de deurgreep als herkenningspunt: 'Je bent er'



Koninklijk Instituut Woluwe, © Enter vzw

Omgevingsaanleg

Een volledig drempelloze omgeving op alle gebieden stelt iedereen als belangrijk punt voorop. Tips bij de uitvoering:

- Bekijk alle toegangswegen en organiseer ze op een logische plaats.
- In deze zone zijn er vaak veel overgangen tussen verschillende bestratingsmaterialen, vang ze correct op.
- Buitenverlichting is belangrijk voor slechtzienden maar ook voor rolstoelgebruikers en personeel, kortom voor iedereen. Dit is niet alleen voor het zicht, maar ook voor het veiligheidsgevoel belangrijk.
- Geleiding doorheen de buitenruimte van op het openbaar domein naar de toegang is essentieel voor blinden en slechtzienden, maar ook voor heel wat anderen. Dit kan eenvoudig in de aanleg verwerkt worden, vb een witte streep in de klinkers, randen aan groenpartijen...
- Bij aankomst is signalisatie van essentieel belang om de bezoeker goed te leiden. Het draagt ook bij om de toegangswegen goed te organiseren. Ook daar waar er een korte toegangsweg is en kleinere parkeervoorzieningen is dit een belangrijk aandachtspunt:
 - Gebruik een eenvoudige vorm van signalisatie. [Wayfinding](#)
 - Maak gebruik van pictogrammen in de signalisatie.

- De structuur van de routes is de basis voor het aanbrengen van bewegwijzering. Plaats ze op moeilijke (beslissings)punten zodat een gebruiker zich altijd kan blijven oriënteren.

2.3.1. Toegangspaden

Toegangspaden zijn het geheel van circulatieroutes gelegen in een buitenomgeving. Ze verbinden de toegang(en) tot het gebouw met de aanleunende functies of omgekeerd. Eenvoudige voorbeelden hiervan zijn de verbinding tussen de parkeervoorzieningen en/of de verbinding tussen het openbaar domein (de stoep) en de toegang tot het gebouw. Daarnaast vallen ook alle andere buitenpaden gelegen op het terrein, die bijvoorbeeld binnen- met buitenruimten verbinden, hieronder.

In principe maken deze routes deel uit van het geheel van circulatieroutes rond en in het gebouw en zijn ze op gebied van maatvoering vergelijkbaar met elke andere route zoals bijvoorbeeld een gang in het gebouw. Door de specifieke buitensituatie vragen ze echter een aantal andere aandachtspunten.

Ontwerpaanbevelingen voor toegangspaden

Een aantal zaken zorgen ervoor dat onnodig lange loopafstanden worden vermeden en dat routes duidelijk zichtbaar worden.

- Ze volgen een logische weg.
- Ze hebben een duidelijke structuur.
- Ze zijn het best zo kort mogelijk.
- Ze zijn drempel- en obstakelloos.
- De richtingsveranderingen en niveaoverschillen zijn correct opgevangen. Vermijd conceptueel zoveel mogelijk trappen.
- Op elke route heb je overzicht, je ziet waar je naartoe moet.

Zeker in buitenomgevingen maken toegangspaden een belangrijk onderdeel uit van de routegeleiding voor blinden en slechtzienden.

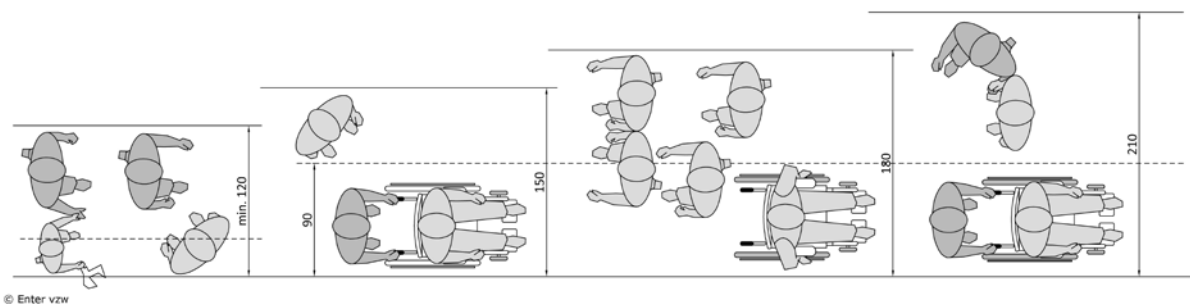
- Een persoon met een visuele beperking moet in eerste instantie eenvoudig geleid worden door de omgeving, pas dan zou hij/zij een beroep moeten doen op kunstmatig aangebrachte geleiding. [Wayfinding](#)

Maatvoering van toegangspaden

Zorg op de toegangspaden voor een voldoende vrije doorgangshoogte van min. 230 cm. Zo vormen obstakels in de hoogte geen knelpunt voor grotere personen. Zeker op plaatsen waar er luifels aanwezig zijn, bewegwijzeringborden hangen, bomen aanwezig zijn met laaghangende takken of bij verlaagde onderdoorgangen is dit een aandachtspunt.

Afhankelijk van de locatie en het gebruik kan je in de maatvoering van toegangspaden een onderscheid maken in de noodzakelijke breedte.

- Primaire paden zijn voldoende breed zodat het kruisen van 2 personen in tegenovergestelde richting mogelijk is. Zorg voor een vrije breedte van min. 150 cm.
- Secundaire paden met een minder frequent gebruik, bijvoorbeeld in een binnengebied, of een voortuin, hebben een breedte van min. 120 cm. Let wel, dubbele passage is hierbij niet meer mogelijk. Er zal minstens 1 persoon moeten halt houden en zich schuin plaatsen om de andere te laten passeren.

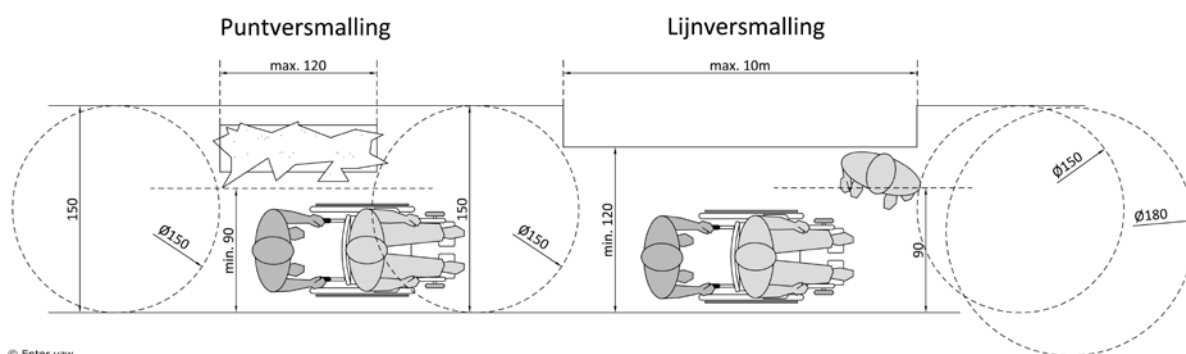


Versmallingen op een route

Afhankelijk van de lengte, de afstand in de looprichting, waarover ze voorkomen moet een minimale vrije doorgangsbreedte worden gegarandeerd:

- Puntversmalling: versmallingen over een lengte tot max. 120 cm: min. 90 cm vrije doorgangsbreedte.
- Lijnversmalling: versmallingen over een lengte groter dan 120 cm: min. 120 cm vrije doorgangsbreedte. Let wel, de versmalling mag max. 10 m lang zijn.
- Na elke versmalling, is er draaimogelijkheid met een diameter van 150 cm, zodat wie wil gemakkelijk rechtsomkeer kan maken.

Let wel, in bepaalde situaties zal de minimale doorgang van 90 cm te beperkt zijn om te gebruiken. Denk maar aan een ouder met een kind aan de hand, bij het dragen van een autostoeltje voor baby's of iemand die ingehaakt in de arm meeloopt. Op dat moment is een breedte van 120 cm altijd de minimale doorgangsbreedte!



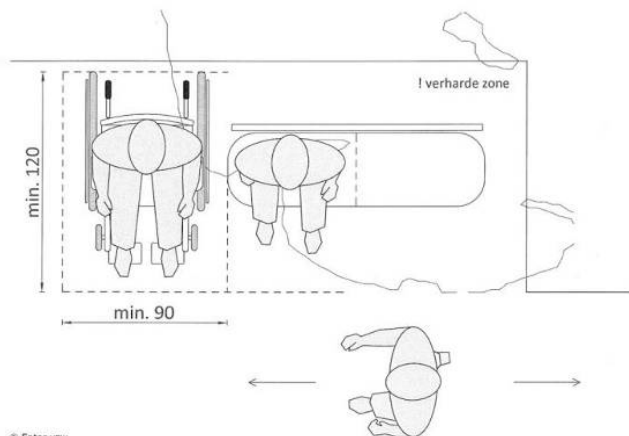
Dwarshellingen

- Voor de afwatering is in buitenruimten een dwarshelling van het looppad van max. 2% toegelaten. Dit is de stijging van de route dwars op de looprichting. Dit lage percentage zorgt voor een goede afwatering en beperkt het schuin afhellen van de route. Voor personen met evenwichtsstoornissen blijft het haalbaar om recht te lopen en ook wie zich met een hulpmiddel met wielen verplaatst kan de rijrichting gemakkelijker houden.

Rustpunten

Op toegangspaden met een langere afstand, plaats je een rustpunt. Op deze manier is het voor mensen met een beperkt uithoudingsvermogen mogelijk de weg op te delen en even halt te houden.

- Een rustpunt bestaat altijd uit een zitbank die plaats geeft aan min. 2 personen.
- Naast de zitbank is een vrije ruimte voor het plaatsen van een kinderwagen of het plaatsnemen van een rolstoelgebruiker.



© Enter vzw



Rustpunten op een route, buiten de circulatiezone gelegen.

KiDs vzw, ©Enter vzw



Rustpunten op een route, buiten de circulatiezone gelegen.

Openbaar domein Woluwe, ©Enter vzw

De ondergrond is drempelloos en obstakelvrij

De kleinste onzuiverheden op vloerniveau, zoals drempeltjes of putjes en slecht onderhouden klinkers of randen, kunnen een knelpunt vormen. Zeker oudere personen en jonge kinderen ervaren deze kleinste obstakels als grote hindernissen.

- Kleine drempels zijn beperkt tot max. 2 cm. De vormgeving is afgerond of afgeschuind (30°).
- De loopzone contrasteert met de omgeving en is duidelijk afgebakend door bijvoorbeeld een rand, een groenzone of een verschillend materiaalgebruik.
 - Contrasterend betekent niet per definitie een andere kleur. Je kan dit ook bereiken door het gebruik van verschillende materiaaltoepassingen of textuur, een andere vormgeving of door de structurele opbouw.
- Beperk niveauverschillen en oneffenheden en geef specifieke aandacht voor:
 - Het kruisen van verschillende routes: vermijd bruske overgangen en grote drempels in de ondergrond.
 - Aansluiting van verschillende materialen voor de ondergrond: heb aandacht voor de vlakheid bij het gebruik van modulaire materialen zoals klinkers of dallen. Plaats roosters en mazen correct en kies de juiste dimensie.
 - Inrichtingselementen (vuilnisbakken, zitbanken) staan buiten de loopzone en zijn uitgelijnd aan één zijde van het toegangspad. Zo blijft de andere zijde van de route obstakelvrij en continu te volgen als natuurlijke geleiding.

Materiaalkeuzes ondergrond:

Een goede ondergrond is altijd stabiel en rolstoelvast. Zo zakken de wielen van een rolstoel niet weg, blijft een wandelstok niet vastzitten of blijven de wielen van een kinderwagen niet hangen.

Aandachtspunten hiervoor zijn:

- Vlakheid van de route: dit betekent zonder oneffenheden of niveauverschillen.
- Een slipvrije ondergrond: dit is niet alleen voor valgevaar bij vorst, maar ook vooral in natte weersomstandigheden van belang.
- Een aaneengesloten loopoppervlak: dit zorgt ervoor dat de paden met verschillende dimensies en uitvoeringen vlot aansluiten op elkaar.
- Mogelijke materiaalkeuzes: asfalt, slipvrije tegels, betonklinkers, een kleischelpenpad of een slipvrije houten vloerbedekking komen hier voor in aanmerking. Kasseien, grastegels, verzakte bestrating... zijn geen optie.



*Goed aaneensluitend toegangspad in klinkers.
Zorgcentrum Maria – Ter - Engelen vzw, ©Enter vzw*



*Antislip houten toegangspad.
©Toegankelijkheidsbureau vzw*

Roosters en sleuven

Roosteropeningen en sleuven kunnen een obstakel vormen, vooral voor personen met een visuele beperking. Vermijden is de boodschap. Zijn ze er toch, zorg dan voor een goede uitvoering:

- Ze zijn altijd dwars op de looprichting geplaatst of aan de randen.
- De opening is niet breder dan max. 2 cm, voor mazen max. 2 x 2 cm.



*Rooster langs en dwars op de circulatierichting. Langs het rooster is routegeleiding aangelegd naar de toegangsdeur.
Koninklijk Instituut Woluwe, ©Enter vzw*



*Rooster dwars op de circulatierichting. Groenaanplanting vormt een natuurlijke vorm van geleiding.
St. Lodewijk vzw, ©Enter vzw*

Niveaueverschillen op de route

Hoewel de algemene principes voor buiten- en binnenruimten gelijk lopen, zijn de oplossingen conceptueel anders. In buitenruimten gebruik je altijd een oplossing die een continu gebruik garandeert en weinig onderhoud vraagt. Liftsystemen zijn daarom geen goede oplossing.

Niveaueverschillen groter dan 2 cm zijn geen kleine drempels meer en moeten op een correcte wijze opgelost worden:

- van 2 tot 18 cm kan alleen een helling volstaan (1 trede overbruggen).
- vanaf 18 cm een combinatie tussen trap en helling organiseren.
 - Gebruik in buitenomgeving antislip en vorstvrije materialen.

Hellingen in buitenomgevingen

Trap en helling zijn zo evenwaardig mogelijk op de route aanwezig, zodat er geen omwegen moeten worden gemaakt.

- Hellingen zijn zoveel als mogelijk opgenomen in de omgeving.
- Gebruik hellingen om max. 100 cm hoogteverschil te overbruggen. Hoger worden ze moeilijk bruikbaar, vragen ze veel energie en nemen ze veel plaats in.
- Vrije doorgangsbreedte:
 - Min. 120 cm breed tussen de leuning.
 - De breedte is aanwezig over de volledige helling.
 - Een helling die gebruikt wordt om een beperkte hoogte te overbruggen (max. 18 cm, zonder bijkomende trap of liftstelsel) is het best even breed als het toegangspad waarop het aansluit.
- Voor en na elke helling is een vrije en vlakke draairuimte aanwezig met een diameter van 150 cm. Deze is nodig om vlot te kunnen manoeuvreren (van richting veranderen, mensen te kruisen...).



Een combinatie helling en trap geïntegreerd in de omgevingsaanleg: kleine helling naar de trap, het pad loopt in helling verder rond de haag naar de toegangsdeur.

Zorgcentrum Maria – Ter - Engelen vzw, ©Enter vzw



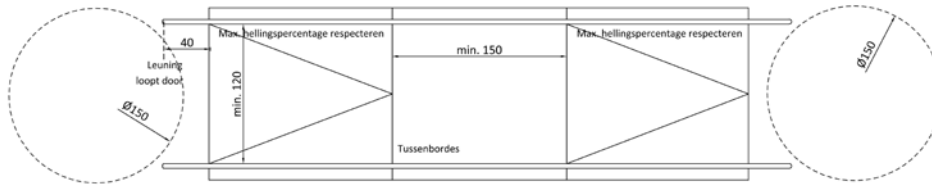
Terrein met toegangspaden met lichte hellingspercentages.

Langshelling

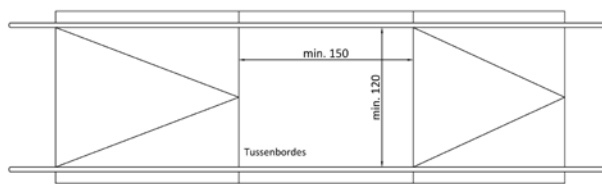
De langshelling is de stijging van de route in de looprichting.

- Hoe lager het hellingspercentage blijft, hoe beter voor iedereen. Gebruik een hellingspercentage onder 4%.
 - Paden met een laag hellingspercentage ervaren de meeste gebruikers niet als een knelpunt. Het is pas als er over een kortere afstand een groter niveauverschil wordt overbrugd, dat het nemen van een helling veel inspanningen vraagt.
 - Respecteer anders de volgende hellingspercentages:
 - tot 10 cm hoogteverschil: maximaal 10%, maximale lengte helling: 1 m;
 - 10 tot 25 cm hoogteverschil: maximaal 8,3%, maximale lengte helling: 3 m;
 - 25 tot 50 cm hoogteverschil: maximaal 6,25%, maximale lengte helling: 8 m;
 - meer dan 50 cm hoogteverschil: maximaal 5%, maximale lengte helling: 10 m.
- Let op, de uitvoering van een helling die bestaat uit verschillende delen met elk een verschillend hellingspercentage kan, maar is niet zo een goede oplossing.
 - Het best kies je ervoor om één niveau (van begin tot einde helling) te overbruggen met één percentage, indien nodig onderbroken door één of meerdere tussenborden. Dit zorgt ervoor dat diegene die de helling neemt de inspanning makkelijker kan inschatten en de helling haalbaar blijft.

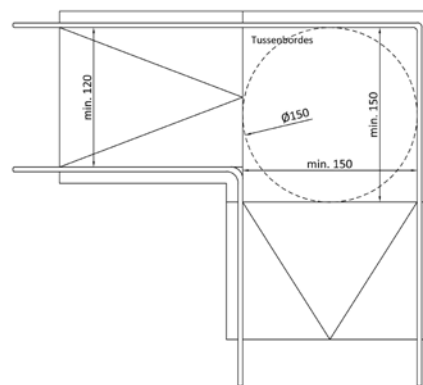
- Om vlot beloopbaar of vlot te berijden te zijn voor iedereen, is een helling max. 10 m lang.
 - Bij langere afstanden is er na elke 10 m en bij een richtingsverandering een tussenbordes aanwezig: rustpunt of als ruimte om onderweg te kunnen omkeren.
 - Een tussenbordes waar je niet van richting verandert is min. 120 cm x 150 cm.
 - Wanneer de helling van richting verandert, is het bordes min. 150 cm x 150 cm.



Helling met rechte circulatie



Helling met richtingsverandering

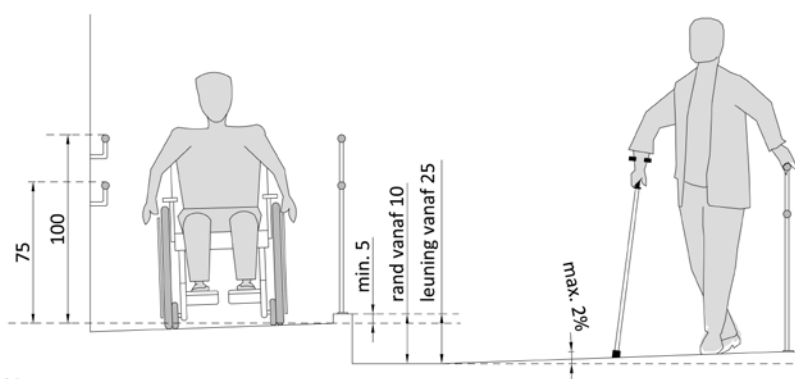


© Enter vzw

Dwarshelling, afrijdbeveiliging en leuningen van hellingen

De dwarshelling is de stijging van de route dwars op de looprichting.


- Voor de afwatering is in buitenruimten een dwarshelling van het looppad van max. 2% toegelaten. Dit lage percentage zorgt voor een goede afwatering en beperkt het schuin afhellen van de route. Voor personen met evenwichtstoornissen zal het haalbaar blijven recht te lopen en ook wie zich met wielen verplaatst, zal nog de richting kunnen behouden.



© Enter vzw

Net zoals voor een trap is ook voor hellingen stabiliteit en veiligheid van belang. Optimaal gezien voorzie je aan elke open zijde van een helling een rand.

- Afhankelijk van de hoogte van de open zijkant voorzie je:
 - Vanaf een niveauverschil van 10 cm: minimaal een rand.
 - Vanaf een niveauverschil van 25 cm: minstens een rand en een leuning.
- Een afrijdbeveiliging kan een rand, boordje of een verhoogde wand zijn.

- Een minimaal hoogteverschil van 5 cm tot de pas van de helling is noodzakelijk om een veilige grens te vormen.
 - Hoe groter het niveauverschil (open kant) hoe hoger de rand het best is.
 - Randen hebben bij hellende loopoppervlakken ook een bijkomende functie, ze zijn altijd een vorm van natuurlijke geleiding.
-  Is er ook een leuning nodig, dan zijn ze op het gebied van vormgeving en plaatsing vergelijkbaar met leuningen in een gang of op een trap. [Looproutes \(horizontaal\)](#) | [Trappen](#)

2.3.2. Parkeervoorzieningen

Hoewel de parkeervoorziening bij de meeste gebouwen niet groot is, is het aan te raden altijd het aanbod (aantal, type, locatie) en de gebruiksmogelijkheden te bepalen op basis van de te verwachten gebruiker. Bekijk wie je kan verwachten, op welke wijze hij/zij zich zal aanmelden en voor welke periode een parkeervoorziening nodig is.

Let op, hoewel de wagen als dominant vervoersmiddel wordt gebruikt, moet er ook aandacht zijn voor alternatieve vervoersmiddelen! Heel wat bewoners, cliënten of gasten verplaatsen zich met een alternatief verplaatsingsmiddel zoals een driewieler of scootmobiel.

Een gevarieerd aanbod organiseren

De toegankelijkheid van de parkeervoorzieningen vraagt meer aandacht dan het louter voorzien van aangepaste parkeerplaatsen voor personen met een beperking.

- Een evenwichtige variatie die overeenkomt met de vraag van de bezoeker zorgt voor een grotere marge van gebruiksmogelijkheden.
 - Fietsparkeervoorzieningen met oog voor alternatieve rijwielen. [Gebruik van andere verplaatsingshulpmiddelen: \(driewieler\)fiets, scootmobiel](#)
 - Een voorrijdmogelijkheid kort bij de toegang tot het gebouw. [Voorrijdmogelijkheid](#)
 - Een aantal standaard- en comfortparkeerplaatsen. [Standaard- en comfortparkeerplaats](#)
 - Aangepaste (en voorbehouden) parkeerplaatsen, min. 1 bij elke parking. [Aangepaste \(en voorbehouden\) parkeerplaats](#)

Niet in elke situatie zal de ideale oplossing haalbaar zijn. Heel wat omgevingsfactoren zullen compromissen opleggen. Het is belangrijk om de gevolgen van de gemaakte keuzes zo goed mogelijk op te vangen met een toegankelijke en aanvaardbare oplossing.

- Kies bij een beperkt aantal parkeerplaatsen voor een comfortparkeerplaats in plaats van een aangepaste en voorbehouden parkeerplaats
- Of kies als dit ruimtelijk kan, voor een voorrijdmogelijkheid zodat de loopafstand beperkt kan blijven.
- Bij een woon vervangende omgeving is er altijd nood aan parkeervoorzieningen voor fietsen en een 'kiss and ride' of voorrijdmogelijkheid.
 - Besteedt goede aandacht aan de voorzieningen voor busvervoer.

Kiss & Ride: snelle op en af bij de Werkmix, Stijn vzw

De gasten van de Werkmix komen dagelijks op heel wat verschillende manieren aan: met eigen vervoer, met busje van voorzieningen, met een dienst aangepast vervoer. Ter hoogte van de toegang is dan ook een voldoende grote zone om te stationeren belangrijk, zeker gebaseerd op piekmomenten. Er is vooral de combinatie tussen een aantal gewone (aangepaste) plaatsen en een 'kiss and ride' voor busjes.



Stijn vzw, ©Enter vzw

Geen parkeervoorziening op eigen terrein

Op heel wat plaatsen is er niet de mogelijkheid om een eigen parkeervoorziening te organiseren. Ook dan nog kan je de bereikbaarheid optimaliseren. Onder het motto ‘vragen staat vrij’ en de stelling ‘een neen heb je, een ja kan je krijgen’ kan je bijvoorbeeld in overleg gaan met de gemeente of stad.

Een aangepaste en voorbehouden parkeerplaats of een voorrijdmogelijkheid voor de toegang op het openbaar domein kan vaak in overleg met de stad of de gemeente verkregen worden: een standaard parkeerplaats kort bij de toegang kan worden gewijzigd naar een aangepaste parkeerplaats. Let wel, dit zal niet overal eenvoudig realiseerbaar zijn.

Een groot deel van de gasten of bezoekers beschikt niet over een eigen wagen of ander vervoersmiddel. De aanwezigheid van een halte van het openbaar vervoer in de buurt is dan ook onmisbaar. Ook de toegankelijkheid van deze halte en de toegankelijkheid van de busdienst die deze bedient, is van belang. Het is een aspect dat je niet in eigen handen hebt, maar wel kan bewerkstelligen door dit aan te kaarten bij de gemeente of de vervoersdienst.

Meer aandachtspunten van een toegankelijke halte openbaar vervoer zijn opgenomen in het [‘Wenkenblad toegankelijkheid van het publiek domein’](#)

2.3.2.1. Stalling voor fietsen en alternatieve rijwielen

Het integreren of specifiek voorzien van parkeer- en stalplaatsen voor alternatieve rijwielen zoals fietskarren, bakfietsen of aanhangwagens voor kinderen, scooters en driewielers is voor de meeste gebouwen een belangrijk gegeven.

Heel wat personen kunnen zich te voet over een beperkte afstand verplaatsen vb. van buiten naar binnen, maar kunnen geen grote afstanden afleggen. Ze verplaatsen zich op het terrein of in het gebouw dan ook meestal met één hulpmiddel (fiets, looprek of rolstoel). Deze hulpmiddelen voor buiten zijn vaak andere dan deze voor binnen.

Algemeen


Omdat dit in het algemeen ontwerp een nog vrij onaangeroerd thema is, bestaan er nog weinig referenties voor een goed ontwerp. Toch winnen ze vandaag meer en meer terrein en komt de vraag naar een aangepaste plek in de fietsstalling prominent naar voor bij zo goed als alle gebouwen.

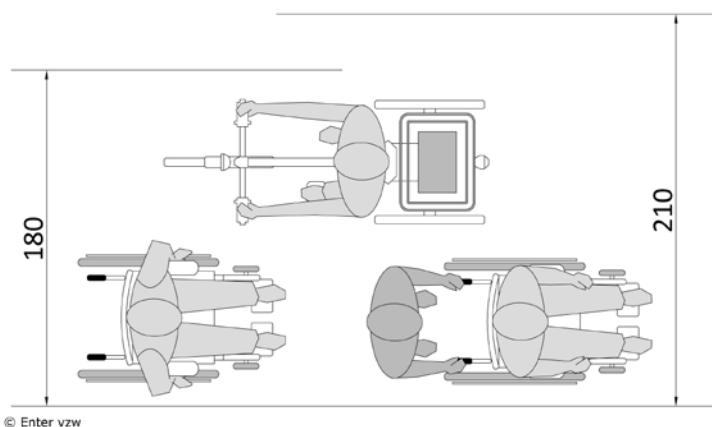
- ‘De stallingwijzer’ is een publicatie die aanbevelingen en principes aangeeft over het stallen van fietsen. Deze aanbevelingen kunnen worden meegenomen voor een goede organisatie en het ontwerp van elke fietsparkeervoorzieningen. [‘De stallingwijzer’](#)

- Omdat er ook in deze publicatie nog weinig opgenomen is over alternatieve rijwielen proberen we in dit hoofdstuk een minimale aanvulling te geven. Let wel, deze aanbevelingen worden gedaan op basis van praktijkervaringen.

Stallingswijze van de rijwielen

Een fietsparkeervoorziening kan onder verschillende vormen voorkomen: een half open of gesloten fietsenberging of een zone voor het stallen van fietsen.

- Ze zijn zo kort mogelijk bij de toegang tot het gebouw gelegen (loopafstanden beperken).
-  Je kan met de fiets, driewieler of scootmobiel tot aan de stalling rijden.
- Niet alleen de aansluiting met het openbaar domein, ook het traject naar de toegang tot het gebouw heeft een voldoende breed en obstakelvrij toegangspad. [Toegangspaden](#)
 - Organiseer een aparte weg naar de fietsenberging, voldoende breed en met een laag hellingspercentage.
 - Heb bijzondere aandacht voor de veiligheid van voetgangers. Aangepaste fietsen rijden tot aan de stalling en gebruiken vaak dezelfde weg als een voetgangersroute heen en terug: min. 180cm, beter 210cm zonder versmallingen.
- Bekijk het aantal plaatsen op basis van de te verwachten gebruikers.
 - Verhoog dit aantal met 25% voor piekmomenten en een verhoogd gebruik in de toekomst.
- Baken de ruimte voor de fietsenstalling goed af. Zo vermijd je dat de fietsen overal neergezet worden. Is er geen ruimtelijke grens, zorg dan minstens dat de zone waar de fietsen mogen staan duidelijk zichtbaar is.
- Een fietsenstalling of stallingszone is altijd overdekt.



De keuze voor een stallingsysteem bekijk je altijd op maat van de mogelijkheden van de gebruikers en de mogelijkheden die er zijn op het terrein:

- Elk systeem dat je kiest, een stallingsysteem of open plaatsen, moet toelaten dat je de fiets gemakkelijk en zonder overdreven krachtinspanningen kan plaatsen.
- Een variatie van verschillende types fietsenrekken en vrije ruimten kan een goede oplossing zijn voor verschillende gebruikersprofielen.
- Een bijkomend aandachtspunt is de mogelijkheid om de fiets te beveiligen. Ook gebruikers van een scooter of driewielerfiets hebben nood aan een veilig en goed aanbindsysteem dat bovendien bereikbaar is geplaatst.



Aan elke toegang tot een gebouw is aan de buitenzijde een fietsenstalling aanwezig en aan de binnenzijde een stalhaven voor loophulpmiddelen. Heel wat kinderen en jongeren kunnen te voet wel korte afstanden afleggen, maar geen grote. De afstand voor de overstap blijft zo beperkt.

St. Lodewijk vzw, © Enter vzw

Open stalling voor fietsen en driewielers met een voldoende breed toegangspad en gebruikszone voor het binnenrijden.



Een fietsenstalling die aansluit op de weg, maar met voldoende circulatieruimte die erbuiten valt zodat je veilig kan manoeuvreren.

Zorgcentrum Maria – Ter - Engelen vzw, ©Enter vzw



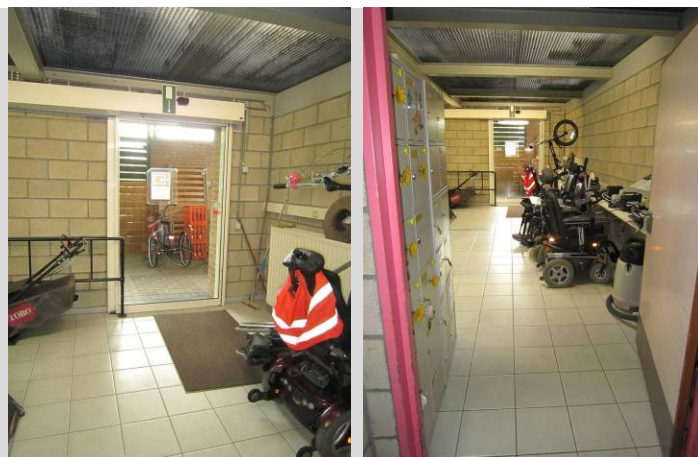
De fietsenstalling is overdekt, maar de ondergrond is niet ideaal.

Een scootmobiel of een elektrische rolstoel stallen

Scootmobielen worden in de meeste gevallen gebruikt voor verplaatsingen buitenshuis. Ze vragen vooral bij het stallen extra aandacht:

- Een scootmobiel staat het best volledig beschermt van regen en wind.
- Per scootmobiel is er een geaard stopcontact binnen handbereik voorzien.
- De vrije ruimte is groter dan die van een fiets: min. 100 cm (B) x 150 cm (L).
- Met deze hulpmiddelen manoeuvreer je minder gemakkelijk. Zorg voor vrije ruimten op het einde van een rij en niet er middenin.
- Ter hoogte van de stalling is er voldoende manoeuvreerruimte. Deze is een pak groter dan de standaard diameter 150 cm. [Gebruik van andere verplaatsingshulpmiddelen: \(driewieler\)fiets, scootmobiel](#)

Bij een woonomgeving is de stalruimte voor een scootmobiel extra belangrijk. De bereikbaarheid en de organisatie moet ervoor zorgen dat de scootmobiel geen belemmering vormt voor de andere bewoners!



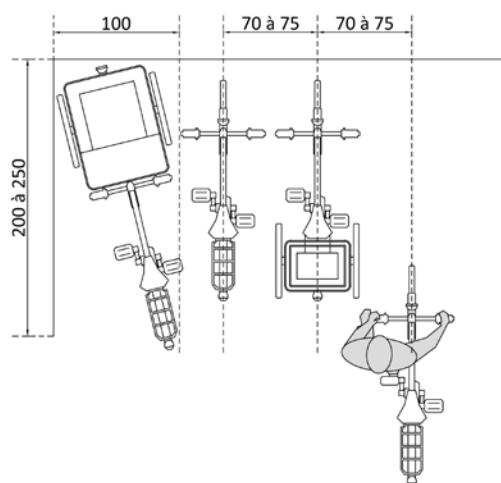
De scooters en de elektrische rolstoelgebruikers rijden rechtstreeks het gebouw binnen in een technische stalruimte.

St. Lodewijk vzw, © Enter vzw

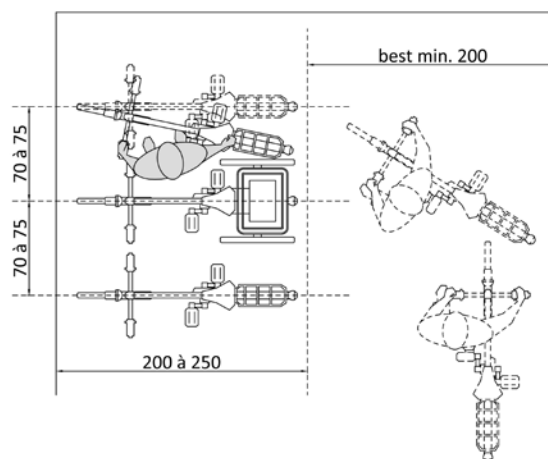
Maatvoering van de stalling of de stalzone

Niet elke alternatieve fiets is even gemakkelijk in een standaard- of een ander rek te plaatsen. Zijn er vaste systemen, zorg er dan voor dat er ook enkele vrije ruimten ter beschikking zijn om grotere modellen vrijstaand te stallen.

- Fietsen gestald op gelijk niveau: as op as min. 70 à 75 cm afstand.
 - Deze maatvoering blijkt ook voor de meeste driewielerfietsen en andere modellen bruikbaar te zijn. [Gebruik van andere verplaatsingshulpmiddelen: \(driewieler\)fiets, scootmobiel](#)
- Een vrije stalruimte is min. 100 cm (B) x 200 à 250 cm (L) (referentie voor de bakfiets of de scootmobiel)
- De rekken of vrije ruimten voor het plaatsen van alternatieve fietsen zijn vlot bereikbaar.
 - Als je niet recht op recht de stalling kan bereiken maar haakse bewegingen moet maken, is er een vrije zone van min. 200 cm achter de fietsen nodig.



© Enter vzw



Ten opzichte van standaardfietsen nemen alternatieve rijwielen zoals een driewieler of een bakfiets net wat meer ruimte in beslag. Ook het manoeuvreren in en uit een stalling gebeurt vaak wat omslachtiger. Een belangrijke vuistregel voor de nodige extra breedte:

- 10 gewone fietsen komt ongeveer overeen met een 4-tal 3-wielers.

2.3.2.2. Voorrijdmogelijkheid

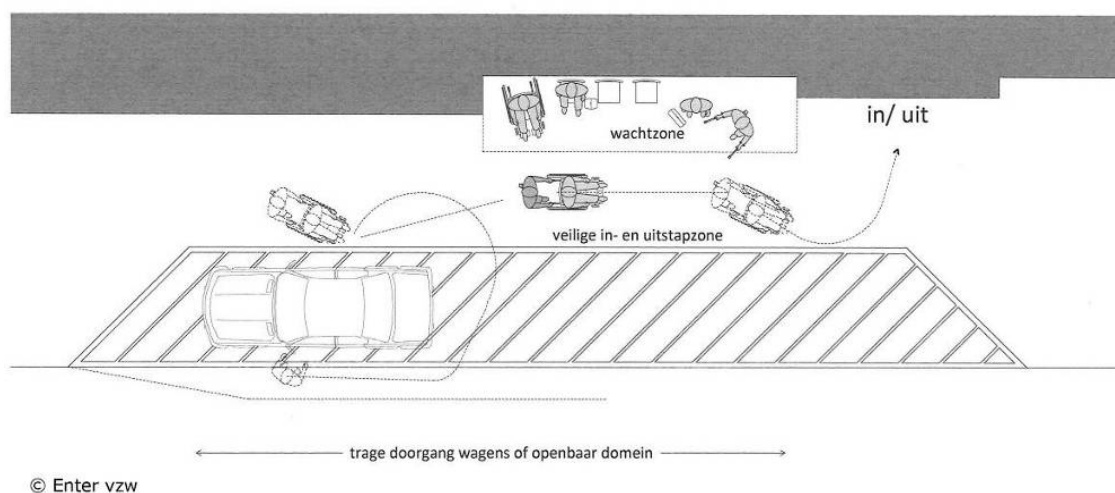
De doelstelling van een voorrijdmogelijkheid is loopafstanden te beperken. Dit betekent dat je iemand kan ophalen of afzetten kortbij of aan de toegangsdeur. Daarna gaat de bestuurder zijn wagen op een andere locatie parkeren of bij busjes kan de chauffeur zijn weg ook gemakkelijk verder zetten.

Op plaatsen waar veel korte stoptijden voorkomen, of waar dagelijks gasten afgezet en opgehaald worden is dit geen luxe maar een noodzaak. Op een zeer korte tijdsperiode, zowel in de ochtend als 's avonds, komen heel wat personen tegelijk aan of vertrekken ze. Vaak ook met meerdere voertuigen.

Organisatie en uitvoering

Een voorrijdmogelijkheid, brengt voor iedere persoon met een beperking voordelen met zich mee en heeft de volgende eigenschappen:

- Ze sluit zo kort mogelijk aan op de toegangsdeur.
 - Binnen een zone van max. 25 à 50 m loopafstand.
 - Voor plaatsen waar dagelijks personen met een mobiliteitsbeperking komen op max. 10 à 15 m loopafstand.
 - Ze sluit rechtstreeks aan op een pad dat naar de toegang van het gebouw gaat.
- De ondergrond en de paden die erop aansluiten zijn antislip, volledig vlak en drempelloos.
- Er is voldoende vrije circulatieruimte om de op- en afstapzone te betreden of te verlaten.
- De zone waar de wagen stilstaat is bij voorkeur vergelijkbaar met een aangepaste parkeerplaats: min. 500 à 600 cm lang. [Aangepaste \(en voorbehouden\) parkeerplaats](#)



Parkeervoorzieningen afstemmen op piekmomenten

Piekmomenten zijn de meest veeleisende momenten voor heel wat types dienstverlening of voorzieningen. Op eenzelfde moment worden heel veel mensen op- en afgehaald. Vooral de inkomzone en daarop aansluitend de parkeervoorzieningen en/of de voorrijdzone worden dan zeer zwaar belast.

Het dagcentrum van Mané vzw ondervindt dagelijks de nood aan een goede organisatie. De in- en uitstapzone is niet overdekt, maar ze sluit wel rechtstreeks aan op een grotere overdekte buitenzone waar de overstap kan gebeuren. Op dit moment is enkel de voordeur voorzien op het in- en uitstappen in de busjes. Bij regenweer en op drukke momenten wordt vaak de achterdeur aan de leefruimte gebruikt. De busjes kunnen daar korter bij de toegang opgesteld worden (terras aan

leefruimte).



Toegang met voorrijdzone aan de inkom.

Mané vzw, © Enter vzw



Sas aansluitend op de inkom.



Terras aan de achterzijde van de leefruimte die als parkeerzone wordt gebruikt bij regenweer.

Meer comfort aanbieden

Kan je een grotere zone reserveren, dan zorgen een aantal puntjes voor meer comfort:

- De voorrijdzone kan worden gebruikt door meerdere auto's of busjes tegelijk.
 - De opstelling van de wagens, achter elkaar of naast elkaar, wordt bekeken naar de meest praktische oplossing.
 - Elk voertuig krijgt de nodige ruimte om te staan en personen in- en uit te laden.
- Ter hoogte van de uit- en instapzone is er voldoende ruimte aanwezig voor het in- en uitstappen van meerdere personen tegelijk.
- Ze is uitgerust met een aantal goed bereikbare en bruikbare zitplaatsen.
 - Er is aandacht voor de keuze van het type en het aantal zitplaatsen. Soms moet je namelijk iets langer wachten op een begeleider. Een comfortabele zit met eventueel armleuningen is dan makkelijker.
- Er is een veilige aparte zone voor het in- en uitstappen van zowel bestuurder als passagier en manoeuvreerruimte om iemand in en uit de wagen te kunnen helpen.
- De volledige instapzone is overdekt.



De zone aan de toegangsdeur is door het overstekende dak deels overdekt (uitstapzone bus + pad naar deur). Kortbij is er ook de mogelijkheid om bussen te stallen.

De gieck, © Toegankelijkheidsbureau vzw



Overdekte voorrijdzone. Er is een wachtzone aanwezig voor wie toekomt of vertrek.
Stijn vzw, © Enter vzw

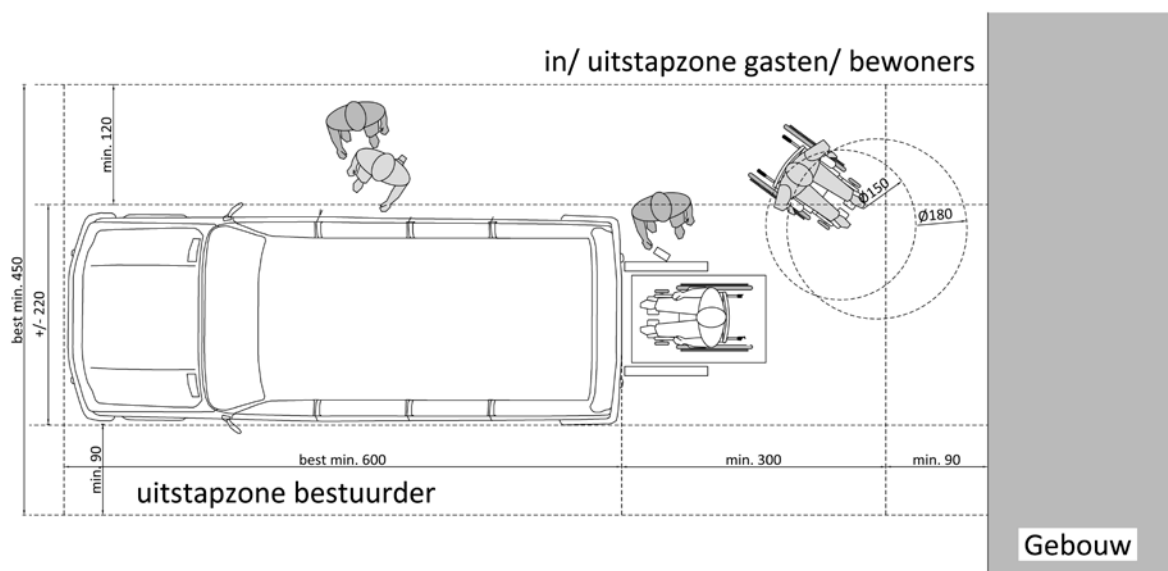


Afgebakende voorrijdzone aan de toegang.
Sint - Gerardus Diepenbeek, © Enter vzw

Op maat van aangepaste busjes

Een voorrijdzone is meestal gebaseerd op het gebruik van standaard personenwagens en is dus vaak niet voldoende afgestemd op het gebruik van aangepaste busjes. Volgende aspecten zorgen ervoor dat deze zone ook door een aangepast busje bruikbaar is:

- De overdekte zone is dermate groot dat de volledige bus en de gebruiksruimte er rond een overdekking heeft.
- De overkapping is hoog genoeg voor de doorgang met busjes: min. 300 cm hoogte.
- De afgebakende zone is ruim genoeg om een bus te stallen en personen met en zonder rolstoelgebruik gemakkelijk te laten in- of uitstappen.
 - Een gemiddelde afmeting van een aangepaste liftbus is 4,30 m tot 6 m lang en vaak tot 2,30 m breed.
 - De uitgang aan de zijkant wordt meestal gebruikt door stappers.
 - De achterzijde is meestal uitgerust met een lift. Tussen de deuren komt een lift naar buiten, voorbij de deuren moet je dan ook nog recht kunnen oprijden.
 - Voorzie voldoende marge voor andere liftsystemen en gebruikswijzen.



© Enter vzw



Liftbus.

Multycar Nieuwerkerken, © Toegankelijkheidsbureau vzw



Binnenzijde van een liftbus met opklapbare zetels.

Taxi Peeters uit Genk, © Toegankelijkheidsbureau vzw

2.3.2.3. Standaard- en comfortparkeerplaats

Voor heel wat bezoekers is de breedte van een standaardparkeerplaats niet voldoende om de wagen vlot in en uit te stappen, langs de wagen te passeren of de deuren zijdelings te bereiken. Bovendien zijn niet alle wagens even breed en/of even recht geparkeerd.

Een comfortparkeerplaats is een 'light'-versie van een aangepaste parkeerplaats. De maatvoering is ruimer en daardoor gemakkelijker in gebruik. Vooral personen die hulp nodig hebben om in en uit de wagen te stappen, maar ook ouders met kleine kinderen krijgen zo een groter gebruikscomfort.

Standaardparkeerplaats

Een standaardparkeerplaats heeft meestal een afmeting die varieert tussen de 200 à 225 cm breedte.

- Om een goed gebruik voor iedereen te garanderen, heeft een standaardparkeerplaats het best een afmeting van min. 250 cm (B) x 500 cm (L).



Standaard parkeerplaatsen zonder belijning.

Stijn vzw, © Enter vzw



Standaard parkeerplaatsen met zonerings.

De Giek, © Toegankelijkheidsbureau vzw

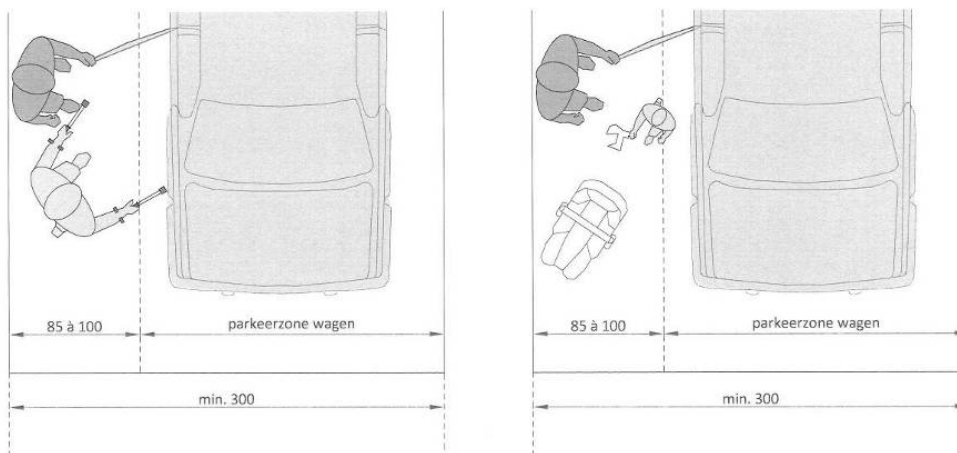
Comfortparkeerplaatsen

De comfortparkeerplaats is in principe een vorm van een aangepaste parkeerplaats, maar is niet afgestemd op rolstoelgebruik of alleen bruikbaar door een beperkt aantal personen.

- Net zoals een aangepaste (en voorbehouden) parkeerplaats zijn ze het best gesitueerd op strategische plekken:
 - Ter hoogte van de toegangsdeur of binnen een beperkte loopafstand.

- De types parkeerplaatsen die in aanmerking komen om als comfortparkeerplaats gebruikt te worden, zijn vooral plaatsen die dwars of schuin gelegen zijn ten opzichte van de rijweg.
 - Een type langsparkerplaats kan alleen worden gebruikt als ze voldoende breed is. Dit type is daarom vaak moeilijker te realiseren in combinatie met de andere langs gelegen, smallere standaardparkeerplaatsen.
- De afmetingen zijn wel wat ruimer:
 - De breedte is min. 300 cm.
 - De diepte is gelijk aan de andere parkeerplaatsen, het best min. 500 à 600 cm.
- De ondergrond van een comfortparkeerplaats is altijd verhard, vlak en uitgevoerd in slipvrij materiaal, ook als het parkeeroppervlak voorzien is van een kleur. Voor de afwatering (slipveiligheid) heeft ze een helling die in elke richting (langs en dwars) max. 2% bedraagt.

De grotere zijdelingse ruimte van 85 à 100 cm naast de wagen zorgt voor extra gebruiksruimte. Ook kinderen kunnen zo op een veilige zone blijven staan tot de ouders de wagen hebben afgesloten of er is plaats om de kinderwagen op een veilige plaats te stallen om het kind erin te plaatsen of een autostoeltje even op de grond te zetten (tussen de wagens).



© Enter vzw

Signalisatie van de parkeerplaats

Het gebruik van een comfortparkeerplaats is niet wettelijk bepaald, maar wordt in de praktijk uit hoffelijkheid gerespecteerd. Een duidelijke signalering zal de gebruiker een psychologische druk opleggen en het voorbehouden karakter afdwingen.

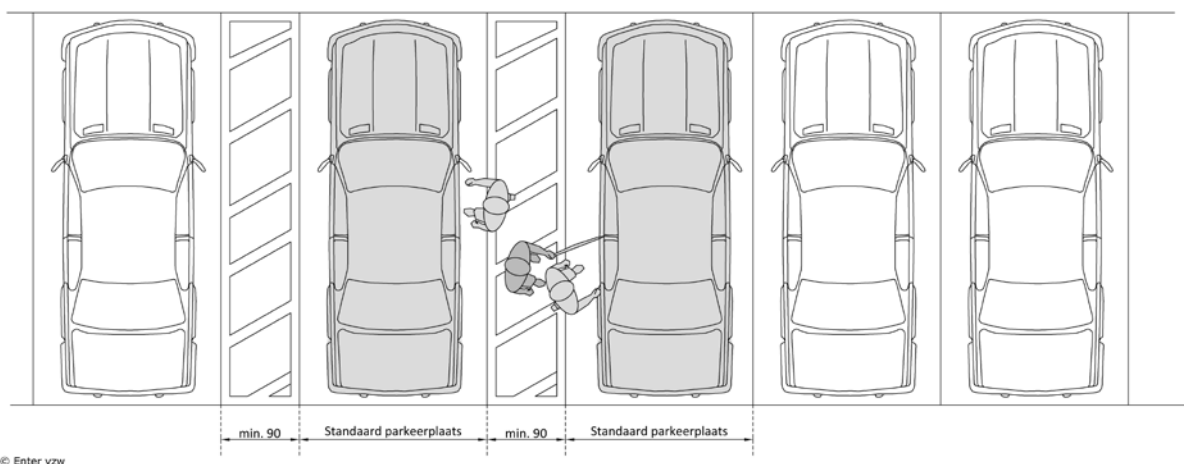
- Net zoals bij een aangepaste (en voorbehouden) parkeerplaats moet de signalering het doel en de doelgroep gebruiker duidelijk maken. Maak gebruik van borden, markeringen en contrasterende elementen zodat ze opvallen ten opzichte van de omgeving.
- De kleuren roze, groen, geel of oranje worden vaak gebruikt door hun psychologische waarde en de herkenbaarheid.
- Door gebruik te maken van herkenbare tekst of pictogrammen vallen ze ook sneller op.

Slimme oplossingen met een groot comfort

De extra marge die aanwezig is bij de comfortparkeerplaatsen neemt ruimtelijk nog altijd heel wat plaats in beslag. Om ruimtebesparend te werken, kan je ook kiezen voor een alternatieve uitvoering.

- Tussen de standaardparkeerplaatsen zijn gemarkeerde parkeervrije stroken aangebracht. Deze zijn zowel voor de linkse als rechtse parkeerplaats bruikbaar.
 - De gemarkeerde stroken zijn altijd min. 90 cm breed om op een comfortabele manier in- of uit te kunnen stappen (met hulp, met een kinderwagen...).
- Er zijn altijd min. 3 gemarkeerde zones aangebracht.

Deze alternatieve oplossing, dubbel ruimtegebruik, zorgt ervoor dat we met minder ruimte toch eenzelfde doel bereiken. De gemarkeerde strook zou bijvoorbeeld ook kunnen worden ingezet om een voetgangersdoorsteek tussen de wagens aan te geven en deze dubbel te gebruiken.



2.3.2.4. Aangepaste (en voorbehouden) parkeerplaats

Een aangepaste parkeerplaats is ruimtelijk afgestemd op de meest kritieke gebruiker: de rolstoelgebruiker. Door de nood aan meer ruimte om te kunnen manoeuvreren met een rolstoel naast of achter de wagen, moeten ze voldoende groot zijn.

Zijn deze aangepaste parkeerplaatsen volgens specifieke principes uit de wegcode gesignaleerd, dan zijn ze voorbehouden. Het voorbehouden karakter zorgt ervoor dat ze alleen bruikbaar zijn door personen die houder zijn van een parkeerkaart voor personen met een handicap of in de volksmond een 'blauwe kaart' genoemd.

Ga er echter niet van uit dat alleen rolstoelgebruikers gebruik maken van deze parkeerplaatsen. Er zijn heel wat houders van een 'blauwe kaart' met andere beperkingen die niet rolstoel gebonden zijn. Omdat het onmogelijk is te voorzien wie er gebruik van zal maken, moeten ze bruikbaar zijn voor iedereen.

Locatie en aantal

- Om de aangepaste (en voorbehouden) parkeerplaatsen vlot terug te vinden, zijn ze gelegen op een herkenbare, logische en snel traceerbare locatie.
 - Voorbeelden hiervan zijn ter hoogte van de in- of uitgang van de parkeervoorziening of de lift- en trappenhal.
 - Dit betekent het best op 25 m, maximaal op 50 m loopafstand.
- Voorbehouden parkeerplaatsen liggen niet midden in een rij geparkeerde wagens. Aan de buitenzijde(n) van een parkeerstrook zijn ze gemakkelijker bereikbaar. Insluiting door andere wagens kan dan geen hinder vormen.
- Het aantal aangepaste en voorbehouden parkeerplaatsen is afhankelijk van het totale aantal parkeerplaatsen dat per locatie aanwezig is.
 - Minstens 6% (en min. 1) van het totale aantal parkeerplaatsen is aangepast en voorbehouden.
 - Bij een beperkt aantal parkeerplaatsen, tot max. 5, is er minimum 1 parkeerplaats aangepast te voorzien, maar niet voorbehouden (geen bord E9a). Zo kunnen deze

parkeerplaatsen nog door iedereen gebruikt worden (vergelijkbaar met de comfortparkeerplaats).



2 aangepaste en voorbehouden dwarsparkeerplaatsen met blauw ingeleurde ondergrond.

© Toegankelijkheidsbureau vzw



Aangepaste parkeerplaatsen aan de toegang tot het gebouw. Let wel, de signalisatie kan beter uitgewerkt worden.

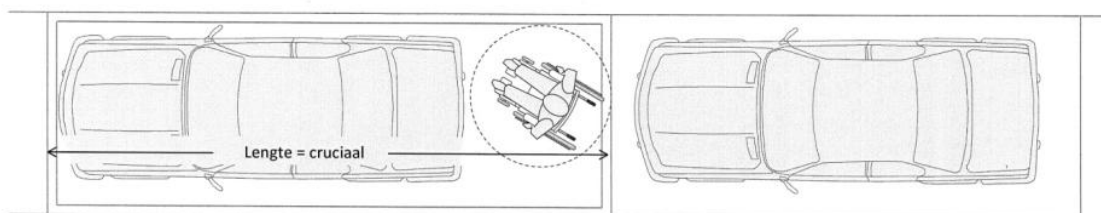
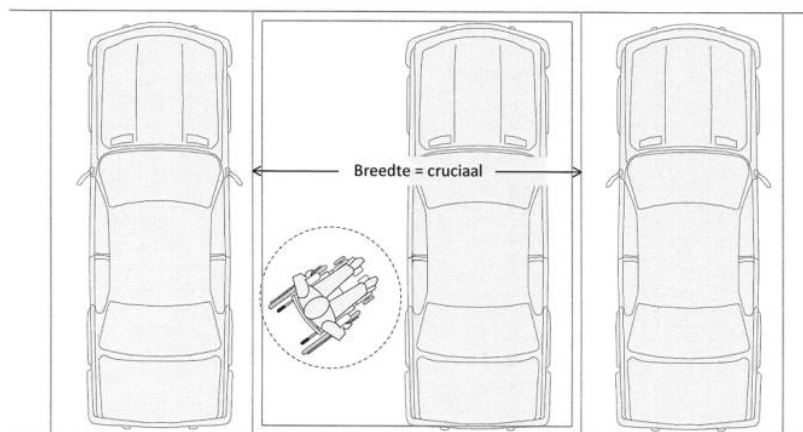
St. Gregorius Gentbrugge, © Enter vzw

Afmetingen van de aangepaste parkeerplaats

De afmetingen van de parkeerplaats zijn bepaald door de breedte en lengte van een gemiddelde wagen, aangevuld met de ruimte die nodig is om als rolstoelgebruiker de wagen te gebruiken.

Om in en uit de wagen te kunnen stappen, moet een rolstoelgebruiker zowel aan de zijkant van de wagen als aan de achterzijde kunnen manoeuvreren (gebruik van een autolift). Afhankelijk van het type parkeerplaats zal dus ofwel de breedte ofwel de lengte belangrijk zijn:

- Type dwars- en schuin gelegen parkeerplaats: breedte min. 350 cm (lengte het best 500 cm).
- Type langs gelegen parkeerplaats: lengte min. 600 cm (breedte min. 250 cm, beter min. 350 cm).
- De ondergrond is altijd verhard, vlak en uitgevoerd in slipvrij materiaal. Voor de afwatering (slipveiligheid) bedraagt de helling van de ondergrond max. 2% (langs en dwars).



© Enter vzw



Zijdelingse ruimte die nodig is bij het in- en uitstappen aan een wagen.

© Westkans vzw



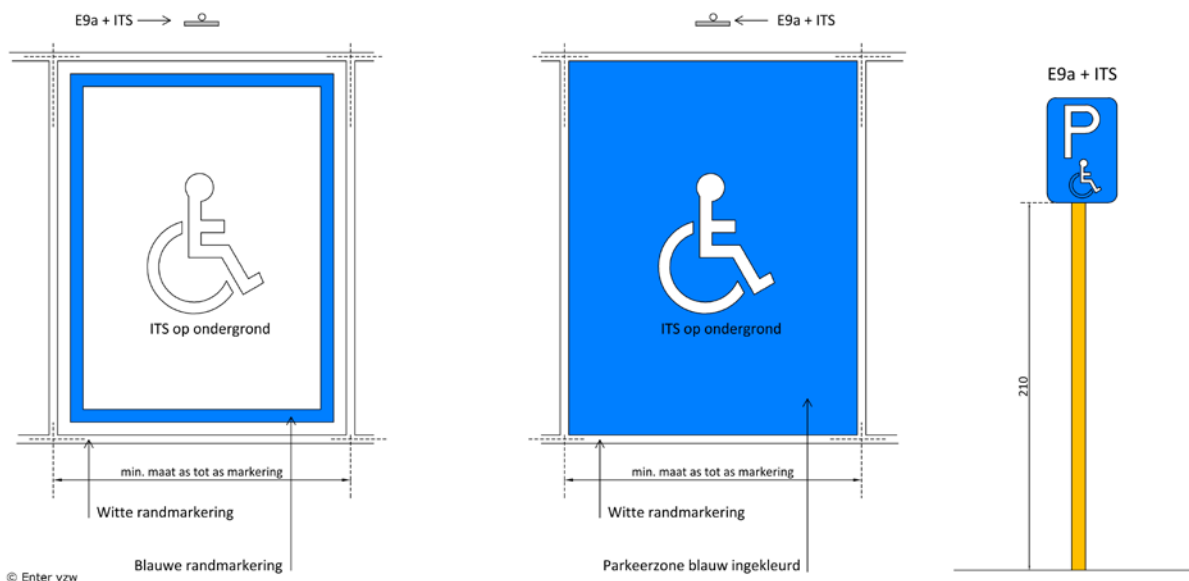
Ruimte achteraan de wagen die nodig is bij het in- en uitstappen in een wagen.

© Westkans vzw

Signalering en markering

Aangepaste parkeerplaatsen worden op het openbaar domein wettelijk voorbehouden als ze voldoen aan een specifieke signalering. (volgens de wegcode). Dezelfde uitvoering is ook op privaat terrein aangewezen zodat ze gelijkvormig en herkenbaar is.

- Aan de parkeerplaats is een bord E9a geplaatst (letter P + ITS symbool).
- De onderhoogte van het bord is gelegen op 210 cm ten opzichte van het vloerniveau (de stoep, het parkeervlak of de wand) zodat het geen obstakel vormt voor passerende personen en goed zichtbaar is.
- De paal is oranje van kleur.
- De ondergrond is gemarkeerd met een blauwe kleur. Het 'Internationaal Toegankelijkheidssymbool (ITS)' is aangebracht in het midden van het parkeervlak.
 - Binnen de witte randmarkering die de parkeerplaats afbakt, is de zone van de parkeerplaats blauw ingekleurd. Dit verhoogt altijd de zichtbaarheid.
 - Binnen de witte randmarkering die de parkeerplaats afbakt, is een tweede blauwe rand voorzien. Dit is meestal de beste oplossing als de uitvoeringswijze (kleuring ondergrond) gladheid kan veroorzaken.
- De markeringen op de grond moeten niet in verf aangebracht zijn. Ze kunnen bijvoorbeeld ook met gekleurde klinkers of dallen uitgevoerd worden.





*Dwars gelegen parkeerplaats met goede signalisatie.
Openbaar domein Genk, © Greta Lijnen*



*Aangepaste parkeerplaats met witte rand en blauw vlak met ITS symbool.
Openbaar domein Genk, © Greta Lijnen*

2.4. Aankomst in het gebouw

Een gebouw binnen gaan of verlaten gebeurt in de meeste gevallen op één of een beperkt aantal plaatsen. Bij de aankomst aan het gebouw speelt de hoofdtoegang een belangrijke rol. De wijze waarop deze is georganiseerd kan sterk verschillen: 1 hoofdtoegang, meerdere toegangen... De link met de directe binnenomgeving bepaalt voor een groot deel het verdere bezoek of verloop van een activiteit. Een goed concept van de route die je volgt sluit vooral ook aan met het mobiliteitsconcept dat je kiest.

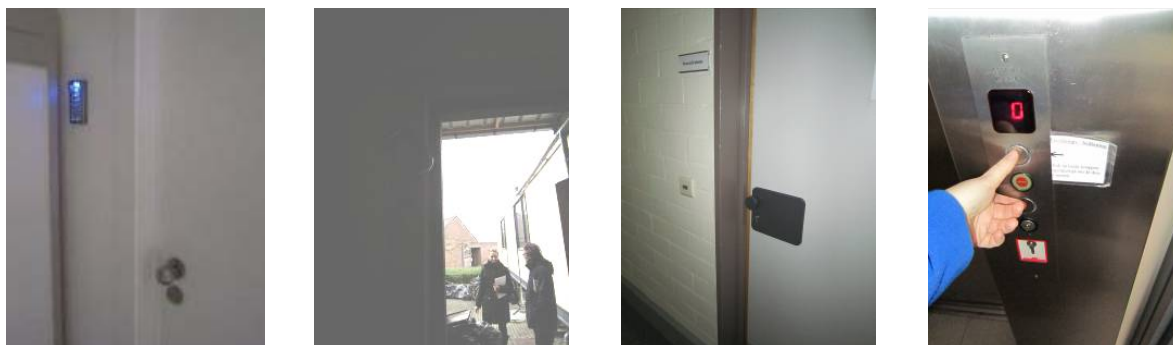
Type van toegang tot het gebouw

De eigenheid van een dienstverlening, de functie van een gebouw of de opbouw van een voorziening zal sterk bepalen op welke wijze we aankomen: komen we centraal aan om ons aan te melden en of wordt de bezoeker rechtstreeks naar een bijgebouw geleid...

- Kleinere gebouwen hebben meestal gewoon een inkomhal. [Inkomhal en ontvangst](#)
- Grotere complexen hebben vaak een centraal gelegen onthaal, bij de verschillende gebouwen/leefgroepen kom je opnieuw aan bij een kleiner geheel: een toegangssas of voordeur met inkomhal.

Toegangsdeuren, inkomhallen of sasruimten vormen een belangrijke zone voor wat betreft het toekomen en verlaten van een gebouw. Niet alleen voor een goed verloop, ook veiligheid en overzicht behouden zijn belangrijke thema's. Let dus op met de aanwezigheid van meerdere toegangszones in eenzelfde gebouw.

- Bewoners of gasten kunnen via verschillende wegen binnen en buiten.
 - Kan ook desoriënterend werken en een probleem vormen voor zelfstandig gebruik.
- Toegangscontrole, automatisatie, overzicht... is zeer moeilijk te realiseren en werkt niet altijd bevorderend voor bezoekers en dagdagelijkse gebruikers. Afsluitbaarheid van in- en uitgangen is dan belangrijk door bijvoorbeeld een codeklavier of gebruik van dubbele knoppen aan liften.



Verschillende vormen van toegangscontrole: codeklavier, afneembare kling, kruk en dubbele knoppen. Zorgcentrum Maria - Ter – Engelen vzw, © Enter vzw

Vooraf de keuze van het type 'toegang' zal bepalend zijn voor de ruimtelijke vertaling:

- Draaikruisdeuren of tourniquets worden niet gebruikt.
- Je doorkruist enkel een deur en komt rechtstreeks in een inkomhal aan. [Toegangsdeur](#)
- De toegang is aanwezig door een ontdeubbelde deur, je gebruikt meerdere deuren voor je in de inkomhal aankomt. [Toegangsdeur onder de vorm van een sas](#)
 - De vorm van een sas is van essentieel belang voor het gebruik.
- ♿ Bij een sas is er voldoende circulatieruimte aanwezig om bochten en hoeken te kunnen nemen.

De (hoofd)toegang is zichtbaar en herkenbaar

De hoofdtoegang van het gebouw fungeert voor de meeste bezoekers als een centraal baken of ankerpunt, het punt waarop we ons bij het benaderen van het gebouw oriënteren. De hoofdingang kan op gebied van vormgeving opvallen door onder meer:

- De locatie (centrale ligging).
- Een goed zichtbare inplanting.
- Een accent in materiaalgebruik, kleur en textuur.
- De aanwezige verlichting.
- De toevoeging van een luifel.
- De wijze van uitvoering van de toegangsdeur of het toegangspad ernaartoe.
- De aanwezigheid van een naambord of informatiepaneel.
- ...

Zichtbaarheid is een belangrijk gegeven voor het personeel. Het overzicht kunnen houden op wie binnen- of buiten gaat is een belangrijk aspect van de veiligheid.

De herkenbaarheid van een gebouw wordt altijd ondersteund door een goede en duidelijk zichtbare naam ter hoogte van de hoofdtoegang tot het gebouw. De locatie van de toegang zal visueel ook sneller opvallen.

- Het belang van of de nood aan een duidelijke signalisatie is iets groter voor blinden en slechtzienden. Zeker bij de aankomst.
 - Wie er meermaals komt heeft dit minder nodig, maar er zijn ook heel wat nieuwe of minder bekende bezoekers in het gebouw (ook ambulante).
- Het overdekt binnen of buiten kunnen komen, beschut van felle zon, regen en wind is bovendien een comfortelement. Niet iedereen verplaatst zich even snel, is even weerbaar of even bestand tegen dergelijke weersomstandigheden.

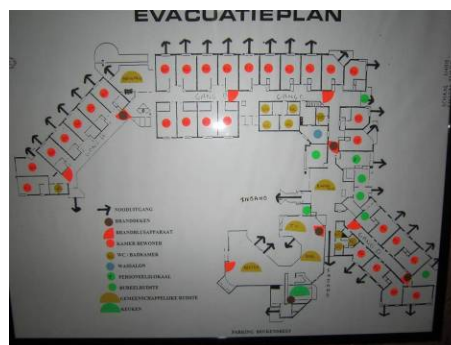
Ook voor de toegangen bij gebouwen waar onopvallendheid en discretie van belang is, is de herkenbaarheid en de traceerbaarheid van de toegangsdeur belangrijk.

- Zorg ook bij deze gebouwen dat er een minimale vorm van informatie aanwezig is die duidelijk herkenbaar is: huisnummer, logo...



Centraal aan de toegang ligt de personeelsruimte met doorzicht naar zowel de inkomhal binnen en de overdekte toegang buiten. Zo kunnen ze een oogje in het zeil houden.

Mané vzw, © Enter vzw



Verschillende toegangen in het gebouw maken het moeilijk op gebied van oriëntatie, maar ook op gebied van toegangscontrole.

Eigen thuis vzw, © Enter vzw

Assistentiehonden

Personen met een beperking kunnen gebruik maken van een assistentiehond. Deze honden worden speciaal opgeleid om personen met een bepaalde beperking te ondersteunen om zich makkelijker te verplaatsen, te helpen bij dagelijkse activiteiten, alarm te slaan...

Elke assistentiehond moet in principe een cape of een beugel dragen en zijn baasje moet een pasje bij zich hebben dat aantoont dat de hond opgeleid is door een erkend opleidingscentrum. Afhankelijk van de doelgroep waarvoor ze worden ingezet, krijgen assistentiehonden een specifieke benaming:

- Blindengeleidehonden zijn opgeleid om blinden en slechtzienenden te begeleiden.
- Hulphonden zijn opgeleid om personen met een motorische beperking te ondersteunen.
- Hoorhonden zijn opgeleid om doven en slechthorenden te begeleiden.
- Meldhonden assisteren personen met epilepsie, suikerziekte...

In de praktijk blijkt dat de aanwezigheid van een assistentiehond niet altijd evident is. Heel wat medebezoekers en werknemers zijn niet bekend met dit principe. Dit kan soms voor conflicten zorgen zoals bijvoorbeeld:

- Een assistentiehond is altijd 'aan het werk'. Pas wanneer zijn baasje hem bijvoorbeeld toelaat vrij te spelen, zal hij zijn werkpositie verlaten. Een hond aan het werk (met jasje aan) mag je niet aanspreken of aanraken.
- Niet iedereen vindt de aanwezigheid van een hond aangenaam door angst voor het dier of omdat hij/zij niet weet hoe ermee om te gaan.
- Personen met allergie (dierenhaar of -huid) kunnen irritatie ondervinden.

Assistentiehonden mogen niet geweigerd worden in publieke ruimten, dit geldt ook voor alle gezondheids- en welzijnsvoorzieningen. Een sticker aan de toegangsdeur geeft aan dat de hond welkom is.



Een assistentiehond die duidelijk herkenbaar is door zijn jasje.



Een sticker die aan de toegang kenbaar maakt dat assistentiehonden welkom zijn.

2.4.1. Toegangsdeur

Een toegangsdeur is een schakelpunt bij het betreden van een gebouw. Het is zowel een eindpunt als een startpunt van de route die we afleggen in de binnenruimte. Deuren met een manuele bediening waarbij je de deur zelf met de hand moet open duwen of sluiten, vragen aandacht naar ruimtegebruik en afwerking van de deurkrukken.

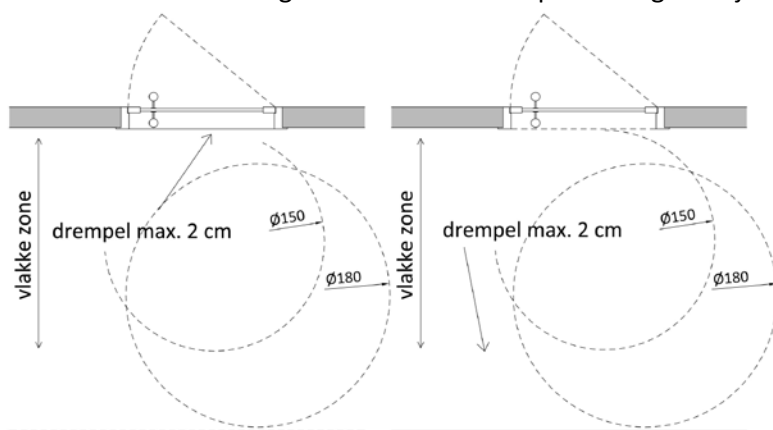
Het volledig automatiseren van de toegangsdeur zorgt ervoor dat de bezoeker geen extra handeling moet doen voor het openen en sluiten van de deur zodat de continuïteit van de bezoekersstroom gegarandeerd blijft. Zeker wanneer er een groter aantal bezoekers tegelijk gebruik maakt van het gebouw wordt dit type deur aangeraden.

Drempelloosheid van buiten naar binnen

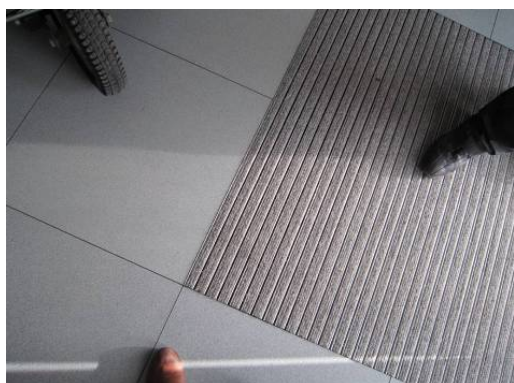
In deze zone is aandacht voor de details op het gebied van afwerking, materiaalgebruik en een goed onderhoud belangrijk.

- Optimaal gezien betekent dit voor elke toegang tot een gebouw een 0-marge

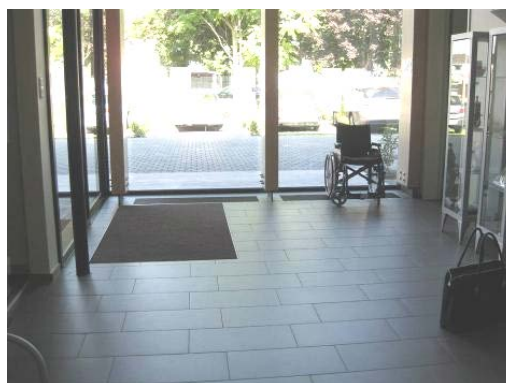
- ter hoogte van de overgang tussen binnen en buiten is de drempel max. 2 cm met een afgeschuinde (30°) of afgeronde afwerking.
- Let op de overgang of de aansluiting tussen verschillende vloerafwerking binnen en buiten.
- Vloermatten worden ingewerkt in de vloer. Let op een goede bevestiging van profielen en randaansluitingen.
- Het gebruik van hellingen, treden of trappen om niveauverschillen ter hoogte van een toegangsdeur te overbruggen vormt altijd een obstakel.
 - Zijn ze toch aanwezig, kies dan goed de plaats waar je een niveau toelaat. Zorg dat je voor de toegangsdeur en in het sas over een vlakke zone beschikt.
 - Overbrug het niveauverschil op een toegankelijke wijze. [Circuleren in het gebouw](#)



© Enter vzw



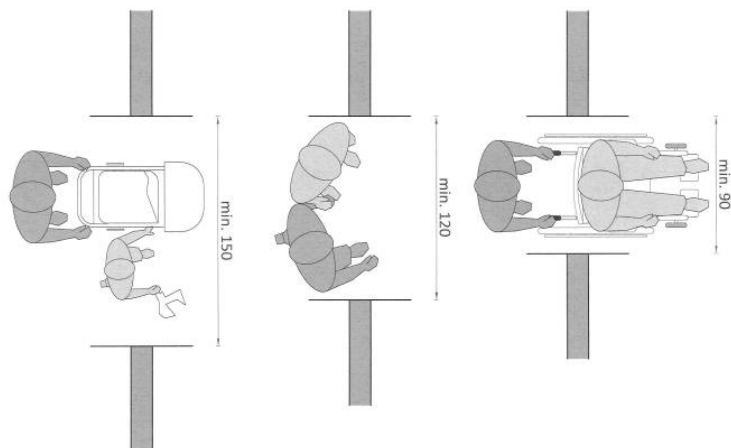
*Volledig ingewerkte vloermat.
Woonunits Inham, © Enter vzw*



*Dunne oplegvloermat met antislipafwerking.
De Giek, © Toegankelijkheidsbureau vzw*

Vrije breedte en hoogte van de deur

- De toegangsdeur heeft een voldoende vrije hoogte- en doorgangsbreedte zodat iedereen vlot en zonder obstakels de toegangsdeur kan gebruiken.
- Elke toegangsdeur moet een vrije hoogte van min. 210 cm garanderen.
 - Dit is de hoogte gemeten vanaf de vloerpas tot tegen de binnenste rand van het deurkader.
- De vrije doorgang is min. 90 cm breed.
 - Bij een vrije doorgang van min. 120 cm kan een persoon die ondersteund wordt door een begeleider gemakkelijker door de deur stappen.
 - Een vrije doorgang van min. 150 cm breedte geeft altijd een groter comfort. Bij deze breedte is ook dubbele of kruisende passage mogelijk. Ook een persoon met een kind of met tassen aan de hand zal hierdoor makkelijker de doorgang nemen.



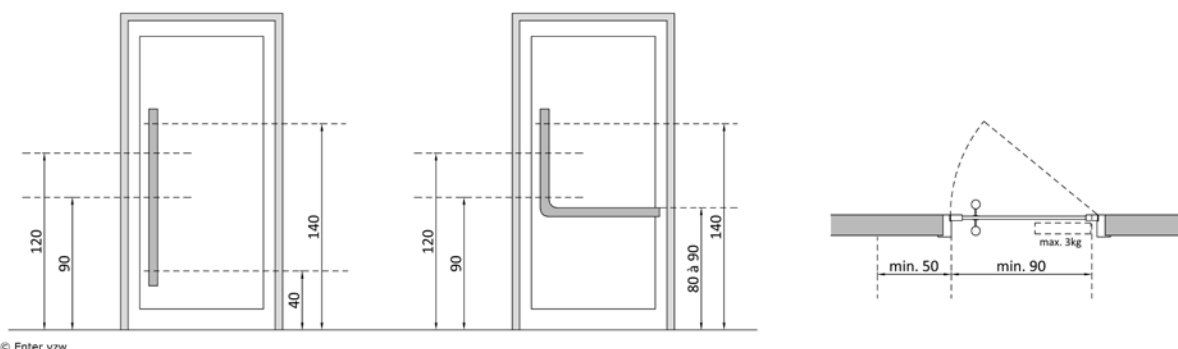
© Enter vzw

Bedieningswijze van de toegangsdeur

De wijze van bediening van de toegangsdeur kan op twee manieren gebeuren: manueel of automatisch. Elk van hen heeft specifieke aandachtspunten om een goed gebruik te garanderen.

Manueel bedienbare toegangsdeuren:

- Dit betekent dat je voor het openen en sluiten van de deur beroep doet op de eigen arm- en handfunctie. Door de extra handelingen die nodig zijn bij een manueel bedienbare deur ontstaat er een vertraging in de doorstroom.
- Hoofdtoegangsdeuren waar een grote bezoekersstroom aanwezig is, lenen zich niet zo goed voor dit principe.
- Net zoals voor elke deur, moeten een aantal vrije zones rond de deur aanwezig zijn om een manuele bediening vlot te laten verlopen.
- Voor de bediening is een deurpomp niet te zwaar afgesteld, op max. 3 kg.
- De vormgeving en het type van de greep is van belang:
 - Een toegangsdeur wordt niet voorzien van een kruk (draaibeweging) maar van een greep (alleen vastnemen en duwen en trekken).
 - De deurgreep is zo vorm gegeven dat ze goed omgrijpbaar is. Een U-vorm of staaf met een diameter van 4 à 5 cm ligt goed in de hand.
 - Een verticaal type van greep voorzien (of een combinatie) is multifunctioneel in gebruik. Ze is bedienbaar binnen de gemiddelde bedieningshoogte tussen 90 cm en 120 cm ten opzichte van de vloer.

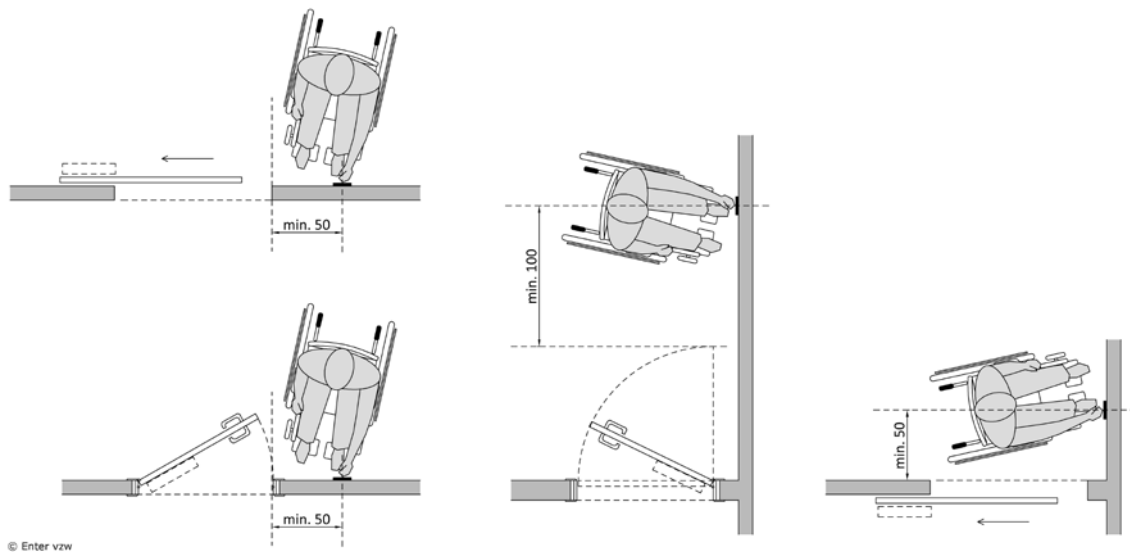


© Enter vzw

[Simulatievoorbeeld: zelfstandig een deur openen en sluiten \(manueel rolstoelgebruiker\) - duwzijde](#)
[Simulatievoorbeeld: zelfstandig een deur openen en sluiten \(manueel rolstoelgebruiker\) - trekzijde](#)

Automatische toegangsdeuren:

- Bij een geautomatiseerde deur worden minder eisen gesteld aan de gebruiksruimte zoals zijdelingse opstelruimte en de manoeuvreerruimte rond de deur. Door een druk op de bedieningsknop of het activeren van een sensor opent de deur. [Toegangen en deuren](#)
- Voor volledig geautomatiseerde toegangsdeuren is een goed afgestemde sensor met een voldoende lange openingstijd belangrijk, uitgaande van een tragere verplaatsingssnelheid of goed afgestemde draaisnelheden van deurbladen.
- Zorg er voor dat voor en na de automatische deur ruimte is om als rolstoelgebruiker of als ouder met een kind aan de hand van richting te veranderen (draairuimte met diameter van 150 cm).
- Is er een bedieningsknop, plaats deze dan op een correcte wijze, zodat:
 - De knop bereikbaar is.
 - Het openzwaaiend of openschuivend deurblad geen obstakel vormt.



Manueel te bedienen toegangsdeur met voldoende gebruiksruimte.
KiDs vzw, © Enter vzw



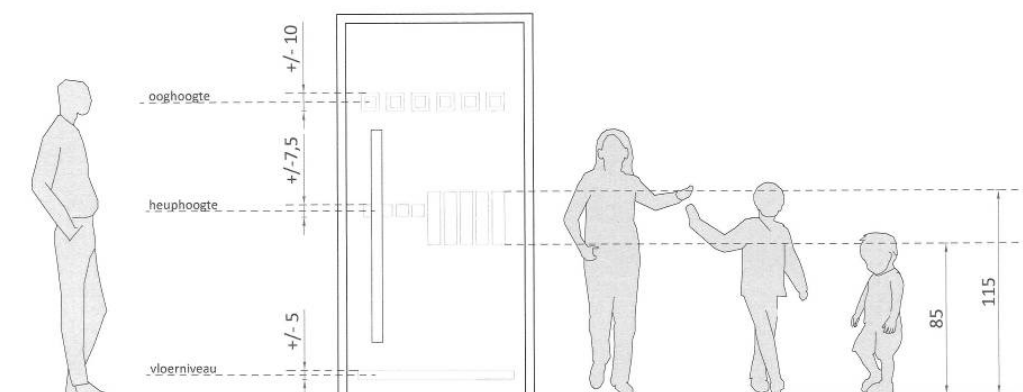
Automatische toegangsdeur.
AZ Groeninge, © Enter vzw

Toegangsdeuren in glas

Het voordeel van deuren in glas, is dat je overzicht kan behouden. Je ziet sneller wat er zich achter de deur bevindt en houdt daarom ook beter de tred aan. Niet elke deur moet volledig beglaasd zijn. Ook met slechts een beperkt deel in glas kan je dit resultaat bekomen.

Let wel, beglaasde deuren hebben ook een aantal minder toegankelijke kwaliteiten. Doordat deuren met beglaasde oppervlakken minder goed opvallen, kunnen ze gevaarlijk zijn voor personen met een visuele beperking, personen die onoplettend of verstrooid zijn of kinderen. Een automatische schuifdeur kan bijvoorbeeld weigeren te openen. De bezoeker verwacht deze onregelmatigheid niet en kan daardoor het gesloten deurvlak fout inschatten.

- Zorg er altijd voor dat de toegangsdeur met een beglaasd vlak zich voldoende onderscheidt ten opzichte van de omgeving zoals de wand waarin zij zich bevindt.
- Glazen oppervlakken kunnen door de lichtinval reflectie veroorzaken en storend zijn voor iemand die erlangs loopt. Door antireflecterende beglazing, een bewerking van het glas of een overdekking zullen gebruikers er geen hinder van ondervinden. Evalueer ook altijd of de oplossing voldoende is. Zeker voor de meest belangrijke zones, zoals de mogelijke reflectie door lichtinval ter hoogte van de toegangsdeur, is dit belangrijk.
- Voorzie deuren met glazen oppervlakken van contrastmarkeringen.
 - Contrastuitvoeringen met gezandstraalde beglazing contrasteren niet voldoende.
 - Een betere oplossing is het gebruik van felle kleuren, logo's of andere contrastrijke alternatieven.
 - Deze markeringen worden over de volledige breedte aangebracht op drie referentieniveaus:
 - op ooghoogte
 - op heuphoogte
 - op vloerniveau
 - Het breder uitwerken van de contrastmarkering in de midden zone (heuphoogte) zal vooral ook jongere kinderen ondersteunen. Omdat het gezichtsveld van kinderen veel lager ligt, voor kinderen van 7 tot 14 jaar tussen de 85 en 115 cm tot de vloer, is dit niet vergelijkbaar met de ooghoogte voor volwassenen.



© Enter vzw

Bellen en brievenbussen aan de toegangsdeur

Niet overal zal je het gebouw zomaar kunnen binnenlopen. Heel vaak moet je aanbellen of wachten tot de deur automatisch opent. Ook de bruikbaarheid en de bereikbaarheid van bellen is dus van belang. Ook hier moeten we altijd uitgaan van de bedieningshoogte en de reikzone van de gemiddelde gebruiker als referentie. [Gebruik van bedieningselementen en apparaten - algemeen](#)

- Ter hoogte van een bel moet je als rolstoelgebruiker of persoon met een kind aan de hand plaats nemen en manoeuvreren.
 - Voor de veiligheid moet je dit kunnen doen buiten de zone die ingenomen wordt door het openzwaaiend deurblad.
- Bellen staan min. 50 cm uit een hoek of ten opzichte van een obstakel gepositioneerd.
 - Let wel, plaats bellen of parlofoons ook niet te ver van de deur (in afstand). Als deuren automatisch geopend worden, moeten bezoekers voldoende tijd krijgen om

tot aan de deur te lopen en deze te doorlopen of zelf nog te openen. Dit noemen we ook wel de sluitertijd van een deur. Stel ze af op een gemiddelde tred.

- Brievenbussen zijn het best voor iedereen bereikbaar en onderrijdbaar. [Gebruik van een rolstoel: een manuele of elektrische rolstoel](#)
 - Ter hoogte van een bel of een brievenbus vermeld je duidelijk de naam en het huisnummer.
 - Bellen, parlofoons en brievenbussen zijn goed verlicht.



*Aan de leefgroepen bel je aan alsof je een private woning zou betreden.
Zorgcentrum Maria - Ter - Engelen vzw, © Enter vzw*

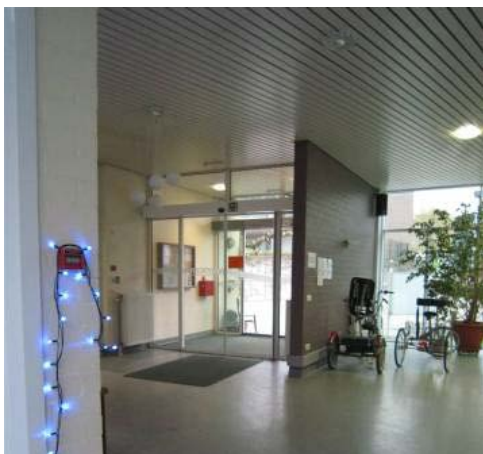
2.4.2. Toegangsdeur onder de vorm van een sas

In heel wat gevallen zal je de binnenruimten van een gebouw pas echt betreden nadat je een sas doorkruiste. Dit kan verschillende redenen hebben, de twee meest voorkomende zijn veiligheid en tocht. Het automatiseren van de deuren of het gebruik van automatische schuifdeuren in een sas geeft grote voordelen op plaatsen waar een grotere bezoekersstroom aanwezig is. Voor personen met een fysieke beperking die zelf moeilijk een deur kunnen openen en sluiten met de hand, zijn ze vaak cruciaal voor een zelfstandig gebruik. Voor anderen zal dit om veiligheidsredenen juist niet wenselijk zijn.

Algemeen

Sassen zijn afgesloten zones op een (loop)route, buiten en binnen begrensd door toegangsdeuren.

- De deuren voldoen aan de aanbevelingen die voor elke andere toegangsdeur belangrijk is (breedte, hoogte, gebruiksruimte, afwerking...). [Toegangsdeur](#)
- De vorm van een sas is cruciaal voor het gebruik.
- De minimale afmeting (netto binnenruimte) is altijd afhankelijk van:
 - Het type deur (bediening) waarmee het sas gevormd wordt:
 - manueel te bedienen
 - geautomatiseerde deur
 - De wijze waarop de verkeersstroom ter hoogte van een sas (of een toegangsdeur) georganiseerd wordt:
 - recht op recht circuleren
 - diagonaal circuleren
- Plaats de (buiten)inkomdeur en de 2^e sasdeur zo veel als mogelijk recht op recht.
- ♿ Het gebruik van geautomatiseerde schuifdeuren heeft altijd de voorkeur.
 - Let op bij de plaatsing van een bedieningssoog.



Aan de binnenzijde van het sas is veel ruimte. Dit is nodig om een goede doorgang te behouden.
Zorgcentrum Maria - Ter - Engelen vzw, © Enter vzw



Het voordeel aan een sas met interval tussen de 2 deuren is een tochtscherm. Let wel, passage voor het oog (binnen) opent de deur onnodig.
Mané vzw, © Enter vzw

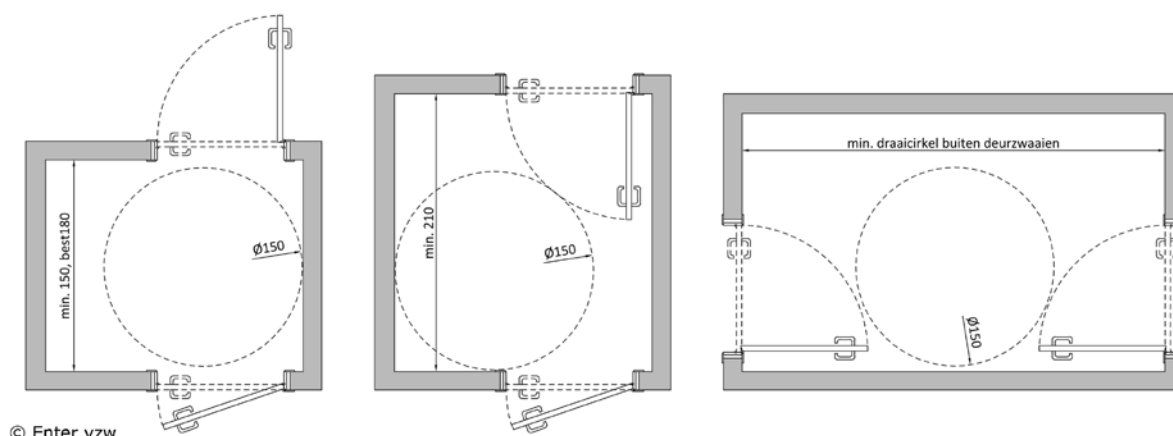
Sas met manueel bedienbare deuren

Voor het gebruik van manueel bedienbare deuren moeten er goede gebruiksruimten zijn.

- Het gebruik van hulpmiddelen of een kinderwagen in een klein sas bemoeilijkt altijd de vlotte doorgang.
- Let op met het gebruik van manueel bedienbare deuren die beide in het sas draaien. De openzwaaiende deurbladen kunnen tegen bezoekers aan zwaaien.
- Zicht hebben op wie zich waar bevindt (dubbele passage) is van groot belang.

De maatvoering van een sas met manueel bedienbare deuren is afhankelijk van de draairichting van de deuren:

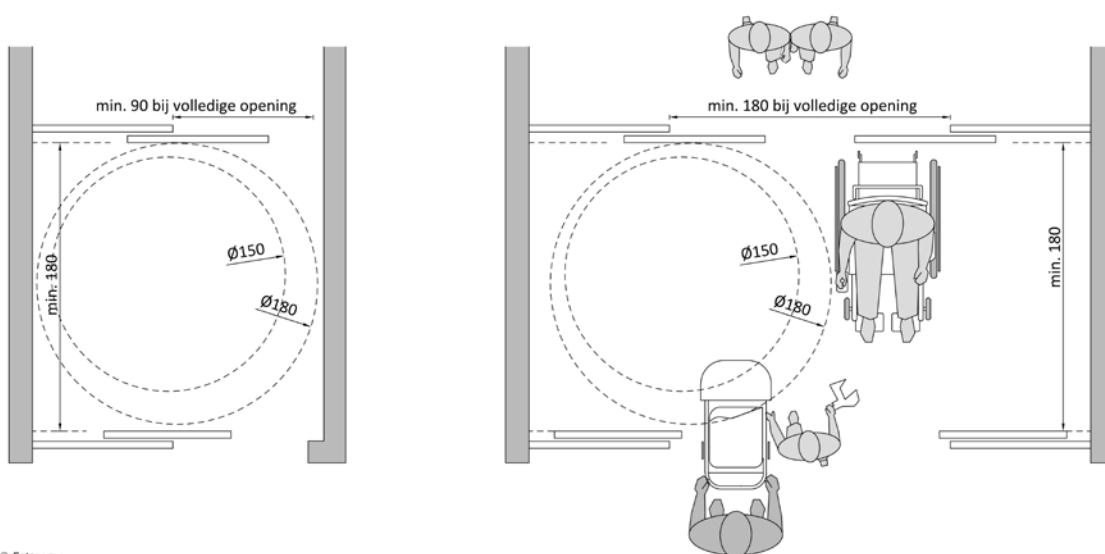
- Deuren met tegengestelde draairichting, buiten het sas draaiende: min. 150 cm diep (na afwerking).
- Deuren met dezelfde draairichting, één binnen het sas draaiend: min. 210 cm diep, beter meer (na afwerking).
- Deuren met tegenovergestelde draairichting, beiden in het sas draaiende: min. 1 draaicirkel met een diameter van min. 150 cm (na afwerking) tussen de opendraaiende deurbladen.



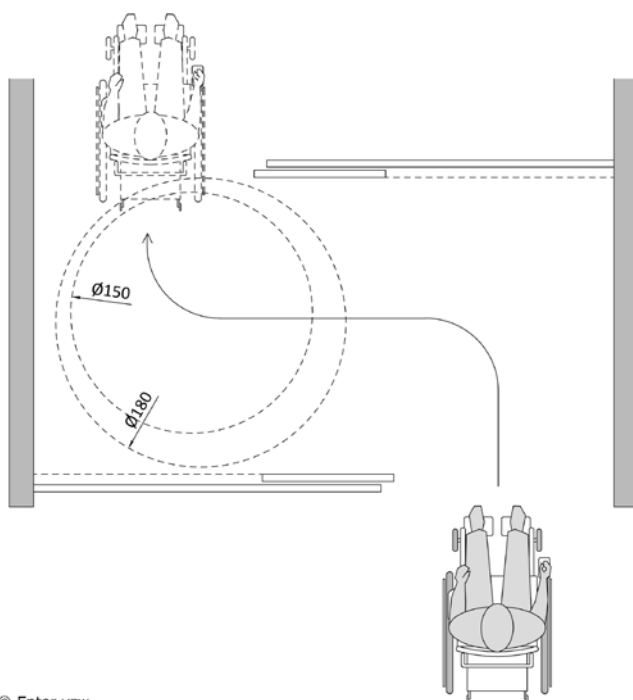
Sas met automatische deuren

Het volledig automatiseren van de deuren zorgt ervoor dat de bezoeker geen extra handeling moet doen voor het openen en sluiten van de deur.

- De continuïteit van de bezoekersstroom blijft gegarandeerd. Dit kan voor sommige gebouwen een interessante oplossing zijn.
- Verkies altijd deurbladen die openschuiven i.p.v. opendraaiende deurbladen. Bij gebruik van opendraaiende deurbladen moet je namelijk extra rekening houden met de draairichting en de vrije ruimte ervoor, zodat de deurbladen geen gevaar vormen (voldoende lang op voorhand detecteren, extra waarschuwingssignaal). Intern zal het sas dan ook vaak ruimer moeten zijn.
- De maatvoering voor een sas met automatische deuren is min. 150 cm breed (het best 160 cm) en min. 180 cm diep na afwerking.
 - Voor gebouwen met een grotere doorstroom van bezoekers, is de vrije doorgangsbreedte ter hoogte van de deur zelf het best ook min. 180 cm. Zo kan ook een dubbele passage (met kruisende personen) vlotter verlopen.
 - Staan de deuren niet recht op recht, dan is een breedte van min. 200 cm nodig.



© Enter vzw



© Enter vzw

Let op, voor het creëren van een tochtsas zijn er een aantal aandachtspunten:

- Er is een vertraging in de doorstroom en de handelingen. Dit kan tot conflicten leiden in gebruik.
- Het interval tussen de deuren is moeilijk begripbaar voor sommige gebruikers.
- Is er aan de deur ook toegangscontrole nodig, dan is dit geen evidente situatie.
 - Ofwel is er altijd rechtstreeks zicht op het sas (raam, doorzicht...).
 - Ofwel wordt het sas enkel onder begeleiding gebruikt.



*Bij de nieuwbouw wordt een sas gebruikt met een geschrante opstelling van de deuren.
Dominiek Savio Instituut, © Enter vzw*



*Het circulatiepatroon is doorgetrokken tot in de vloerafwerking.
NAC Houthalen-Helchteren,
©Toegankelijkheidsbureau vzw*

Aandachtspunten voor de afwerking van een sas

Aandachtspunten met betrekking tot de afwerking van sassen hebben voornamelijk te maken met de afwerking zoals:

- Vloermatten zijn van het kortharige type en ingewerkt in de vloer. Vermijd losliggende matten.
- Er is een goede, niet verblindende verlichting.
- Werk voldoende kleurcontrasten in tussen vloer en wanden.
- Timers voor automatische deuren zijn:
 - voldoende lang ingesteld;
 - ze zijn buiten een andere circulatieroute gelegen.
- Vermijd puntversmallingen en obstakels zoals een plantenbak, een paraplubak, infoborden of standaards.

2.4.3. Inkomhal en ontvangst

De toegangsdeur tot het gebouw sluit in de meeste gevallen rechtstreeks aan op een centrale inkomhal, het startpunt van waaruit bezoekers verder hun weg gaan door het gebouw.

Eenmaal de toegangsdeur voorbij, moeten we ons opnieuw oriënteren om onze eindbestemming te bereiken. We zoeken naar ruimtelijke oriëntatiepunten zoals bijvoorbeeld een onthaalbalie, deuren, een signalisatiebord of een kapstok om spullen op te bergen om ons verder te helpen. De inkomhal is dan ook als oriëntatiepunt een belangrijk element bij de aankomst in het gebouw.

Niet in elk gebouw of bij elke dienstverlening is er een onthaalfunctie. Op dat moment is de inkomhal een zone waar de bezoeker even zal wachten tot hij/zij persoonlijk ontvangen wordt of een plaats waar spullen opgeborgen worden voor we de weg verder zetten.

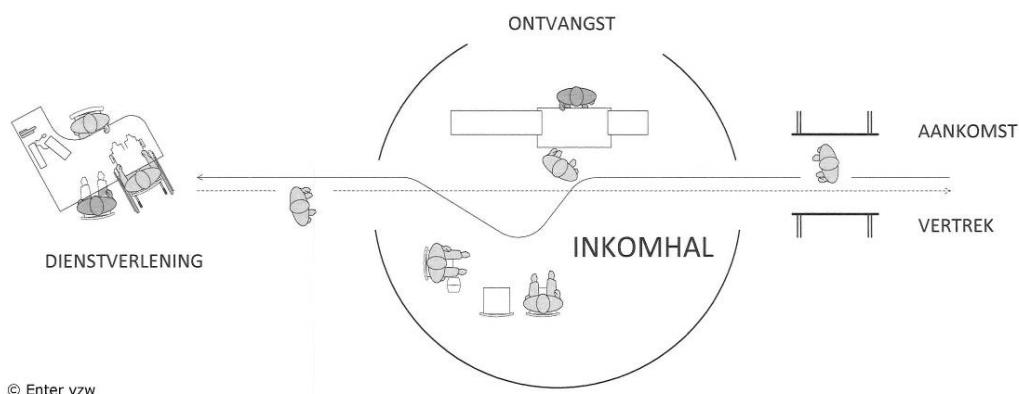
Structuur en informatie geven

Het is belangrijk dat een inkomhal een overzichtelijke ruimte is. Zo worden de verschillende functies die er samen komen sneller herkend en zijn de routes gemakkelijk traceerbaar.

- Dit zorgt ervoor dat een grote stroom aan bezoekers die gelijktijdig aankomen sneller verdeeld wordt in kleinere fracties. De ene gaat naar het onthaal, de andere loopt verder door naar een wachtruimte...

Wie zijn weg kent, loopt bijna onbewust door een inkomhal naar zijn doel, wie het gebouw niet kent, houdt hier halt. Belangrijke punten voor ontwerp zijn daarom:

- De bezoeker heeft vanaf de toegangsdeur overzicht over de ruimte.
- Er is een vlotte aansluiting op de circulatieroutes door het gebouw.
- Vanaf de toegangsdeur (de looplijn) is er zicht op een centraal onthaal- of infopunt (als dit aanwezig is).
- Er is een duidelijke aansluiting met ruimten zoals een wachzone of aanmeldpunt/secretariaat.
- Er is goede signalisatie aanwezig.



Ontvangstfunctie voor tijdelijke bezoekers

De inkomhal fungeert in heel wat gebouwen als een plek voor onthaal. De verscheidenheid aan types voorzieningen, zorgorganisaties en hun eigen interne werking zorgt er voor dat de ontvangstfunctie op verschillende manieren kan gebeuren.

- Door de centrale functie is een ontvangstmeubel een baken of herkenningspunt in het gebouw.
- Ze sluit rechtstreeks aan op de looplijn die je volgt vanaf de toegang of de inkomhal.
- Heel wat inkomhallen zijn meer dan alleen een ruimte voor ontvangst of een wachplek. Omdat het ook een plaats is waar verschillende wegen of routes in het gebouw kruisen, zit deze zone complex in elkaar.
 - Respecteer de nodige vrije doorgangsbreedtes van alle circulatieroutes die er passeren. [Looproutes \(horizontaal\)](#)
 - Mensen houden halt voor of ter hoogte van een onthaalbalie. Voorzie in voldoende ruimte voor alle activiteiten en circulatiepatronen die op die plek ontstaan. [Inkomhal en ontvangst](#) | [De onthaalbalie](#)

- Akoestiek kan voor gebouwen met een gemiddelde schaal een knelpunt vormen. Zeker ter hoogte van een inkomhal kan dit storend weken. Vooral daar waar verschillende functies samen komen, is het belangrijk een goede nagalm te hebben. [Akoestiek](#)



Inkomhal met onthaalbalie en circulatieroute.
© Enter vzw



Deze grote centrale hal is een ontmoetingsplek waar heel wat verschillende activiteiten kunnen plaatsvinden. De hoge ruimte heeft als nadeel een slechte akoestiek.
Zorgcentrum Maria - Ter - Engelen vzw, © Enter vzw

Inkomhal als wachtzone

Ook als er geen ontvangstmeubel of meldpunt aanwezig is, blijft de ontvangstfunctie een belangrijke factor en zal dit consequenties hebben voor de inkomhal. In heel wat gebouwen vormt de inkomhal ook de aankomst- en het vertrekpunt voor dagdagelijkse gebruikers:

- In meer semi- of residentiële omgevingen zal de bezoeker, net zoals bij een particuliere woning, aanbellen en in deze ruimte toekomen voor hij zijn weg verder zet in het gebouw. Gasten, bezoekers of bewoners komen er aan alsof ze 'thuis komen'.
- In veel gevallen is deze ruimte ook een wachtzone of een rustplek.
- In veel gevallen is er aansluitend op de inkomhal een vestiaire of berging/stalzone aanwezig.
 - De ligging is altijd strategisch te bekijken op basis van de dag organisatie of functieruimten waarbij ze aansluiten.
 - Hou de vestiaire en de stalruimte voor hulpmiddelen of andere persoonlijk spullen bij elkaar in de buurt.
- Zorg in een dergelijke zone voor min. 2 zitplaatsen, gelegen buiten de circulatieroutes.
[Gebruik van tafels en stoelen](#) | [Wachtruimte of -zone](#)



Aan de toegang is een wachtzone voor gasten die toekomen of vertrekken. Omdat het voor sommige gasten moeilijk is om in deze open ruimte te wachten, door de grote activiteit en chaos die dan kan ontstaan, is er aansluitend hierop een extra wachtruimte gecreëerd.
Mané vzw, © Enter vzw



Aan de toegang is een vestiaire en stalzone voor rolstoelen gekoppeld. De rechtstreekse aansluiting zorgt voor structuur en orde.

Stijn vzw, © Enter vzw

Een vestiaire en stalzone

Een vestiaire neemt meestal wel wat plaats in, maar is absoluut een meerwaarde als je voor langere tijd in het gebouw zal blijven.

- Organiseer de bergruimte of de vestiaire zo kort mogelijk bij de toegang of uitgang.
- Zorg ter hoogte van een vestiaire voor voldoende circulatieruimte zodat je de ruimte met meerder personen tegelijk kan gebruiken. Jassen aandoen gebeurt vaak met hulp.
- Kapstokken zijn zoveel als mogelijk recht op recht te bereiken. [Gebruik van kapstokken, kasten en lockers](#)
 - Ze hangen op 2 gebruikshoogten.
 - Heb ook oog voor kindermaat (afhankelijk van de bewoners of gasten).
 - Voor de kapstokken is er voldoende plaats om een jas aan of uit te doen.
- Let op de keuze van het type van haken of kapstok. Kies voor vaste kledinghaken.
- Zorg in een bergruimte of stalzone voor voldoende plaats. Houd rekening met hulpmiddelen die niet opgeklapt zijn. [Stal- en bergruimten](#)



Aan de deur van de leefgroepen voor kindjes is een vestiaire aanwezig. Kortbij zijn er stalhavens voor de hulpmiddelen. Ideaal zouden deze meer samen vallen.

St. Lodewijk vzw, © Enter vzw

In deze vestiaire heeft elk kind een kapstok en opbergkastje.

KiDs vzw, © Enter vzw



In de inkomhal is er een stal- en laadzone voor elektrische rolstoelen
St. Lodewijk vzw, © Enter vzw.



Het inkomsas is nu ook bergruimte. Dit toont het tekort aan stalruimte voor hulpmiddelen aan.
Mané vzw, © Enter vzw

De organisatie van de vestiaire

In het dagcentrum voor personen met een niet aangeboren hersenletsel, Mané vzw is de vestiaire zo georganiseerd, dat iedereen zijn jas en spullen opbergt op basis van de volgorde hoe ze aankomen en weggaan. De kledinghaken zijn gelabeld per groep. Dit maakt het tijdens de aankomst en het vertrek veel gemakkelijker voor de bezoekers, maar ook voor de personen die de gasten helpen bij het toekomen of weggaan.



Mané vzw, © Enter vzw



2.4.3.1. De onthaalbalie

Een onthaalbalie is in de meeste gevallen een vast inrichtingselement waar bezoekers terecht kunnen om informatie te vragen, zich aan te melden voor een afspraak, papieren te ontvangen of zich in te schrijven. Afhankelijk van het doel waarvoor ze gebruikt worden, zoals enkel informatie verstrekken of ook documenten behandelen, moet het meubel een minimale gebruikskwaliteit hebben. Naast het ruimtelijk aspect is het warm onthaal door de baliemedewerker, de vriendelijkheid, de wijze van omgang met de bezoeker of bewoners een belangrijk gegeven.

Zichtbaar en herkenbaar

- Locatiebeleid is van essentieel belang om bezoekers eenvoudig tot aan een onthaalpunt te leiden. Het best altijd op een centrale plek gelegen en kort bij de toegang tot het gebouw.
- Goed zichtbaar en bereikbaar van op de looproute.
- Zorg voor goede signalisatie. Deze is niet alleen van op de route, maar ook ter hoogte van de onthaalbalie zelf vlot traceerbaar. [Bewegwijzering- en informatieborden](#)
- Zichtbaarheid ondersteunen we door een contrast met de omgeving (kleuren, materialen, vormgeving) te realiseren.

- Goede verlichting is een basiseis voor de herkenning maar ook voor de verstaanbaarheid in communicatie. Accentverlichting is een hulp bij het oriënteren.
- De onthaalbalie in een ontvangstruimte heeft altijd een ‘open’ structuur en een goede hoogte.
 - Op deze manier kunnen bezoekers de persoon die achter de onthaalbalie staat beter ‘zien’ en makkelijker liplezen.
- De route vanaf het toegangspad tot aan de onthaalbalie is voorzien van een geleiding. Voor de onthaalbalie is een informatietegel geplaatst.
- Cruciale punten voor de uitvoering zijn:
 - Je loopt er vanaf de toegang recht naartoe.
 - Er is een open structuur. Een gesloten meubel mag, maar dan het best met een volledig openschuivend deel.
 - De onthaalbalie is niet te hoog, zodat het zicht op de medewerker mogelijk is.
 - Er is een ringleiding aanwezig en deze is duidelijk gesignaleerd.



*Deze onthaalbalie ligt om de hoek. Ze heeft ook geen goede vormgeving. Dit zorgt bij personen met een auditieve beperking voor problemen
KiDs vzw, © Enter vzw*



*Geleiding tot aan de onthaalbalie
Woonzorgcentrum Hallenhuis, © Westkans vzw*

Vormgeving volgt functie

Afhankelijk van het type ontvangstmeubel zijn andere eisen van belang, algemeen splitsen we op in twee vormen:

- Alleen communicatie: zichtbaar en verlaagd.
- Handelingen uitvoeren zoals schrijven, papieren overhandigen of betalingen doorvoeren: zichtbaar, verlaagd en onderrijdbaar.

Communicatie mogelijk maken: verlaagd

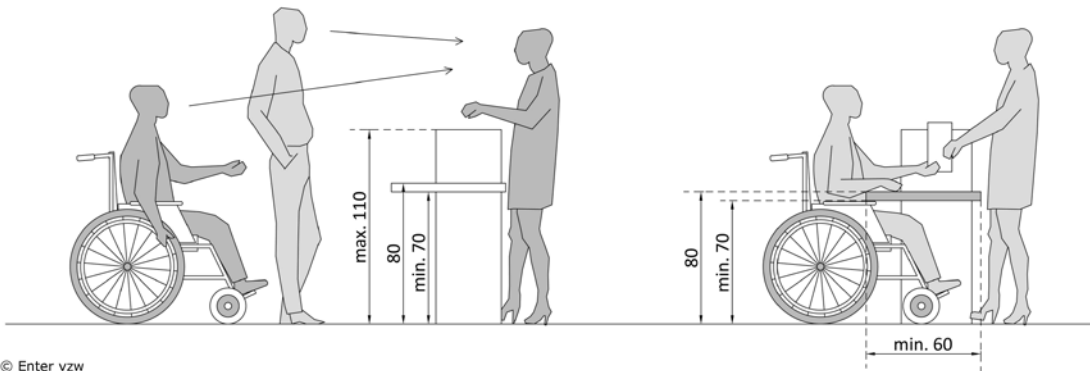
De hoogte van de onthaalbalie moet toelaten dat communicatie met de persoon achter de onthaalbalie mogelijk is. Visueel contact kunnen maken is hiervoor een vereiste. Het is voor iedereen van belang, maar het is een noodzaak voor personen met een auditieve beperking, personen met een kleinere gestalte en ouderen.

- Een goede hoogte ten opzichte van de vloerpad zorgt ervoor dat de zichtlijnen voor een grote groep personen zijn gegarandeerd. Er zijn minstens twee hoogten:
 - Bovenzijde hoge deel: 110 cm ten opzichte van vloerpad.
 - Bovenzijde verlaagd deel: 80 cm ten opzichte van vloerpad.

Gebruik mogelijk maken: onderrijdbaar

Moet je naast communicatie ook nog andere handelingen kunnen uitvoeren, dan is een verlaagd deel niet voldoende. Om een papier te kunnen overhandigen of te ontvangen, iets persoonlijk te kunnen bespreken, een kaart te kunnen aanreiken, of handtekeningen te plaatsen, moet er een bepaalde hoogte en reikdiepte aanwezig zijn. [Gebruik van een rolstoel: een manuele of elektrische rolstoel](#)

- Beperkt onderrijdbaar:
Doordat we onze voeten en voetsteunen van de rolstoel onder de onthaalbalie kunnen plaatsen, kunnen we dichterbij komen en kunnen we bijvoorbeeld een papier aannemen of iets afgeven. Beide personen moeten wel nog gedeeltelijk met de arm reiken.
- Volledig onderrijdbaar:
Als we vanuit zittende positie volledig onder het laag deel van de onthaalbalie kunnen plaatsnemen, kunnen we het ook als werkblad gebruiken.
 - De bovenzijde van het blad is op max. 80 cm boven de vloer gelegen.
 - Tussen de bovenzijde en de onderzijde van het blad is er een speling mogelijk van 10 cm zodat de bovenzijde van het blad altijd op een bruikbare hoogte staat.
 - Is het blad minder dik uitgevoerd, dan zal de reikdiepte van de zittende persoon groter zijn, namelijk 60 cm in plaats van 50 cm diepte.



© Enter vzw



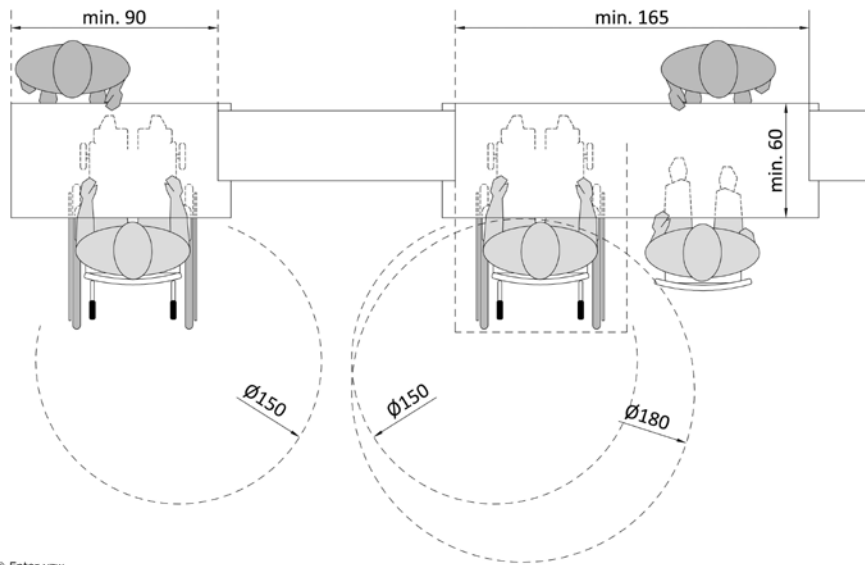
Een onthaalbalie met 2 hoogtes, beperkt onderrijdbaar.
Stadskantoor Leuven, © Enter vzw



Een onthaalbalie met 2 hoogtes, verlaagd en onderrijdbaar.
© Enter vzw

Aan een verlaagde, niet onderrijdbare onthaalbalie gaan heel wat rolstoelgebruikers zich zijdelings opstellen om zo dichterbij de baliemedewerker te komen om te communiceren.

- Hiervoor moeten ze ter hoogte van de onthaalbalie kunnen manoeuvreren (minstens achteruit rijden en bocht nemen).
- In de meeste gevallen moeten ze om hun as kunnen draaien of volledig rechtsomkeer kunnen maken. Een vrije draairuimte met een diameter van min. 150 cm voor de onthaalbalie is hiervoor essentieel.



Verstaanbaarheid aan een onthaalbalie

Om communicatieknelpunten te vermijden, zijn onthaalbalies bij voorkeur niet met een glazen wand afgesloten. Wens je ze toch af te sluiten, dan zijn volgende principes mogelijk:

- Zorg ervoor dat een deel van de wand opengeschoven kan worden. Dit is de beste oplossing.
- Bij een gesloten wand is het belangrijk aandacht te besteden aan mogelijke reflectie door lichtinval en het integreren van goede spraakondersteuning. Dit kan het best gebeuren door een ringleiding te plaatsen.

Een egale, indirecte verlichting over het volledige meubel ondersteunt een goede communicatie. Het gezicht van de baliemedewerker moet duidelijk zichtbaar zijn zodat liplezen mogelijk is.

Een ringleiding

Een ringleiding is een systeem dat er voor zorgt dat personen die gebruik maken van een gehoorapparaat op een bepaalde frequentie kunnen afstemmen om zo de baliemedewerker beter te kunnen begrijpen.

- De aanwezigheid van een ringleiding (voor gehoorondersteuning) moet aan de onthaalbalie gesignaleerd worden met een gestandaardiseerd pictogram.
- Hang de sticker goed zichtbaar, vooral voldoende hoog. Een mobiele ringleiding zet je goed in het zicht van de bezoeker.



Standaard pictogram voor de aanduiding van de aanwezigheid van een ringleiding.



Een mobiele ringleiding aan een onthaalbalie.
© Enter vzw

2.4.3.2. Wachtruimte of -zone

Wachtzones vormen in heel veel gevallen de overgang tussen het aankomen en/of het vertrek in het gebouw en de dienstverlening die wordt aangeboden. Afhankelijk van de manier waarop de doorstroom in het gebouw is georganiseerd, kunnen er meerdere kleinere wachtzones, verspreid over het gebouw voorkomen. Afhankelijk van de situatie moeten bezoekers er slechts heel kort of geruime tijd doorbrengen. Dit doet echter geen afbreuk aan het comfort en de gezelligheid dat iedereen van deze plekjes verwacht!

Te vaak wordt weinig aandacht besteed aan het belang van wachtruimten. Dit resulteert in het plaatsen van enkele losse stoelen in de gang. Op dergelijke wijze zijn het weinig functionele en sfeerloze plekken.

Locatie en bereikbaarheid

Een goede locatie zorgt ervoor dat de opeenvolging van activiteiten die eraan gekoppeld zijn duidelijk is. Een aantal elementen die de locatie en de bereikbaarheid van wachtruimten ondersteunen zijn:

- Ze zijn goed herkenbaar vanaf de aankomst of vanaf de ontvangst (of de onthaalbalie).
- De route heen en terug heeft een logische structuur.
- Wachtruimten of zones zijn altijd aansluitend, maar buiten de looproute geplaatst.
- De wachtruimte is zo dicht mogelijk bij de bijhorende activiteit gelegen.
- Zorg in de wachtruimten dat overzicht over de ruimte en eventueel aansluitende circulatie of activiteiten behouden blijft.
- Beredeneer altijd vooraf hoe mensen moeten lopen om ergens te geraken zoals bijvoorbeeld tot aan een onthaalbalie of toegang tot een consultatieruimte. Bekijk ook de inrichtingsmogelijkheden van de ruimte zodanig dat circuleren erdoor of erlangs vlot mogelijk is zonder verlies van zitruimte.
- De toegang is bruikbaar voor iedereen. [Toegangen en deuren](#)
- De nabijheid van sanitaire voorzieningen is een meerwaarde. [Sanitair \(voor bezoekers\)](#)

Wachtruimte of -zone

Wachtruimten komen algemeen in 2 verschillende vormen voor.

- Een wachtzone: een zone in de gang, in een nis of in een aparte ruimte is altijd gelegen buiten de looproutes. Is ze langs verschillende wegen te bereiken, zorg dan ook voor een goede opstelling van het meubilair.
Vooral de afbakening van het gebied is een aandachtspunt. Maak bijvoorbeeld een duidelijke zonering op vloerniveau (bijvoorbeeld verschil in kleur of materiaal) of baken het gebied af door losse of vaste elementen.
- Een aparte wachtruimte: de toegang tot de ruimte is altijd duidelijk zichtbaar en goed gesignaleerd. De maatvoering is goed gekozen en laat eventueel verschillende opstellingen van het meubilair toe.

Zorg in elke wachtruimte of wachtzone voor:

- Min. 2 gewone zitplaatsen.
- Min. 1 of meerdere vrije zones voor rolstoelgebruikers of een kinderwagen.
- Het aantal vrije ruimten is afhankelijk van de grootte van de wachtruimte of zone (capaciteit aan zitelementen). Een algemene richtlijn is dat 4% van het aantal zitplaatsen als vrije zone aanwezig is (1 per 25 plaatsen).



Wachtzone met een duidelijke zonering op de vloer en gelegen buiten de circulatieroutes.
© Revalidatiecentrum Overpelt



Een wachtzone buiten de looproute gelegen.
AZ Groeninge, © Enter vzw

Wachtruimten bestaan uit zitelementen met daartussen circulatiezones. Een goed zitcomfort is niet alleen afhankelijk van het type en de uitvoering van een stoel. Ook de ruimte die ter beschikking staat om plaats te nemen, te circuleren naar je plaats of naar een tafel met boekjes is van belang.

[Gebruik van tafels en stoelen](#)

Maatvoering van de wachtruimte

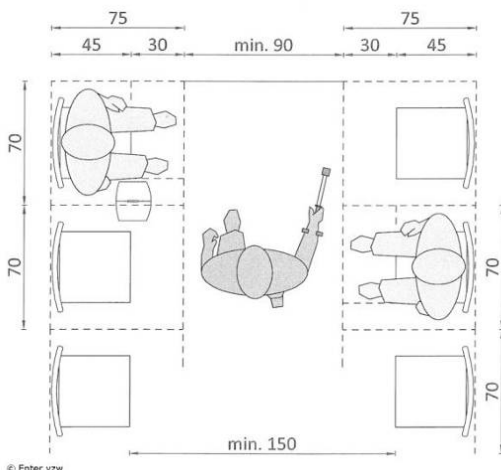
Onderschat de maatvoering van een wachtruimte niet. In ontwerpfase zijn ze vaak nog te weinig correct ingevuld op vlak van capaciteit. De maatvoering van een wachtruimte of zone is altijd afgestemd op:

- De specifieke locatie (consultatie, inschrijven, aanmelden...).
- Het aantal te verwachten bezoekers (capaciteit).
- Een realistische inrichting (type stoelen, tafels ...).
- Het werkelijk gebruik ervan (aantal zitplekken, route en circulatie erlangs of erdoorheen, speelplek voor kinderen ...).

Circulatiezone als privacy grens

Circulatieroutes tussen het meubilair zijn altijd afgestemd op het principe van puntversmallingen.

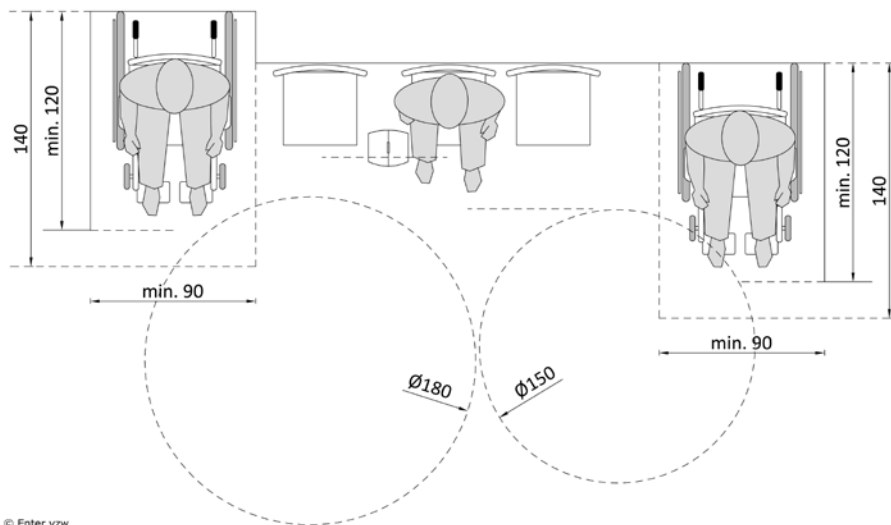
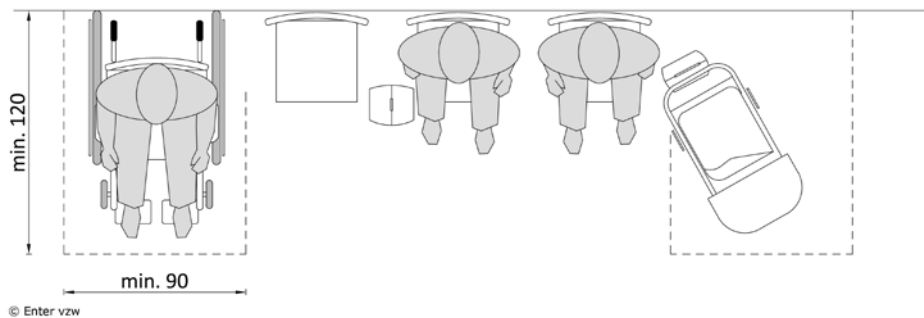
- Puntversmallingen zijn korte stukken waar je maar over een beperkte vrije breedte beschikt.
- Een vrije doorgang van min. 90 cm tussen het meubilair is een minimum.
- Een vrije circulatiebreedte van 120 cm of zelfs 180 cm is aan te raden voor grote wachtruimten of bij gebruik van grotere verplaatsingshulpmiddelen.



Vrije zone voor rolstoelgebruikers, kinderwagen...

Ook rolstoelgebruikers of ouders met een kinderwagen moeten vlot terecht kunnen in de wachruimten. Door het gebruik van een hulpmiddel is het niet altijd mogelijk om gemakkelijk op een stoel of bank plaats te nemen. Deze zone is:

- Min. 90 x 120 cm, het best 90 à 110 x 140 cm omdat manoeuvreren op een beperkte ruimte niet altijd gemakkelijk is.
- Het gebruik van losse stoelen in plaats van vaste modellen is flexibeler in opstellingsmogelijkheden voor de vrije zones.
- Het einde van een rij stoelen lijkt de meest logische plek voor een vrije zitruimte. Let wel, net zoals anderen, krijgen deze personen graag de keuze om plaats te nemen daar waar hij/zij dit wil.

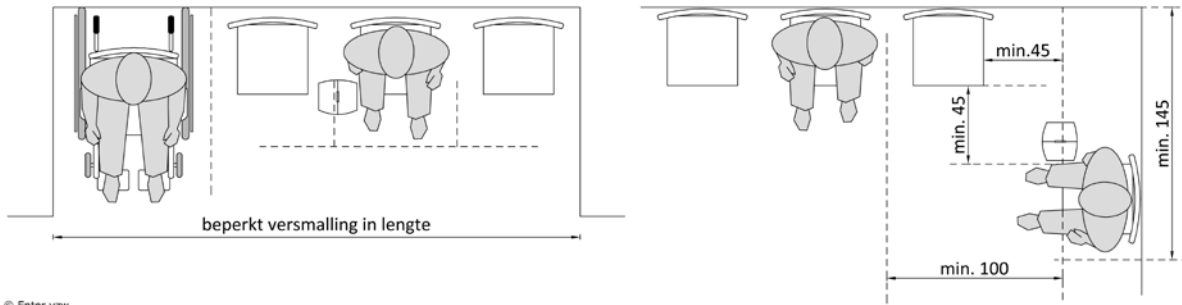


Aandachtspunten voor lineair opgestelde plaatsen

- Maak de rij met zitplaatsen niet te lang.
- Stel het meubilair altijd aan één zijde langs een circulatieroute op.
- Houd de gangzijde met veel (of de meeste) toegangsdeuren vrij zodat het overzicht behouden blijft. Dit is een belangrijk aspect voor personen met een visuele of cognitieve beperking die de wand gebruiken als geleiding en de deuren makkelijker kunnen opmerken.
- Garandeer altijd een vlotte passage.
 - Bij lineair opgestelde plaatsen die recht tegenover een aanmeldpunt of onthaalbalie gelegen zijn moet voldoende ruimte aanwezig zijn om te kunnen aanmelden, tegelijk te circuleren en plaats te nemen.

Aandachtspunten voor een hoekopstelling:

- Bij een opstelling van het meubilair in een L- of U-vorm zijn de hoeken altijd een knelpuntzones. Plaats de zitelementen in een hoek voldoende ruim ten opzichte van elkaar zodat elke zit bruikbaar en bereikbaar is.

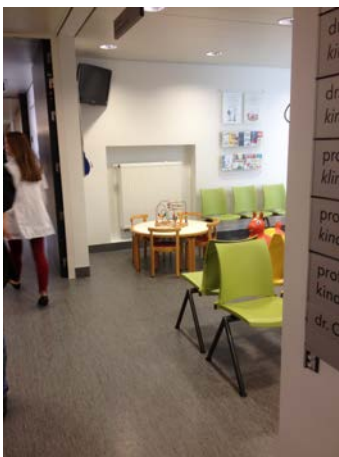


© Enter vzw

Aangenaam verblijven

Sfeer heeft een grote psychologische invloed. Er zijn een aantal aspecten die bijdragen aan een aangenaam gevoel en stress tijdens het wachten verminderen of voorkomen:

- Zorg er ook voor dat de bezoeker keuze heeft om plaats te nemen op een plek die hem aanspreekt, bijvoorbeeld een stoel aan een literatuurtafel of een zetel bij de kinderhoek.
- Vaak is een wachtruimte ook een plaats waar je enige privacy verwacht. Beschutting voor inkijk of akoestische schermen kan een optie zijn.
- Behoud echter het overzicht over de ruimte. Zeker voor personen met een auditieve of visuele beperking kan het heel moeilijk zijn om bijvoorbeeld op te merken of een dokter, zorg- of dienstverlener iemand aanspreekt of oproept.
- Zorg voor voldoende licht om een goed zicht te hebben en om te kunnen lezen.
- Extra voorzieningen zoals een drinkfontein, drankautomaten met koffie, frisdranken of water, speeltafeltjes voor kinderen zijn altijd een meerwaarde. De wachtende personen worden gerust gesteld en krijgen een manier om de tijd te doden.
- Een speelzone voor kinderen moet een echte speelzone zijn en geen box met speelgoed die in een hoekje staat achter de zitplaatsen.
- Achtergrondmuziek wordt vaak gebruikt om storende of ongewenste geluiden tegen te houden. Toch is dit niet voor iedereen een goede optie. Zorg ervoor dat je nog altijd een gesprek kan voeren zonder tegen elkaar te moeten roepen.
- Plaats informatieborden, rekken en schermen zichtbaar en leesbaar in de ruimte. Maak ze bruikbaar voor iedereen. [Gebruik van bedieningselementen en apparaten – algemeen.](#)



Wachtruimte met informatieverstrekking en speelhoek voor kinderen
AZ Groeninge, © Enter vzw

2.5. Circuleren in het gebouw

Om activiteiten te kunnen uitoefenen moeten we ons verplaatsen. Circuleren in, rond en door een gebouw doen we dagelijks en overal. Zowel thuis als op verplaatsing maken we gebruik van routes of looplijnen om ons een weg te banen doorheen een gebouw of een ruimte. Een logische, obstakelvrije (loop)route is altijd het uitgangspunt.

De (loop)route is de weg die we afleggen van punt A naar punt B. Die route bestaat uit een opeenvolging van plaatsen of ruimten die we doorkruisen om ons doel te bereiken: van thuis naar onze bestemming, van de parkeerplaats of de halte openbaar vervoer naar de toegang, vanaf de onthaalbalie naar een ontvangstruimte, van de inkomhal naar de leefruimten of kamers...

Zich horizontaal verplaatsen

De structuur van het gebouw vormt de basis voor elke handeling die erin gebeurt. In elk gebouw is het belangrijk dat gangen meteen leesbaar zijn en een rechte structuur hebben.

- Circulatie routes zijn voldoende breed en hebben een rechte en logische structuur.
 - Looproutes (horizontaal)
 - Niet alleen voor het vlot circuleren, maar ook voor het oriënteren is dit gemakkelijker.
 - Beperk looproutes doorheen het gebouw in loopafstand.
 - Lange looproutes worden onderbroken door rustplekken (kunnen ook wachtzones zijn).
- De aanwezigheid van een 0-marge op gebied van drempels of niveaoverschillen is voor heel wat personen van essentieel belang: ouderen, kinderen, personen die gebruik maken van een verplaatsingshulpmiddel...
 - 🚫 Kleine niveaoverschillen of onnauwkeurigheden worden niet getolereerd.
 - Openzwaaiende deuren vormen obstakels. Integreer ze daarom zo goed mogelijk in de vrije doorgangsbreedte van de looproute, bijvoorbeeld door bredere gangen of nissen te maken op cruciale plekken. Toegangen en deuren
 - Plaats laadzones en stalhavens voor verplaatsingshulpmiddelen en tilliften aansluitend op de route of kies voor nissen. Stal- en bergruimten
 - 👁️ Voorspelbaarheid van het gebouw is voor vele gebruikers belangrijk:
 - Doorzicht bij deuren en naar functieruimten.
 - Logische opeenvolging van de ruimten.
 - Rechte zichtlijnen geven de bezoeker al een beeld van wat gaat komen, hoeken en bochten vormen altijd een verrassing.
 - 👤 In zeer onleesbare ruimten of open ruimten kan het aangewezen zijn om ook binnen kunstmatige geleiding aan te brengen.



Rechte structuur van gangen waar alle kamerdeuren op uitkomen.
Zorgcentrum Maria - Ter - Engelen vzw, © Enter vzw

Zich verticaal verplaatsen

Het overbruggen van niveaoverschillen is nodig om de verschillende verdiepingen in een gebouw met elkaar te verbinden. We overbruggen niveaoverschillen in binnenruimten als volgt:

- 1 trede, tot max. 18 cm niveaoverschil:
 - Door een helling, er hoeft in principe geen trede aanwezig te zijn.
 - Hou het hellingspercentage zo laag mogelijk.
- Meerdere treden, vanaf 18 cm niveaoverschil:
 - Door een combinatie tussen een trap, een helling en/of een liftsysteem. [Trap](#)
 - Een lift is in zowat elk gebouw geen overbodige luxe. [Liften](#)
- ☒ Hellingen worden het best vermeden (in binnenruimten), ze komen enkel voor om therapeutische redenen (training).
- Liften en trappen zijn optimaal gelegen op centrale punten
 - De toegang tot trappen en liften is duidelijk gesignaleerd.
- ☒ Voor de veiligheid en toegangscontrole is de verticale circulatie vaak afgesloten, enkel bruikbaar onder begeleider of door het personeel.
 - De bedieningswijze blijft voor andere gebruikers of bezoekers wel vlot hanteerbaar.



Een niveaoverschil opgevangen door een combinatie: helling en trap.

Zorgcentrum Maria - Ter - Engelen vzw, © Enter vzw



Lift en trap liggen kort bij elkaar en centraal in het gebouw.

KiDs vzw, © Enter vzw

Hellingen

We ontmoedigen het overbruggen van grotere niveaoverschillen in een binnenruimte door hellingen. Komen ze toch voor, beperk dan de hoogteoverbrugging en gebruik een zo laag mogelijk hellingspercentages (optimaal gezien < 4%). De principes voor hellingen in binnenruimten zijn volledig gelijklopend aan deze van hellingen in buitenruimten. [Toegangspaden](#)

Het verticaal circuleren in woongebouwen, waar er meerdere woongroepen in één gebouw aanwezig zijn, is altijd een aandachtspunt. De organisatie van de verticale circulatie kan een grote invloed hebben op het niveau van een leefzone: toegangen die je wel of niet mag gebruiken, veiligheid, huiselijkheid...

- Trappen en liften liggen buiten zones van leefruimten en komen op centrale punten uit.
- Er is altijd een sasfunctie tussen trap/lift en de toegang tot de leef- of verblijfsruimten.
- Elke leefzone heeft zijn eigen toegang, je loopt niet door de ene zone om naar een ander deel te gaan.

2.5.1. Looproutes (horizontaal)

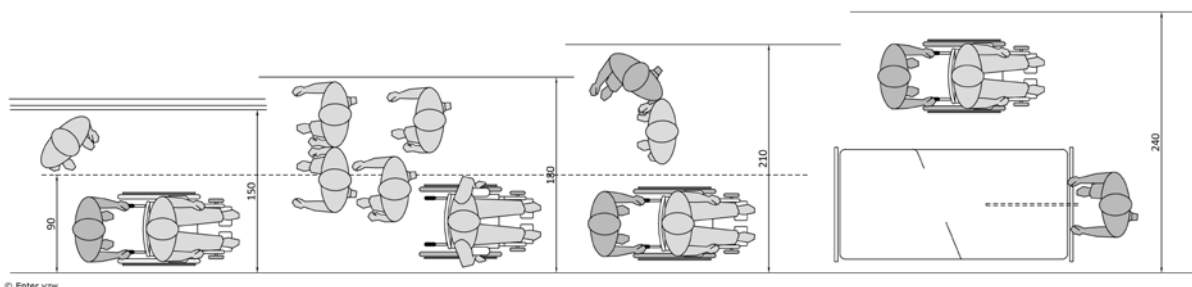
Een looproute is het horizontaal vlak waarop we ons verplaatsen doorheen het gebouw. Heel wat elementen kunnen knelpunten of obstakels vormen. Als deze niet op een goede manier geïntegreerd zijn, zorgen ze ervoor dat er ongewenste of onveilige situaties ontstaan.

We bewegen ons bijvoorbeeld voort door gangen met bochten en hoeken, passeren smallere doorgangen, openen en sluiten deuren, nemen drempels of trappen en manoeuvreren tussen meubilair. Vanaf de conceptfase kunnen we er al voor zorgen dat deze opgenomen worden in het geheel en bijgevolg niet hinderlijk zijn voor de gebruiker.

Maatvoering van de routes

Elke route in een gebouw is afgestemd op de gebruikers, gasten of bewoners die er dagelijks gebruik van maken.

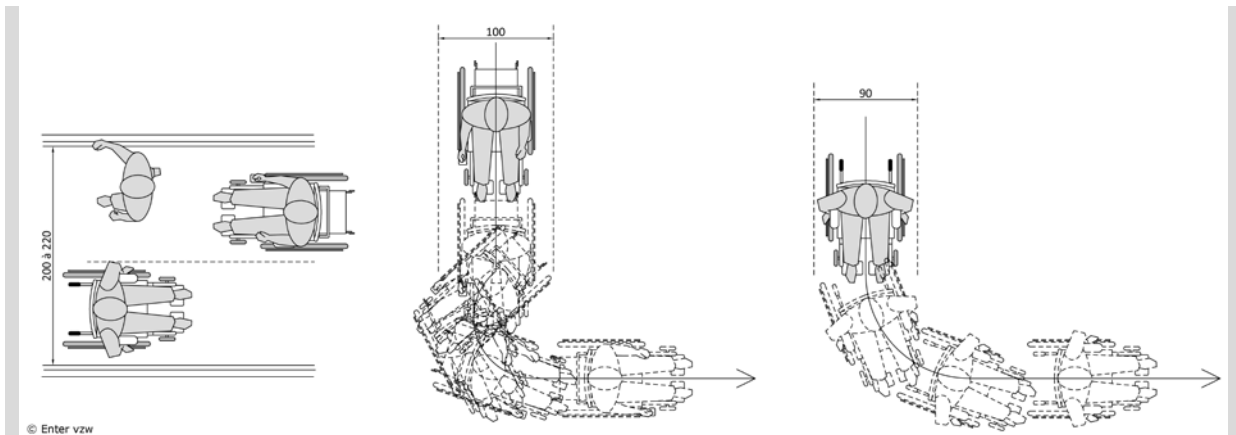
- Een vrije hoogte van min. 230 cm is overal op de looproute gegarandeerd.
 - Obstakels in de hoogte worden vermeden, bijvoorbeeld: signalisatie of lichtarmaturen.
- De vrije doorgangsbreedte is voldoende ruim:
 - min. 150 cm vrije doorgangsbreedte om zich vlot doorheen het gebouw te kunnen verplaatsen
 - ♿ min. 180 cm vrije doorgangsbreedte op circulatieroutes waar veel passage is, ook al is dit alleen op piekmomenten.
 - ♿ Min. 200 à 220 cm vrije breedte waar veel rolstoelgebruikers en dubbele passage aanwezig is.
 - ♿ Specifiek voor personen met zware motorische beperkingen is het belangrijk dat alle ruimten 'bedtoegankelijk' zijn. Dit vereist een minimum gangbreedte van 240 cm. Bewoners die (tijdelijk, a.g.v. doorligwonden) bedlegerig zijn, moeten ook de kans krijgen om deel te nemen aan de activiteiten. Dit geldt zowel voor bewoners die verplaatst worden in een liggende positie in de rolstoel of in een bed.
- De minimale vrije gangbreedte is bij voorkeur aanwezig tussen de leuningen en niet tussen de afgewerkte wanden. Leuningen kunnen de gangbreedte namelijk met 20 cm verminderen.



Tracé bij manoeuvreren

Let op, breedtes en draaicirkels voor manueel en elektrisch rolstoelgebruik zijn verschillend. Dit is vooral belangrijk voor plaatsen waar vaak dubbele passage aanwezig is, meerdere routes samenkomen of daar waar een richtingsverandering is.

Elektrisch rolstoelgebruik vraagt bijvoorbeeld voor recht circuleren al snel 100 à 110 cm breedte per persoon. Kruisende passage gebeurt voortdurend en is dan moeilijk haalbaar met een gangbreedte van min. 200 cm.



Wanneer er bochten of hoeken gemaakt moeten worden, dan vraagt een verplaatsing met een elektrische rolstoel meer ruimte dan met manuele rolstoel. Dit heeft voornamelijk te maken met de manier waarop een elektrische rolstoel aangedreven wordt: een rolstoel met achterwielaandrijving vraagt meer ruimte om te manoeuvreren.



*Gang gedimensioneerd op dubbele passage.
Sint Lodewijk vzw, ©Enter vzw*



*Gang gedimensioneerd op dubbele passage en zwaar hulpmiddeleengebruik. Oop het einde van de gang is meer manoeuvreerruimte aanwezig.
Stijn vzw, © Enter vzw*



*Beschadiging aan hoeken.
Stijn vzw, © Enter vzw*

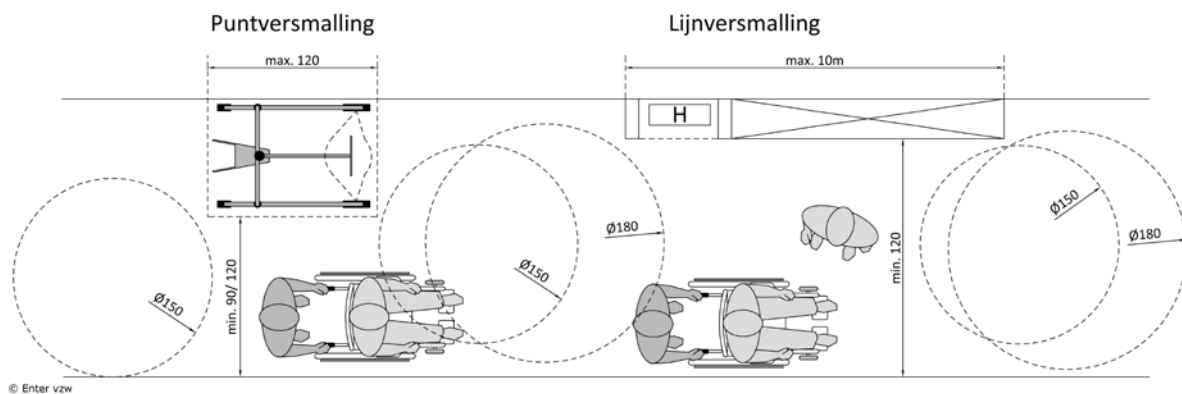


*Wandbeschadiging door voetsteunen en joystick van de rolstoel.
Eigen thuis vzw, © Enter vzw*

Versmallingen op de looproute

Gangen zijn zoveel als mogelijk overal even breed. Door inrichtingselementen of losse spullen kunnen plaatselijk versmallingen voorkomen.

- Versmallingen zijn mogelijk maar er moet steeds een minimale vrije doorgangsbreedte gegarandeerd worden:
 - Versmallingen over een lengte tot max. 120 cm: min. 90 cm vrije doorgangsbreedte.
 - Let op, voor elektrisch rolstoel- en hulpmiddeengebruik is de minimale doorgang van 90 cm te beperkt en is altijd een breedte van min. 120 cm aangewezen.
 - Versmallingen over een lengte groter dan 120 cm: min. 120 cm vrije doorgangsbreedte. Let wel, de versmalling mag max. 10 m lang zijn.
- Voor en na een versmalling is er altijd een draairuimte met diameter van 150 cm aanwezig zodat keren gemakkelijk kan gebeuren.
- Stal en laadhavens worden zoveel als mogelijk uitgewerkt als nis of aparte ruimte. Komen ze voor op een route: [Stal- en bergruimten](#)
 - Respecteer de versmallingen en accentueer ze goed.
 - Plaats ze niet op locaties met veel verkeer, maar in zones die minder intensief gebruikt worden.
 - Signaleer ze goed.



Versmalling op de gang door opstelling van hulpmiddelen.
Stijn vzw, © Enter vzw



Versmalling op de gang door opstelling van hulpmiddelen, op vloerniveau zijn deze zones signaleerd.
St. Lodewijk vzw, © Enter vzw



Obstakelloos circuleren

Hanteer een 0-tollerantie in het volledige gebouw.

- Vloeren zijn volledig vlak, ook kleine voegen worden vermeden.

- ♿ In functie van rolstoelgebruik vraagt dit extra aandacht ter hoogte van:
 - Overgangen tussen verschillende vloermaterialen, voegen van tegels.
 - Vloerprofielen of richels.
 - Overgangen tussen binnen en buiten.
- Bij het gebruik van vloertegels is aandacht besteed aan de diepte van voegen (< 5 mm) zodat deze geen hinder geven bij een doorgang met karren of andere hulpmiddelen.
- Het contrast van de vloer ten opzichte van de wand is voldoende groot zodat dit bijdraagt tot een goede oriëntering.
- Vloeren worden uitgevoerd in niet blinkende materialen en zijn slipvrij om valgevaar te vermijden. Vloeren die glanzen door lichtinval of reflectie lijken nat of glad. Bij een bezoeker kan hierdoor onnodig angst voor vallen worden opgeroepen.
- Komen er geen verplaatsingshulpmiddelen voor, dan kan je een drempel tot maximaal 18 cm (1 tree) overbruggen door alleen een helling.
 - Het best is deze helling over de volledige breedte van de looproute aanwezig.
 - Een hellingspercentage van max. 8,3% moet worden aangehouden. Een lager percentage is altijd beter. Tot 4% voelen personen bijna niet dat ze hellend omhoog gaan. Hoe lager het percentage, hoe makkelijker het gebruik van de helling zal zijn.

O-tolerantie op vloerniveau

De 0-tolerantie binnenshuis is extra belangrijk voor het gebruik van tilliften en andere verplaatsingshulpmiddelen. Het kleinste niveauverschil zoals bij een overgang bij vloerprofielen (schuiframen) kan teveel zijn, deur- of raamkaders worden beschadigd.



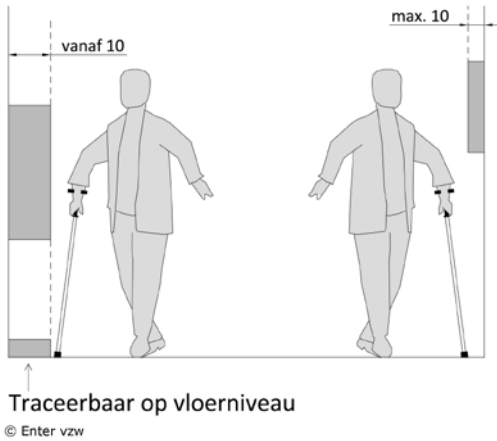
*Beschadiging van een raamkader - Beperkte voeg in vloerbetegeling – Overgang verschillende vloerafwerking.
St. Lodewijk vzw, © Enter vzw*

Stijn vzw, © Enter vzw

Obstakels door inrichting:

Vermijd vooral in gangen en andere circulatieroute de plaatsing van obstakels zoals brandblustoestellen, brandslangen, vuilnisbakken, planten...

- Obstakels plaats je aan één zijde van de route. Zo blijft minstens één wand vrij als geleiding doorheen het gebouw.
- Beperk deze in de diepte, zodat ze max. 10 cm uit de wand steken. Zijn ze breder, werk ze dan in de wand of zorg dat ze minstens op vloerniveau traceerbaar zijn. Ook voor deze objecten gelden de regels van punt-versmallingen.



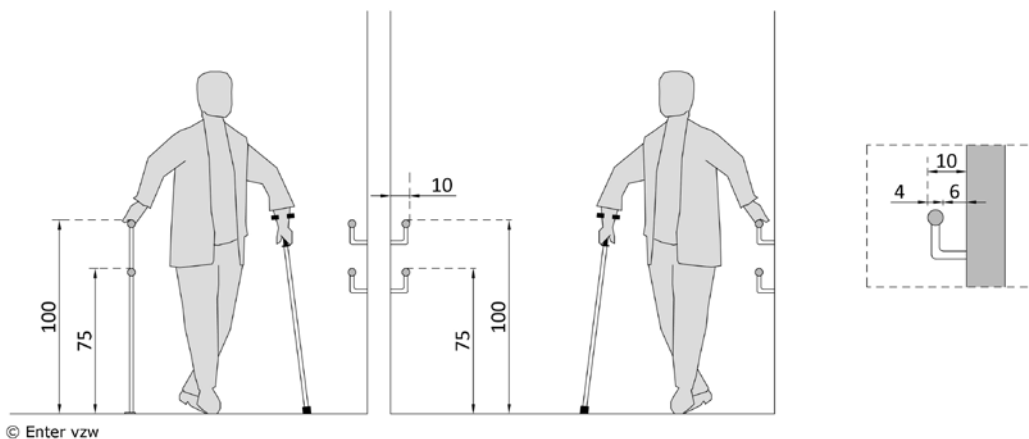
Voorbeeld van een zeer slechte plaats voor een brandhaspel. Koninklijk Instituut Woluwe, © Enter vzw

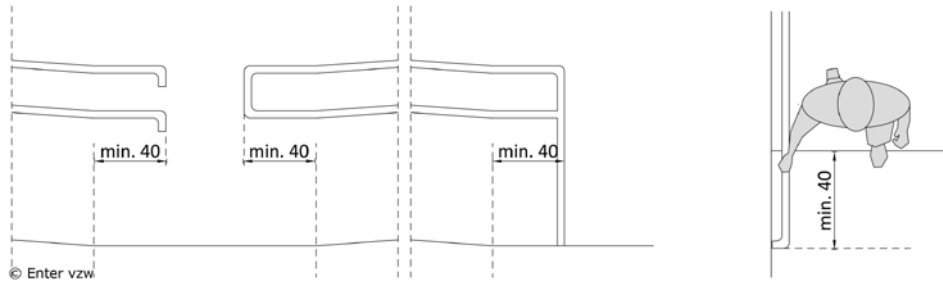
Brandhaspels en blussers zijn ingewerkt in nissen en op vloerniveau gesloten. Mané vzw, © Enter vzw

Leuningen

Voor een grote groep gebruikers zijn leuninggen in gangen noodzakelijk. Voornamelijk personen met evenwichtsstoornissen, een beperkt uithoudingsvermogen of minder vlotte tred hebben er nood aan.

- Plaats ze in elke gang, minstens op elke hoofdroute.
- Ze zijn het best altijd aan twee zijden aanwezig. Veel gebruikers moeten of wensen gebruik te maken van hun functionele- of voorkeurszijde. Plaats ze minstens aan één zijde van de gang (of helling).
- De hoogte is afgestemd op het lopen op een vlak oppervlak:
 - 1ste op 100 cm boven het loopvlak
 - Is er een 2de nodig, op 70 à 75 cm boven het loopvlak
- Daar waar de leuning onderbroken wordt, bijvoorbeeld ter hoogte van deuren, is ze afgebogen naar de wand.





*Afgebogen leuning bij de onderbreking aan een deur.
Revalidatiecentrum UZ Gent, © Enter vzw*



*Gang met leuning aan beide zijden.
Woonvorm Koersel, © Toegankelijkheidsbureau vzw*

Stootborden en randen aan de wanden

Stootranden dienen voor de bescherming wanden en hoeken. Ze zijn vergelijkbaar met stootborden aan deuren. Het beschermen van hoeken en de onderste delen van een wand is belangrijk om schade en onnodige kosten te vermijden. Hoofdzaken voor beschadiging zijn:

- Te beperkte vrije breedte.
- Obstakels zoals karren, kastjes, hulpmiddelen... versperren de route.
- Richtingsveranderingen zijn op een slechte locatie gelegen.
- Het gebruik van poreuze materialen in de constructie.

Plaats ze vooral op plaatsen waar bedtoegankelijkheid essentieel is en er dagelijks elektrisch rolstoelgebruik voorkomt.

- Kies voor de afwerking van gangen en wanden die aan circulatieroutes gelegen zijn voor stevige materialen.
- Vaak is een plint of een plaatselijke hoekbescherming onvoldoende.
- De hoogte van de stootranden op de wand is afhankelijk van de doelgroep gebruikers:
 - Algemeen gebruik: tot min. 40 cm ten opzichte van het vloerniveau
 - Elektrisch rolstoelgebruik: bij voorkeur tot min. 110 cm hoogte. 90 cm is vaak onvoldoende omdat heel wat hulpmiddelen zoals een ademhalingstoestel, statafels ... hoger komen.



Bescherming van de hoeken d.m.v. inox hoekprofiel en van de wanden d.m.v. cementering en een afwerking met tusk (wandafwerking op basis van geslepen glasdeeltjes).

Sint - Gerardus Diepenbeek, © Toegankelijkheidsbureau vzw



Plexi plaat en stalen stang ter bescherming van kolommen en glazen wanden.

Sint - Gerardus Diepenbeek, © Enter vzw



Hoekbescherming met inox hoekprofiel. Dit is niet voldoende om ook de naastgelegen wand te beschermen.

Stijn vzw, © Enter vzw



Verhoogde plint aan de muren. Hoeken met hoekprofielen in kunststof.

Dominiek Savio Instituut, © Enter vzw



Onderste deel van de wand uitgewerkt in tegels.

Sint - Gerardus Diepenbeek. © Enter vzw



Bescherming van de hoeken en de wanden d.m.v. betegeling.

Groenhoef, Stijn vzw, © Toegankelijkheidsbureau vzw

Deuren in gangen

Wanneer voor de brandveiligheid compartimentering noodzakelijk is, komen we bij het circuleren meer deuren (en/of sassen) tegen. In de meeste gevallen komen ze voor onder de vorm van gangbrede dubbele deurgehelen.

- Over het algemeen zijn alle aspecten die van belang zijn voor deze deuren dezelfde als deze van de toegangsdeur tot een ruimte. Het gebruik van 1 deurblad moet een minimum vrije doorgang van 90 cm garanderen. [Toegangen en deuren](#)
- Respecteer de vrije doorgangsbreedte van de gangen, zorg dat deze ter hoogte van de deur ook aanwezig blijft.
- Probeer zo veel als mogelijk de deuren in te werken in de wand zodat ze geen obstakel vormen.

Let op, een goede bedienbaarheid van deze gangbrede dubbele deuren is een aandachtspunt.

- Deze deuren zijn meestal uitgerust met deurdrangers die vaak te zwaar afgesteld zijn. Hierdoor worden ze te zwaar om met de hand te openen en sluiten ze te snel. Een kracht van max. 3 kg is een aanbeveling voor de afstelling van de drangers.
- Alternatieve oplossingen voor deuren met drangers zijn:
 - Automatiseer deze deuren. Let op een goede afstelling van de sensor of correcte plaats van de bedieningsknop.
 - Gebruik deurdrangers met een vrijlooppunt. Dit wil zeggen dat de deur volledig vrij en zonder enige weerstand bedienbaar is dankzij de vrijlooppunt. Bij alarm of stroomuitval keert de sluitkracht van de deurdranger onmiddellijk terug, waarna de deur veilig door de dranger wordt gesloten. Let op, deuren met een dergelijke vrijlooppunt sluiten niet vanzelf. Dit kan er voor zorgen dat de deuren door de gebruikers van het gebouw open worden gelaten.



Automatische draaideur met drukknop.
Woonvorm Koersel, © Toegankelijkheidsbureau
vzw



De sasdeuren in deze gang zijn even breed uitgewerkt als de gang.
Stijn vzw, © Enter vzw

Afwerking en verlichting van gangen

- Gangen krijgen structuur door goede contrasten toe te passen. [Kleur en contrastwerking](#)
- Zorg voor waarschuwingsmarkeringen bij gevaarlijke zones, bijvoorbeeld daar waar een gang overgaat in een trap.

Goede basisverlichting is essentieel voor een goede zichtbaarheid van de looproute.

- Een basisverlichting op vloerniveau van 200 lux is aan te bevelen.
- Ter hoogte van complexe ruimtelijke situaties zoals moeilijke knopen in de route, kruisingen en ter hoogte van signalisatie- of informatieborden, moet deze verhoogd worden tot 400 à 500 lux.
- Elke circulatieruimte is het best rechtstreeks voorzien van daglicht met bijkomende kunstverlichting.

2.5.2. Toegangen en deuren

Om vanuit een gang of circulatiezone een ruimte te betreden gebruik je een deur. Het meest voorkomende type deur naar een publieke ruimte zoals een sanitaire ruimte, een ontvangst-, consultatie- of onderzoeksruimte, een kamer of een trappenhuis is een manueel bedienbare deur.

Omdat deuren door heel wat personen met verschillende mogelijkheden gebruikt moeten worden, staat de bruikbaarheid voor iedereen centraal. Om die reden is het van belang om de ruimtelijke toegankelijkheidsvoorwaarden te garanderen bij elke deur in het gebouw.

Zichtbaarheid

Elke toegangsdeur die leidt naar een ruimte waar je als bezoeker, gast of bewoner terecht kan, moet goed herkenbaar zijn.

- Zichtbaarheid is een belangrijk element. Een zichtbare deur zal veel vlotter worden opgemerkt en een intuïtief gebruik ondersteunen.
 - Maak gebruik van verschillen in kleur of materialen voor deurblad en deurkader.
 - De deurkruk contrasteert met de deur.
- De ligging, een andere vormgeving of de toevoeging van goede signalisatie- en informatiebordjes kan een rol spelen. [Bewegwijzering- en informatieborden](#)
- Deuren waartoe bezoekers geen toegang mogen krijgen, gaan op in de ruimte of zijn beveiligd.
 - Opgaan in de omgeving: door eenzelfde kleur te gebruiken voor de gangen en deuren of door deurkaders niet te benadrukken. De onopvallendheid zal helpen om vergissingen of misbruik te vermijden.
 - Beveiliging: kies i.p.v. een knop voor een deur kruk, een toetsenbord, een kaartlezer...
- Voorzie deuren (of wanden) met glazen oppervlakken van contrastmarkeringen op drie hoogten. [Toegang tot het gebouw](#)



Deuren waar enkel personeel toegang toe heeft zijn voorzien van een badgelezer en kruk.
Mané vzw, © Enter vzw



Deuren gaan visueel op in de ruimte.
KiDs vzw, © Enter vzw

Voorspelbaarheid van wat gaat komen

Personen met een auditieve beperking, maar ook personen met een verstandelijke beperking en autismespectrumstoornissen kunnen moeilijker dan anderen omgaan met onvoorspelbare elementen zoals bijvoorbeeld niet zien of kunnen inschatten wat zich achter een deur bevindt.

Deuren van de algemene ruimten zijn daarom het best volledig of deels in glas uitgevoerd om zo zichtbaarheid te creëren.

- Het gebruik van veiligheidsglas is belangrijk voor de veiligheid.
- Let wel, bij een brandwerende deur zorgt dit voor een meerkost.



KiDs vzw, © Enter vzw

Voorspelbaarheid kan ook betekenen doorzicht voor begeleiders. Over het gebruik van deurbladen die opgedeeld zijn in twee delen (enerzijds afsluiten, maar overzicht houden) zijn uiteenlopende meningen.

- Het doet velen denken aan 'paardenstaldeuren'.
- Sterk stigmatiserend.
- Het is niet uitvoerbaar bij branddeuren!



Maria ter Engelen, © Enter vzw

Type deur en gebruik

Naargelang de functie van de ruimte waar een deur op uitgeeft of de wijze van gebruik kunnen een aantal verschillende deurtypes ingezet worden. Een manueel bedienbare draaideur blijkt nog het meest universeel, maar vraagt net wat meer gebruiksruimte. Toch zijn er voor elk type deur wel een aantal voor- en nadelen op te noemen.

Draaideuren

- Er zijn vrij zware eisen voor de gebruiksruimte zoals zijdelingse opstelruimte en de manoeuvreerruimte rond de deur voor personen in rolstoel, met een loophulpmiddel, andere hulpmiddelen...
- Grotere deurbladen worden zwaarder om met de hand te openen (! branddeuren).
- Voor plaatsbesparing van de ruimte ingenomen door het deurblad worden soms alternatieven toegepast:
 - Draaivouw deur: dit type deur vouwt zodanig dicht dat de originele draaicirkel van een traditionele deur met 2/3^{de} verminderd wordt.
 - Doorslaande deuren, type 'saloon' deur: een voordeel is dat je ze niet noodzakelijk met de hand moet bedienen, maar ze ook kan openen door ertegenaan te rijden. Let op met de terugslag van de deur, dit kan gevaarlijk zijn.



Roto swing deur (draaivouwdeur), UD woonlabo.

©Toegankelijkheidsbureau vzw



Kantel schuifdeur naar het aangepast toilet.

Zorgcentrum Maria - Ter - Engelen vzw, © Enter vzw



Doorslaande deur naar een leefgroep.

St. Lodewijk vzw, © Enter vzw

Schuifdeuren

- Niet elke rolstoelgebruiker of persoon met een beperkte handfunctie kan deze vlot gebruiken.
- Er is verlies aan vrije doorgang door de plaats van de deurgreep. Om goed bruikbaar te zijn mag die niet in de wand mee verdwijnen.
- ♿ Gebruik voor rolstoelgebruikers bij voorkeur geen schuifdeuren, maar draaideuren. Vooral voor elektrische rolstoelgebruikers kunnen de bereikbaarheid en de bruikbaarheid van de deurkruk vaak problemen opleveren.
- ♿ Bij schuifdeuren is er een grotere slijtage van het deurblad doordat dit tijdens het indraaien stuk gereden wordt met de rolstoelen. Het probleem zit bij het loshangende deel van het blad dat zeer kwetsbaar is wanneer er tegenaan gereden wordt.
 - Zorg ervoor dat er geen vrij hangend deel is, plaats bescherming.
 - Bescherm het deurblad voldoende hoog met stootboorden: tot 90 cm hoogte is minimum noodzakelijk, 110cm nog meer aangewezen.



Bescherming van de glazen deur: ijzeren kader met waarschuwingsmarkering.
St. Lodewijk vzw, © Enter vzw



Bescherming van de glazen deur: ijzeren kader.
Dominiek Savio Instituut, © Enter vzw



Bescherming van de deur: kunststof hoekbeschermer voor het loshangende deel.
St. Lodewijk vzw, © Enter vzw



Bescherming van de deur: metalen hoekbeschermer voor het loshangende deel.

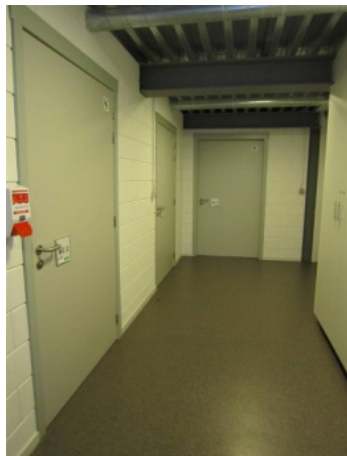
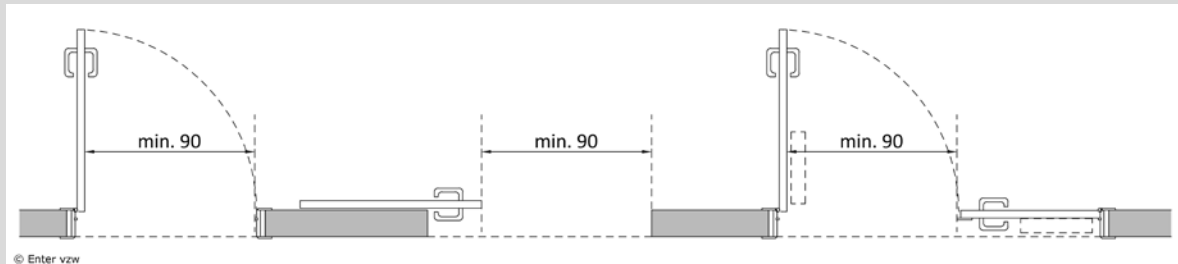
Maatvoering van doorgangen en deuren

- De vrije doorgangsbreedte van deuren is min. 90 cm (deurblad min. 98cm – ruwbouw 105 cm).
 - ☒ Voor de bruikbaarheid met hulpmiddelen en bedtoegankelijkheid: min. 105 cm vrije doorgang (deurblad min. 113cm – ruwbouw 120 cm).
 - ☒ Deuren die niet recht op recht te bereiken zijn hebben een grotere vrije doorgang nodig om een bocht van 90° te kunnen maken. [Gebruik van een rolstoel](#)
- De vrije doorgangshoogte is min. 210 cm (ruwbouw 215).
 - ☒ Voor bruikbaarheid met tilhulpmiddelen zijn deuren: 223 cm (ruwbouw 230)
Dit maakt het mogelijk om de deur te passeren met de tillift in de hoogste stand. Dit bespaart een extra handeling voor de hulpverlener en is het meest comfortabel voor de gebruiker. Hiernaast worden beschadigingen voorkomen.
Let op, dit vraagt een hogere kostprijs. Doe dit bij de meest cruciale deuren.
Verplaatsingen van bijvoorbeeld een kamer naar gemeenschappelijk sanitair gebeurt zeer vaak.
- Vermijd een te krappe plaatsing van de deurkruk ten opzichte van een naastgelegen wand of een aangrenzend object. Dit is belangrijk om twee redenen:
 - om de deurkruk te kunnen bereiken;
 - om de deur naar zich toe te kunnen trekken zonder het deurblad tegen zich aan te krijgen of een verplaatsing te moeten maken.
- Voor en achter de deur is een vrije draairuimte met een diameter van min. 150 cm aanwezig.

Vrije breedte van een deur meten

De vrije doorgangsbreedte wordt gemeten tussen het openstaande deurblad en de rand van de slaglat op het deurenkader. De hoogte wordt op dezelfde wijze gemeten, maar dan in de andere richting, vanaf de vloer tot aan de onderste rand van de slaglat van het deurenkader.

Bij deuren met dubbele deurvleugels moet een minimale vrije doorgangsbreedte van min. 90 cm gegarandeerd zijn als één vleugel geopend is (hoofddoorgang). De vrije doorgangsbreedte wordt dan gemeten vanaf het eerste deurblad (90° open) tot de uiterste rand van de tweede (gesloten) deurvleugel.



Deze deuren zijn zeer breed. Dit is noodzakelijk voor elektrisch rolstoel- en hulpmiddelengebruik. Zeker als de deuren vanuit de gang niet recht op recht bereikbaar zijn.

Stijn vzw, © Enter vzw



Schuifdeur met brede dagmaat voor dagelijkse passage met elektrische rolstoelen.

St. Lodewijk vzw, © Enter vzw

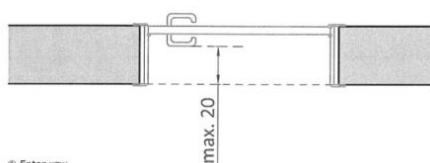
Gebruiksruimte van manueel te bedienen deuren

Een manueel bedienbare deur is toegankelijk als deze ook door een rolstoelgebruiker te bedienen is.

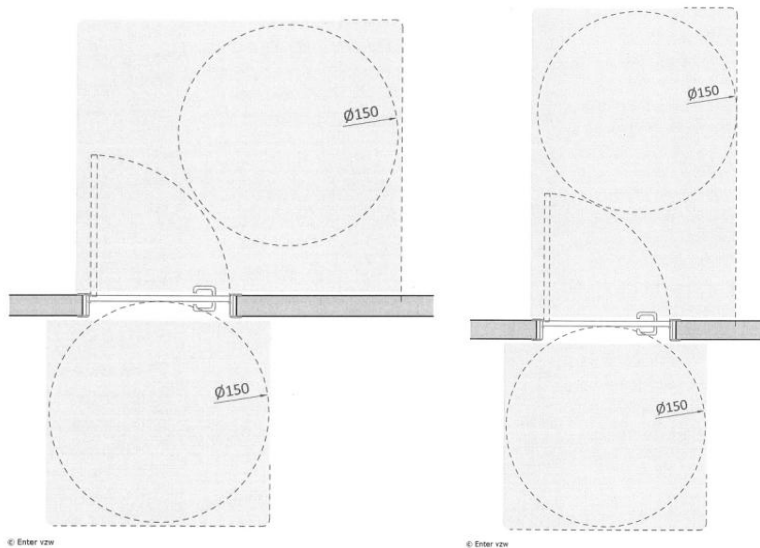
- Een zijdelingse opstelruimte van min. 50 cm breed is aanwezig.
- Draairuimten kunnen altijd multifunctioneel worden gebruikt. Om ruimte te besparen mogen de draairuimten voor meerdere deuren elkaar overlappen. Dit zal voornamelijk voorkomen wanneer in een gang twee tegenoverliggende deuren aanwezig zijn of in sassen en hallen.

[Toegangsdeur onder de vorm van een sas](#)

- Voor een goede bereikbaarheid van de deurkruk is ook de dikte van de wand een aandachtspunt: deze moet worden beperkt tot max. 20 cm.



- Voor en achter de deur is een vrije draairuimte met een diameter van min. 150 cm aanwezig. In gebouwen waar veel elektrisch rolstoelgebruik voorkomt is deze vrije draairuimte beter 180 cm diameter.
- Voornamelijk aan de trekzijde van de deur vraagt het openen en sluiten een opeenvolging van complexe handelingen. Moeten er toch compromissen worden gemaakt, dan is de trekzijde altijd de meest kritieke zijde, garandeer altijd een volledig vrije manoeuvreerruimte.
- Voor elektrische rolstoelgebruikers zullen deze maten vaak ontoereikend zijn. Maak voor hen bij voorkeur gebruik van deurautomatisatie.



Het zelfstandig openen en sluiten van een deur vanuit een manuele rolstoel vereist verschillende opeenvolgende acties. Volgende simulatievoorbeelden geven een idee over de veelheid van acties en het vereiste ruimtegebruik dat hiervoor nodig is:

[Simulatievoorbeeld: zelfstandig een deur openen en sluiten \(manueel rolstoelgebruiker\) - duwzijde](#)

[Simulatievoorbeeld: zelfstandig een deur openen en sluiten \(manueel rolstoelgebruiker\) - trekzijde](#)

[Simulatievoorbeeld: zelfstandig een schuifdeur openen en sluiten \(manueel rolstoelgebruiker\)](#)

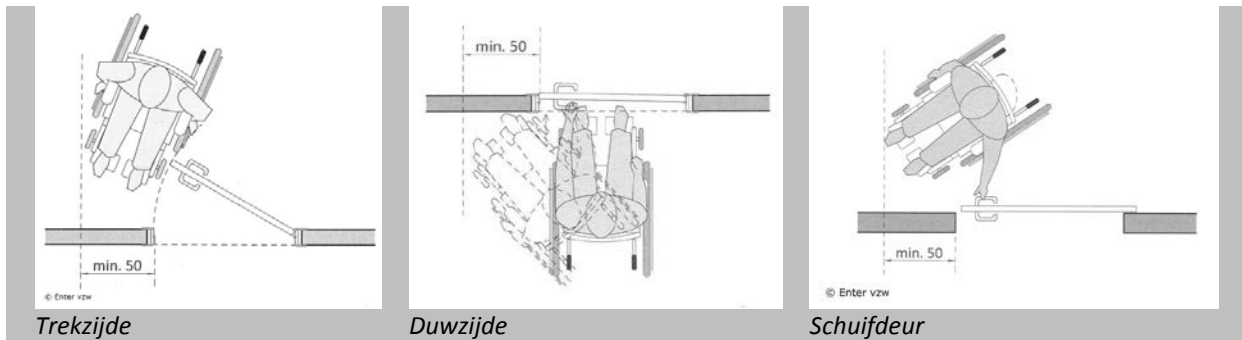
Zijdelingse opstelruimte aan een deur

De zijdelingse opstelruimte is de vrije ruimte, op de vloer en de wand, die gelegen is aan de krukzijde van de deur: min. 50 cm.

- Ze is essentieel voor rolstoelgebruikers, maar zorgt er tegelijk voor dat bijvoorbeeld ook personen met een wandelstok of rollator, een persoon met een kinderwagen of een begeleider of zorgverlener met een kind op de arm een goede gebruikruimte krijgen om een deur te openen en te sluiten.
- Ze is zowel aan de duw- als aan de trekzijde van de deur aanwezig en gelegen buiten de deurzwaaier van de deur.
- Ook bij een duwbeweging moet er voldoende ruimte zijn om de klink te kunnen bereiken. Niet iedere persoon die gebruik maakt van een hulpmiddel kan namelijk ver genoeg met de hand reiken. Veel personen stellen zich schuin op.

Hoe meten we deze ruimte?

De zijdelingse opstelruimte wordt gemeten (aan deurkrukzijde) vanaf de uiterste rand (aanslaglat) van het deurkader tot aan de wand. Is er geen wand maar een object in de ruimte, dan wordt de opstelruimte gemeten tot tegen dit obstakel.

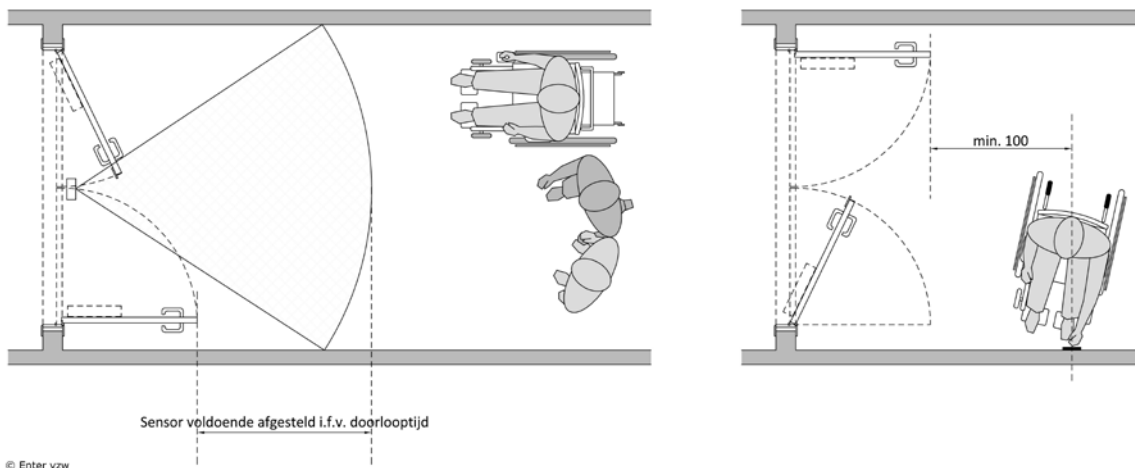


Automatisatie van deuren

In sommige gevallen worden deuren geautomatiseerd om gemakkelijker bruikbaar te zijn.

Toegangsdeur

- In de meeste situaties zal voor algemene ruimten gekozen worden voor semi-automatische deuren en is er nog altijd een bedieningsknop aanwezig.
 - Kamerdeuren worden geautomatiseerd op basis van de mogelijkheden van de bewoner, verschillende systemen zijn mogelijk.
- Een goede afstelling van de sensor voor het openen en sluiten is noodzakelijk om de loopsnelheid te kunnen behouden en de deur vlot te kunnen passeren.
- Kondig aan dat de deur automatisch opent en geef ook de richting aan waarin de deurbladen openzwaaien.
- De bereikbaarheid van de bedieningsknop is een essentieel onderdeel om de deur vlot te kunnen gebruiken.
 - Plaats ze op een goede bereikbare hoogte.
 - Plaats ze op min. 50 cm uit een hoek en van de rand van een deurblad.
 - Plaats ze min. 100 cm van een openzwaaiend deurblad
 - Aan de zijde waar de deuren naar de persoon toe openen, is dit ten opzichte van de buitenste rand van de deurzwaai zodat er een veilige zone behouden blijft.



Afwerking van deuren

Deurkruk

De deurkruk is van belang voor een vlotte bediening. Ze moet op een goede manier vastgenomen kunnen worden en met een eenvoudige beweging te bedienen zijn.

- Vermijd deurkrukken in de vorm van een bol of knop, ze bieden te weinig grip of steun.
- Een U of L-vorm is het meest ergonomisch. De vorm van deze modellen ligt goed in de hand, ze hebben een voldoende groot grijpvlak en zijn ook met een minder goede handfunctie bruikbaar.

- Een type kruk die afgerond is naar het deurvlak zorgt er voor dat je er niet met kledij of met een andere element achter blijft haken.



*Goed omgrijpbare L-vormige deurkruk.
Stijn vzw, © Enter vzw*



*De toegang tot een leefgroep is afgesloten met klavier, voldoende hoog geplaatst zodat de jongeren er niet aan kunnen.
Zorgcentrum Maria - Ter - Engelen vzw, © Enter vzw*



De klink aan de binnenzijde van de deur wordt verwijderd als beveiliging (noodoplossing).

Deurgreep

Bij schuifdeuren wordt vaak gekozen voor ingewerkte handgrepen omwille van de optimalisatie van de vrije doorgang. Deze zijn voor veel gebruikers moeilijk tot onmogelijk te bedienen omwille van de bereikbaarheid, een beperkte handfunctie

Kiezen voor een opbouwdeurkruk en een van bij de start voldoende brede doorgang is steeds de beste oplossing.



*Schuifdeur met een ingewerkte greep die zeer moeilijk te gebruiken is!
Zorgcentrum Maria - Ter - Engelen vzw, © Enter vzw*



*Schuif deur met een gemakkelijk bedienbare deurkruk en optimalisatie van de vrije doorgang.
Stijn vzw, © Enter vzw*

Stootborden

Net zoals voor wanden en hoeken in gangen krijgen deuren stootborden.

- Deze worden onderaan de deur geplaatst tot een hoogte van min. 40 cm.
- Op plaatsen waar veel elektrisch rolstoelgebruik aanwezig is of veel rolstoelen komen die uitgerust zijn met extra toestellen (bijvoorbeeld een ademhalingstoestel of sondevoeding) is een verhoging van de bescherming tot min. 110 cm aangewezen.



*Deuren met stootboorden in staalplaat.
Dominiek Savio Instituut, © Enter vzw*



*Bescherming van de deurstijlen in inox.
Stijn vzw, © Enter vzw*



*Hoge bescherming van het deurblad in inox.
St. Lodewijk vzw, © Enter vzw*

2.5.3. Trappen

Een niveauverschil dat maar een beperkte hoogte heeft en met één stap (tree) wordt opgelost, is nog geen trap. Deze ontstaat pas op het moment dat meerdere opeenvolgende treden aanwezig zijn, al dan niet met een tussenbordes.

Het belang van een goede trap is altijd een aandachtspunt. Niet alleen voor het alledaags gebruik, maar ook voor de veiligheid in noodsituaties moeten trappen goed beloopbaar en vlot bruikbaar zijn. Kinderen vormen een bijzondere gebruiker van een trap doordat ze een minder stabiele tred hebben en door hun kleinere gestalte een trap op 'volwassen maat' niet vlot belopen.

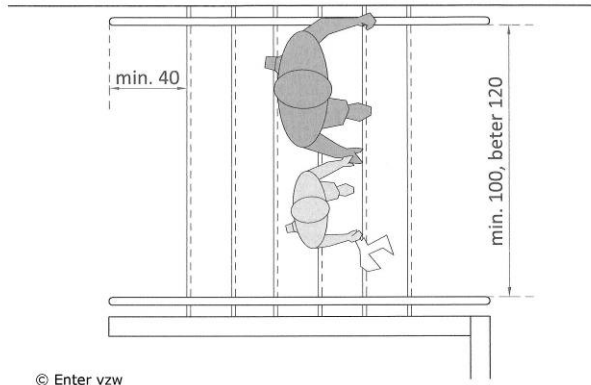
Locatie van trappen in een gebouw

Trappen zijn optimaal gezien centraal gelegen in het gebouw of in de ruimte. Ze zijn goed herkenbaar en liefst kort bij de lift en/of het onthaal gesitueerd.

- Plaats trappen niet in dode, onvindbare hoeken of op moeilijk lokaliseerbare plekken.
- Boven- en onderaan de trap is er voldoende ruimte om te circuleren zodat er geen versperringen ontstaan. Functies en hun gebruiksruimten die kort bij de trap gelegen zijn, moeten vlot aansluiten, maar mogen het gebruik van de trap niet hinderen.
- In veel gebouwen komen trappen uit in hallen. Let op bij het samenkomen van verschillende looprichtingen.
 - Zorg er voor dat knooppunten met een kruising tussen horizontale en verticale passage goed zijn georganiseerd. Dit wil zeggen dat er een goede zichtbaarheid is vanaf de trap naar de gangen zodat je aankomende personen op tijd kan opmerken.

Vorm en maatvoering

- Trappen zijn voldoende breed en zijn van het rechte type.
- Door de eenvormigheid van de treden en een goede looplijn zorgen ze voor een veilig en comfortabel gebruik.
- De vrije breedte tussen de leuning is min. 100 cm, bij voorkeur 120 cm breed. Zo is het makkelijker om elkaar te kruisen en zo kan je ook op een ergonomische manier kinderen helpen bij het nemen van de trap.
- Net zoals in elke ruimte, is er ook ter hoogte van trappen een vrije doorgangshoogte van min. 230 cm gegarandeerd.



© Enter vzw

- Na max. 17 treden is een tussenbordes aanwezig om deze lange loopafstanden te breken.
 - Optimaal gezien plaats je een tussenbordes na ongeveer 10 à 12 treden of in het midden van de trap. Tussenbordessen zijn min. 100 cm diep (in de looprichting).
- ♿ Het gebruik van trappen blijft ook voor heel wat personen of jongeren met een fysieke beperking belangrijk! Niet iedereen is volledig rolstoelafhankelijk. Dit betekent dat al wie nog kan, met de trap gaat.
- ♿ Plaats trapbeveiliging daar waar er ook rolstoelgebruikers zijn, zodat ze tijdens manoeuvreren niet de trap afrijden. Met een doordacht ontwerp kan dit probleem van bij de start vermeden worden.



Trapbeveiliging voor rolstoelgebruikers.
Dominiek Savio Instituut, © Enter vzw

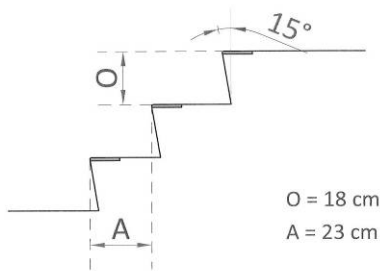


Trapbeveiliging voor rolstoelgebruikers. De leuning loopt 40 cm door voorbij de trede en is afgerond van vorm.
St. Lodewijk vzw, © Enter vzw

Traptreden

- Treden hebben altijd een gelijke vorm, vermijd verdreven treden.
 - Vooral bij dubbele passages of waar personen elkaar moeten kruisen, vormen verdreven treden een probleem op gebied van veiligheid en gebruikscomfort.
 - Om onze stap goed te zetten, is de juiste verhouding op de looplijn van belang. Bij een verdreven trap heeft elke trede een ongelijke vorm en ligt de looplijn op ongeveer 1/3 van de trapbreedte en niet over de volledige breedte. Omdat er dan maar één goede trapzijde aanwezig is, wordt 1 partij van de elkaar kruisende personen gedwongen te circuleren op smalle spieën.
 - Dit is niet alleen onveilig door het verhoogde valgevaar, maar zorgt ook voor een onstabiele tred.

- Trappen met open treden worden als onveilig ervaren door bijvoorbeeld kinderen en personen met een visuele beperking. Ze maken het moeilijk om de juiste afstand in te schatten.
 - Gesloten treden zorgen voor een grotere veiligheid omdat bijvoorbeeld de voet niet tussen de treden door kan schieten.
- Treden zijn goed beloopbaar doordat ze voldoen aan de stapmodulus:
 - $2 \times \text{optrede (O)} + 1 \times \text{aantrede (A)} = 57 \text{ à } 63 \text{ cm}$.
 - Hierbij is de optrede max. 18 cm en de aantrede min. 23 cm.
- Om de voet goed te kunnen positioneren en niet te blijven hangen met de tip van de schoen hebben treden geen overstekende neus en een welhoek van max. 15°.
 - Er zijn geen trapneuzen!
- Treden zijn uitgevoerd in een antislip materiaal.
- Blijft valgevaar bestaan, breng dan ter hoogte van elke tredeneus een extra antislipstrook aan.
- Elke trede (en de tussenbordessen) is ter hoogte van de tredeneus voorzien van een contrastmarkering die ononderbroken doorloopt over de volledige breedte van de trede.
 - Contrast tussen aan- en optreden en contrasterende strips zorgen ervoor dat de diepte van de treden beter wordt ingeschat.



© Enter vzw

- Trappen zijn voor blinden en slechtzienden een van de grootste obstakels in een gebouw, en vaak ook voor anderen gevaarlijk.
 - Plaats contrastmarkering op minsten de 1^e en laatste trede. Beter nog is elke trede te markeren.
- Plaats tactiele waarschuwing bovenaan de trap, dalende trappen vormen namelijk het grootste gevaar.
 - Op tussenbordessen plaats je wel visuele, maar geen tactiele waarschuwingsmarkering. De doorlopende leuning geeft aan dat er een volgende deel van de trap start.
 - Een visuele markering op elke trede(neus) is nog altijd de beste optie.
- Pas ook aan een trap de algemene principes van tactiele geleiding toe, zorg bijvoorbeeld voor 60 cm afstand tussen de eerste trede en de start van de noppen



Trap met welhoek en zonder tredeneuzen.
KiDs vzw, © Enter vzw

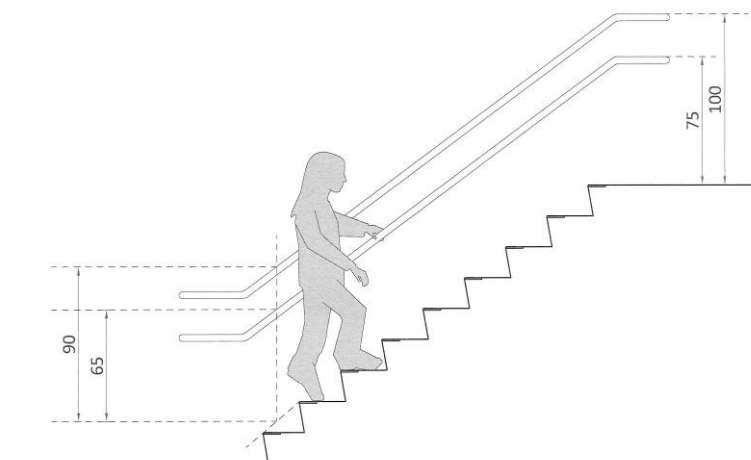


Contrastmarkering aan tussenbordes
Koninklijk Instituut Woluwe, © Enter vzw

Leuningen aan een trap

Leuningen zijn noodzakelijk om steun te bieden bij het trappenlopen en het ondersteunen van het evenwichtsgevoel.

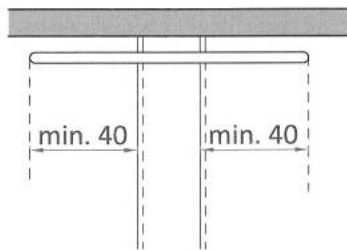
- Een leuning aan beide zijden zorgt ervoor dat zowel bij het kruisen van personen als bij het op- en aflopen een steun voorhanden is, maar ook dat elke gebruiker zijn voorkeurszijde kan kiezen.
- De wijze van plaatsing en de vorm mag de vrije breedte van trappen niet beperken.
- ♿ Aan beide zijden van de trap is een continu doorlopende leuning op twee hoogten geplaatst.
 - De hoogten van de leuningen verschillen naargelang het trapdeel waar ze voorkomen, namelijk het stijgende trapdeel en de vlakke delen (zoals de start, het einde van de trap of de tussenbordessen). Dit komt omdat we ons bij een stijgende beweging op een andere manier ondersteunen en verplaatsen.
 - Stijgende trapdeel:
 - 1ste op 90 cm boven de trapneus
 - 2de op 65 cm boven de trapneus
 - Vlakke trapdelen: start, einde van de trap en bordessen
 - 1ste op 100 cm boven de trapneus
 - 2de op 75 cm boven de trapneus
 - Let wel, voor zeer jonge kinderen (zeker tot 4 jaar) geven meerdere bronnen aan dat een hoogte van 60 cm voor de onderste leuning beter is.



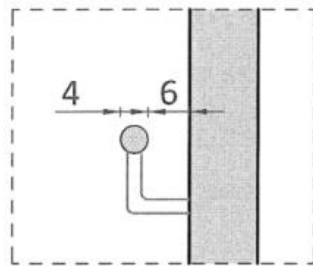
© Enter vzw

Tracé, vormgeving en plaatsing ten opzichte van de wand

- Een trapleuning loopt continu door, ook op de tussenbordessen.
- Aan het begin en einde van de trap loopt de leuning min. 40 cm horizontaal door in de looprichting.
 - Dit is een belangrijk element zodat minder mobiele personen en personen met een visuele beperking in staat zijn van op een stabiel niveau de leuning te kunnen grijpen en zo met een goede ondersteuning de trap op of af te gaan.
 - Het doorlopen van de leuning zorgt er ook voor dat het makkelijker is om halt te houden om even op adem te komen.
- Ze stopt nooit vrij hangend in de ruimte.
 - Ze buigen af naar de vloer of de wand zodat ze geen obstakel vormen voor andere kruisende passages of kleding die er achter kan blijven haken.
 - De vormgeving op eindpunten is afgerond, vrij van scherpe hoeken en kanten.
- Vermijd leuningen gevormd uit vlakke platen of met haakse vormen. Ze hebben optimaal gezien een ronde of ovale vormgeving met een diameter van 4 à 5 cm.
- Tussen de wand en de leuning is 5 à 6 cm vrije ruimte aanwezig. Deze zorgt ervoor dat we met de hand de leuning kunnen grijpen zonder met de hand tegen de wand te botsen of te schuren.



© Enter vzw



© Enter vzw



Doorlopende leuning na het einde van de trap.
Zorgcentrum Maria - Ter - Engelen vzw, © Enter vzw



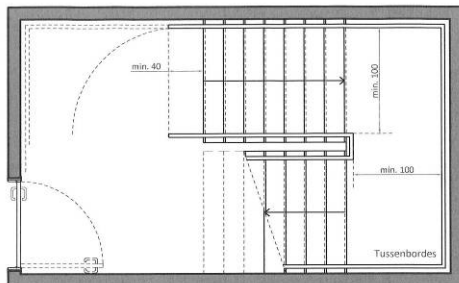
Leuning die doorloopt na het einde van de trap en afgerond is.
Station Antwerpen centraal, © Westkans vzw

Leuningen in een gesloten trappenhal

In gesloten trappenhallen zijn meerdere trappen aanwezig die continu over meerdere verdiepingen doorlopen. Vooral de uitvoering van de buitenste en de binnenste leuning verschilt.

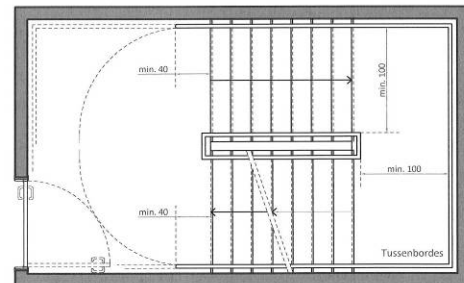
- Aan de buitenzijde:
 - Ze lopen door over de tussenbordessen.

- Ze lopen min. 40 cm door na de eerste/laatste trede. Het best nog lopen ze langs de wand door tot aan de deuren op de overlopen.
- Aan de binnenzijde:
 - Ze vormen een continu te volgen geheel vanaf het laagste tot het hoogste niveau van de trap.
 - Ze lopen geen 40 cm verder door na de eerste/laatste trede van elk trapdeel, maar sluiten aan op de trap.
- Wanneer in een trappenhall, ter hoogte van een verdieping (0, +1...), de leuning toch 40 cm verder loopt aan de binnenzijde van de trap, dan kan dit voor personen met een visuele beperking ook het herkennen van het niveau bevorderen, het toont bijvoorbeeld de aanwezigheid van een toegang of uitgang van de trap.
 - Let wel, in deze opstelling moet de trappenhall structureel groter zijn.



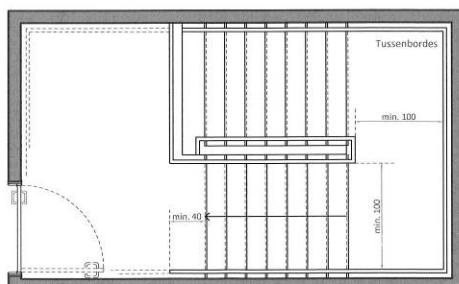
© Enter vzw

Start trap - laagste niveau trappenhall



© Enter vzw

Tussenniveau – doorlopende trappenhall



© Enter vzw

Einde trap - hoogste niveau trappenhall

2.5.4. Liften

Om het vlot gebruik van gebouwen met verschillende verdiepingen, voor een diverse groep personen te ondersteunen, worden trappen het best gecombineerd met een lift. Voor personen met een beperking is een lift geen overbodige luxe. Dit blijkt in vrijwel elke omgeving een prioritair punt te zijn voor het maken van de verticale verplaatsingen in een gebouw.

Het aantal en de grootte van de liften is afhankelijk van de situatie (voorbeeld verschillende gescheiden gebouwonderdelen) en kan worden opgedreven in aantal om een grotere groep bezoekers in kleinere groepen en sneller naar hun bestemming te brengen.

Het kiezen van een lift

Er bestaan verschillende types liften. Kies voor elk doel het juiste type en de juiste uitvoering.

- Voor de veiligheid, het gebruikscomfort en het universeel karakter raden we alleen kooiliften aan (in een afgesloten koker).
- Volg bij de uitvoering de Europese norm EN 81-70, 'Veiligheidsregels voor het vervaardigen en het aanbrengen van liften – bijzondere toepassingen voor personenliften en goederenliften – deel 70: toegankelijkheid van liften voor personen inclusief personen met een handicap'. Hierin is heel wat detailinformatie terug te vinden over alle aspecten van de lift.
- Kies voor gebouwen waar grotere verplaatsingshulpmiddelen worden gebruikt voor grotere types liften:
 - Liften met binnenin een vrije draairuimte van diameter 150 cm .
 - Bedtoegankelijke liften.
- Let op, zorg in ruwbouw voor de juiste schachtmaten. Deze moet worden bevraagd bij de leverancier. Voor heel wat leveranciers zal dit namelijk verschillen.
 - De correcte uitvoering en rechtheid van de schacht in ruwbouwfase is ten eerste van belang voor de plaatsing achteraf.
 - Reeds kleine afwijkingen kunnen ervoor zorgen dat het gekozen type bijvoorbeeld niet meer zal passen of niet meer als standaard lift geleverd kan worden.
- Ter hoogte van de uitgang van een lift moet altijd duidelijke signalisatie aanwezig zijn.

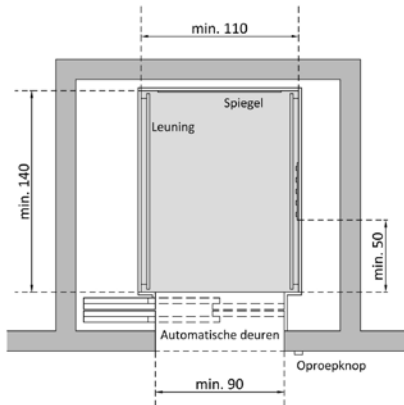
Plateauliften

We raden het gebruik van plateauliften in nieuwbouw en bij grotere verbouwingen af. Deze hebben namelijk een aantal beperkingen tijdens gebruik. Ze hebben doorgaans een beperktere snelheid, bij de meeste types moet een knop blijvend ingedrukt worden en gaan de (draai)deuren niet automatisch open.

Plateauliften worden door hun beperktere ruimtelijke en structurele impact naar voor geschoven als een gemakkelijke oplossing bij kleinere verbouwingen. Ook daar raden we aan ze pas in te zetten voor het overbruggen van een beperkte hoogte. De keuze van het type en de uitvoeringswijze van een plateaulift is hierbij ten eerste van belang. We raden aan dit altijd in overleg met een expert te doen.

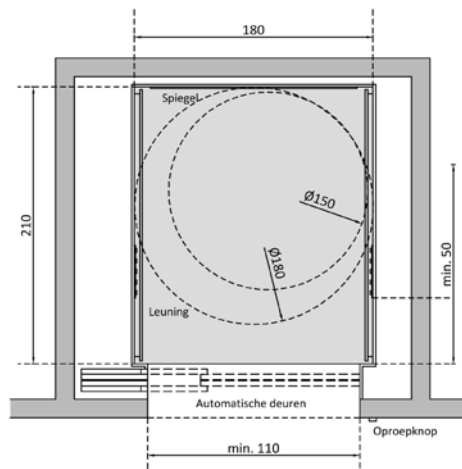
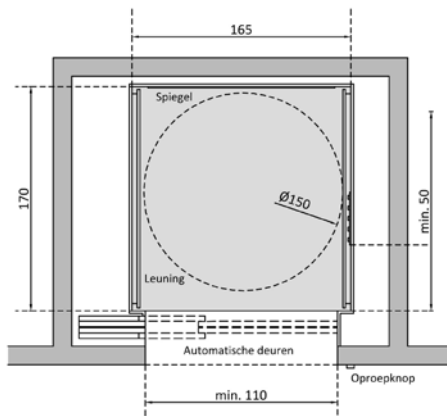
Afmetingen kooilift

- Basis rolstoeltoegankelijke lift:
 - Min. 110 (B) x 140 (D) cm.
 - Het zijn meestal modellen waar min. 6 à 8 personen tegelijk in de lift kunnen plaatsnemen.
 - Een grotere diepte zorgt voor meer bewegingsruimte en een groter gebruikscomfort, zowel voor zelfstandige rolstoelgebruikers (ook elektrisch) als voor begeleiders, ouders met een kinderwagen...
- Goed rolstoeltoegankelijke lift:
 - Min. 140 (B) x 160 (D) cm.
 - Nog beter; intern is een vrije draairuimte diameter 150 cm aanwezig.
- Brancardtoegankelijk:
 - Min. 110 (B) x 210 (D) cm.
- Bedtoegankelijke liften:
 - Min. 180 (B) x 270 (D) cm.
 - Intern kan je gemakkelijk plaatsnemen met een bed en 2 begeleiders.

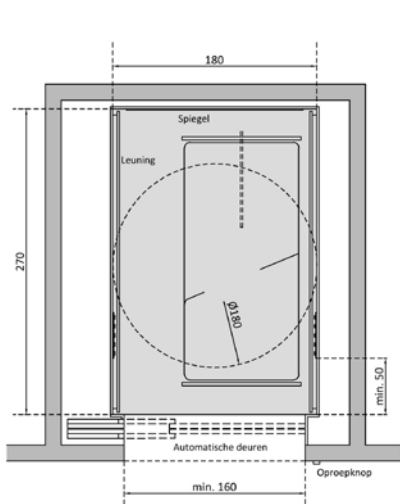


Type 2 EN 81-70

© Enter vzw

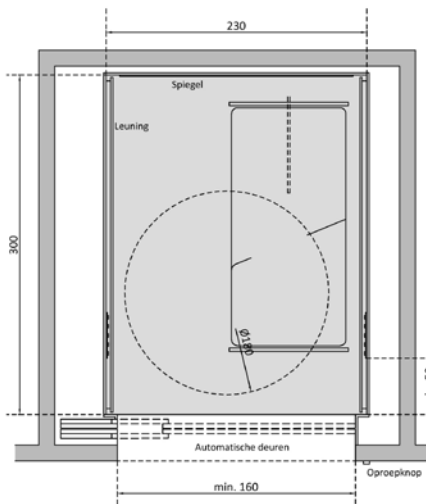


Voorbeelden van goed rolstoeltoegankelijke liften



Bedtoegankelijke lift

© Enter vzw



Bedtoegankelijke lift

Voorbeelden van goed bedtoegankelijke liften



Lift type 2, basis rolstoeltoegankelijke lift.
Dominiek Savio Instituut, © Enter vzw

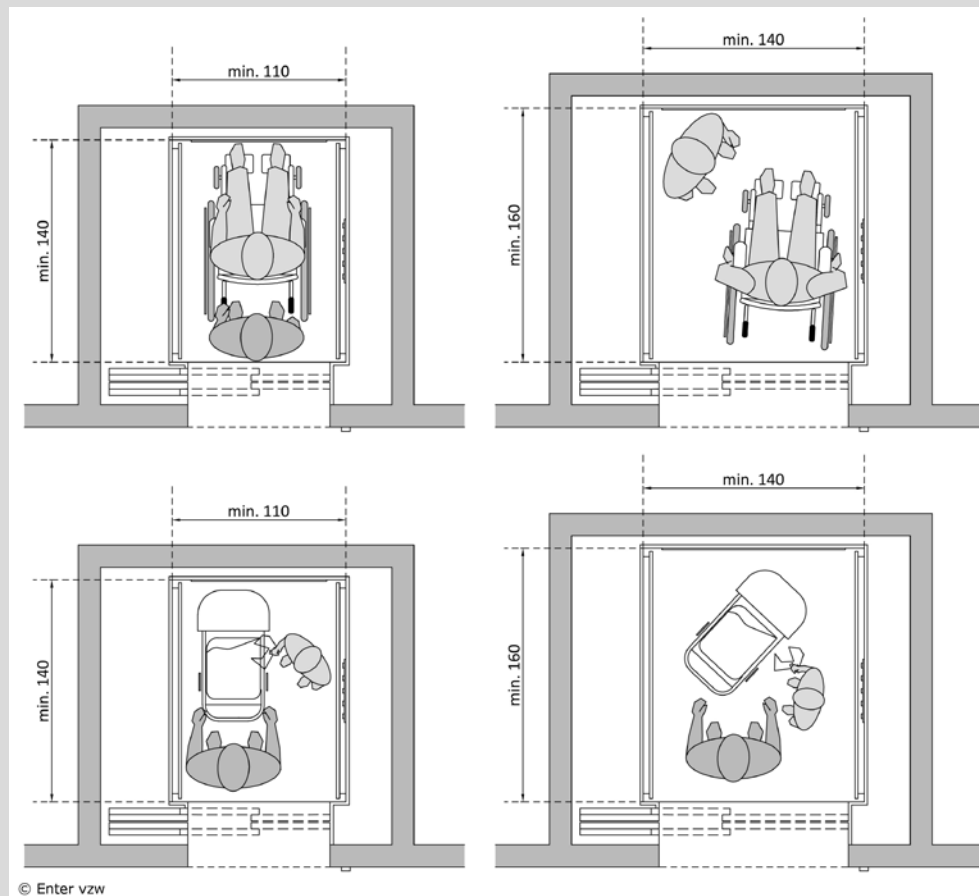


Grote liftkooi, bruikbaar met meerdere rolstoelgebruikers tegelijk.
St. Lodewijk vzw, © Enter vzw

Het gebruik van een basis rolstoeltoegankelijke lift

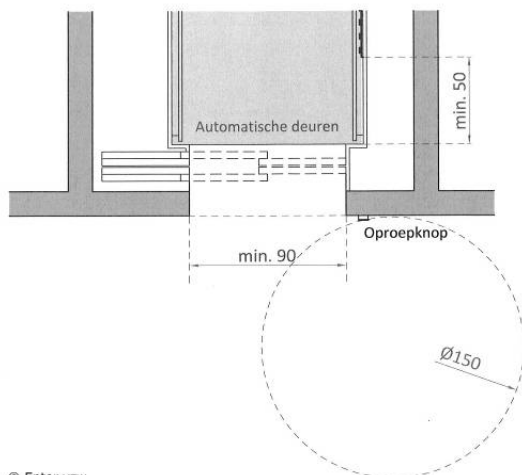
De ruimte in de lift type 2 van de EN 81 -70 volstaat net om als rolstoelgebruiker met een begeleider (achter de rolstoel) plaats te nemen.

Een rolstoelgebruiker of een kinderwagen zal bij dit type lift recht naar binnen en achteruit moeten uitrijden. Draaien of omkeren is vrijwel niet mogelijk. Met een elektrische rolstoel is dit type lift zeer krap.



Toegang tot de lift

- De toegangsdeur is altijd een zijdelings of centraal openende schuifdeur.
 - De vrije doorgang is min. 90 cm breed.
 - De vrije hoogte van de deur is min. 210 cm hoog.
- Zorg voor een drempelloze toegang. De stopnauwkeurigheid mag max. 10 mm zijn.
 - Dit is de afstand tussen de afgewerkte kooivloer ten opzichte van de afgewerkte vloerplas van de stopplaats.
 - Ook tijdens het in- en uitstappen mag de lift maar beperkt zakken door het gewicht.
- ♿ De sluitijd van de deur is voldoende lang zodat personen die zich minder snel verplaatsen niet tussen de deuren terechtkomen.
- ♿ De oproepknoppen staan min. 50 cm uit een hoek.
 - Tactiel traceerbaar en het best verlicht bij oproep.
 - Alternatieve vormen kunnen bijkomend geplaatst worden.
- Voor de toegang is er voldoende vrije ruimte zodat meerdere personen kunnen plaatsnemen.
 - Er is bovendien voldoende vrije manoeuvreerruimte om met een verplaatsingshulpmiddel te kunnen plaatsnemen of zich te verplaatsen en de bedieningsknoppen te kunnen gebruiken.
 - Deze zone is bij voorkeur altijd buiten de looproute gelegen om conflicten te voorkomen.



© Enter vzw



Beschadiging van de lift door een te smalle toegang. Aangepaste oproepknop aan de buitenzijde van de lift.

Dominiek Savio Instituut, © Enter vzw



Voor de lift er is er voldoende manoeuvreerruimte aanwezig. Deze is ook volledig buiten de andere circulatiezones gelegen.



*De lift ligt kortbij de toegang en de trap. De oproepknoppen staan niet in de hoek.
KiDs vzw vzw, © Enter vzw*



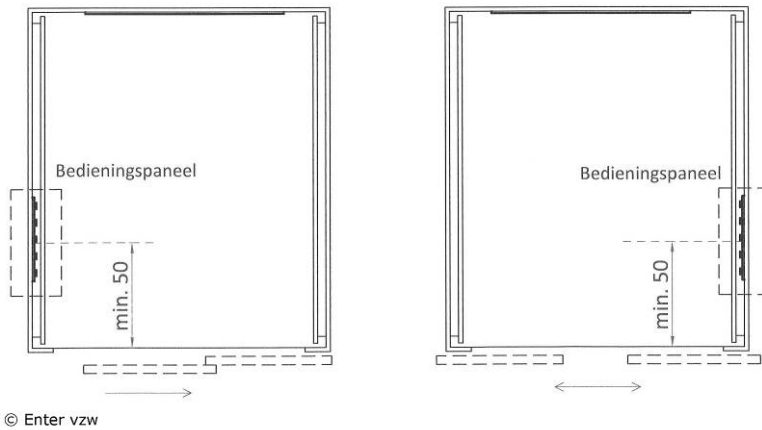
*Lift met brede toegang. Omdat ze niet zo goed zichtbaar (herkenbaar) is, werd een extra pictogram bovenaan toegevoegd.
Zorgcentrum Maria - Ter - Engelen vzw, © Enter vzw*

Afwerking van de lift

- In de liftkooi is een goede egale, niet verblindende verlichting van min. 200 lux op vloerniveau aanwezig. Let bij het gebruik van spots op voor verblinding.
- Op een gedeelte van de achterwand van de liftkooi is er een spiegel aanwezig.
 - Op deze manier ziet een rolstoelgebruiker wat er achter hem gebeurt en kan hij/zij op een veilige wijze achterwaarts de lift uitrijden.
 - Let op, vermijd om de achterwand over de volledige hoogte reflecterend of spiegelend uit te werken. Dit kan verwarrend zijn voor personen met een visuele beperking (slechtzienden). De spiegel geeft namelijk een vertekend beeld van de ruimte, waardoor het kan lijken alsof de lift doorloopt en de deur aan de andere zijde staat. Plaats de spiegel bijvoorbeeld vanaf de handgreep.
 - Bij een lift met twee toegangszijden is de spiegel op de zijwand geplaatst.
- ♿ Minimaal aan één zijde van de kooi is een handgreep aanwezig op 90 cm hoogte ten opzichte van de vloer (beter aan beide zijden).
 - De handgreep is om veiligheidsredenen aan de uiteinden afgebogen naar de wand.
- Een opklapbaar zitje is altijd een meerwaarde voor personen die niet voor langere tijd kunnen rechtstaan.
- Signalen voor het waarschuwen van het sluiten of openen van de deur, het aangeven van een stopniveau, het aanwezig zijn van de opgeroepen lift ... bestaan altijd uit een combinatie van een visueel en auditief signaal.

Bedieningspanelen

- Bedieningspanelen en knoppen zijn aangebracht op een goede bedieningshoogte. [Gebruik van bedieningselementen en apparaten](#)
- De knoppen zijn voldoende groot, visueel (bij indrukken lichten ze op) en tactiel waarneembaar.
- Het bedieningspaneel steekt max. 1,5 cm uit de wand zodat het geen obstakel vormt voor de vrije vloeropervlakte.
- In de liftkooi worden bedieningspanelen en/ of knoppen min. 50 cm uit de hoek geplaatst.
- ♿ Plaats bij voorkeur aan beide zijden van de kooi bedieningspanelen.
- Knoppen en displays moeten contrasteren met de aankleding en de afwerkingsmaterialen van de lift en de kooi.



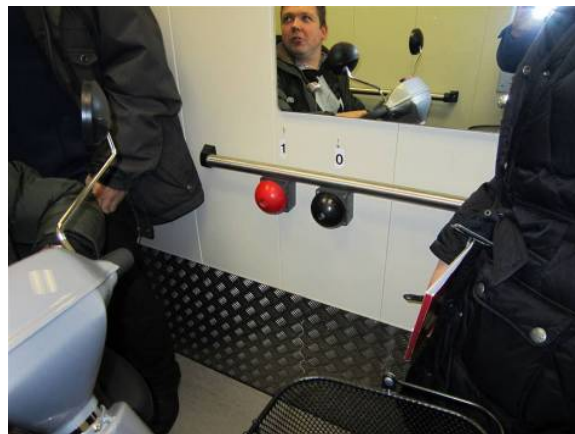
De locatie van de bedieningspanelen in de liftkooi is afhankelijk van de wijze waarop de deur open schuift:

- bij centraal openschuivende deuren: aan de rechterzijde bij binnenkomen;
- bij zijdelings openschuivende deuren: aan de kant waar de deuren sluiten;
- voor liften met een dubbele, tegenover elkaar gelegen toegang: aan elke toegang is een paneel geplaatst, afgestemd op het type deur.



Verticaal bedieningspaneel op goede gebruikshoogte, maar een beperkte afstand tot de hoek.

St. Lodewijk vzw, © Enter vzw



Aangepaste knoppen voor personen met een beperkte handfunctie.

Dominiek Savio Instituut, © Enter vzw



Toegang tot de lift is beveiligd doordat je twee knoppen tegelijk moet indrukken.

Zorgcentrum Maria - Ter - Engelen vzw, © Enter vzw



Horizontaal bedieningspaneel en handgrepen in de lift.

St. Lodewijk vzw, © Enter vzw

2.6. Sanitair (voor bezoeker)

Het sanitair vervult een belangrijke functie gedurende het verblijf in een gebouw. Vrijwel iedereen zal er gebruik van maken bij de aankomst, tijdens lange wachttijden, gedurende het verblijf of bezoek of voor vertrek.

Ook voor de modale gebruiker kan een meer comfortabele ruimte noodzakelijk zijn. Ouders met jonge kinderen vinden in standaardtoiletten te weinig ruimte om te helpen, grote personen hebben te weinig beenruimte tussen de toiletpot en de deur en ouders met baby's of kleuters die verzorging vragen, hebben nood aan een verzorgingsruimte die vaak moeilijk te vinden is.

Toegankelijk door locatie en variatie

De afwezigheid en de (on)vindbaarheid van sanitaire voorzieningen is één van de grootste struikelblokken voor heel wat personen. Locatiebeleid houdt daarom inherent in dat deze ruimten vanaf de ontwerpfase strategisch ingepland worden, zodat de zichtbaarheid en daardoor de vindbaarheid ondersteund wordt.

- Plaatsen waar ze zeker aanwezig moeten zijn:
 - De inkomhal en het algemeen onthaal.
 - Een wachtruimte.
 - Op regelmatige afstanden op frequent gebruikte circulatieroutes in het gebouw.
- Een variatie in het aanbod (standaard, comfort en aangepast ...).
- De inrichting van de ruimte (bruikbaarheid).

Toegankelijkheid van sanitaire ruimten wordt in de meeste gevallen herleid tot de aanwezigheid van een 'aangepast toilet'. Binnen het perspectief van een groep diverse gebruikers zijn er heel wat extra elementen nodig die verder gaan dan het aangepast toilet:

- Standaardtoiletten. [Standaardtoilet](#)
- Min. 1 aangepast toilet. [Aangepast toilet - zelfstandig rolstoeltoegankelijk](#)
- eventueel een verzorgingsmogelijkheid voor baby's en jonge kinderen. [Verluierruimte of –zone](#)



Duidelijke signalisatie van het sanitair met een aangepast toilet.

Woonunits, Inham, © Enter vzw



Sanitair blok met een aangepast toilet.

Sint - Gerardus Diepenbeek, ©Enter vzw

Bruikbaarheid door ergonomie

Het 'kleinste kamertje' is een plaats waar heel wat handelingen en bewegingen moeten worden uitgevoerd.

- Door die complexiteit in combinatie met een kleine maatvoering, worden toiletruimten door veel mensen als moeilijk bruikbare en onaangename ruimten ervaren.

- Ze hebben vaak niet de ideale vormgeving, voldoende gebruiksruimte of de ideale interne organisatie.
- Dit heeft in principe alles te maken met het ergonomisch kunnen uitvoeren van handelingen (bukken, buigen, omdraaien). Dit geldt niet alleen voor aangepaste toiletten, maar ook voor elke andere toiletruimte. [Basishandelingen van een persoon \(zonder gebruik van hulpmiddelen\)](#) | [Gebruik van een rolstoel: een manuele of elektrische rolstoel](#)

Onderhoud en management

Eens de ruimten in gebruik zijn, moeten ze voor lange tijd bruikbaar blijven. Heel wat ongemakken of knelpunten ontstaan door zaken die meestal eenvoudig kunnen worden opgelost. Voorbeelden zoals een beugel die losgekomen is door gebruik, vuilnisbakken die verplaatst zijn in de ruimte en toebehoren die niet voldoende functioneren vragen vaak geen grote investeringen of inspanningen om ze te herstellen.

Onderhoud vormt zeker voor sanitaire ruimten een belangrijk punt. Het gaat niet alleen om het dagelijks onderhouden van de ruimten en toestellen, het betreft ook de aandacht om knelpunten door bijvoorbeeld slijtage snel op te merken en op korte termijn aan te pakken.

Standaard vs op maat

In gebouwen of ruimten waar geen of weinig hulpmiddelen en/of personen met een complexe lichamelijke beperking dagdagelijks over de vloer komen, kunnen de algemene aanbevelingen gevolgd worden .

- Dit geldt ook voor het bezoekerssanitair voor ambulante dienstverlening: therapiebezoek, dienstverlening zoals ambulante revalidatie, centrale ruimten in woonvormen.



*Aangepast toilet voor personen met een beperking.
Enter vzw, © Enter vzw*



*Aangepast toilet op maat.
Eigen thuis vzw, © Enter vzw*

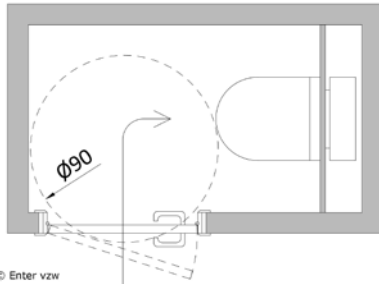
Sanitaire ruimten die in een omgeving voorkomen waar een meer aangepast karakter wenselijk is, moeten op maat van de specifieke groep gebruikers uitgewerkt worden. [Gemeenschappelijk aangepast toilet – voor gebruikers met hogere zorgnood](#)

2.6.1. Standaardtoilet

Standaardtoiletten worden vrijwel altijd op maat van de ‘modale’ mens ontworpen. Bezoekers bestaan uit een brede waaier van personen, waaronder ook heel wat semi ambulante of ambulante gebruikers. Blinden en slechtzienden hebben bijvoorbeeld een stok bij zich, personen met een stoma hebben nood aan een wastafel met water voor persoonlijke hygiëne. Een ouder die een kind helpt, heeft net wat meer ruimte nodig.

Toegang tot de ruimte

- De vrije doorgangsbreedte van de deur is zo breed mogelijk en benadert de 80 à 85 cm.
- Voor het veiligheidsaspect draaien ook deuren van een standaard toilet naar buiten open.
- Het betreden van de ruimte kan op twee manieren gebeuren:
 - Recht op de toiletspot.
 - Dwars op de toiletspot: de zone van de openstaande deur kan benut worden om handelingen uit te voeren. De ruimte moet voldoende diep zijn, zodat de toiletspot de vrije doorgang ter hoogte van de deur niet overlapt.



Afmetingen van de ruimte

- Standaard hebben toiletten afmetingen van 80 à 85 cm breed en 120 à 145 cm diep.
 - Bij een diepte van 145 cm kan je de ruimte gebruiken, maar is er niet veel marge: 55 cm voor de plaatsing van de toiletspot en net 90 cm vrije gebruiksruimte ervoor.
 - Elke toiletruimte heeft optimaal gezien dan ook een grotere diepte en een breedte van min. 90 cm zodat zich draaien om van richting te veranderen gemakkelijk is.
- Een comfort- of semi ambulante toilet heeft een breedte van min. 90 cm, beter 100 à 110 cm.
 - Plaats beugels aan beide zijden van het toilet. Meerdere keuzes zijn mogelijk. Zorg er steeds voor dat beugels minimum 20 cm verder komen dan de voorzijde van de toiletspot.



Semi-ambulant toilet.
St. Lodewijk vzw, © Enter vzw

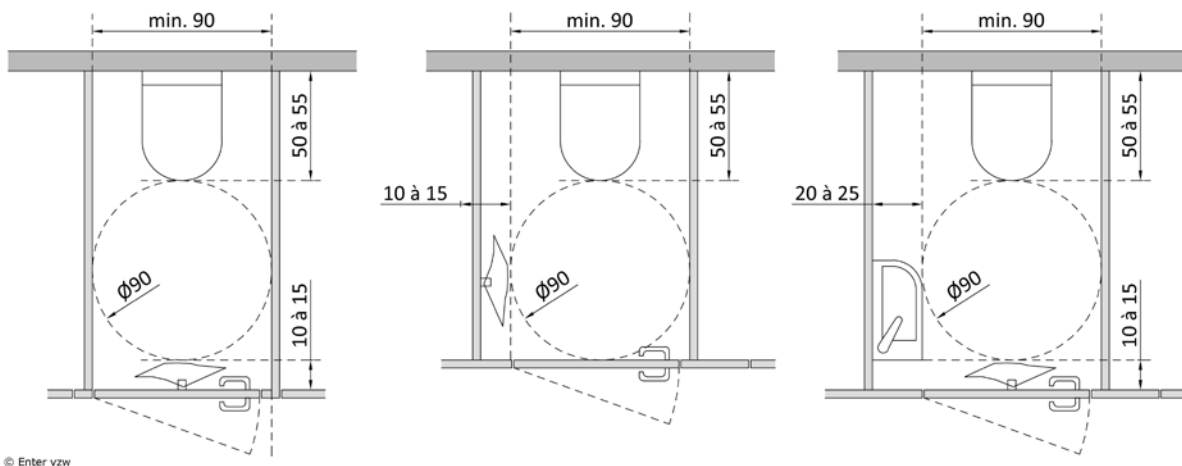


Te klein aangepast toilet, wel een goed comforttoilet.
CGG Houba, Brussel Zuid, © Enter vzw

Een aantal extra elementen in een standaard toiletruimte kunnen er al snel voor zorgen dat ze bruikbaar zijn voor een grotere groep. Let wel, reken de diepte van deze extra's in:

- Elke toiletruimte beschikt over min. 1 kledinghaak op een bereikbare hoogte. Een legplankje kan handig zijn om een tas of andere spullen op te zetten.
 - Een vrije zone van +/- 15 cm ter hoogte van de haak is voldoende om te zorgen dat deze elementen de gebruiksruimte niet belemmeren.

- Handwastafels gelegen buiten de individuele toiletruimte zijn meestal gemakkelijker bruikbaar voor iedereen. Omdat er meer ruimte aanwezig is, kan er ook een groter model gekozen worden met een grotere kom en zijn ze makkelijker bereikbaar.
 - Maak ook deze vlot bruikbaar door de algemene toegankelijkheidsprincipes toe te passen.
 - Zijn er maar een paar toiletten of is er maar 1 toilet aanwezig, dan worden ze om ruimte te besparen geplaatst in de toiletruimte zelf. Door de keuze van het type en de plaats waar ze staan, kunnen ze de kleine ruimten minder comfortabel of onbruikbaar maken voor de toiletbezoeker.
- Een handwastafel neemt gemiddeld een diepte tussen 20 à 25 cm in beslag.
 - Een hoekelement is vrijwel nooit goed bruikbaar door de plaats van de kraan en de beschikbare diepte van de wastafel.
 - Een plaatsing aan de wand is aan te bevelen, eventueel met een afzetvlakje (iets ruimere vlakke zone aan de wastafel). De handwastafel mag nooit het bedienen van de deur bemoeilijken.
- Alle bijkomende objecten zoals een vuilnisbakje of de reserve toiletrolhouder nemen ruimte in en verkleinen de beschikbare gebruiksruimte. De extra ruimte die we onder andere door het toevoegen van een wastafel creëren, betekent dus ook voor die elementen extra ruimte.



Waarom het comfort van een standaard toilet verhogen?

De stap naar het gebruik van een aangepast toilet is vaak een brug te ver. Ook is niet iedereen gebaat bij een grotere ruimte. Door bijvoorbeeld het gebrek aan evenwicht kunnen personen een compactere ruimte vragen. Daarnaast is er ook een psychologische aspect. Heel wat personen vereenzelvigen zich niet met een aangepaste ruimte en gaan dan ook daarom deze ruimte niet gebruiken.

- Ook personen die gebruik maken van hulpmiddelen zoals een stok hebben graag net dat ietsje meer ruimte in de breedte.
- Voor personen met een tijdelijke beperking zoals een gebroken been zijn de standaard toiletruimten niet ruim genoeg.

Peuter-, kleuter- en kindertoiletjes

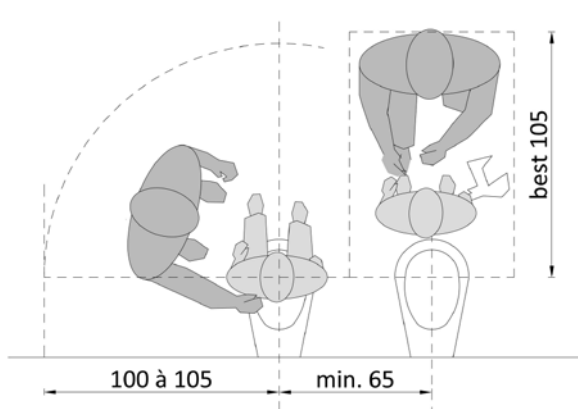
Het gebruik van een standaard toilet is voor jonge kinderen niet evident. Dit komt voornamelijk door de hoogte van de bril en de grotere afmetingen van de toiletpot. Daar waar veel kinderen aanwezig zijn of verblijven worden bijgevolg best een aantal kindertoiletten op maat geplaatst.

- Het aanbieden van verschillende opties vergemakkelijkt ook de begeleiding.
- Ook de spoelknoppen moeten bereikbaar opgesteld worden.

Hulp bij het toiletbezoek (meestal tot 4 jaar)

Peuters gaan nog niet allemaal zelfstandig naar het toilet. Aan elk toiletpotje is dus ruimte nodig om als begeleider plaats te nemen en te helpen.

- Hiervoor is er een ruimte van ongeveer 90 cm zijdelings en voor de toiletspot nodig.
 - Dit kan je bereiken door cirkelvormig rond de toiletspot, vanaf de as van de toiletspot ongeveer 105 cm, vrij te houden.
- Zijn er meerdere toiletspotjes in 1 ruimte geplaatst, zorg er dan voor dat de toiletspotjes niet te dicht naast elkaar staan.
 - Van as tot as is er het best min. 65 cm tussenruimte aanwezig om een kind te kunnen helpen als dit nodig is.

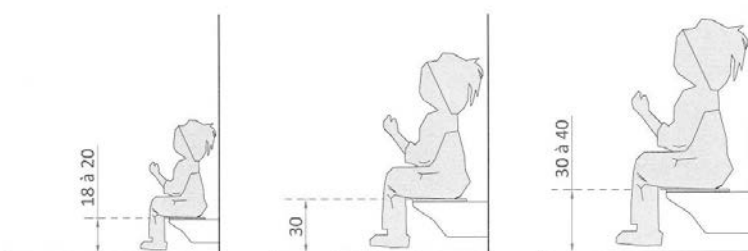


© Enter vzw

Maat van de toiletspot

De maatvoering van een kindertoilet is altijd afhankelijk van de leeftijdsgroep. De hoogte van een toiletspot moet namelijk overeenstemmen met de zithoogte van het kind. Het zitten op een toiletspot gebeurt het best niet met afhappende knietjes. Een kind van bijvoorbeeld 2 jaar heeft gemiddeld een knieholtehoogte van 20 à 21 cm, een kind van 7 jaar 28 à 30 cm. Zithoogtes verschillen dus sterk, zo ook de toiletspothoogte:

- voor peuters van 2 à 3 jaar, een hoogte van 18 à 20 cm;
- voor kinderen van 4 tot 7 jaar, een hoogte van ongeveer 30 cm;
- voor kinderen van 8 tot 12 jaar, een hoogte van 30 à 40 cm;
- vanaf 12 jaar, een standaard toiletspothoogte van 45 à 48 cm.

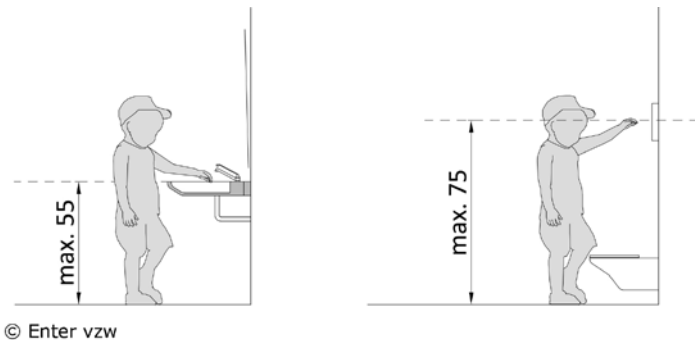


© Enter vzw

Toilethoogte kind 2 tot 3 jaar, 4 tot 7 jaar en 8 tot 12 jaar

Afwerking rond de toiletspot

Ook de spoelknoppen moeten bereikbaar opgesteld worden. Omdat peuters minder hoog kunnen reiken, zijn ze op max. 85 cm hoogte tot de vloerplaat geplaatst. Voor de allerkleinsten zijn ze beter op max. 75 cm tot de vloerplaat geplaatst. Voor kinderen vanaf ongeveer 12 jaar, staan de spoelknoppen op een normale hoogte van 90 à 120 cm tot de vloerplaat.



2.6.2. Aangepast toilet - zelfstandig rolstoeltoegankelijk

Een aangepaste toiletruimte wordt nog heel vaak aanzien als een ‘voorbehouden ruimte’ en ‘alleen door rolstoelgebruikers te gebruiken’. Nochtans staat aangepast niet synoniem voor voorbehouden. Het staat wel garant voor een beter ruimtelijke invulling. Iedereen kan er dus terecht voor een toiletbezoek!

Wie rolstoelgebruiker is of afhankelijk is van een (groter) hulpmiddel heeft nood aan meer ruimte tijdens het toiletbezoek. Handelingen zijn vaak minder precies, draaicirkels zijn net wat groter. Voor hen is de grotere ruimte essentieel. Voor heel wat andere personen is het een ruimte met heel wat meer comfort.

Sanitaire ruimten die in een omgeving voorkomen waar een meer aangepast karakter wenselijk is, moeten op maat van de specifieke groep gebruikers uitgewerkt worden. [Gemeenschappelijk aangepast toilet – voor gebruikers met hogere zorgnood](#)

Aangepaste toiletruimte

Personen die aangewezen zijn op een aangepast toilet moeten op dezelfde plaats terecht kunnen als personen die van een standaard toilet gebruik maken.

- In elk sanitair blok is min. 1 aangepaste toiletruimte aanwezig, optimaal gezien als multifunctionele ruimte.
- Het aangepast toilet met een dubbele transferzijde heeft de voorkeur. Hierdoor heeft een rolstoelgebruiker de keuze om een transfer uit te voeren zoals dit voor hem het gemakkelijkst is: vanuit linkse, rechtse, zijdelingse of voorwaartse positie.
 - Zijn er meerdere aangepaste toiletten aanwezig, en is er maar aan 1 zijde van de toiletput een vrije transferruimte, dan zorgt een gespiegelde organisatie van de ruimten ervoor dat de gebruiker kan kiezen voor zijn voorkeursopstelling.
- Is het sanitair blok beperkt, dan kan het aangepast toilet als unisex-ruimte georganiseerd worden, zodat ze door iedereen (mannen/vrouwen) kan worden gebruikt.
- In een aangepast toilet is altijd een wastafel aanwezig, zodat personen die nood hebben aan het gebruik van een wastafel, deze in een private en afgesloten zone kunnen gebruiken.
- Privacy is ook de reden waarom een aangepast toilet altijd een afscheiding (wanden) heeft tot op vloerniveau.

Voor het gebruik van deze ruimte is de rolstoelgebruiker de persoon die het meeste impact heeft op de maatvoering. Volgende aspecten moeten aanwezig zijn:

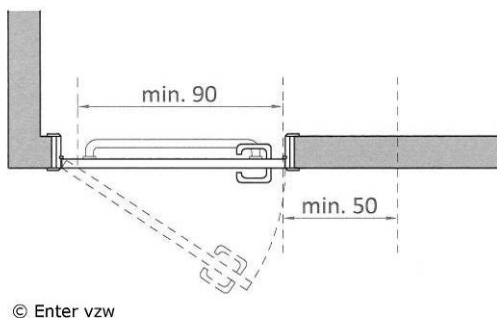
- Een vlotte en drempelloze toegang tot de ruimte.
- Een goede ruimtelijke organisatie door een juiste keuze en een correcte plaatsing van toestellen.

- Voldoende gebruiksruimte rond de toestellen, voor het uitvoeren van een transfer vanuit verschillende posities en een goed gebruik van de wastafel.
- De nodige manoeuvreerruimte.

Let op, de juiste keuze van toestellen en de juiste organisatie van de ruimte (zeker met slechts één transferzijde) is essentieel. Er moet vanaf ontwerp- tot uitvoeringsfase continu controle zijn op de uitvoering. De uitvoeringsmarges zijn namelijk zeer beperkt!

Toegang tot de ruimte

- De toegangsdeur is altijd manueel bedienbaar en moet voldoen aan de algemene aanbevelingen. [Toegangen en deuren](#)
- De gebruiksruimte die nodig is om de deur te bedienen, is ook aan de binnenzijde van de toiletdeur van belang. Zij mag de bruikbaarheid van het aangepast toilet en zijn toestellen niet hinderen.
- De toiletdeur draait voor de veiligheid en bereikbaarheid in noodsituaties altijd naar buiten open.
- De deur is met weinig kracht te bedienen.
- Plaats op de binnenzijde van de deur een horizontale beugel op een hoogte van 90 cm boven het vloerniveau, zodat een persoon met een beperking de deur gemakkelijk kan dichttrekken.



© Enter vzw



Deur met horizontale beugel en verticale handgreep.
Dominiek Savio Instituut, © Enter vzw

Maatvoering van de ruimte

De (minimale) maatvoering van een aangepast toilet wordt bepaald door de opstelling van de toestellen en de daaraan gekoppelde gebruiksruimtes. De plaats van de toiletpot is daarbij cruciaal. Kan een rolstoelgebruiker bijvoorbeeld geen transfer uitvoeren vanuit zijn rolstoel naar de toiletpot, dan is een aangepast toilet onbruikbaar.

Voor een aangepast toilet vormen de volgende punten basisvoorwaarden:

- In de ruimte is min. 1 vrije draairuimte met een diameter van min. 150 cm aanwezig.
 - Deze is het best gelegen buiten de zone die de toestellen innemen.
 - Deze draairuimte kan de plaatsingsruimte van een wastafel overlappen.
- Er is minimaal 1 vrije transferzijde aanwezig, beter één aan elke zijde. Op die manier heeft iedereen de keuze om te handelen vanuit zijn voorkeurszijde.
- Er is voldoende ruimte om tussen de toestellen te passeren.
- De toiletpot heeft een comfortabele zithoogte en een goede zitdiepte.
- De wastafel is volledig onderrijdbaar
- [Gebruik van een toilet – zelfstandig rolstoeltoegankelijk](#) | [Gebruik van een wastafel – zelfstandig rolstoeltoegankelijk](#)

Simulatievoorbeeld: Een transfer uitvoeren van rolstoel naar toiletpot

Een aangepast toilet met twee transferzijden: min. 220 x 220 cm (na afwerking)

- Dit aangepast toilet heeft de voorkeur. Hierdoor heeft een rolstoelgebruiker de keuze om een transfer uit te voeren zoals dit voor hem het gemakkelijkst is: vanuit linkse, rechtse, zijdelingse of voorwaartse positie. Ook voor het verlenen van hulp is meer ruimte aanwezig.
- In een multifunctioneel aangepast toilet kan een opklapbare verzorgingstafel geplaatst worden. Ook daar is voldoende gebruiksruimte van belang. [Verluidruimte of -zone](#)



Aangepast toilet met 2 transferzijden en 2 opklapbare beugels, voorzetwand over de volledige breedte van de ruimte waardoor een beperkte zitdiepte.

Stijn vzw, © Enter vzw

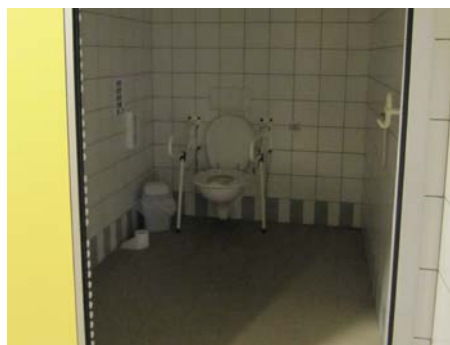
Een aangepast toilet met één transferzijde

- Kies je niet voor een toiletspot met dubbele transferzijden, dan moet voor een linkse of een rechtse transfer gekozen worden. Let op, hierdoor zijn deze toiletruimten voor heel wat personen minder bruikbaar. Een persoon kan bijvoorbeeld niet vanuit zijn voorkeurszijde handelen en moet bewegingen in tegengestelde richting maken dan dat hij/ zij gewoon is. Door de beperkte ruimte is draaien met de rugzijde naar de wastafel bijvoorbeeld ook niet mogelijk. Het gevolg hiervan is dat er meerdere verplaatsingen in de ruimte nodig zijn voor eenzelfde handeling.
- De maten voor een ruimte met 1 vrije transferzijde zijn meestal afhankelijk van de positie van de deur:
 - De minimale afmeting wanneer de deur in de korte wand staat is min. 165 (B) x 220 (D) cm. (na afwerking)
 - De minimale afmeting wanneer de deur in de lange wand staat is min. 190 (B) x 195 (D) cm of optimaler min. 165 (B) x 250 (D) cm. (na afwerking)



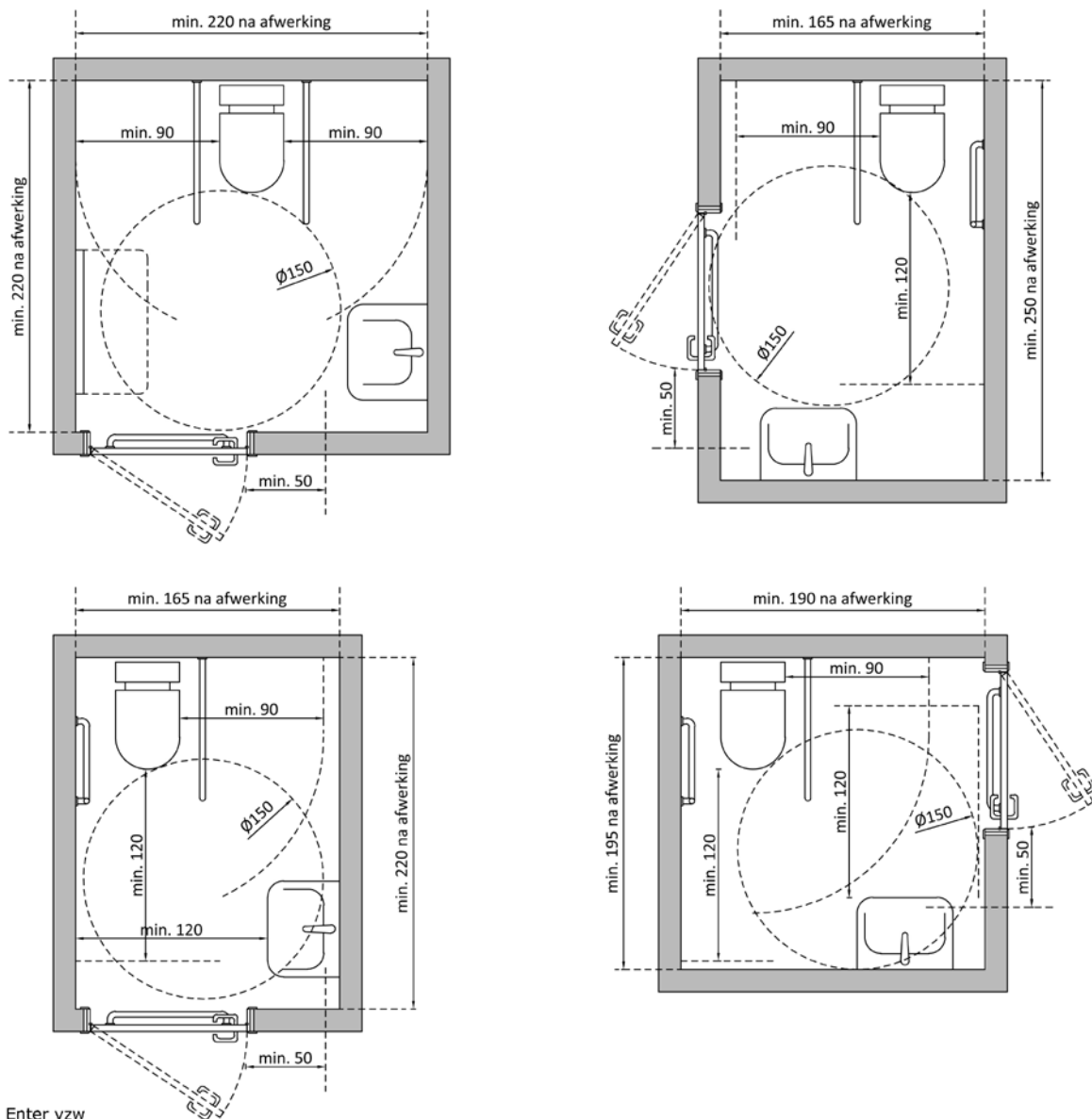
Aangepast toilet met 1 transferzijde.

De giek, © Enter vzw



Aangepast toilet met 1 transferzijde.

St. Gregorius Gentbrugge, © Enter vzw



Afwerking van de toiletruimte

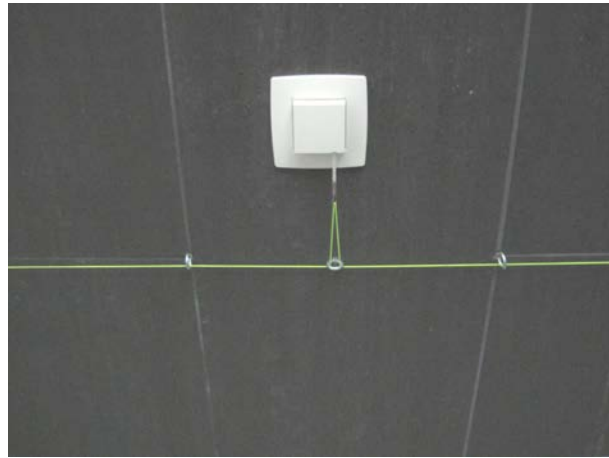
De juiste plaatsing van de accessoires ondersteunt het gebruik.

- Vaste elementen aan de wand, zoals bijvoorbeeld radiatoren, mogen door hun plaatsing of opstelling geen knelpunt vormen voor het gebruik van omringende toestellen.
- Ook losse objecten zoals vuilnisbakken mogen het gebruik van de ruimte en de toestellen niet hinderen. Niet iedereen kan deze zelfstandig verplaatsen. Accessoires zijn daarom altijd:
 - goed bereikbaar geplaatst
 - goed bedienbaar
- Een noodalarm voor hulp integreren in de ruimte zorgt voor een grotere veiligheid. Het zorgt ervoor dat individuele gebruikers een centrale post of een meldpunt kunnen waarschuwen als ze hulp nodig hebben.
 - Dit alarm moet bereikbaar zijn vanuit liggende positie. Daarom wordt het geplaatst op een maximale hoogte van 40 cm boven het vloerniveau. Verschillende systemen zijn op de markt verkrijgbaar in de vorm van drukknoppen, een alarmkoord, sensorbeveiliging...

- Aanvullend kan dit alarm uitgerust worden met een alarm flitslichtsysteem zodat ook een visueel signaal aanwezig is.



Alarmkoord in aangepast toilet.
DVC De brug – Heusden-Zolder
©Toegankelijkheidsbureau vzw



Alarmkoord (fluo) in een toiletruimte.
©Enter vzw

- Een aangepast toilet is uitgerust met 1, het best meerdere kledinghaken.
 - Plaats ze op een vrije wand of op de deur. De plaatsing op een wand draagt de voorkeur omdat ze dan beter bereikbaar zijn.
 - Plaats ze op 2 hoogten, zodat ze zowel vanuit zittende als vanuit staande positie bruikbaar zijn:
 - Min. 1 tussen 90 en 120 cm;
 - Min. 1 op max. 140 cm tot de vloerpas.
 - Plaats ze steeds minimum 50 cm uit de hoek.
- Een goede verlichting over de hele ruimte en zeker ter hoogte van de toiletpot en de wastafel is belangrijk. Wordt het licht automatisch bediend, bijvoorbeeld bij het openen van de deur, dan is de tijd waarbinnen het licht aan blijft voldoende lang ingesteld. Bij voorkeur werkt het licht op een bewegingssensor.
- Vloeren van toiletruimten zijn altijd antislip.

De wastafel

- De wastafel is in de ruimte zelf aanwezig en is onderrijdbaar. [Gebruik van een wastafel–zelfstandig rolstoeltoegankelijk](#)
 - Vanaf de voorzijde van de wastafel zijn de kraan, de zeepdispenser en de handdoekjes goed bruikbaar. Plaats ze aan de zijkant van de wastafel. Zo vermijd je dat iemand (te) ver moet reiken. [Gebruik van bedieningselementen en apparaten - algemeen](#)
 - Kranen zijn van het type éénhendelmengkraan en voorzien van een voldoende lange hendel.
- Automatische handdoekverdelers of kranen met een automatische bediening (infrarood) zijn universeel in gebruik. Deze zijn ook voor personen met een beperkte handfunctie of een beperking in de fijne motoriek goed bruikbaar.
- 🔊 Let op, personen met een auditieve beperking horen vaak het geluid van het stromend water niet en vergeten wel eens de kraan dicht te draaien. Ook voor hen is bijgevolg een automatische kraan het meest aangewezen.
- 👁️ Het gebruik van contrasten in materialen en kleuren tussen de wand, deur en vloer en ten opzichte van de toestellen en accessoires draagt bij tot een eenvoudig en intuïtief gebruik.

De toiletpot

- Beugels zijn van het juiste type en zijn correct geplaatst. [Gebruik van een toilet – zelfstandig rolstoeltoegankelijk](#)
- De spoelknop is duidelijk zichtbaar en op een goede positie op de wand geplaatst. Het drukvlak is voldoende groot zodat ook personen met verminderde handfunctie deze gemakkelijk kunnen gebruiken door ze met de vuist of handpalm te bedienen.
- De toiletrolhouder moet vanaf de toiletpot bruikbaar zijn. Ze kan worden bevestigd op de zijwand of aangebracht worden op één van de beugel(s).

2.6.3. Verluieruimte of -zone

Een specifieke verzorgings- of verluierzone voor baby's en kleine kinderen is overal aan te bevelen, maar zeker op plaatsen waar heel wat jonge kinderen te verwachten zijn. Ook voor residentiële omgevingen met een beperkte woonoppervlakte, kan een gemeenschappelijke plaats waar je kinderen comfortabel kan verzorgen een grote meerwaarde vormen.

Locatie in het gebouw

Er is minstens 1 verzorgingsmogelijkheid voor jonge kinderen aanwezig in het gebouw.

- De meest logische plek is bij een sanitair blok. Een verluieruimte die aan, maar buiten het sanitair gelegen is, wordt gevoelsmatig positiever ervaren.
 - Zijn er meerdere sanitaire locaties in het gebouw aanwezig en er maar één uitgerust is met een verzorgingsplek, signaleer deze ruimte dan vanaf het onthaal en de hoofdroutes in het gebouw.
- In een ideale situatie is hiervoor een volledig aparte ruimte aanwezig met een aangepaste aankleding en inrichting. Een alternatief is een (opklapbare) verzorgingstafel, geplaatst in een tussenliggend sas, in het aangepast toilet of bij de badgelegenheid.
- De toegangsdeur tot een verluieruimte is altijd een manueel bedienbare deur. Voor het behoud van de privacy kies je het best voor een type deur die beter akoestisch afsluit. Een raampje voor doorzicht kan handig zijn. [Toegangen en deuren](#)

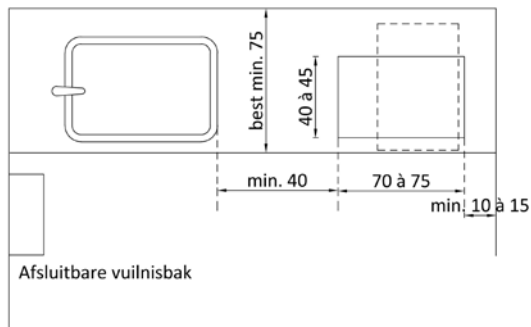
Verzorgingstafel

Een verluieruimte is voldoende ruim om de verzorging van baby's en jonge kinderen mogelijk te maken. Ze is minimaal uitgerust met:

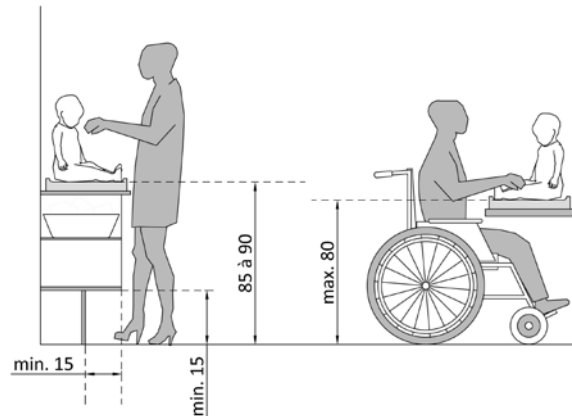
- Een verzorgingskussen.
 - Het oppervlak waar het verzorgingskussen op ligt, is min. 70 cm (D) x 90 cm (B). Op deze manier kan het verzorgingskussen in 2 posities gebruikt worden: langs en dwars.
 - Tussen het kussen en eventueel de wastafel of een bedje is er voldoende ruimte om verzorgingspulletjes of kleertjes te leggen. Aan een gesloten wand is er min. 10 à 15 cm vrije ruimte aanwezig.
- Een wastafel (of beter een badje).
 - Er is het best ook altijd warm water aanwezig.
- Een afsluitbare vuilnisbak, buiten het bereik van de kinderen
 - De vuilnisbak is het best aan de andere kant van het verzorgingskussen geplaatst, naast de wastafel.
- Kiezen voor een model wastafel dat ook dienst kan doen als badje verhoogt de gebruiksmogelijkheden.
 - Een goede hoogte om vanuit staande positie het aan- en uitkleedkussen te gebruiken, is altijd afhankelijk van de grootte van de persoon. Omdat deze zone door veel verschillende mensen gebruikt wordt, is een vast werkvlak met een hoogte van

85 à 90 cm een universele optie. Deze hoogte zal echter niet voor iedereen goed zijn, maar is een goede middenmaat en breed inzetbaar.

- Voor personen met een kleinere gestalte of voor rolstoelgebruikers is een hoogte van 75 à 80 cm beter. Hier zal ook een onderrijdbaarheid van het tablet voorzien moeten worden. [Gebruik van een rolstoel: een manuele of elektrische rolstoel](#)
- Is er daarnaast nog ruimte om bijvoorbeeld een kinderwagen in de ruimte mee te nemen of om een zitelement te plaatsen, dan verhoog je het comfort.



© Enter vzw



*Aangepast toilet met een verzorgingstafel.
Let wel, de verzorgingstafel verspert de
transferruimte.
KiDs vzw vzw, © Enter vzw*

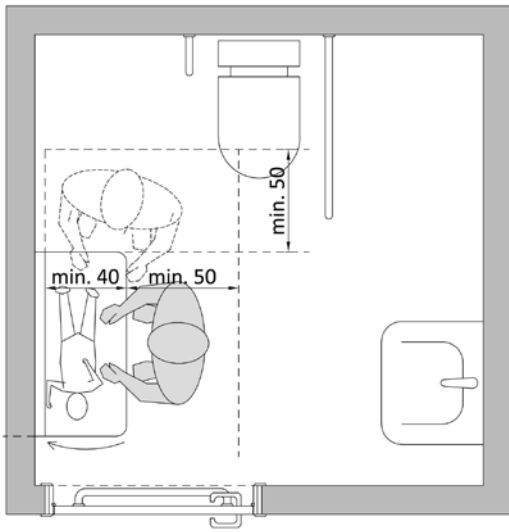


*Aangepast toilet met opklapbare verzorgingstafel.
Enter vzw, © Dubo Limburg*

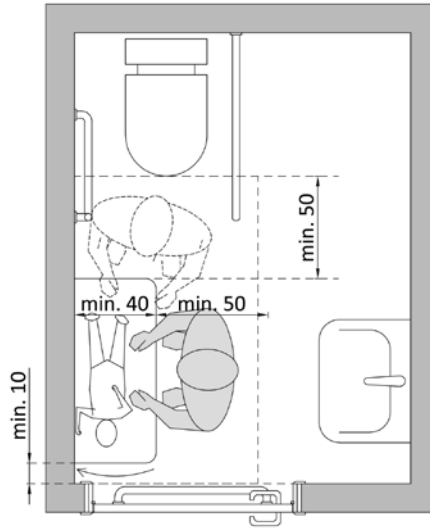
Opklapbare tafel als alternatief

Is het niet mogelijk om een aparte verluieruimte of -zone te maken, dan kan je een verzorgingsplek aanbieden bij het sanitair blok. Om ruimte te besparen en door het niet continue gebruik, wordt er meestal gekozen voor een opklapbaar model. Dit is een minder optimale situatie, maar zorgt ervoor dat er een alternatief aanwezig is.

- Zorg tussen de sanitaire toestellen en buiten de circulatieruimte voor een vrije zone van minstens 50 cm. Zo is er een minimale ruimte om voor of naast de verzorgingstafel plaats te nemen.
- Het belangrijkste aandachtspunt voor de plaatsing van een verzorgingstafel in een aangepaste toiletruimte, is het kiezen van de juiste plaats. De verzorging moet veilig en met een goede gebruiksruimte kunnen verlopen. De opklapbare tafel kan naast de toiletpot of beter tegenover de wastafel voorzien worden. Deze mag echter nooit de vrije transferruimten voor en naast de toiletpot belemmeren.
- Een aangepaste toiletruimte met 2 vrije transferruimten geeft altijd een optimalere situatie dan wanneer er slechts 1 vrije zijde in de ruimte aanwezig is.



© Enter vzw



2.7. Stal- en bergruimten

Gebouwen die een permanente woonomgeving voor personen met een beperking bieden, hebben in het algemeen een grote nood aan allerlei vormen van bergruimte. Heel specifiek voor plaatsen of zones waar heel wat verplaatsingshulpmiddelen voorkomen zullen een aantal extra bergzones nodig zijn.

Algemene aandachtspunten voor bergruimten

Een berging of bergruimte wordt ontwerpmatig vaak vergeten of niet voorzien omdat het 'te dure' ruimten zijn. Toch zijn ze essentieel voor de dagdagelijks activiteiten. Enerzijds voor het vrijhouden van de noodzakelijke circulatie- en manoeuvreerruimten, anderzijds ook om een zekere huiselijkheid te behouden. Welke stal-, berg- of technische ruimten zijn belangrijk:

- Technische werkplaatsen/ bergruimte:
 - Herstelplaats rollend materiaal: Herstellen van fietsen, opladen van rolstoelen...
 - Ruimte voor rolstoelaanpassing
- Ruimte voor reservemateriaal zoals rolstoelen, bedden, tilhulpmiddelen
- 🗑️ Bergruimte voor zorgmateriaal en/of hygiënisch materiaal:
 - Incontinentiemateriaal neemt veel plaats in.
 - Zware zorg vraagt veel werkmateriaal: actieve en passieve tilliften, badliften, douche-toiletstoelen...



*Een combinatie van technische werkplaats, 'fietsen'stalling en laadpunt.
St. Lodewijk vzw, © Enter vzw*



Herstelplaats voor rollend materiaal.



*Bergzone voor medisch materiaal en linnen.
Zorgcentrum Maria - Ter - Engelen vzw, © Enter vzw*

De plaats van de berging is van belang, zeker voor wat betreft zorggerelateerde items. Als hulpmiddelen te veraf geplaatst staan van de ruimte(n) waar ze het meest gebruikt worden, worden ze vaak niet ingezet.

Stal- en laadhavens

Stal- en laadhavens komen heel specifiek voor op plaatsen waar personen met een zware motorische beperking verblijven en in voorzieningen van het type nursing (bijvoorbeeld niet aangeboren hersenletsel).

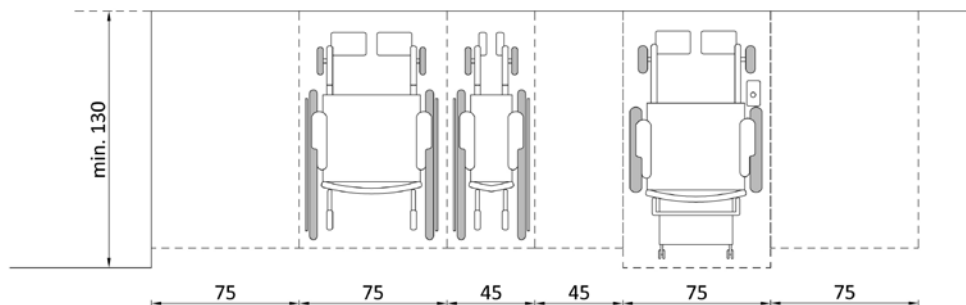
Ze komen in het hele gebouw voor. Een concentratie zal zich meestal bevinden aan de leefruimten en aan de kamers met de sanitaire ruimten. Stal- en laadhavens worden gebruikt voor:

- Het stallen van persoonlijke verplaatsings- en andere hulpmiddelen zoals douchebrancards, loopapparaten, statafels, tilhulpmiddelen...

- Het opladen van hulpmiddelen die op accu werken zoals elektrische rolstoelen, tilliften...

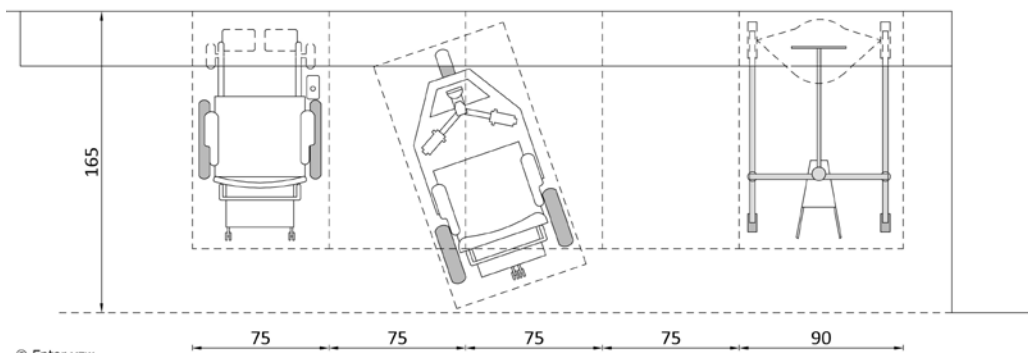
Belangrijke punten voor deze zones zijn:

- Plan ze centraal gelegen in, maar niet storend voor alledaagse activiteiten.
- Zorg voor genoeg stalhavens op strategische plekken, bijvoorbeeld elke verdieping, aan in- en uitgangen van leefgroepen...
 - Kinderen en jongeren beschikken vaak elk over een 3-tal hulpmiddelen, verspreid over het gebouw.
- Organiseer ze buiten de circulatieroute.
 - Integreer ze in de breedte van de gang (afbakenen!).
 - Werk ze uit onder de vorm van nissen of open zones.
- Er is voldoende ruimte om elke aparte stalzone te bereiken.
 - Let op, een elektrische rolstoel zal vaak niet door de gebruiker zelf geplaatst worden, maar door een begeleider. Dit is moeilijker in manoeuvreren en vraagt net wat meer breedte.
- Houd rekening met de minimale afmetingen van (verplaatsings)hulpmiddelen. [Ruimte voor ergonomische basishandelingen](#) | [Ruimte voor het gebruik van tilhulpmiddelen](#)
 - Nissen of zones voor het stallen van rolstoelen zijn:
 - min. 130 cm diep .
 - gebruik in de lengte altijd een veelvoud van 75 of 45 cm (breedte van een open en gesloten rolstoel).
 - Nissen of zones waar ook een scootmobiel plaats kan nemen:
 - Min. 165 cm diep.
 - Tussen elke stalzone voor een scootmobiel is er voldoende ruimte om in- en uit te stappen (deze personen parkeren meestal wel zelf!).



← Circulatiezone →

© Enter vzw



© Enter vzw



Een laadhaven voor elektrische hulpmiddelen met een afbakening op de vloer.
St. Lodewijk vzw, © Enter vzw



Langs de route is een brede zone voor het stallen van rolstoelen.
Stijn vzw, © Enter vzw



Aparte stalzone voor hulpmiddelen.
Sint - Gerardus Diepenbeek, © Enter vzw



Nis voor het stallen van tilliften.
Eigen thuis vzw, © Enter vzw



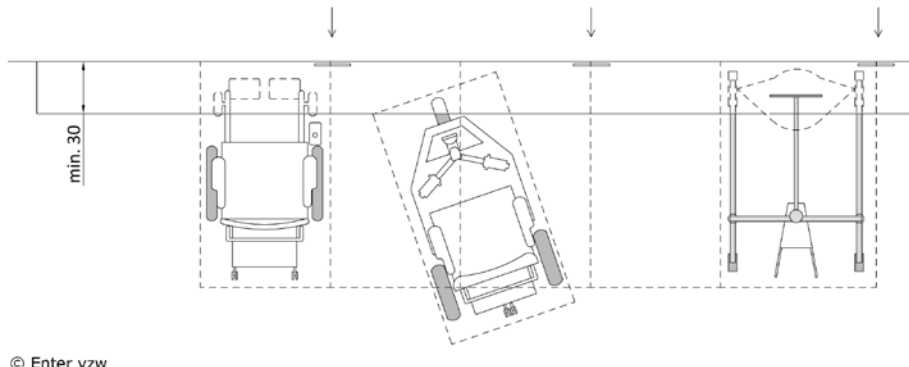
Nis voor het stallen van tilliften. Combinatie met opbergruimte.
Mané vzw, © Enter vzw

Voor de afwerking van stal- en laadzones zijn de volgende punten belangrijk:

- Er is min. 1, geaard stopcontact per toestel of hulpmiddel.
- Zorg voor een schap of rek om bijvoorbeeld batterijen te plaatsen.

- Min. 30 cm diep.
- Op +/- 90 à 110 cm hoogte ten opzichte van de vloerpas.
- Opladers hebben langere kabels. Zorg voor een systeem om deze netjes op te hangen als ze niet in gebruik zijn.

3 à 4 stopcontacten per 2 plaatsen



© Enter vzw



Laadpunt voor scootmobielen en elektrische rolstoelen: met schap.
St. Lodewijk vzw, © Enter vzw



Laadpunt met meerdere stopcontacten per plaats.



Elke studio heeft aan de toegang een laadplek, uitgewerkt in kastvorm.
Dominiek Savio Instituut, © Enter vzw



Laadpunt voor scootmobielen en elektrische rolstoelen: met plaatselijk een onderrijdbare tafel.
Eigen thuis vzw, © Enter vzw

2.8. Ruimten voor ambulante dienstverlening en begeleiding

2.8.1. Ontvangst-, therapie-, of gespreksruimten

Deze ruimten zijn heel specifiek bedoeld om mensen persoonlijk te ontvangen, begeleiding of therapieën te geven of vaak moeilijke gesprekken te voeren. Het kan ook een ruimte zijn waar mensen met elkaar leren omgaan of waar nieuwkomers uitleg krijgen over de werking van de dienstverlening, het ondersteuningsaanbod of een andere werking. De meeste van deze ruimten vragen ook iets hogere eisen voor de privacy.

In heel veel gevallen vormen deze ruimten ondersteunende functies voor het dagverloop, zoals bijvoorbeeld een kiné ruimte aan een dagcentrum, een ruimte voor assistentie...

Algemeen

Deze ruimte is in functie en gebruik een vrij algemene ruimte die in verschillende vormen kan voorkomen. Volgende specifieke zones zijn aanwezig:

- De ruimte is betreedbaar via een afsluitbare deur voor de privacy.
- Elke ruimte is voldoende groot zodat de inrichting gemakkelijk kan wijzigen.
- Er is een ontvangstmeubel aanwezig dat onderrijdbaar is.
- Er is ruimte aanwezig voor spel- of andere vormen van therapie.
 - In dit geval is bergruimte een belangrijk aspect!

Optimaal gezien is elke ontvangstruimte in het gebouw bereikbaar en volledig toegankelijk. Is dit om een bepaalde reden onmogelijk, organiseer dan minstens 1 ruimte op een bereikbaar niveau en zorg ervoor dat deze zo flexibel mogelijk gebruikt kan worden.

Dagcentrum (personen met een verstandelijke en motorische beperking)

Oorspronkelijk had elke leefgroep een leefruimte met eigen werkplekjes, keuken, sanitair, vestiaire en rustruimte. In de praktijk worden deze ruimten nu niet meer zo gebruikt, ze hebben de functie van kiné en rustruimte gekregen. Deze ruimten waren namelijk in het gebouw niet aanwezig en zijn wel belangrijk voor het verloop van de dag.



Stijn vzw, © Enter vzw

Voor ontvangstruimten wordt aangegeven dat de volgende elementen heel vaak een knelpunt vormen:

- Er zijn niet voldoende van deze ruimten in het gebouw aanwezig.
- Ze worden vaak door verschillende disciplines samen gebruikt (bijvoorbeeld een halve dag voor ergo, sociale dienst...). Dit vraagt ook ruimtelijk meer: nood aan meer opslagruimte voor materiaal en dossiers.
- Algemeen is er bijna overal een gemis aan een extra polyvalente ontvangstruimte.

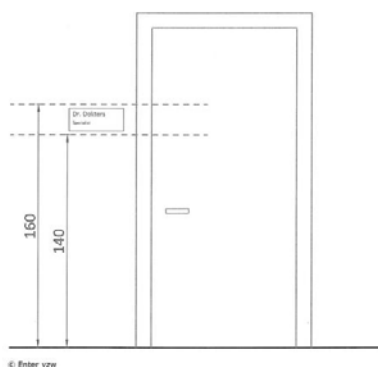
Toegang tot de ruimte

Een aantal algemene gebruikszones moeten gegarandeerd zijn om vlot te manoeuvreren bij het openen en sluiten van de deur. [Toegangen en deuren](#)

- Voor het behoud van de privacy, visueel maar vooral ook akoestisch, is een manueel bedienbare draaideur aanwezig. Ze sluit de ruimte beter af ten opzichte van andere ruimten zoals een gang of wachtruimte in de buurt.

Buitenzijde van de deur

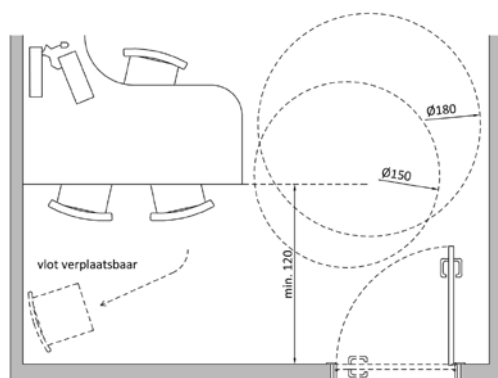
- Zorg dat de toegang tot de ruimte vanuit de circulatieruimten duidelijk zichtbaar en herkenbaar is. Signaleer daarom elke individuele ontvangstruimte.
- Maak aan de toegangsdeur duidelijk welke ruimte het is en eventueel wie er zetelt of waarvoor ze bedoeld is. Zorg altijd voor een basis aan informatie zoals een naam, een nummer. Een bordje met een verwisselbare inhoud is een oplossing voor ruimten die kunnen wisselen van functie of van persoon die er zetelt. Bordjes zijn op een goede hoogte geplaatst. [Bewegwijzering- en informatieborden](#)



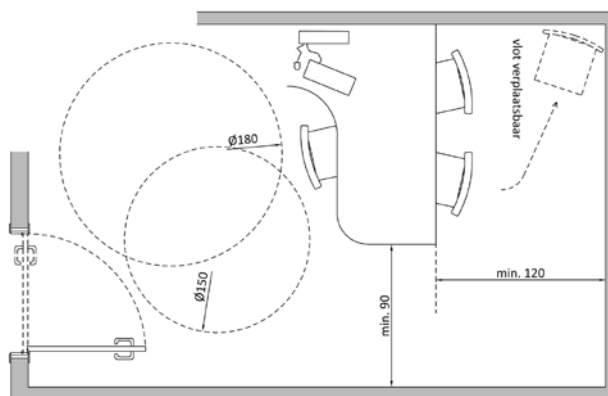
Deur naar een kiné-ruimte met signalering.
Stijn vzw, © Enter vzw

Binnenzijde van de deur

- De zone direct achter de deur, aan de binnenzijde van de ruimte, vormt een belangrijk gebied voor de ontvangst. Vaak moeten er 3 of meer personen op een korte afstand elkaar begroeten, een jas uitdoen of plaats nemen aan een tafel of in de zitelementen.
- ♿ Zeker met het oog op rolstoelgebruik, moet een minimale zone aanwezig zijn om te kunnen manoeuvreren. Deze is echter even belangrijk als de ruimte gebruikt wordt voor het ontvangen van bijvoorbeeld ouders met kinderen of personen met begeleiding.
 - Vooral voor kleinere ruimten is dit een aandachtspunt. Als een grotere ruimte voorhanden is of als er enkel zitelementen aanwezig zijn, heb je net wat meer marge dan wanneer er ook nog eens tafel in de ruimte staat.



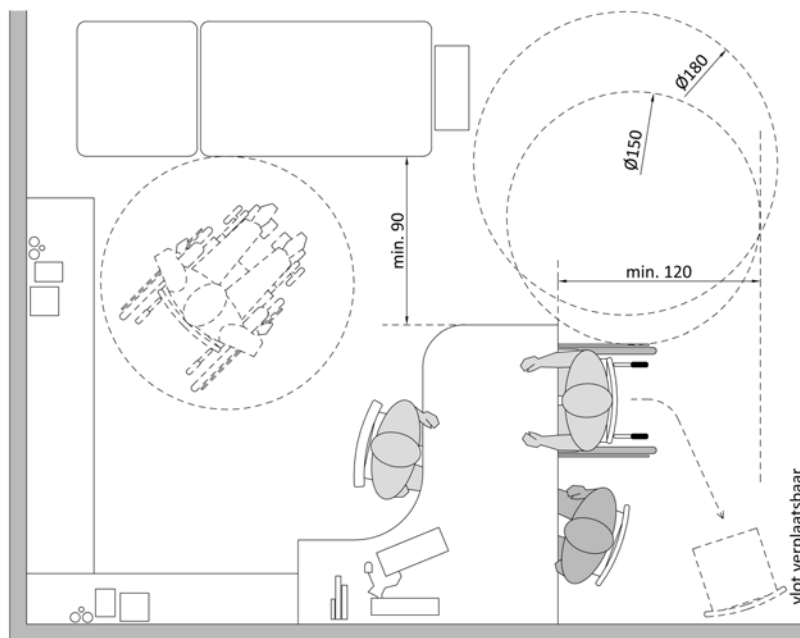
© Enter vzw



Circuleren in de ruimte

Bij de aankomst moeten we in een zeer krap bemeten zone heel wat handelingen uitvoeren zoals bijvoorbeeld de deur sluiten, iemand begroeten en plaatsnemen aan een tafel of op een behandelingstafel...

- Voor een rechtlijnige verplaatsing in de ruimte moet rekening gehouden worden met een vrije doorgang van min. 90 cm tussen tafels, kasten, stoelen of apparaten.
- Hou er rekening mee dat, wanneer je gebruik maakt van een verplaatsingshulpmiddel, er meer ruimte nodig is om een bocht van 90° te maken. [Gebruik van een rolstoel: een manuele of elektrische rolstoel](#)
- In de ruimte is minstens een vrije draairuimte aanwezig met een diameter van min. 150 cm:
 - tussen de toegangsdeur en het ontvangstmeubel. Dit kan eventueel samenvallen met de draairuimte ter hoogte van de toegangsdeur;
 - ter hoogte van de onderzoekszone (tafel, stoel ...).
- Hulpmiddelen zoals krukken of een rolstoel blijven zo dicht mogelijk bij de persoon. Moet een rolstoelgebruiker bijvoorbeeld zijn rolstoel verlaten voor een onderzoek of therapie, dan is ook ter hoogte van de onderzoeksplek vrije ruimte om een rolstoel op te stellen: min. 90 x 120 cm.



© Enter vzw

Meubilair in de ruimte

In deze ruimte maken we als bezoeker inherent gebruik van meubilair zoals tafels en stoelen. We worden ontvangen aan een gesprekstafel, een kleine vergadertafel of nemen plaats in een comfortabele zetel. Het is daarom belangrijk vooraf al in te schatten wat de wensen op vlak van de inrichting zullen zijn.

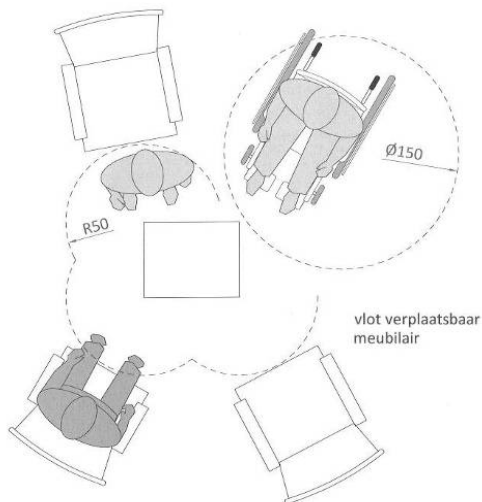
Zitelementen

- Er zijn min. 2 à 3 zitelementen zoals zetels of stoelen aanwezig.
- De ruimte om te circuleren naar de zitelementen is voldoende ruim zodat een persoon er vlot kan tussen passeren. [Gebruik van tafels en stoelen](#)
 - Punctueel is tussen een tafeltje en de zitelementen altijd min. 45 à 50 cm vrije doorgang aanwezig.

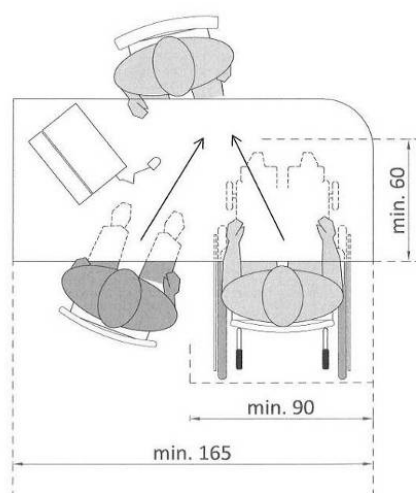
- Minstens aan één zijde, optimaal gezien aan de deurzijde, is er voldoende ruimte om ook als rolstoelgebruiker plaats te nemen.
- Om ruimten met zitmeubilair vlot aanpasbaar te maken, zijn de stoelen of zetels gemakkelijk verplaatsbaar.
- Zorg ervoor dat de ruimte en de wijze van inrichting niet te klein is om een zitmeubel aan de kant te schuiven voor een rolstoelgebruiker.

Ontvangstmeubel

- Aan een ontvangstmeubel is er plaats voor minstens 2 bezoekers.
- Minstens een deel, maar het best het volledige meubel is verlaagd en onderrijdbaar. [Gebruik van een rolstoel: een manuele of elektrische rolstoel](#)
- Visueel contact is belangrijk voor een goed begrip en een goede verstaanbaarheid. Zorg er voor dat bezoekers altijd volledig zicht hebben op de gesprekspartner die achter het meubel zit.
- Om ruimte te maken voor een rolstoelgebruiker, is minstens 1 stoel verplaatsbaar. De ongebruikte stoel moet een andere plaats in de ruimte kunnen krijgen zonder in de weg te staan.
- Stoelen met arMLEUNINGEN geven meer comfort en steun bij het plaatsnemen en rechtstaan. Let er op dat het zitoppervlak voldoende groot is en dat de stoel niet te zwaar is om te verplaatsen.



© Enter vzw



© Enter vzw



Ontvangstmeubel en speelhoek.
CAW Oost Vlaams-Brabant, © Enter vzw



Ontvangstruimte met zithoek.
CAW 't Verschil, © Enter vzw

Specifieke inrichtingselementen (o.a. therapieruimten)

In heel wat gevallen zullen er naast een ontvangsttafel of zithoek (nog) andere specifieke elementen voorkomen ter ondersteuning van een begeleiding of therapie, zoals bijvoorbeeld:

- Onderzoek-, behandel-, sondage- of verzorgingstafel in therapieruimten.
- Sporttoestellen, meerdere behandelingsstafels voor kiné-ondersteuning.
- Een wastafel in een logoruimte.
- Sanitaire voorzieningen bij een therapeutische badkamer of ADL-keuken.
- ...



*Een therapeutische badkamer waar kinderen en jongeren aspecten van de eigen dagelijkse hygiëne leren zoals sonderen en een toiletbezoek.
St. Lodewijk vzw, © Enter vzw*



*Therapieruimte met een geluidsarme kamer.
St. Lodewijk vzw, ©Enter vzw*



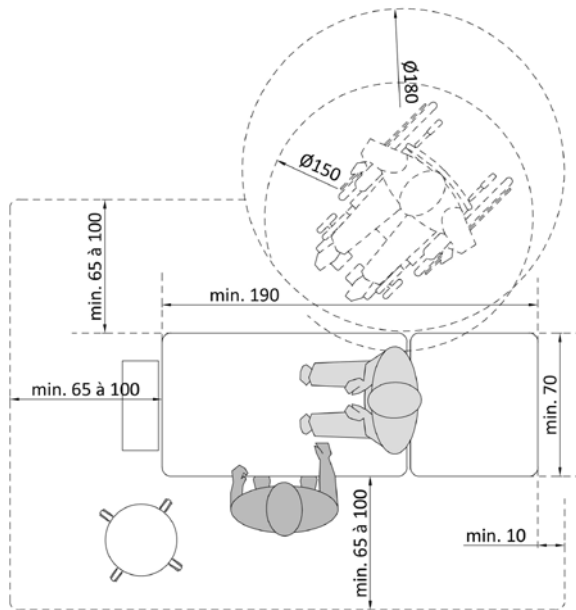
*Een ADL-keuken, met volledig aanpasbaar werkblad.
Mané vzw, © Enter vzw*



Behandel- of onderzoekstafel

Ergonomische ruimte rondom een tafel of stoel die bedoeld is voor therapie, begeleiding of medische behandeling is van belang voor zowel de zorgverleners als de patiënt.

- Voor de zorgverlener is het belangrijk dat hij ruimte heeft om alle handelingen te verrichten die nodig zijn om een medisch onderzoek of de begeleiding door te voeren. [Begeleiding, hulp of zorg geven](#)
- Hou rekening met zittende of gehurkte houdingen, alsook het gebruik van een verrijdbaar stoeltje dat de zorgverlener gebruikt als ondersteuning.
- Voor de bezoeker is het van belang dat elke verzorgings- of behandelingsstafel ook bereikbaar is met hulpmiddelen of voor een rolstoelgebruiker zodat hij een transfer naar de tafel kan maken indien gewenst.
 - Hiervoor is aan minstens één zijde van de tafel een vrije draairuimte aanwezig met een diameter van 150 cm.
- Zijn er in één ruimte verschillende tafels of toestellen aanwezig, dan is er voor elk element op zich voldoende manoeuvreerruimte aanwezig.



Daarnaast is het gemak waarmee de patiënt plaats kan nemen op de tafel van belang. Dit kan afhankelijk zijn verschillende aspecten:

- de aanwezigheid van een hoog - laag verplaatsbare tafel waardoor hoogte geen knelpunt vormt;
- de (beperkte) onderrijdbaarheid van de tafel waardoor personen met een verplaatsingshulpmiddel makkelijker rond de tafel kunnen manoeuvreren.
- Zorg ervoor dat de tafel goed onderstaanbaar is. Om een goede werkhouding te kunnen aannemen is het nodig dat de hulpverlener zijn voeten deels onder de tafel kan plaatsen.
 - Dit vereist een vrije hoogte en diepte van minimum 15 cm (beter 20 cm), bij voorkeur over de volledige omtrek van de tafel.
- Om voor een grote groep bruikbaar te zijn, ook voor volwassen personen, is een grote vaste verzorgingstafel van min. 70 cm x 190 cm wenselijk.



*Individuele kine-ruimte, wordt ook als verzorgingsruimte gebruikt door verpleegkundigen, vb om te sonderen.
Stijn vzw, © Enter vzw*



*In deze kinéruimte is er een combinatie gemaakt tussen een open zone en individuele plekjes (afgeschermd).
St. Lodewijk vzw, © Enter vzw*



*Open kinéruimte.
Sint - Gerardus Diepenbeek, © Enter vzw*

Een wastafel

In heel wat gevallen is het belangrijk dat er een wastafel in de ruimte aanwezig is. Deze is vooral bedoeld voor de ADL-ondersteuning (Activiteiten Dagelijks Leven).

- Ze is naar plaatsing en de benodigde ruimte volledig vergelijkbaar met een wastafel in een private badkamer. [Gebruik van een wastafel – zelfstandig rolstoeltoegankelijk](#)
- Aan de wastafel kan je gemakkelijk met een stoel plaatsnemen.
- Aan de wastafel kan ook een zorgverlener comfortabel begeleiden.

Ook voor andere vormen van therapie, zoals speltherapie voor kinderen, kan de aanwezigheid van een wastafel belangrijk zijn. Omdat deze wastafel niet bedoeld is voor persoonlijke hygiëne (wassen, tanden poetsen ...) zijn de eisen minder dwingend. Een wastafel is vrij eenvoudig voor iedereen goed bruikbaar te maken door ze:

- Bereikbaar op te stellen in de ruimte.
- Met de as min. 50 cm uit de inwendige hoek te plaatsen.
- Onderrijdbaar te maken (indien nodig).
- Uit te voeren met een platte afloop.
- Te voorzien van een éénhendelmengkraan met voldoende lange hendel.

Als de ruimte voornamelijk bedoeld is om ondersteuning en begeleiding te geven aan (jongere) kinderen, raden we aan de hoogte van de wastafel aan te passen aan hun maat. Deze varieert voor kinderen van 4 tot 12 jaar:

- van 2,5 tot 7 jaar op 45 à 50 cm, max. 55 cm;
- van 8 tot 12 jaar op 65 à 70 cm, max. 80 cm;
- vanaf 12 jaar maken kinderen of jongeren gebruik van een standaardhoogte (ongeveer 85 à 90cm).



*Een ontvangstruimte die gebruikt wordt door een kinesist, met wastafel.
Mané vzw, © Enter vzw*



*Een wastafel op kinderhoogte.
De Rekke, © Enter vzw*

Afwerking van de ruimte

De aankleding en afwerking van de ruimte zorgen voor sfeer en comfort. De afwerking en aankleding van de ruimte is ook van belang voor de psychologische impact. Heel wat verschillende aspecten kunnen hieraan een positieve bijdrage leveren.

Kledinghaken

- Zorg voor een aantal kledinghaken kort aan de toegang van de ruimte, zo hinderen jassen niet. [Gebruik van kledinghaken, kasten en lockers](#)

Verlichting en zicht

Daglicht in de ruimte en het zicht op een buitenruimte, leveren altijd een positieve bijdrage aan een aangenaam verblijf. [Zintuiglijk comfort](#)

- Goede verlichting, egaal over de ruimte en met een accent waar nodig, zorgt ervoor dat de ruimte overzichtelijk is. De verlichtingssterkte is iets hoger dan bij vergaderruimten. 300 tot 500 lux is aanbevolen.
- Accentverlichting is van belang ter hoogte van de zones waar mensen plaatsnemen en met elkaar praten.
- 👁️ Zorg ervoor dat de verlichting geen schaduwvlakken geeft op het gelaat.
- 👁️ Vermijd reflectie op gladde oppervlakken, zodat personen die doof of slechthorend zijn hun gesprekspartner goed kunnen zien (liplezen, mimiek).



Daglicht valt in de ruimte langs verschillende kanten binnen en zorgt zo voor een egaal licht, maar ook voor zicht.

Mane vzw, © Enter vzw



Activiteitenruimte.

De Giek, © Enter vzw

Akoestiek

- Geluidsdichtheid naar beide zijden van de ruimte is een belangrijke eis. Geluid van in de ontvangstruimte mag niet verstaanbaar zijn in aansluitende gangen of ruimten. Omgekeerd mag geluid van buitenaf niet hoorbaar zijn in de gespreksruimte zelf. Let vooral op met leidingdoorvoeren of niet dragende wanden. Voorzie deze van een goede geluidswering.
- Het gebruik van glazen wanden (deels of volledig) om deze ruimten af te sluiten, is altijd af te raden. Ze vormen een slechte akoestische buffer en ook op gebied van visuele privacy (doorzicht) worden ze als onaangenaam ervaren.

Contrast

- Een ruimte krijgt structuur als deuren, vloeren en wanden duidelijk van elkaar te onderscheiden zijn.
- Ook het onderscheiden van hoeken in een ruimte vormt een belangrijk onderdeel van de leesbaarheid. Voor kleine ruimten zorgt dit onder meer voor een aangenaam gevoel.
 - Kies voor een accentmuur.
 - Organiseer kasten en andere bergzones aan 1 wand.

Vloerafwerking

- Vermijd het gebruik van tapijt. Het is niet alleen moeilijker in onderhoud maar kan ook allergische reacties geven. Dit geldt ook voor het gebruik van gordijnen en ander textiel in de ruimte.

2.8.2. Polyvalente ruimten (dagbesteding, atelier, groepsactiviteiten)

Een polyvalente ruimte moet toelaten dat er veel verschillende activiteiten kunnen plaatsvinden. Het programma van de ruimte verschilt van werking tot werking en moet op maat bekeken worden. Ze komen dan ook voor in heel wat verschillende vormen zoals:

- Gemeenschapsruimte voor verschillende activiteiten zoals computer, muziek..
- Functionele ruimten zoals een gemeenschappelijke wasplaats
- Ateliers
- ...

Locatiebeleid van polyvalente ruimten

De locatie van deze ruimten hangt nauw samen met de wijze waarop ze ingezet zullen worden. Bijvoorbeeld een extra leefruimte die gebruikt wordt door een aantal leefgroepen samen (woonvorm) of een atelier voor dagbesteding waar externen naartoe kunnen komen.

Deze ruimten liggen het best op een centrale en vlot bereikbare plaats in het gebouw. Een aantal elementen ondersteunen dit:

- Er is een korte relatie tot de (hoofd)toegang van het gebouw. Als dit mogelijk is, is de ruimte gelegen op het gelijkvloers. Een uitzondering hierop is als de ruimte eerder een verlengde van een of meerdere leefgroepen (woonvorm) is.
- De ruimte sluit direct aan op de circulatieroutes zoals gangen, trappen en liften.
- Er is altijd een sanitaire voorziening in de buurt aanwezig.

Toegang tot de ruimte

De toegang tot deze ruimte kan verschillende vormen aannemen. De ruimte kan fysiek afgesloten zijn door deuren of met een sas, maar kan bijvoorbeeld ook naadloos overgaan in een gang of een andere circulatieroute.

- Zorg dat de toegang tot de ruimte duidelijk gesignaleerd is vanaf de toegang tot het gebouw.
- De kenmerken van de toegang zijn vergelijkbaar met de deuren naar een andere ruimte.

[Toegangen en deuren](#)

- Voorspelbaarheid en doorzicht kunnen voor een aantal gebruikers belangrijk zijn.



Via een raam naast de deur kan er vanuit de leefruimte permanent toezicht gehouden worden.
KiDs vzw, © Enter vzw



Iedereen kan binnenkijken in dit atelier, omgekeerd is er ook vanuit het atelier zicht op wie binnenkomt of buitengaat.

Stijn vzw, © Enter vzw

Maatvoering van de ruimte

De grootte van de ruimten kan sterk verschillen naargelang de activiteit en het aantal mensen dat er tegelijk gebruik van maakt. Het meest aangewezen blijkt echter een ruimte die veel wijzigingen aankan doorheen de tijd.

- Zorg voor een open ruimte, zonder structurele elementen.
- Zorg dat er in de ruimte verschillende activiteitenplekken kunnen gemaakt worden:
 - Tafels voor groepsactiviteiten
 - Computerhoek (of ruimte)
 - Kookactiviteiten kortbij of in een keuken
 - Aankomstzone met vestiaire
 - ...
- Zorg eventueel voor de mogelijkheid om kleinere afgesloten hoekjes te maken (opdeelbaarheid, flexibiliteit van de ruimte).
- Integreer aansluitend of kortbij de activiteiten voldoende bergruimte: een aparte ruimte of kasten tegen de wand(en).
- Een rechtstreekse aansluiting met een (al dan niet afgesloten) buitenruimte is heel vaak een pluspunt.



Een polyvalente ruimte met verschillende activiteitenplekken. De ruimte sluit rechtstreeks aan op een eigen buitenruimte. Let wel, de toegang tot het terras is via een schuifraam met een hoge opstap en is daardoor niet vlot toegankelijk voor iedereen.

KiDs vzw, © Enter vzw



Een multifunctioneel inzetbare ruimte, waar verschillende zones en indelingen mogelijk zijn.

Zorgcentrum Maria - Ter - Engelen vzw, © Enter vzw



*Een dagcentrum onder de vorm van een werkplek voor jongeren met een motorische beperking. Het is een open hal met een aantal specifiek ingeplande plekken met werktafels.
Stijn vzw, © Enter vzw*

Atelierwerking bij Mané (knutsel- en kaarsenatelier)

Het atelier is gehuisvest in een grote ruimte die goed opdeelbaar is. Dit is belangrijk omdat het gedrag van de gasten meer opdeling vraagt en daar heb je ruimte voor nodig!

Door de hoge ruimte is het echter moeilijker om aparte zones te maken die volledig afgesloten zijn: de ruimte half scheiden door wanden en kasten is vaak niet voldoende.



Mané vzw, ©Enter vzw

Het gebruik van tafels en stoelen (in groep)

Een multifunctioneel gebruik vereist de mogelijkheid om tafels in rijen, in U-vorm, in L-vorm of in een andere opstelling te kunnen plaatsen. Bovendien moeten deze tafels ook aan de kant geschoven kunnen worden om bijvoorbeeld een open ruimte te krijgen.

- Gemakkelijk verplaatsbaar meubilair is een pluspunt.
- Een variatie in tafels (vaste en in hoogte verstelbare) en stoelen met schuine zitting, rechte zitting, met of zonder leuning ... is een meerwaarde.
- Behoud altijd het overzicht over de ruimte zodat deze leesbaar blijft.



*Leefgroep die vlot veranderd kan worden in gebruik.
KiDs vzw, © Enter vzw*



Een ruimte met een gemeenschappelijke tafel en aparte werkgroepjes.



Sint - Gerardus Diepenbeek, © Enter vzw



*Tafels opgesteld in eilandjes.
De Giek, © Toegankelijkheidsbureau vzw*

Kookatelier, Maria Ter Engelen

In de ruimte kiezen ze niet meer om alle tafels in hoogte verstelbaar te maken. In het gebruik gaan deze systemen vaak snel stuk. Als oplossing kozen ze ervoor om gebruik te maken van werktafels op verschillende hoogten en onderrijdbare werkvlakken. Slechts enkel tafels zijn nog in hoogte verstelbaar.



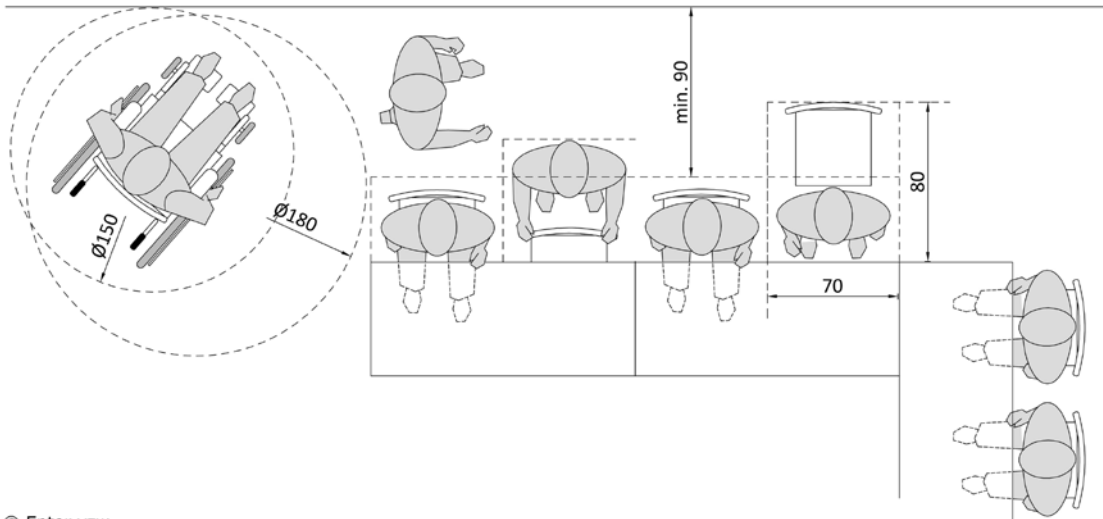
Zorgcentrum Maria - Ter - Engelen vzw, © Enter vzw

Circuleren tussen de tafels en stoelen

Optimaal gezien heeft iedere persoon de keuze om te zitten waar hij wil en kan hij ook overal passeren.

- ♿ De opstellingswijze van de tafels en de ruimte die er tussenin aanwezig is, bepaalt het goed gebruik door personen met een beperking die gebruik maken van een verplaatsingshulpmiddel.
 - De ruimte die nodig is om als rolstoelgebruiker een bocht van 90° te kunnen maken, vormt de referentie. Bijkomend is de vrije circulatieruimte tussen de tafels, stoelen en de wanden van belang.
- Zorg ervoor dat er overal een vrije doorgang van min. 90 cm aanwezig is.
- ♿ Op regelmatige plekken in de ruimte is er de mogelijkheid om te manoeuvreren. Er is daarvoor min. 1 vrije ruimte met een diameter van 150 cm aanwezig. [Gebruik van een rolstoel: een manuele of elektrische rolstoel](#) | [Gebruik van tafels en stoelen](#)

- De wijze van opstelling van tafels en stoelen in een ruimte vormt voor blinden en slechtzienden een referentiepunt. Wanneer de opstelling vaak wijzigt kunnen ze niet altijd afgaan op vorige ervaringen. Daarnaast zorgt de aanwezigheid van grote groepen mensen vaak voor veel lawaai en weinig structuur in de ruimte.
 - Zorg bij het (her)schikken van de ruimte dat tafels en stoelen altijd rechtlijnig opgesteld zijn en hou de basiscirculatie altijd op dezelfde plek. Bijvoorbeeld recht op recht aansluitend op de toegangsdeur. Dit is vooral een aandachtspunt in grote eetruimten of vergaderzalen.



© Enter vzw



Voldoende ruime circulatieruimte rond de tafels om ook met elektrische rolstoelen te kunnen manoeuvreren.
Stijn vzw, © Enter vzw



Keuken met krappe circulatieruimte voor het manoeuvreren met rolstoelen.
Zorgcentrum Maria - Ter - Engelen vzw, © Enter vzw

Mediaruimte of -zone

Een ruimte waar het aangenaam is om te verblijven, biedt meer aan dan enkel zetels of tafels met stoelen. Een plek waar je wat kan lezen of gebruik kan maken van het internet is voor veel mensen een pluspunt.

Computerhoek of -ruimte

- Een computerhoek is in een rustigere zone van de ruimte gelegen.
- De tafels waar vaste computers opgesteld zijn, zijn onderrijdbaar en gemakkelijk bereikbaar.
- ♿ De computer is recht op recht bereikbaar, er moeten weinig complexe manoeuvres uitgevoerd worden.

- Zijn de computers afgeschermd ten opzichte van elkaar, zorg dan dat elke computer voldoende ruimte heeft.
- Zorg ook voor een goede verlichting, zodat het geen donkere hoeken worden.
- Rust min. 1 computer uit met standaard tekstverwerkingsprogramma's die functies bevatten zoals in- en uitzoomen op de tekst, lettertype en lettergrootte wijzigen ... Zorg voor een uitgeschreven uitleg over het gebruik van de computers en andere elektrische toestellen.
- Voor blinden en slechtzienden is het gebruik van een computer niet altijd vanzelfsprekend. De standaardopties van een computer kunnen dan aangepast worden: contrast aanpassen, een geluidssignaal dat aangeeft dat een bepaalde functie wordt in- of uitgeschakeld, de muis en schrijfcursor groter en contrastrijker instellen ... Ook een toetsenbord met contrasterende en grote lettertekens op de toetsen kan ondersteunend zijn.



Computerruimte, opgebouwd door een vrij hangend werkblad waar rolstoelgebruikers vlot onder kunnen. Stijn vzw, © Enter vzw

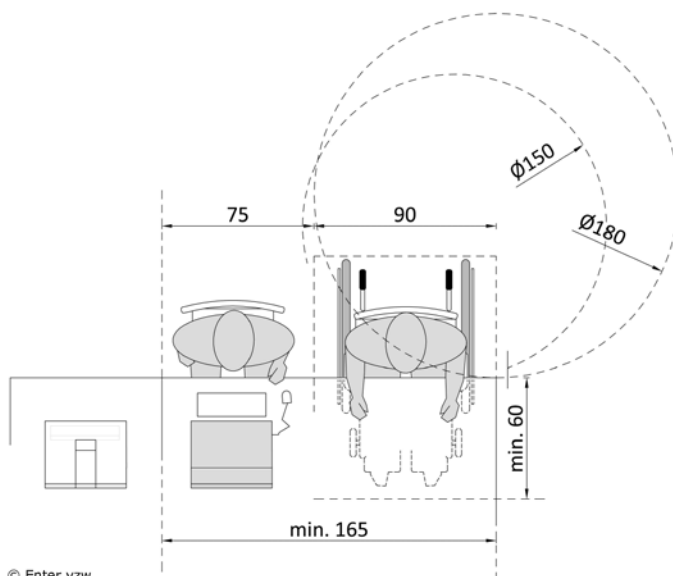


Computerruimte met verschillende zitelementen. De giek, © Toegankelijkheidsbureau vzw

Bibliotheek, boekenkast

Ook boekenkasten of andere informatierekken zijn bereikbaar opgesteld.

- Zijn er meerdere kasten of rekken die parallel aan elkaar staan, dan is er min. 120 cm vrije ruimte tussen deze elementen aanwezig.
- Aan de koppen is er aan min. 1 zijde een vrije draairuimte met een diameter van 150 cm aanwezig.
- De kasten of rekken zijn beperkt onderrijdbaar. Leggers met boeken, catalogi, tijdschriften of cd's bevinden zich op een bereikbare hoogte. [Gebruik van kapstokken, kasten en lockers](#)



© Enter vzw

Computerruimte dagcentrum Mané vzw

Mané vzw werkte een eigen systeem uit om de computertafels vlot bruikbaar te maken voor de gasten. Het is een eenvoudig systeem om het werkblad op de juiste hoogte te brengen: door 3 boven elkaar geplaatste U-profielen kan je het blad voor het klavier uitschuiven, maar ook in hoogte aanpassen. De computers zelf staan vast. De aparte delen zijn breed genoeg om er vlot tussen te rijden met een rolstoel.



Mané vzw, © Enter vzw

Bedieningstoog en buffet

Een toog is bedoeld voor drankvoorziening. Een buffet voorziet in eten. Ook deze voorzieningen zijn eenvoudig voor iedereen bruikbaar te maken.

Toog

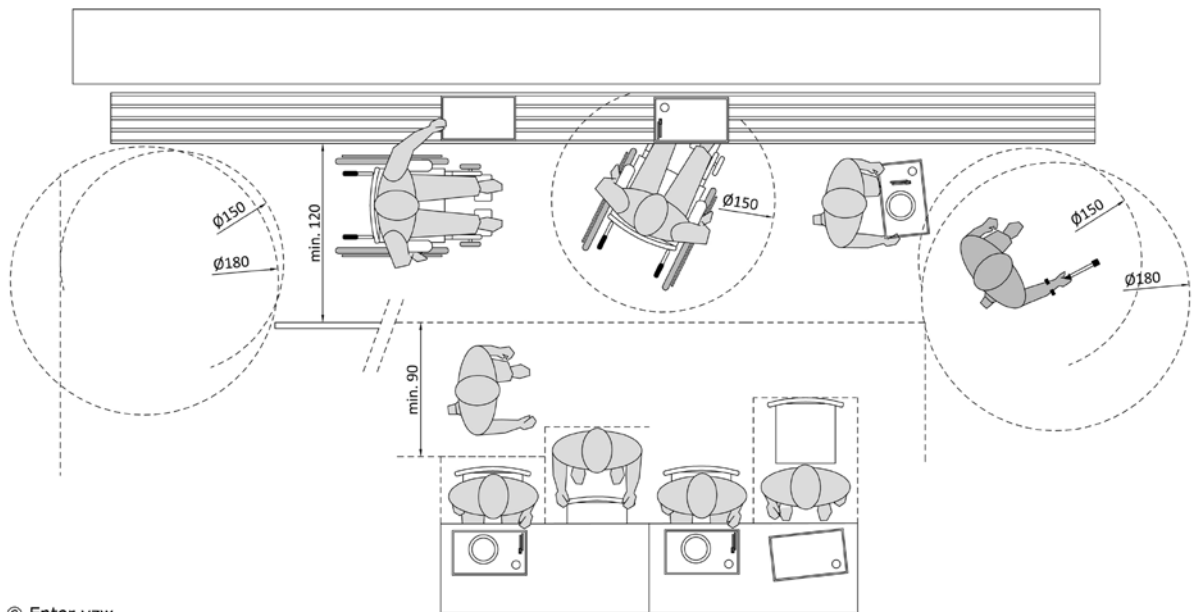
- Net zoals voor een onthaalbalie is een deel van de bedieningstoog verlaagd en (beperkt) onderrijdbaar. Zo is deze zowel bruikbaar vanuit staande positie als vanuit zit.
- De vormgeving is vergelijkbaar met een onthaal of ontvangstmeubel. [De onthaalbalie](#)

Buffet

- Een buffet met zelfbediening is over de volledige lengte onderrijdbaar over een hoogte van minimum 70 cm. De bovenzijde van het tablet ligt tussen de 75 en de 90 cm tot de vloerpas, het best op 80cm.
[Bedienen van toestellen en apparaten - algemeen](#)
- Om aan een toog of buffet drank of voedsel te kunnen krijgen of aan te nemen is het belangrijk dat deze afgestemd is op de gemiddelde reikzone van een persoon. Onderstaande maatvoering voor een gemiddelde reikzone is voor iedereen zowel vanuit staande als zittende positie een goede maat:
 - De horizontale afstand vanaf de rand tot aan de zone waar je de etenswaren zelf kan opscheppen of vastnemen is max. 60 cm diep.
 - In de hoogte hebben we een algemeen bereik tussen 40 cm en 140 cm ten opzichte van de vloer. Dit is een belangrijk element als er automaten of rekken zijn waar je iets kan uitnemen.
- Het buffetmeubel is het best rechthoekig (of in U- of L-vorm) opgesteld. Voorzie één vaste route die je moet afleggen om je maaltijd te nemen.
- De vrije doorgang langs het buffet is een lijnversmalling en is min. 120 cm breed. Deze breedte is nodig zodat je er vlot kan circuleren. Heel wat personen met een beperking of met een beperkte mobiliteit gebruiken een buffet ook niet alleen, er loopt bijvoorbeeld iemand mee om op te scheppen. Ook dan is deze vrije breedte comfortabel. Aan de in- en uitgang is er voldoende ruimte om te veranderen van richting, met andere woorden een draaicirkel van minimum 150 cm.

Menu aan een buffet

- Maak het menu van de dag kenbaar op een gemakkelijk bereikbare plek, dit kan bijvoorbeeld op een berichtenbord zijn of op een eigen vaste plek. Maak eventueel melding van de verschillende opties (vlees, vis vegetarisch...).
- Plaats het menubord buiten de looproute. Voor het menubord is er voldoende ruimte zodat mensen die halt houden om het menu te lezen de anderen niet ophouden. Is het menubord aan het buffet zelf geplaatst, dan is het duidelijk weergegeven aan het begin van de route.
- Het menu hangt ook altijd op een goede hoogte, tussen 140 cm en 160 cm tot de vloerpas. Voorzie het standaard in een voldoende groot lettertype en zorg ervoor dat de inhoud leesbaar is (contrast, kleur...). [Bewegwijzing- en signalisatieborden](#)



© Enter vzw

Activiteitenruimte, multifunctionele ruimte en gemeenschappelijke eetruimte

Eigen thuis vzw kiest voor een centraal gelegen grote en open leefruimte. Hierdoor is er veel ruimte om te circuleren tussen de verschillende tafels. De ruimte is een L-vorm waarbij de ruimte in het midden gescheiden kan worden door een schuifdeur. Aan de ene kant is er een grote multifunctionele ruimte en aan de andere kant is er een loungehoek (bar) waar ook bijvoorbeeld een aantal computers staan en een TV.



Eigen thuis vzw, © Enter vzw

Kleinere aparte tafels geven de bewoners keuzevrijheid (wie wil bij wie zitten ...). Voldoende circulatieruimte tussenin is belangrijk; niet iedereen komt aan op hetzelfde tijdstip, het is niet fijn als

iedereen die al aan de tafel zit opnieuw moet wegrijden om iemand door te laten.

- Ronde of ovale tafels hebben bij hen de voorkeur op rechthoekige of vierkante tafels:
 - De poten zitten niet in de weg en voornamelijk voor elektrische rolstoelen hebben ronde tafels het voordeel dat gebruikers makkelijk wegzwenken en minder manoeuvres moeten doen bij het wegrijden van de tafel.
- Specifiek voor hen ontwikkelden de begeleiders een systeem met draaiplateau's op de tafel. Op deze manier kunnen heel wat bewoners nog zelfstandig handelen.
- Omdat de meeste gasten rolstoelgebruiker zijn, worden alle stoelen gestapeld in de ruimte geplaatst. Personeelsleden gebruiken ronde krukjes, verrijdbaar en op hoogte aanpasbaar om bewoners te helpen bij het eten. Een groot nadeel zijn echter de voegen in de vloer!



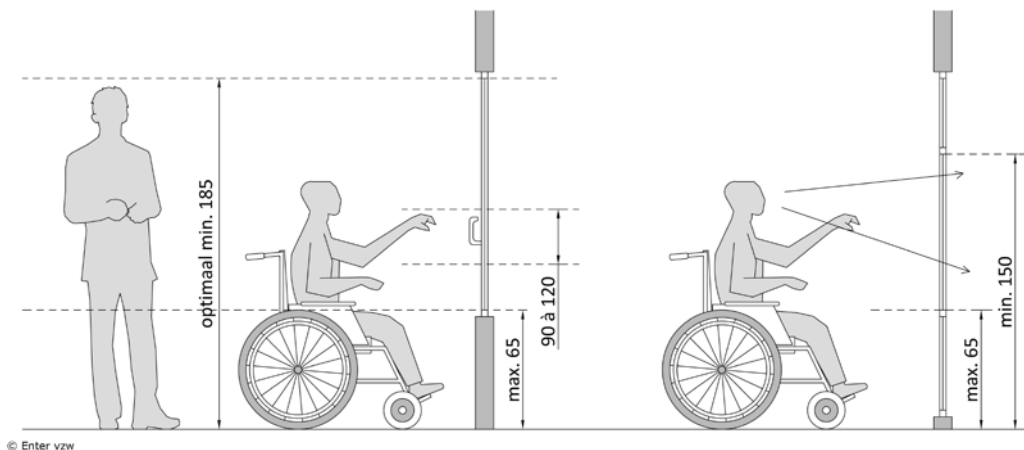
Eigen thuis vzw, © Enter vzw

Algemene afwerking van de ruimte

Ook hier zorgen een aantal aspecten zoals de verlichting, een goede akoestiek, de aanwezigheid van kapstokken... ervoor dat de ruimte aangenaam is om te verblijven. [Ontvangst-, therapie-, of gespreksruimten](#)

Zicht naar buiten

- Zowel het daglicht dat in de ruimte binnenkomt als het zicht naar een buitenruimte, levert een positieve bijdrage aan een aangenaam verblijf.
- Ramen tot op vloerniveau kunnen de ruimtelijkheid vergroten en zichtbelemmering vermijden. Let wel op bij het maken van een raamverdeling. De aanwezigheid van horizontale profielen is hinderlijk wanneer zij niet goed geïmplementeerd zijn. Houd altijd de zone tussen 65 cm tot 150 cm, het best 185 cm tot de vloer vrij van profielen. Let wel, maak de raamhoogte ook voldoende hoog, zodat het bovenste raamkader of tussenregels het zicht van grotere personen niet belemmerd.



© Enter vzw



In elke activiteitenruimte is er zicht naar buiten.
Mané vzw, © Enter vzw

Verlichting

- Een goede verlichting, die egaal over de ruimte aanwezig is, maakt de ruimte overzichtelijk.
- De nood aan verlichting is vergelijkbaar met deze in vergaderruimten. Deze vragen een iets hogere verlichtingssterkte dan standaard: min. 500 lux wordt aanbevolen.
- 📌 Accentverlichting is van belang ter hoogte van de zones waar mensen plaatsnemen en met elkaar praten, een boek lezen, aan een buffet, waar activiteiten uitgeoefend worden...
- 📌 Zorg ervoor dat de verlichting geen schaduwvlakken geeft en vermijd reflectie op gladde oppervlakken zodat ook personen met auditieve problemen hun gesprekspartner goed kunnen zien (liplezen, mimiek).

Akoestiek

Niemand ervaart graag veel lawaai in zijn omgeving. Zeker voor grotere polyvalente ruimten is dit een aandachtspunt. [Akoestiek](#)

- Voor gebruikers met een zintuiglijke beperking en/of een beperking op gebied van communicatie en interactie (bijvoorbeeld autisme) is een goede akoestiek cruciaal.
- De akoestiek van multifunctionele ruimten vormt vaak een knelpunt. Doordat het meestal open ruimten zijn kan lawaai van de ene hoek, storend werken voor anderen die zich in een ander deel van de ruimte bevinden.
- 📌 Kies de materialen voor de wanden, de plafonds en de vloeren zo, dat nagalm wordt beperkt. Vermijd anderzijds ook een te droge akoestiek omdat dit de communicatie bemoeilijkt en de kwaliteit van bijvoorbeeld muziek beperkt.
 - Door toepassing van voldoende geluidsabsorberende materialen, wijze van aankleding van de ruimte en de keuze van het meubilair wordt reflectie van geluid (nagalm) voorkomen.
- 📌 Rust de ruimte uit met gehoorondersteuning zoals een ringleiding.

Contrast en vloerafwerking

- Een ruimte krijgt structuur als deuren, vloeren en wanden duidelijk van elkaar te onderscheiden zijn. Ook de kleur- en materiaalkeuze voor de afwerking van vloeren en wanden dragen bij tot een goed leesbare en dus aangename ruimte om te verblijven. Zeker voor grotere ruimten waar verschillende activiteitenzones aanwezig zijn zal dit het vanzelfsprekend (intuïtief) gebruik ondersteunen.
- Zorg daarom voor goede contrasten (kleur- en materiaalgebruik) in de ruimten. Het contrast tussen de vloer en de wanden is meestal vanzelfsprekend aanwezig. We kiezen namelijk vaker een vloer in een donkere kleur in combinatie met lichtere wanden. Het contrast tussen de wand en het plafond wordt echter meer vergeten. Dit is onder meer belangrijk voor het onderscheiden van hoeken, wat een belangrijk onderdeel vormt van de leesbaarheid. Het uitvoeren van bijvoorbeeld een muur in een accentkleur kan een oplossing zijn.

- Het gebruik van tapijt is te vermijden voor het onderhoud en allergieën. Let ook op bij het gebruik van gordijnen en andere stoffen in de ruimte. De materialen voor de vloerafwerking zijn onderhoudsvriendelijk en slipvrij.

Kledinghaken en wastafel

- Geef de mogelijkheid om jassen aan een kapstok op te hangen. Zo hinderen ze niet tijdens een activiteit.
- Zorg voor een centraal gelegen vestiaire (bijvoorbeeld aan de toegang), plaats een voldoende aantal kledinghaken of plaats een kapstok die afgestemd is op het maximaal aantal personen die tegelijk in de ruimte kunnen verblijven.
- Kapstokken zijn goed bereikbaar geplaatst en vlot te herkennen.
 - Er is voldoende contrast tussen de wand en de haken aanwezig.
 - Kledinghaken zijn door hun vormgeving gemakkelijk bruikbaar. Haken met een L-vorm zijn beter dan andere types. Er is een grotere marge om de kleding op de haak te krijgen. Zo kunnen ook personen met een beperktere fijne motoriek er gebruik van maken.
- Plaats de kapstokken of de haken op verschillende bedieningshoogten. Komen er ook kinderen in deze ruimte, dan is ook voor hen een haak op kindermaat geplaatst.

[Gebruik van kledinghaken, kasten en lockers](#)

De aanwezigheid van een wastafel in de buurt van een multifunctionele ruimte of een dagverblijf is zeer belangrijk voor de hygiëne. Deze wastafel moet niet voorzien in dagelijkse persoonlijke hygiëne. Om deze reden zullen de eisen ook minder dwingend gesteld worden:

- Ze is vlot bereikbaar opgesteld.
- Wanneer ze in een inwendige hoek geplaatst is, ligt de as min. 50 cm uit de hoek.
- Onder de wastafel is min. 70 cm vrije hoogte aanwezig en ze is uitgevoerd met een platte afloop.
- Ze is voorzien van een goed bruikbare éénhendelmengkraan.



Centrale vestiaire met plaats om ongebruikte rolstoelen te stallen.

Stijn vzw, © Enter vzw



Vestiaire met legschappen aan een sanitair blok.

De giek, © Enter vzw



*Kledinghaken bij het binnenkomen van de ruimte.
St. Lodewijk vzw, © Enter vzw*



*Bij aankomst een afgesloten zone voor
schorten, jassen...
Zorgcentrum Maria - Ter - Engelen vzw, ©
Enter vzw*

Bergruimte

- Voorzie de ruimte van voldoende bergruimte zodat materialen niet los slingeren in de ruimte.
- Plaats kasten en opslagzones tegen een wand en niet midden in de ruimte.
- Afhankelijk van de doelgroep die in de ruimte zal komen kies je een open rek, een gesloten kast, een eigen berghok...



*Een opbergrek aan de wand voor dozen en andere materialen.
Stijn vzw, © Enter vzw*



*In het houtatelier is er een
bergkast en een opbergzone
zodat het hout een beetje
afgeschermd is, opslag is echter
een probleem (te beperkte
bergruimte).
Mané vzw, © Enter vzw*

2.8.3. Rustruimten (snoezelruimten, time-out ruimten)

Rustruimten zie je in heel wat verschillende vormen voorkomen. Het zijn ruimten die zeer waardevol zijn voor de gasten of bewoners, maar die door de grote ruimte-inname vaak niet gerealiseerd kunnen worden. Ze zijn dan ook spijtig genoeg niet overal terug te vinden.

Ook de benaming en het initiële doel kan verschillen. In een dag(verzorgings)centrum wordt bijvoorbeeld gesproken van ‘rustkamer of rusteendheid’ in plaats van een snoezelruimte. Dit kan een zone of hoek in de leefruimte zijn, maar ook een volledig aparte ruimte. Een echte afzonderingsruimte moet voldoen aan strikte voorwaarden (wettelijk bepaald).

Voor een aantal doelgroepen, waar het voor een aantal personen belangrijk is meer rust te geven, zal de grens tussen rustruimte en time-outruimte zeer vaag zijn. Veiligheid vormt in deze een heel belangrijk element wat nog vaak onverenigbaar is met huiselijkheid en ‘warm aanvoelen’.

Een snoezelruimte

Een snoezelruimte is een sfeervolle kamer die voorzien is van verschillende zintuiglijke prikkels (stiltes, sfeervolle muziek, speciale geluiden, gedempt licht, speciale lampen, kussens ...) zodat een persoon op een alternatieve manier kan genieten en tot rust kan komen.

De term ‘snoezelen’ is een woord dat afgeleid is uit de woorden snuffelen en doezelen:

- Snuffelen is actief zoeken en is vooral gericht op de basale zintuiglijke waarnemingen zoals beleving van licht, geluid, geur, smaak en alles wat voelbaar is: een actieve beleving.
- Doezelen daarentegen is rustig genieten en zich overgeven aan een warm gevoel van rust, ontspannen zijn, zich veilig voelen, geborgenheid en nestwarmte: een passieve beleving.



Deze snoezelruimte wordt gebruikt door personen met een meervoudige beperking. Om de verplaatsingen gemakkelijk te kunnen maken is er gekozen voor het gebruik van bedden op hoogte i.p.v. kussens of matrassen op de vloer.

Zorgcentrum Maria - Ter - Engelen vzw, © Enter vzw

Een rustruimte

Een rustruimte is een aparte ruimte die kan worden gebruikt om iemand een korte tijd tot rust te laten komen na een conflict, een crisissituatie, bij een woedeaanval...

- De bedoeling is vooral dat de persoon zich kan terugtrekken in een prikkelarme of prikkelvrije ruimte die ook fysieke veiligheid geeft. De ruimte is niet specifiek bedoeld om zich af te zonderen, maar wel om zichzelf en anderen te beschermen tegen het fysieke of verbale gedrag die een crisissituatie op dat moment teweeg brengt.
- De mogelijkheid om iemand tot rust te laten komen vrij van prikkels, voorkomt ook dat materiaal zoals meubilair en de infrastructuur ernstig beschadigd wordt door het ongewenste gedrag.



Deze ruimte heeft een dubbele functie: rustruimte en cafetaria. Op deze manier kunnen de gasten tijdens de dag toch even tot rust komen, buiten de werkhall. Het is een bewuste keuze om hier geen woonkamergevoel te maken (werksituatie en geen huis).

Stijn vzw, © Enter vzw



Aansluitend aan de leefgroep is een rustkamer met een 3-tal bedden. Er is bewust gekozen om naast een zithoek met comfortzetels ook een volledig aparte zone te organiseren.



Kortbij de leefruimte en aansluitend is er een aparte ruimte die specifiek, op maat van één bewoner kan ingericht worden. Het is een verlengde van de leefruimte maar ook een plek waar even de veelheid aan prikkels buiten gehouden kan worden.

Zorgcentrum Maria - Ter - Engelen vzw, © Enter vzw



Deze ruimten zijn vooral belangrijk voor de doelgroepen met emotionele en gedragsstoornissen, ook voor personen met autismespectrumstoornissen. Omdat ze soms agressiever uit de hoek kunnen komen zijn volgende zaken belangrijk:

- De ligging van de ruimte ten opzichte van de leefgroep of de kamers moet goed beredeneerd worden. Centraal gelegen en gemakkelijk bereikbaar.
- Er is een veilig en stevige toegangsdeur. De draairichting moet toelaten dat je een persoon in crisis veilig en vlot binnen kan laten.
- De kleurkeuze van wanden en vloeren moet rustgevend werken.
- Afhankelijk van de tijd die een persoon in deze ruimte zal verblijven kan de aanwezigheid van een bed en/of sanitair toestel nodig zijn.
- De ruimte is afgewerkt met antisuïcidale garnituur voor deuren, ramen...
- Er is toezichtmogelijkheid in de ruimte: raam, deur met doorzicht, camera...
- Alle technieken zijn van buitenaf te bedienen.



Tussen twee leefgroepen is een gezamenlijke time-out gelegen. Ze is uitgerust met een zetel en een tafeltje met 2 stoelen. Ze wordt niet alleen gebruikt als time-out, maar ook als extra ruimte voor jongeren die bijvoorbeeld even tijd voor zichzelf nodig hebben.

KiDs vzw, © Enter vzw

Toegang tot de ruimte

Deuren, open doorgangen en circulatieruimte tussen inrichtingselementen en kasten zijn voldoende ruim. Ze voldoen aan de algemene gebruikscriteria die ook voor de andere ruimten in het gebouw van belang zijn. [Toegangen en deuren](#)

De toegang tot deze ruimte is altijd een manuele draaideur.

- 🚪 De kenmerken van de toegang zijn vergelijkbaar met de deuren naar een andere ruimte.
 - In sommige gevallen moet je met meerdere personen tegelijk door de deur kunnen passeren.
- Zorg dat de toegang tot de ruimte duidelijk gesignaleerd is vanaf de toegang tot het gebouw.
- Niet elke ruimte kan of mag vrij betreden worden. De wijze van toegang (deurkruk) kan daarom anders dan gewoon uitgevoerd worden: badge, deurkruk (bol)...



Hekje als beveiliging aan de kamerdeur, met een bescherming in de vorm van een metalen bovenzijde tegen het bijten (metalen bovenzijde) – ook hier de vraag rond het gebruik van de halve deuren!
Zorgcentrum Maria - Ter - Engelen vzw, © Enter vzw



De klink van de deur is bewust een ronde kruk die moeilijk bruikbaar is door de gasten zodat de ruimte niet ongewenst wordt betreden.

Maatvoering en inrichting van de ruimte

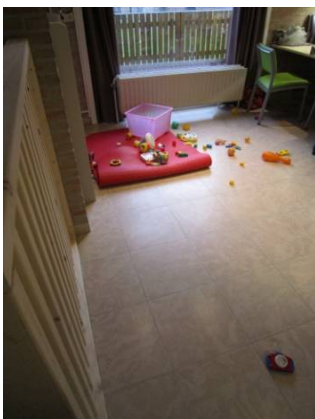
Een snoezel- of rustruimte kan vrij eenvoudig gerealiseerd worden en hoeft niet altijd groot te zijn.

- Belangrijk is dat de ruimte voldoende ruim is om een aantal verschillende belevingsferen (of hoekjes) te kunnen aanbieden en op termijn eventueel een aanpassing toe te laten.
 - Een kleine rustruimte voor een individuele persoon kan kleiner zijn dan bijvoorbeeld een volwaardige snoezelruimte. Heel vaak zal bijvoorbeeld de kamer een verlengde vormen van de leefruimte om iemand wat meer rust te geven.
- In de ruimte is er op minstens één plaats een vrije draairuimte aanwezig (diameter 150 cm).
- 🗺️ Als de ruimte ook met tilhulpmiddelen gebruikt moet kunnen worden, dan vraagt dit veel extra ruimte.
- Zorg voor een aangenaam binnenklimaat.
- Het kan handig zijn voldoende aansluitpunten te hebben voor bijvoorbeeld een lichtbal of het plaatsen van een muziekinstallatie.
- Zorg ook voor bergruimte voor verschillende materialen, zorg dat deze het snoezel- of rusteffect niet verstoren.



Een muziekrimte die zowel voor snoezelactiviteiten als voor therapie wordt gebruikt. Omdat er veel materiaal in de ruimte aanwezig is en dit niet pro huiselijkheid werkt, is er gekozen om deze volledig weg te werken met een gordijn.

Zorgcentrum Maria - Ter - Engelen vzw, © Enter vzw



Zowel in de leefruimte als aansluitend op de leefruimten wordt er gezocht naar rustplekken voor de bewoners. Dit kan een aparte speelhoek zijn, een schommelstoel of de kamer zelf.

Zorgcentrum Maria - Ter - Engelen vzw, © Enter vzw



Dit snoezelbed (waterbed) werd op maat gemaakt omdat het aanbod op de reguliere markt vaak niet voldoet aan de specifieke wensen van de doelgroep gebruikers.

Time-out ruimte of afzonderingsruimte

Een time-out ruimte kan enkel voorkomen onder een zeer specifiek protocol en binnen de wettelijke bepalingen (BVR van 4 feb. 2011). De wijze waarop deze moet uitgevoerd worden is in de praktijk nog zeer onduidelijk. Zo goed als iedereen is nog op zoek naar een goede, veilige en toegankelijke manier om deze uit te voeren. Vooral de veiligheid en het toezicht zijn 2 punten die conflicterend kunnen zijn:

- De ruimte moet prikkelvrij en veilig zijn voor wat betreft de materialisatie. De materialisatie van de kamer moet ervoor zorgen dat de persoon zichzelf en de anderen niet kan kwetsen. Dit is bijna onmogelijk als je ook een bepaald comfort wil aanbieden.
- Het gebruik van camera's is bijvoorbeeld zeer omstreven (protocol privacy – zeker voor personeel) en daardoor moeilijk toepasbaar.



Deze time-out ruimte is een tijdelijke installatie en toont duidelijk de zoektocht naar een goede uitvoering. De deur is extra verstevigd, de aanwezige verwarmingselementen zijn afgeschermd met afgeschuinde platen, het raam in de deur is veiligheidsglas en met een schuifpaneel te open en te sluiten.

Maria Ter Engelen, © Enter vzw

2.9. Leefgroep als ruimtelijk geheel

De term 'leefgroep' gebruiken we voor de omschrijving van een afgebakende zone van woon- of leefruimten die functioneel bij elkaar horen. In een gebouw kunnen er dan ook één of meerdere van deze zones aanwezig zijn. Afhankelijk van het type aanbod of de dienstverlening (residentieel of semi-ambulant) kan een leef- of speelruimte een gemeenschappelijke woonruimte zijn, één of meerdere gemeenschappelijke activiteitenruimten of een meer individuele verblijfsruimte zoals bijvoorbeeld een aantal studio's. De leef- en speelruimten vormen echter altijd de centrale ruimten van een groep personen die er samen verblijft.

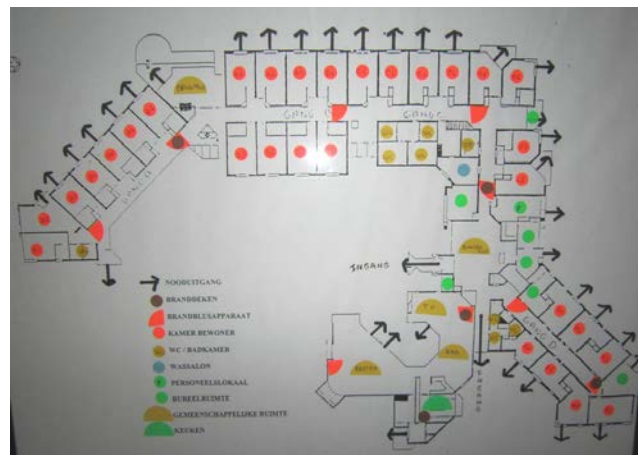
Het geheel van samenhangende ruimten als woon- en leefomgeving

Het leven in een leefgroep is volledig vergelijkbaar met het 'gezinsleven'. Alleen bestaat het 'gezin' uit een grotere groep personen. Onafhankelijk van een doelgroep gebruikers, bestaat deze uit meerdere functieruimten zoals:

- Leefruimte (dagdagelijkse activiteiten)
 - Leef-, speel- en zitruimte.
 - Eetruimte en keuken.
- Buitenruimte
- Werkplek voor personeel (bureau, verpleegpost, administratie...)
- Slaapruimten (kamers, studio...)
- Sanitaire ruimten (dagelijkse hygiëne)
 - Bij elke groep van kamers zijn er sanitaire voorzieningen, op maat van de noden van de gebruikers.
 - In het beste geval is er kort bij elke leefruimte nog een (aangepast) toilet voorhanden.
- Eventueel een aantal extra ruimten:
 - Ruimten voor ambulante dienstverlening en begeleiding
 - Multifunctionele ruimten (allerhande nevenactiviteiten)



Organisatie van de 2 leefgroepen.
St. Lodewijk vzw, © Enter vzw



Organisatie van het studiowonen.
Eigen Thuis vzw, © Enter vzw

Studiowonen

In sommige woonomgevingen leven mensen samen en toch apart. In de meeste gevallen uit zich dat in het 'studiowonen'. Elke bewoner heeft een eigen wooneenheid en kan voor een heel aantal activiteiten beroep doen op gemeenschappelijke ruimten zoals een restaurant, een activiteitenruimte of gemeenschappelijke sanitaire ruimten. Buiten een andere vorm of type van kamer zullen de gemeenschappelijke ruimten heel vaak gelijklopend georganiseerd worden.

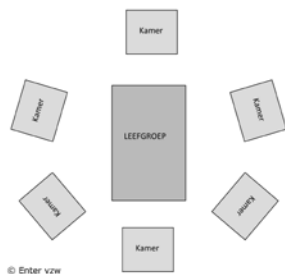
Ambulante dienstverlening, dagactiviteiten of dagcentra

Ook op plaatsen waar er enkel overdag activiteiten doorgaan en waar er dus geen nachtverblijf aanwezig is, kunnen we spreken van een vorm van gemeenschappelijk verblijven. Dit deel of hoofdstuk is voornamelijk geschreven op maat van woonomgevingen. Komen er hoofdzakelijk dagactiviteiten voor in een gebouw (of een deel ervan), dan kan je dit deel zeker als inspiratie gebruiken. Het zal echter een aanvulling zijn op de aanbevelingen opgenomen in het item: [Ruimten voor ambulante dienstverlening en begeleiding](#)

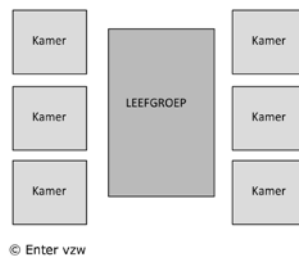
Organisatorische opbouw: structuur leefruimten en kamers

Voor de organisatorische opbouw van een leefgroep zien we dat er over het algemeen een aantal principes zijn die terugkomen:

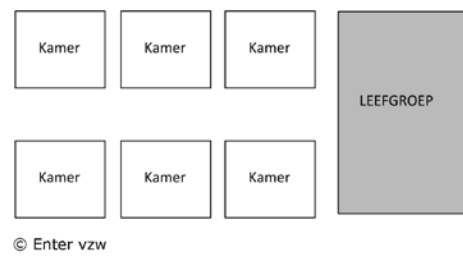
- Er zijn verschillende redenen om een keuze te maken in de organisatie van de ruimten: werkingsprincipes van de organisatie, bewonersgroep, zorgorganisatie...
- Vooral de relatie tussen de leefruimte, de kamers en het sanitair blijkt een groot structurerend gegeven.



Kamers rond centraal gelegen gemeenschappelijke ruimten



Kamers aan beide zijden van gemeenschappelijke ruimten



Kamers in een gang, aansluitend op gemeenschappelijke ruimten

De leefruimten

In de opbouw van de gemeenschappelijke leefruimten (eetruimte, zithoek, activiteitenruimten) blijkt dat er vooral een groot verschil zit in de manier waarop het koken en het eten gebeurt:

- In de leefruimte is een duidelijk onderscheid aanwezig tussen de eetzone, waar de tafel staat, en de keuken (vaak afgesloten).
- In de leefruimte is er variatie aan zitplekken, ook om te eten, maar minder duidelijk afgelijnd.
- Tussen de keuken en de eetruimte is een afgebakende zone, keuken met eethoek t.o.v. de rest van de leefruimte. Indien nodig ook afsluitbaar.
- Over het algemeen blijkt een open concept meer ruimte te laten voor een goede afstemming van de noden van een doelgroep bewoners. Het is niet altijd nodig om een afgesloten zone te hebben. Soms is dit wel een voordeel omdat je dan bijvoorbeeld personen die te gevoelig zijn aan prikkels apart plaats kan laten nemen.



In een leefgroep voor jongeren met een licht verstandelijke beperking en agressieproblematiek werd er gekozen om de keuken afgesloten en opdeelbaar t.o.v. de eetruimte te organiseren. Zo is ze in verschillende opstellingen bruikbaar. Tussen leefruimte en keuken is er een aparte ruimte inzetbaar voor gasten die te agressief zijn. Zorgcentrum Maria - Ter - Engelen vzw, © Enter vzw

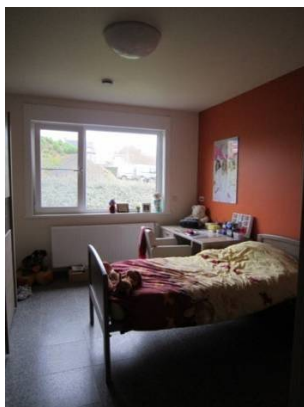
De kamers

De vorm van de kamers volgt in de meeste gevallen de noden van de gebruikers. Met andere woorden, het profiel van de bewoner bepaalt het type. Volgende aspecten zullen dit onder andere beïnvloeden:

- Gebeurt het leven vooral in de gemeenschap of meer privaat. Dit verschil is heel vaak terug te vinden bij volwassenen ten opzichte van kinderen of jongeren.
 - Leefkamers vragen meer vloeroppervlakte. Omdat er meer activiteiten in doorgaan houd je het best rekening met een iets grotere leefzone: een grotere tafel, iets meer kastruimte.... Ook een eigen buitenruimte kan een meerwaarde zijn.
- Zelfstandig bruikbaar of met hulp. Dit verschil zit vooral in het feit of de bewoner weinig of veel nood heeft aan ondersteuning, een specifieke zorgvraag, rolstoel- of bedafhankelijkheid....
 - Vooral elektrisch rolstoelgebruik, maar ook de aanwezigheid van andere verplaatsingshulpmiddelen zullen een grote weerslag hebben op de vorm van de kamer.
- Kies je voor een eigen sanitaire cel aan de kamer of voor gemeenschappelijk sanitair.
- Moet een kamer prikkelarm zijn, is er nood aan verhoogde veiligheid, is de kamer ook een toevluchtsoord op bepaalde momenten...
 - Heel vaak zie je dat voor gasten met een gedrags- of emotionele beperking de kamer er helemaal anders zal uitzien. Vaak veel kleiner en niet uitgerust met een wastafel.
- Technieken zijn zeer bepalend in een kamer. Ze beïnvloeden sterk de inrichtingsmogelijkheden en het gebruik.
 - De plaats van bijvoorbeeld een oproepknop bepaalt grotendeels de opstel mogelijkheden van een bed.
- De vorm van de kamer heeft een invloed op de inrichtingsmogelijkheden en dus het gebruik ervan.
 - Structureel zorg je er het best voor dat in de kamer zo weinig mogelijk dragende kolommen of muren aanwezig zijn.
 - Rechte structuren zijn vaak het best en gemakkelijkst (her)inrichtbaar.
 - Vermijd zoveel mogelijk vaste wanden of kleine hoekjes.



Kleinere prikkelarme kamer voor een persoon met een verstandelijke -en gedragsbeperking. Zorgcentrum Maria - Ter - Engelen vzw, © Enter vzw



Standaard kamer voor een persoon met een licht verstandelijke beperking. Zorgcentrum Maria - Ter - Engelen vzw, © Enter vzw



Aangepaste leefkamer voor een persoon met een niet aangeboren hersenletsel. Mané vzw, © Enter vzw

Locatiebeleid bij woonvormen

Voor organisatorische redenen is het belangrijk dat de verschillende ruimten van een leefgroep op gebied van dag- en nachtfuncties bijeen blijven. Als alle kamers op een verdieping gelegen zijn, moet ook daar een aangepaste sanitaire ruimte gecreëerd worden. Plaats bijvoorbeeld niet 1 persoon in een aangepaste kamer op het gelijkvloers.

Het sanitair

Voor de kamers is de nabijheid van het sanitair essentieel. Dagdagelijkse activiteiten verlopen vlotter en de ruimten met een privaat karakter blijven bij elkaar. [Individuele sanitaire cel bij de kamer](#) | [Ruimten voor gemeenschappelijk leven: persoonlijke hygiëne](#)

Voor de keuze die je maakt op het niveau van de sanitaire cellen aan de kamers (wel, geen of een gedeeltelijk aanbod) is bepalend voor de opbouw van de ruimten in de leefgroep.

- Sanitaire ruimten hebben altijd een korte relatie met de kamers.

Graad van toegankelijkheid van de leefomgeving

Elke gemeenschappelijke leef- en speelruimte vraagt over het algemeen een goede basistoegankelijkheid. Het hoeft niet overal een volledig aangepaste woonplek te zijn, maar dit is voor een aantal groepen wel noodzakelijk:

- 👁️ Voor gebruikers met een auditieve beperking zijn overzicht en voorspelbaarheid essentieel en zijn rechte structuren een basis. Een verhoogde aandacht voor het akoestisch comfort is van belang.
- 🧠 Voor personen met een verstandelijke, emotionele of karakterstoornis en autismespectrumstoornis is overzicht en voorspelbaarheid belangrijk. Duidelijke structuren, herkenbaarheid en kleinschaligheid in een groot gegeven ondersteunen het dagelijks leven.
- 👁️ Voor blinden en slechtzienden is de geleiding en de veiligheid van groot belang. Structuur en overzicht zijn sleutelwoorden waarnaast een verhoogde aandacht voor het zintuiglijk comfort van belang is.
- ♿️ Daar waar er dagelijks veel personen met een fysieke beperking het gebouw gebruiken zullen alle ruimten volledig rolstoeltoegankelijk moeten zijn. Voor de toegankelijkheid streven we naar een goede toegankelijkheid van alle ruimten: overal zelfstandig rolstoeltoegankelijk en daar waar nodig bruikbaar met zorg of op maat.
- 🛏️ Voor personen met een zware zorgvraag is de bedtoegankelijk van de leefgroep, in al zijn ruimten een grote troef.



*Bedtoegankelijke leefruimte voor gasten met een meervoudige beperking.
Zorgcentrum Maria - Ter - Engelen vzw, © Enter vzw*



*Basistoegankelijke leefruimte voor jongeren met autismespectrumstoornissen.
KiDs vzw, © Enter vzw*

Graad van toegankelijkheid van de kamers

Verhoudingsgewijs zullen er op gebouwniveau meer verschillen voorkomen in het sanitair en de kamers dan in de gemeenschappelijke leefruimten. Algemeen zijn er 2 grote groepen te onderscheiden:

- Voor een leefgroep, niet gebonden aan personen met een mobiliteitsbeperking en/of verplaatsingshulpmiddelen. [Kamer – zelfstandig rolstoeltoegankelijk](#)
 - Min. 1 kamer (of studio) is zelfstandig rolstoeltoegankelijk. Alle elementen in deze kamer zijn bruikbaar voor personen met mobiliteitsbeperkingen, waaronder rolstoelgebruikers.
 - Daarnaast is elke andere kamer minimaal rolstoelbezoekbaar.
 - Elke kamer is uitgerust met specifieke hulpmiddelen, technieken... die de bewoner ervan nodig heeft.
 - Let wel, alle ruimten die deel uitmaken van de leefgroep, inclusief de gemeenschappelijke circulatieruimten (voor het volledige gebouw), de gemeenschappelijke verblijfsruimten en de buitenruimten moeten toegankelijk zijn!
- Voor een leefgroep, gebonden aan personen met een mobiliteitsbeperking en/of verplaatsingshulpmiddelen. [Kamer – voor gebruikers met hogere zorgnood](#)
 - Alle ruimten zijn toegankelijk, zelfstandig bruikbaar en met hulpmiddelen als dit nodig is.
 - Bovendien ook afgestemd op elektrisch rolstoelgebruik en/ of bedtoegankelijkheid.

Toegang tot de ruimte(n)

De toegangen tot de algemene leef- en speelruimten, kamers... zijn drempelloos en voor iedereen bruikbaar. [Toegangen en deuren](#)

- De drempelloosheid is doorgetrokken doorheen de volledige binnenruimte (0-marge). Zijn er trappen of treden, dan zijn deze correct overbrugd. [Circuleren in het gebouw](#)
- Een buitenruimte sluit drempelloos aan op één of meerdere leefruimten.
- Doorgangen zijn voldoende ruim. Manueel bedienbare deuren voldoen aan de algemene gebruikscriteria om ze vlot te kunnen openen en sluiten.
- In leefgroepen waar dagelijks veel rolstoelgebruik voorkomt is het type deur, de inplanting ervan en de wijze van bediening goed bekeken uitgaande van de mogelijkheden van de personen die er verblijven. Veel gebruikte deuren worden bij voorkeur geautomatiseerd.
- Voor leefgroepen met een zwaar zorgprofiel zijn de voornaamste deuren bedtoegankelijk.

De hoofdtoegang tot een leefgroep

Visuele voorspelbaarheid in combinatie met logische structuren is een belangrijk gegeven.

Voor jongeren (met een beperking) die tijdens de week op internaat verblijven, is het belangrijk dat de woonomgeving kort bij de school is gelegen. Zeker voor jongeren met een fysieke of mobiliteitsbeperking is het belangrijk loopafstanden of verplaatsingstijden te beperken. Houdt echter voldoende afstand tussen de woonomgeving en het 'klasgebeuren':

- Vermijd op eenzelfde terrein zoveel mogelijk menging tussen school- en woonomgeving. De leefgroep moet nog altijd een thuis zijn en geen verlengde van de school.
- Vaak is er één centrale inkomdeur voor het volledige gebouw, maar heeft elke leefgroep nog een eigen inkomdeur (achterdeur) en eigen vestiaire. Direct met de deur in huis vallen werkt namelijk heel vaak storend.



Het huis van de toekomst omvat meerdere leefgroepen. Naast de hoofdtoegang heeft elke leefgroep een eigen achterdeur die dagdagelijks wordt gebruikt.

KiDs vzw, © Enter vzw

Een aangename woonomgeving (huiselijkheid)

Een belangrijke vraag die vrijwel bij iedereen terugkomt is: hoe kan je de huiselijkheid bewaren? Hoe kan je ervoor zorgen dat deze ruimten, die vaak groter en ijler zijn, toch echte woonomgevingen worden en blijven?

Er blijkt geen sleutelwoord te bestaan om dit te bekomen. Over een aantal punten is iedereen het eens dat zij een grote invloed hebben op het creëren van een huiselijk gevoel :

- Het uitzicht van meubels, het type van meubels , de kleurkeuze, de vooropgestelde kastprincipes...
- De keuze van de afwerkingmaterialen voor wanden en vloeren.
- Gebruik van kleuren van wanden, de mogelijkheid om de ruimte eigen te maken...
- Heb voldoende aandacht voor akoestiek. Lawaai is zeer storend. Voegen in de vloer hebben bijvoorbeeld een grote invloed op lawaai en dus op de huiselijkheid.

Zeker op plaatsen waar veiligheid een belangrijk gegeven is, roept het nog meer vragen op!

- Eenvoudige zaken zoals een verwarmingselement, een raamsluiting, elektrische toestellen of een rolluiklint moeten vaak beveiligd worden, op een zeer creatieve manier.
- Vaak brengt dit een iets stigmatiserend gevoel met zich mee. Een mooie geïntegreerde oplossing is altijd aangenaam.



Voorbeeld van beveiliging van rolluikdrukknop in een houten kastje.
Zorgcentrum Maria - Ter - Engelen vzw, © Enter vzw



Voorbeeld van extra beveiliging van scherpe hoeken en kanten, inzet van glas in ramen en deuren.
Zorgcentrum Maria - Ter - Engelen vzw, © Enter vzw



Veiligheid is in de leefgroep met vaak agressieve jongeren zeer belangrijk. In het meubilair uit zich dat onder meer in het beveiligen van multimedia of het afschermen van de TV achter glas of plexi plaat.
Zorgcentrum Maria - Ter - Engelen vzw, © Enter vzw



2.10. Ruimten voor gemeenschappelijk leven

2.10.1. Gemeenschappelijke leefruimte: zithoek, eetruimte en keuken

De leefruimte is een plaats waar heel wat handelingen en activiteiten samenkomen in één ruimte. Het is vaak ook de meest centrale plaats voor het dagverloop van de groep. Er gebeuren dan ook heel wat verplaatsingen tussen de aansluitende ruimten en ook in de ruimte zelf. Een goede organisatie en correcte basiscirculatie zijn dan ook de absolute basiseisen. Daarnaast is het van groot belang dat deze ruimte ook echt als een woonruimte aanvoelt. Heel vaak omschrijf je dit onder het creëren van een huiselijk gevoel of huiselijkheid.

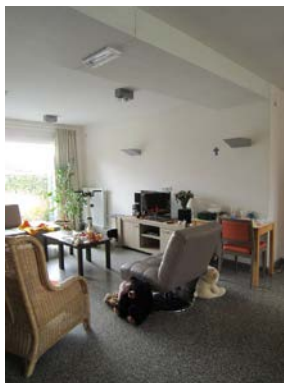
Organisatie van de leefruimte

De vorm van de ruimte zal bepalend zijn voor de inrichtingsmogelijkheden en het gebruik:

- Bij een ruimte in L- vorm is het vaak gemakkelijker om visueel doorzicht te behouden en toch een aantal afzonderlijke zithoekjes te creëren .
- Deel eetzones niet op, tenzij dit wenselijk is voor het groepsleven. Voor de leefruimten kan het een optie zijn om te kiezen voor meerdere kleinere ruimten t.o.v. 1 grote. Doe dit op basis van activiteit zoals eten, zitten... Het dagelijks leven/eten gebeurt meestal gemeenschappelijk, maar voor sommige bewoners is bijvoorbeeld een teveel aan prikkels storend. Voor hen kan het noodzakelijk zijn om zich af te zonderen of in kleinere groepjes te kunnen eten. Let op, dit is belangrijk voor het sociale aspect, maar vraagt wel meer personeelsbezetting.
- Organiseer het werkvlak van een keuken in de richting van de leefruimte. Wanneer een begeleider bijvoorbeeld in een keuken met het gezicht naar de leefruimte kan werken, dan kan hij tegelijkertijd contact of toezicht houden.



*Open leefruimte (vierkante vorm) met de keuken gericht naar de eet- en zitzone.
Zorgcentrum Maria-Ter-Engelen vzw, © Enter vzw*

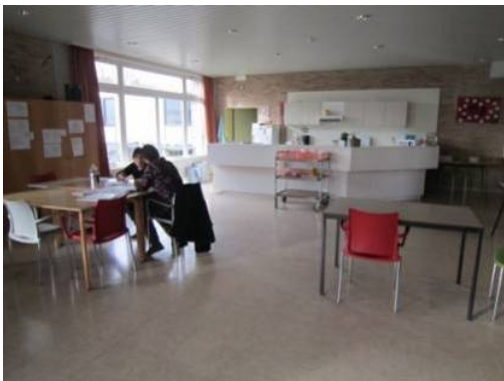


*Open leefruimte (L-vorm) met een aparte eet- en zitzone.
Zorgcentrum Maria-Ter-Engelen vzw, © Enter vzw*

Overzicht behouden

Overzicht hebben over een ruimte is en blijft een belangrijk gegeven, zowel visueel als auditief. Dit is vooral van belang voor de veiligheid van de gasten of kinderen:

- Als begeleider toezicht kunnen houden is vaak essentieel. De positie die een begeleider van een groep in de ruimte kan nemen, kan een grote invloed hebben op de organisatie van het dagelijks leven.
 - Open ruimten blijken nog altijd het best te werken.
 - De keuken is bijna altijd een centraal punt en neemt dan ook een belangrijke positie in.
 - Worden er verschillende activiteiten in een andere ruimte georganiseerd, zorg dan dat deze zones minstens fysiek op elkaar aansluiten en dat er directe zichtlijnen aanwezig zijn.
- Een werkplek voor het personeel is zo dicht mogelijk bij de leefruimte gelegen en het liefst maximaal met een half open wand afgescheiden.



Open leefruimte met de keuken gericht naar de eet- en zitzone.


Zorgcentrum Maria-Ter-Engelen vzw, © Enter vzw



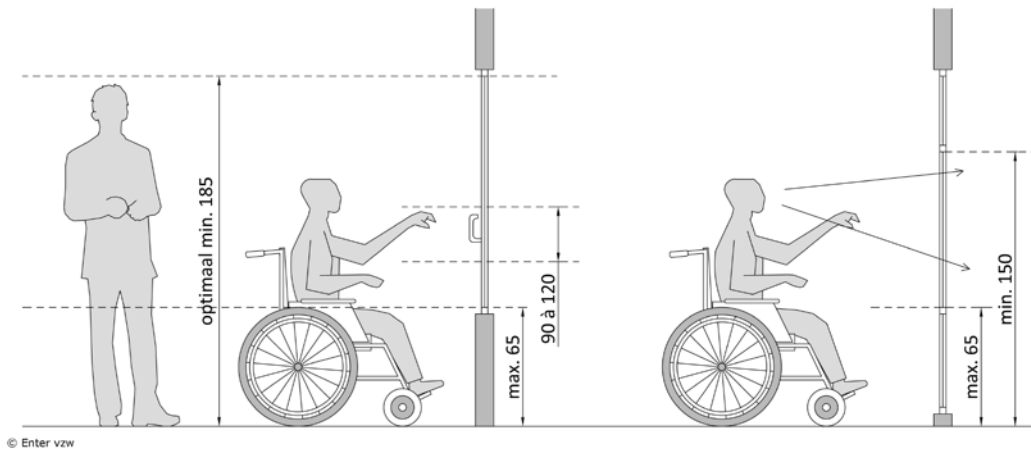
Werkhoek voor personeel rechtstreeks aansluitend en toch afgesloten voor de veiligheid.

Lichten en zichten

Van binnen naar buiten kunnen kijken moet mogelijk zijn, zowel vanuit staande als vanuit zittende positie (zetel, zittend aan tafel).




- De locatie van de raamopeningen is afgestemd op de inrichtingsmogelijkheden van de ruimte. Ze mogen bijvoorbeeld geen knelpunt vormen voor het plaatsen van een tafel of een kast.
-  Zorg voor veel natuurlijk lichtinval, dit is belangrijk voor een egale lichtwaarde in de ruimte (belangrijk in functie van het lezen).
- Ramen tot op vloerniveau kunnen de ruimtelijkheid van een kamer vergroten en zichtbelemmering vermijden. Let wel op bij het maken van een raamverdeling. De aanwezigheid van (horizontale) profielen is hinderlijk wanneer zij niet goed gepositioneerd zijn:
 - Houd altijd min. de zone tussen 65 cm tot 150 cm, het best 185 cm tot de vloer vrij van profielen.
 - Maak de raamhoogte voldoende hoog, zodat het bovenste raamkader of tussenregels het zicht van grotere personen niet belemmerd.
- Optimaal gezien is de rand van een raamkader niet belemmerend voor zittende personen, dit geldt ook voor kinderen:
 - De rand is gelegen op hoogte van max. 60 à 65 cm boven de vloerpas.
 - Met de rand van het raamkader wordt steeds de bovenrand van de onderregel van het raamkader bedoeld en dus niet de hoogte van de vensterbank.

- o Bedieningselementen van ramen zijn gelegen in de bedieningszone. [Gebruik van bedieningselementen en apparaten – algemeen](#)



Inrichting en organisatie van de ruimte

Een leef- en eetruimte moet gemeenschappelijk gebruik mogelijk maken. Het gebruik van tafels en stoelen, zetels... zal in elke ruimte prioritair zijn. De aanbevelingen voor deze ruimte zijn gelijklopend met deze voor. [Polyvalente ruimten \(dagbesteding, atelier, groepsactiviteiten\)](#)

- Ga vooraf een aantal verschillende opstellingsmogelijkheden van het meubilair na (al in planfase!). Zo kan verandering tijdens het gebruik gemakkelijker gebeuren.
-  Zorg ervoor dat er verschillende opstellingsmogelijkheden zijn. Voor personen die gebruik maken van liplezen is het belangrijk een goed zicht te hebben op de medebewoners.
- Stem de maatvoering van de ruimte af op tafels, stoelen, zetels in gebruik (bruto-ruimte). [Gebruik van tafels en stoelen](#)
- Flexibel verplaatsbare elementen kunnen ruimten opdelen of afschermen. Lage wanden kunnen zones fysiek afscheiden maar visueel openlaten (voorbeeld leefruimte – keuken).
- Vaak is een inrichting met meerdere kleinere tafels in één ruimte aangewezen om mensen een keuzemogelijkheid te geven.
- In hoogte verstelbare tafels zijn een must voor heel wat doelgroepen.
-  Zorg voor een rechtlijnige opstelling, zo blijven circulatiezones herkenbaar.
-  De inrichting moet altijd gebeuren met het oog op gebruik van grotere hulpmiddelen.
- Er is een ringleiding over de volledige ruimte aanwezig. Dit kunnen eventueel ook verschillende circuits zijn die je aan elkaar kan koppelen.



In de open ruimte staan een aantal verschillende tafels opgesteld, o.a. om te eten en andere dagactiviteiten te laten doorgaan.

Stijn vzw, © Enter vzw



In hoogte verstelbare tafel, aanpasbaar voor verschillende rolstoelgebruikers en vrij van een hinderend onderstel.

Eigen Thuis vzw, © Enter vzw



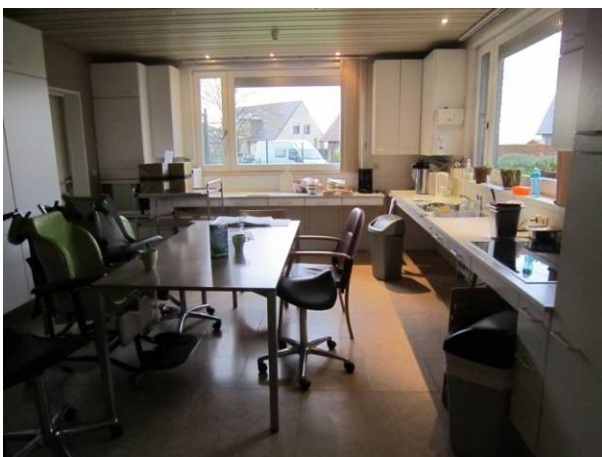
Sint - Gerardus Diepenbeek, © Enter vzw



KiDs vzw, © Enter vzw

Voor de circulatie zijn volgende zaken van belang:

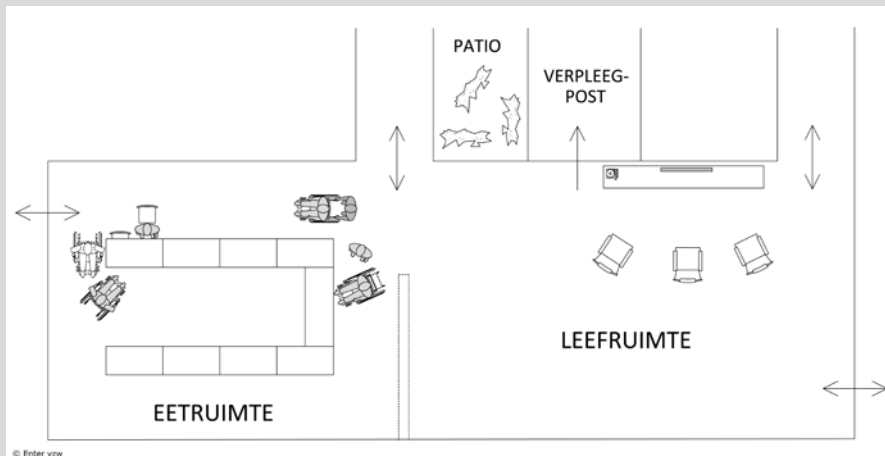
- Volg in de ruimten zoveel mogelijk de algemene principes van het circuleren. [Looproute \(horizontaal\)](#)
 - Tussen het meubilair is min. 90 cm vrije doorgangsruijnte aanwezig om zich vlot te kunnen verplaatsen. Houd rekening met afmetingen van het meubilair in gebruik!
 - Op een aantal strategische plekken in de leefruimte(n) is er een voldoende grote vrije zone. Zo kan je als persoon met een hulpmiddel, maar ook als begeleider met een kind op de arm of aan de hand gemakkelijk van richting veranderen. Dit is bijvoorbeeld ter hoogte van de eettafels of de zithoek belangrijk.
- Let op, de nodige circulatieruimte is vaak groter in ruimten waar mensen sporadisch komen dan daar waar ze dagelijks verblijven, bijvoorbeeld woonomgeving versus dagcentrum. In een ongekende ruimte zal je namelijk minder vlot bewegen.
- 🚫 Vrije circulatieruimten zijn overal nodig, zeker tussen de wanden en het meubilair:
 - Dit is zeer belangrijk bij hulpmiddeengebruik. Zorg voor grotere open zones in de ruimte en ga uit van de nodige manoeuvreerruimten voor zwaar hulpmiddeengebruik en zelfs bedtoegankelijkheid.
 - Bij elektrisch rolstoelgebruik is de nodige ruimte groter dan standaard.
 - Afwerkingselementen zoals kasten, verwarmingstoestellen... beperken vaak de vrije circulatieruimten. Let op waar je deze plaatst en sta er al bij stil in de ontwerpfase.



Dit open concept van de keuken geeft veel voordelen in gebruik. De aanwezige ruimte blijkt echter te beperkt voor het gebruik van verrijdbare zitschalen voor kleine kinderen.
 Zorgcentrum Maria - Ter - Engelen vzw, © Enter vzw

Opbouw van een leefruimte

De leefruimte van deze woonvorm voor personen met een niet aangeboren hersenletsel bestaat uit 1 lange leefruimte die in 2 delen is opgesplitst: een eetzone en een zitzone. Dit geeft voor- en nadelen.



Voordelen:

- Voor de circulatie is dit zeker een pluspunt, ook voor grote activiteiten. Doordat de ruimten rechtstreeks verbonden zijn is er weinig verlies aan circulatieruimte. Je kan ook gemakkelijk navigeren met grotere verplaatsingshulpmiddelen.
- Door de vierkante ruimte kan je gemakkelijk verschillende opstellingen van tafels en stoelen en zetels bekomen. Het in verschillende zones opdelen van bijvoorbeeld tafels (in plaats van 1 grote) om een aantal mensen te ondersteunen tijdens het eten vraagt veel ruimte, hier kan dat.
- De verpleegpost ligt centraal tussen de eet- en leefruimte. Je kan dus van op 1 punt overzicht behouden over beide ruimten.

Nadelen:

- Voor de organisatie van de eetmomenten is de grote open ruimte dan weer niet altijd evident op gebied van storende prikkels. In een open ruimte blijf je, bij het scheiden van de tafels, nog altijd in dezelfde ruimte aanwezig. dat kan nog altijd auditief storend zijn voor heel wat bewoners (lawaai, zicht...).



Mané vzw, © Enter vzw

Ruistruimten

Heel vaak komt het voor dat gasten of bewoners in of aansluitend aan de leefruimte een eigen plekje krijgen om te ontspannen of te rusten. Dit komt niet alleen in woonomgevingen voor, ook in dagcentra zie je dit regelmatig gebeuren. [Ruistruimten \(snoezelruimten, time-out ruimten\)](#)

Een rustplek kan op verschillende manieren geïntegreerd worden:

- Een bed in de leefruimte zelf. Hiervoor is voldoende ruimte nodig.
- Een aparte ruimte of zone.

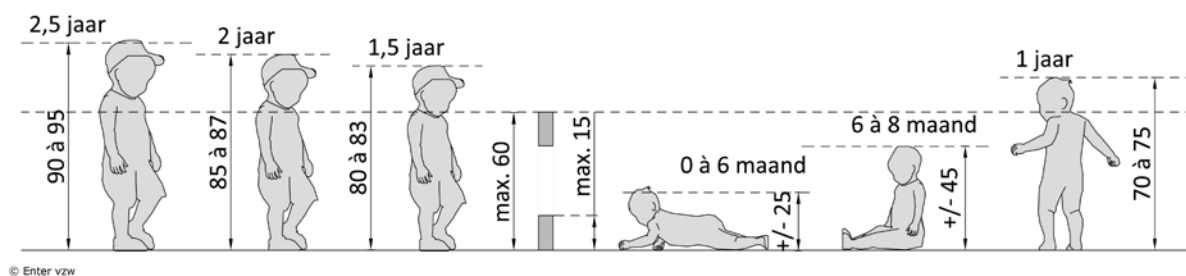


Een rustplek in de ruimte of in een aparte ruimte, aansluitend op de leefruimte.
Zorgcentrum Maria - Ter - Engelen vzw, © Enter vzw

(Zeer) jonge kinderen (met een fysieke beperking) in een leefgroep

Jonge kinderen zijn erg visueel ingesteld. Het zicht op wat er in de ruimte gebeurt, is voor hen daarom zeer belangrijk. Kinderen met een fysieke beperking brengen vaak tijd door laag bij de grond (zittend, liggend, kruipen...):

- Voor kinderen tot 4 jaar zijn ramen op max. 60 cm hoogte tot de vloerpas gelegen.
- Wordt de ruimte gescheiden of een deeltje afgeschermd, dan is ook hier de maximale hoogte van 60 cm tot de vloerpas belangrijk zodat contact mogelijk blijft.
- Voor liggende baby's of kruipende peuters is een rand van 15 cm een maximum om over te kunnen kijken. Een transparante scheiding maken, is daarom vaak leuker voor iedereen. Let wel op bij de uitvoering daarvan, zodat het geen gevaarlijk element wordt.



Een leefruimte voor jonge kinderen moet verschillende spelvormen mogelijk maken:

- Een uitdagende omgeving betekent dat er zowel open ruimte is voor spel, tafels en stoelen voor zittende activiteiten (of maaltijden) of afzonderlijke speelhoekjes. Zo kunnen kinderen leren door spel in een omgeving die extra stimulansen geeft voor de ontwikkeling van de motoriek of bewegingen. Dit is voor elk kind, maar zeker voor kinderen met een beperking of een achterstand op fysiek of mentaal vlak, belangrijk.
- De herkenbaarheid van de ruimte is voor jonge kinderen belangrijk. Door elke ruimte eigen accenten, kleuren of een specifieke vormgeving te geven, herkennen ze gemakkelijker hun eigen plek en worden ze gerustgesteld.

- Jonge kinderen leven laag bij de grond. Ook peuters of kinderen met een motorische beperking of een tragere ontwikkeling liggen of zitten langer dan anderen laag bij de grond. Ontwerpmatig is de onderste zone van een ruimte, de zone tot 120 cm hoogte tot de vloer, dan ook belangrijk.



*Een leefgroep voor kindjes, de lage raamprofielen zorgen voor een goed zicht naar buiten.
St. Lodewijk vzw, © Enter vzw*



*Een leefgroep voor kindjes, door de hoge ramen is er geen zicht naar buiten mogelijk. De ruimte is onderverdeeld in verschillende activiteitenplekken.
St. Lodewijk vzw, © Enter vzw*

Een keuken in of aan een leefruimte

Niet overal zal een keuken door iedereen gebruikt worden, in de meeste gevallen zal dit enkel onder begeleiding zijn.

- Voor een leefgroep met jonge kinderen maakt hoofdzakelijk de begeleiding hier gebruik van. Een aangepaste keuken is binnen deze context niet wenselijk. Omdat het gebruik zeer wisselend is en verschillende begeleiders elkaar meermaals per dag afwisselen, is een aangepaste keuken (met het oog op het gebruik door personen met een beperking) voor niemand ideaal en dus geen goede oplossing.
- Voor groepen waar oudere personen verblijven, zal de keuken vaak voor beperkte activiteiten gebruikt worden.

Streef in een keuken vooral naar een verhoogd gebruikscomfort:

- Organiseer de keuken zo, dat een begeleider tijdens het koken naar de kinderen in de leefgroep kan blijven kijken. Richt het werkvlak van de keuken naar de leefruimte toe.
 - Is een scheiding van de ruimte nodig, kies dan voor een lage wand of kast in plaats van hoge elementen.
- Zorg voor een multifunctioneel, onderrijdbaar werkblad in of aan de keuken, waar ook de gasten aan kunnen zitten.
- Rust de keuken uit met een voldoende groot keukenblok, bijvoorbeeld tussen een keukenwand met toestellen en de zitruimte, waar bewoners/gasten kunnen deelnemen aan activiteiten zonder dat ze hiervoor ter hoogte van het gevaarlijke gedeelte van de keuken moeten komen. Ze voelen zich betrokken en volwaardige deelnemers aan de activiteit.
- Label de kasten zodat de inhoud ervan duidelijk is voor iedereen.
 - Zorg indien nodig voor afgesloten kasten (veiligheid).
- Kies altijd voor open keukens waarbij het werkblad gericht is naar de leefruimte. Zo is het mogelijk om het overzicht over de ruimte te houden en om contact te kunnen blijven hebben met de gasten.
- Mag de keuken zelfstandig gebruik worden, kies er dan voor om de kookplaten en de speelbak bereikbaar te zetten.



Open keuken gericht naar de leefruimte in een leefgroep voor dove en slechthorende kinderen. KiDs vzw, © Enter vzw



Leefgroep voor jongeren met autismespectrumstoornis, de kastinhoud is van buiten af te lezen. St. Gregorius Gentbrugge, © Enter vzw



Keuken halfopen en afgesloten met deur. Zorgcentrum Maria - Ter - Engelen vzw, © Enter vzw



Open keuken aan de wand in een gemeenschappelijke eetruimte/ multifunctionele ruimte. Sint - Gerardus Diepenbeek, © Enter vzw

Mediahoek of tv-meubel

Een leefruimte is meestal uitgerust met een TV en vaak is er ook een computer ter beschikking.

- Het gebruik van TV en computer gebeurt meestal op basis van goede afspraken.
- Daar waar veiligheid belangrijk is, staan de toestellen vaak achter (plexi)glas of in een gesloten kast. Het gevoel van huiselijkheid gaat dan snel verloren, zorg dan voor een mooie uitvoering.

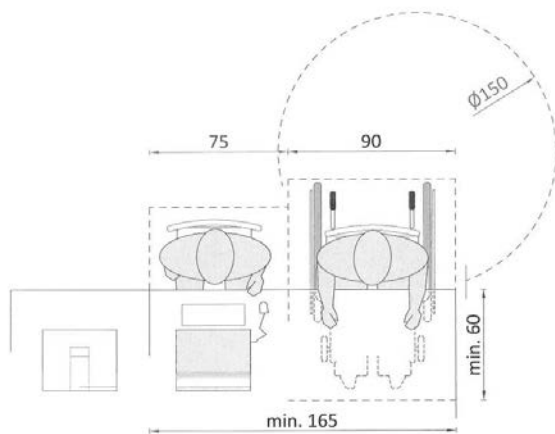


Administratieve plek voor begeleiders en TV-meubel verwerkt in een kastenwand die volledig afsluitbaar is voor de veiligheid.

Zorgcentrum Maria - Ter - Engelen vzw, © Enter vzw

Een werk- of computerhoekje moet goed toegankelijk zijn:

- Een computerhoek is het best in een rustigere zone van de ruimte opgesteld. De tafel waar een computer opgesteld is, is bereikbaar en onderrijdbaar. Zijn de computers afgeschermd ten opzichte van elkaar, zorg dan dat elke computer voldoende ruimte heeft.
- Kies ervoor min. 1 computer uit te rusten met standaard tekstverwerkingsprogramma's die functies bevatten zoals in- en uitzoomen op de tekst, lettertype en lettergrootte wijzigen ... Zorg voor een uitgeschreven uitleg over het gebruik van de computers en andere elektrische toestellen.
- Voor blinden en slechtzienden is het gebruik van een computer niet altijd vanzelfsprekend.
 - De standaardopties van een computer kunnen aangepast worden: contrast aanpassen, een geluidssignaal dat aangeeft dat een bepaalde functie wordt in- of uitgeschakeld, de muis- en schrijfcursor groter en contrastrijker instellen ...
 - Ook een toetsenbord met contrasterende en grote lettertekens op de toetsen kan ondersteunend zijn.
 - Zorg bij de computers voor een goede verlichting zodat er geen donkere hoeken ontstaan.



© Enter vzw



*Leefruimte voor jongeren met autismespectrumstoornis, naast de zithoek is er een specifiek computerhoekje.
KiDs vzw, © Enter vzw*



*Pc-plekje in een leefruimte voor kinderen.
St. Lodewijk vzw, © Enter vzw*

Communicatie, organisatie en dagstructuur

Heel wat personen met een beperking hebben nood aan een goede structuur. Dit wordt gecreëerd door regels en afspraken, maar ook door bijvoorbeeld volgende elementen:

- Hang een activiteitenbord of een dagindeling op.
- Benoem de functie van kasten: waar zitten boeken, spelletjes ...
- Geef aan welk spel je waar kan spelen, welk deel van de ruimte is daarvoor geschikt.
- Plaats regels en afspraken goed zichtbaar in de ruimte.
- ...

Let wel, opdat elementen zoals een activiteitenbord goed kunnen functioneren, moeten deze voor iedereen vlot bereikbaar en zichtbaar zijn. Dit betekent dat de ruimte voor het bord op vloerniveau volledig vrij is van obstakels en het element op de goede ooghoogte hangt (jonge kinderen, zittend...).

Plaats een activiteitenbord of een dagplanning centraal in een leefruimte, in een centrale gang... Zorg ervoor dat de inhoud vlot leesbaar en begrijpbaar is.

- Gebruik een combinatie tussen tekst en beeld. Zorg ervoor dat tekst groot genoeg geschreven is.
- Gebruik voor de pictogrammen een type 'sclera' of vergelijkbaar.
- Combinatie zwart/wit is vaak het meest duidelijk voor doelgroepen met een verstandelijke beperking



Activiteitenbord met gebruik van zwart-wit pictogrammen die deze illustreert.
St. Lodewijk vzw, © Enter vzw



Dagstructuur en weekplanning aan de ingang van de leefruimte.
KiDs vzw, © Enter vzw



Bord met de dagplanning. De aanwezige begeleider is kenbaar door een foto.
Zorgcentrum Maria - Ter - Engelen vzw, © Enter vzw



Persoonlijke dagplanning van een bewoner.

Een leefgroep voor kinderen en jongeren met een meervoudige beperking

Voor heel wat kinderen en jongeren met een meervoudige beperking is het belangrijk het dagdagelijks leven en eten ruimtelijk te scheiden van elkaar. Hierbij is vooral het gevoel van de ruimte te differentiëren belangrijk, maar met behoud van open relaties.

Deze open leefruimte met open keukenconcept is volledig bedtoegankelijk. De vloer voor de zithoek is in een andere kleur uitgevoerd. De kastenwand omvat een TV en een werkplek voor het personeel.



Er zijn verschillende activiteitenplekjes, individuele hoekjes en heel veel op maat gemaakte hoekjes.



Vanuit de leefruimte kan je rechtstreeks op een groot overdekt en bovendien volledig afgesloten terras. De kinderen kunnen zo altijd buiten spelen, ook in de winter. Het terras is zo ruim dat ze er zelfs op kunnen fietsen.



Zorgcentrum Maria - Ter - Engelen vzw, © Enter vzw

2.10.2. Gemeenschappelijke buitenruimten

Buitenruimte vergroot de (soms beperkte) binnenomgeving die een leefgroep kan gebruiken voor de dagelijkse activiteiten. Verblijven er ook jonge kinderen, dan zorgt het bovendien voor een extra speelplek. De buitenruimte moet groot genoeg zijn, zodat er verschillende activiteitenplekken kunnen gemaakt worden.

Algemeen

Er is in het beste geval een directe relatie tussen de leefruimte en de buitenruimte. Daarnaast zijn volgende zaken belangrijk:

- De buitenruimte is groot genoeg om er met de volledige groep tegelijk gebruik van te kunnen maken.
- Voor sommige doelgroepen moet de buitenruimte volledig afgesloten zijn, stevig en hoog genoeg om het erover klimmen tegen te gaan.
- Let organisatorisch ook op de locatie van de sanitaire voorzieningen (toilet) ten opzichte van de buitenruimte. Vermijd dat bijvoorbeeld kinderen die buitenspelen en naar het toilet moeten, een groot deel van de leefruimte moeten doorkruisen. Een vrij directe route van buiten naar een toiletruimte binnen is aan te bevelen.
- 🗺 De buitenruimte is volledig afgesloten.
- 🗺 Er is een duidelijke inrichting van de buitenruimte:
 - Voldoende gidslijnen (of geleidelijnen), vrij van obstakels.
 - Een goede zonering voor de veiligheid zoals bijvoorbeeld een afbakening van de activiteitenzone.
- 🗺 Een volledig of deels overdekte buitenruimte geeft veel comfort.



*Buitenruimte die rechtstreeks aansluit bij de leefruimte. Bovendien is ze afgeschermd vanaf de straat.
Zorgcentrum Maria - Ter - Engelen vzw, © Enter vzw*



*Leefruimte met directe toegang tot een eigen, overdekte buitenruimte.
Stijn vzw, © Enter vzw*





*Overdekt terras, rechtstreeks aansluitend op de binnenruimte.
De Giek, © Toegankelijkheidsbureau vzw*



*Volledig afgesloten buitenruimte.
Zorgcentrum Maria - Ter - Engelen vzw, © Enter vzw*

Toegang tot de buitenruimte

- De rechtstreekse overgang van een binnen- naar een buitenruimte is overal drempelloos. Dit betekent maximaal een drempel van 2 cm en afgeschuind onder een hoek van 30°.
-  Volledig drempelloos!
-  Rolstoelvast betekent vooral voor elektrisch rolstoelgebruik gebruik van voldoende stevige materialen en volledig 0-marge.
- Paden in de buitenruimte zijn volledig drempelloos. Niveauverschillen worden correct overbrugd. De aanbevelingen zijn volledig gelijklopend aan deze van de toegangspaden.

Toegangspaden

- Vermijd laag hangende, uitstekende en moeilijk traceerbare obstakels waartegen je kan botsen of waarover je kan vallen.
- Lijn obstakels zoals o.a. een zitbank of tafels en stoelen uit aan één zijde.
- Elementen zoals afvoergoten of roosters worden ingewerkt of daar geplaatst waar ze geen obstakel vormen.



*Het kleinste niveauverschil bij een overgang tussen binnen buiten zorgt voor een drempel (rolstoelgebruik).
St Lodewijk vzw, © Enter vzw*



*Paden zijn drempelloos en voldoende ruim.
St Lodewijk vzw, © Enter vzw*



*Paden zijn drempelloos, niveauverschillen correct overbrugd.
Zorgcentrum Maria - Ter - Engelen vzw, © Enter vzw*

Een aangename omgeving

Een aangename omgeving zorgt voor elk wat wils. Open ruimten en beschutte plekken (bij wind of regenweer), plekken om te spelen, een plaats om buiten te zitten op een bank of op een stoel, een zone waar een grotere groep kan samenkomen ...

Verharde zones, terrassen

- Verharde zones zijn voldoende ruim (afgestemd op het aantal personen dat in de leefgroep verblijft) en drempelloos bereikbaar.

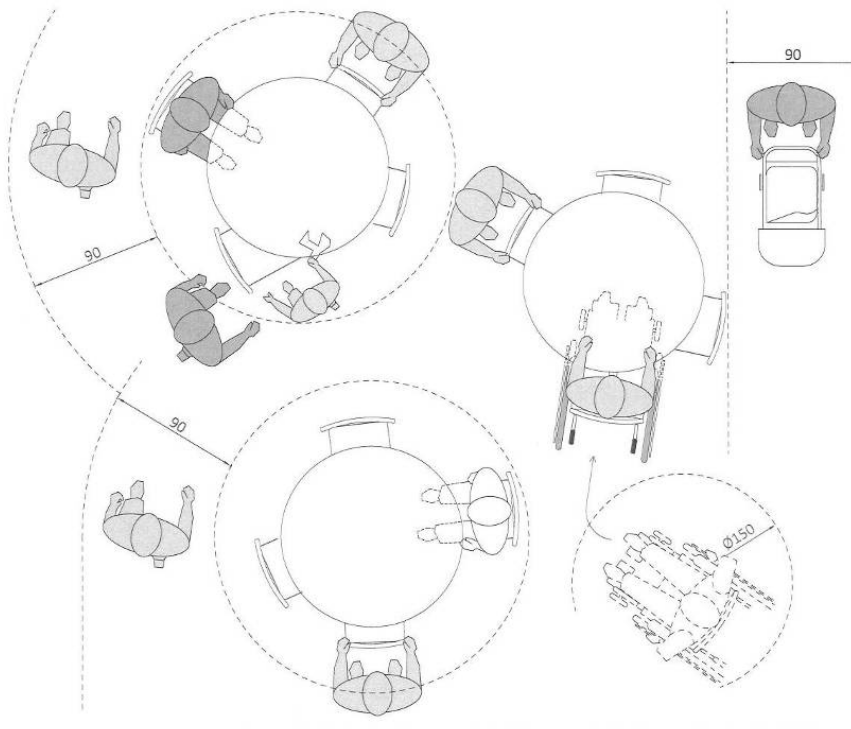
- Terrassen hebben een goede verhouding tussen de verharde zone en het aantal tafels die er komen te staan. De principes zijn vergelijkbaar met multifunctionele ruimten, gemeenschappelijke eetruimten ... [Gebruik van tafels en stoelen](#)
- Tussen de tafels en stoelen (in gebruik) is min. 90 cm vrije doorgang aanwezig voor de circulatie.
- Op een aantal plekken is er meer ruimte zodat je er ook vlot kan manoeuvreren, een rolstoel of een kinderwagen kan opstellen.
- Voor de afwatering mag een verharde (of halfzachte) ondergrond een helling van max. 2% hebben.
- Een verharde buitenruimte is altijd in een antislip materiaal uitgevoerd.



*Terras met voldoende circulatieruimte om ook met rolstoelen gemakkelijk te manoeuvreren. Stoelen zijn verplaatsbaar, de tafel onderrijdbaar.
St Lodewijk vzw, © Enter vzw*



*Variatie aan meubilair op het terras.
KiDs vzw, © Enter vzw*

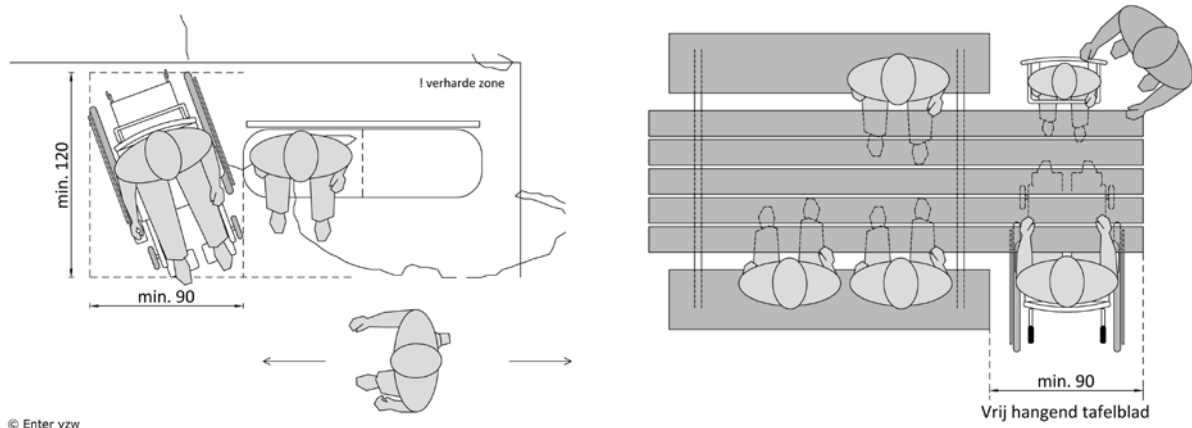


© Enter vzw

Rand verharding of terras, drempelloze toegang

Zitbank en/ of tafel

- Op een aantal plaatsen zijn zitbanken geplaatst. Op elke zitbank kunnen altijd min. 2 personen plaatsnemen. Naast de zitbank is een vrije ruimte voor het plaatsnemen van een kinderwagen of het plaatsnemen van een rolstoelgebruiker.
- Is er een buitentafel of picknicktafel aanwezig, dan hoeft niet elk deel van de tafel volledig toegankelijk te zijn. Wel is er altijd een minimaal deel van de tafel(s) bereikbaar en bruikbaar voor iedereen, ook met hulpmiddelen of kinderwagens.



Beplanting en groen

- Een kale buitenruimte zonder groen ervaren we als steriel en onaangenaam. Een buitenruimte krijgt een aangenaam karakter door de aanwezigheid van planten, struikjes of bomen.
- Gebruik altijd groene en pollenarme beplanting. Dit is belangrijk voor personen met allergieën.
- Let op, vooral jonge kinderen worden aangetrokken door goed ruikende en mooi ogende planten. Dit geldt vaak ook voor personen met een verstandelijke beperking. Let dus op bij de keuze van de planten. Kies voor veilige (bijvoorbeeld geen doornen of prikkende delen) en niet-giftige beplanting.

Speelruimte voor kinderen

Wanneer kinderen buiten spelen, neemt dit altijd meer plaats in dan binnenactiviteiten. Algemeen wordt aanbevolen om voor jonge kinderen min. 3 m² speeloppervlak per kind te rekenen. Om veel verschillende spelvormen mogelijk te maken zoals fietsen, spelen in een zandbak, op een grasplein of op een speeltoestel, heb je meer ruimte nodig en is 7 m² per kind een betere referentie.

- Houd bij het voorzien van speeltoestellen en sportvoorzieningen rekening met verschillende doelgroepen.
 - Plaats bijvoorbeeld een basketbalring wat lager zodat deze ook voor kleinere kinderen of kinderen met een beperking bruikbaar is.
 - Alle speeltoestellen zijn drempelloos en makkelijk bereikbaar. Voor de veiligheid worden ze geplaatst op een valdempende ondergrond.
 - Er bestaan heel wat speeltoestellen die ook bruikbaar zijn voor kinderen met een tragere ontwikkeling of een motorische beperking. Een zandbak op tafelhoogte waar je ook met een stoel aan kan zitten, is hiervan een veel voorkomend voorbeeld.
- ☒ Plaats alle speeltoestellen zoveel als mogelijk vast. Kies bij een trampolines voor een type 'Inground'.
- De speelondergrond is veilig en het best zacht zodat er geen ernstige gevolgen zijn bij het vallen. Een gevarieerde bodemafwerking zorgt voor verschillende speelervaringen, maar mag geen obstakel vormen.

- Gebruik voor de inrichting van de buitenruimte zoveel mogelijk contrasterende kleuren en materialen. Dit zorgt voor het stimuleren van de zintuigen, maar draagt ook bij aan de oriëntatie. Kinderen weten dan gemakkelijker waar ze in de buitenruimte zijn en waar ze terug naar binnen kunnen.
- Een hellend terrein is altijd een nadeel. Heel wat kinderen hebben moeite met stabiliteit.
 - Hellingen, zowel natuurlijk als kunstmatige, hebben daarom altijd een zeer laag hellingspercentage van maximum 4% en het best minder.
 - Dit lage percentage zorgt er bovendien voor dat ze door iedereen vlot bruikbaar zijn, ook voor het gebruik met een kinderwagen of voor kindjes die met de fiets rondrijden.



Aan een leefgroep jongeren een overdekte en afgesloten buitenruimte met een aantal speeltoestellen.

Zorgcentrum Maria Ter Engelen vzw, © Enter vzw



Speelzone direct aansluitend op de leefgroepen voor kinderen.

KiDs vzw, © Enter vzw

Een tuin om te beleven

Aan de leefgroepen werd sinds kort een volledige snoezeltuin aangelegd. Naast het terras zijn er heel wat tactiele, sensorische en belevingstoestellen geïntegreerd: schommel, ligstoel, groentebedden, geurperken...



Ook tuinieren is een item in de tuin. Het best is dit mogelijk op hoogte en onderrijdbaar uitgevoerd. In de praktijk zijn er echter een aantal beperkingen:

- De plantenbakken zijn enkel bedoeld voor kleine plantjes of thuisgebruik. Voor bijvoorbeeld het kweken van plantjes is de constructie van de bak niet geschikt (geen zwaar gebruik).
- Ook de diepte van de plantenbakken die op hoogte staan, is te beperkt om vaste planten te houden.

Om deze reden werd er gekozen om ook een aantal vaste planten- en groentebakken te maken die op verschillende hoogtes bereikbaar zijn.



St Lodewijk vzw, © Enter vzw

2.11. Ruimten voor privaat leven : kamer en private sanitaire cel

2.11.1. Kamer – zelfstandig rolstoeltoegankelijk

In een ideale situatie is elke kamer of studio voor iedereen bruikbaar. Dit is niet overal haalbaar of zelfs wenselijk. Door een aantal basisaspecten structureel op te nemen, verhoog je eenvoudig de toegankelijkheid en kan je in het aanbod van kamers verschillende opties creëren. Een kamer die op rolstoelgebruik voorzien is, zal ook mogelijkheden bieden voor heel wat andere kinderen of gasten met extra noden.

Niet voor iedereen zal de rolstoeltoegankelijkheid van een kamer de belangrijkste optie zijn. De aanwezigheid van technieken, oproepsystemen of persoonlijke ondersteuningshulpmiddelen zijn voor heel wat gebruikers meer cruciaal.

Rolstoeltoegankelijk versus rolstoelbezoekbaar

Minimum 1 kamer is zelfstandig rolstoeltoegankelijk. Alle anderen zijn bezoekbaar en kunnen uitgerust worden met de nodige ondersteuningsmaatregelen.

Voor een rolstoeltoegankelijke kamer of studio is het volgende van belang:

- De ruimte is drempelloos bereikbaar en betreedbaar.
- Ze is voorzien van een toegangsdeur met een goed geplaatste deurkruk, een voldoende vrije doorgangsbreedte en –hoogte en voldoende manoeuvreerruimte er rond.
[Toegangen en deuren](#)
- De verblijfszone is flexibel inrichtbaar en er is ter hoogte van het meubilair voldoende manoeuvreerruimte.
- De aanwezige sanitaire voorzieningen zijn zelfstandig rolstoeltoegankelijk:
 - Ofwel volledig privaat aanwezig bij de kamer. [Individuele sanitaire cel bij de kamer](#)
 - Ofwel is er kort bij deze aangepaste kamer(s) een aangepaste gemeenschappelijke badgelegenheid en een aangepast toilet aanwezig. [Gemeenschappelijke badkamer - zelfstandig rolstoeltoegankelijk](#)
- Een wastafel in de ruimte is vrij hangend, volledig onderrijdbaar en vlot bereikbaar.

Elke andere kamer is bezoekbaar door de volgende kenmerken:

- De ruimte is drempelloos bereikbaar en betreedbaar.
- Ze is voorzien van een toegangsdeur met een voldoende vrije doorgangsbreedte, min. 90 cm.
- Een wastafel in de ruimte is vrij hangend.

Elke kamer is bovendien aangepast of aanpasbaar, in die zin dat de inrichting en afwerking voorzien is of kan worden op de noden van de gasten of bewoner:

- Veiligheidsaspecten zoals prikkelarme inrichting, beveiliging van ramen en deuren, veilig meubilair...
- Integratie van technieken zoals een oproep- of alarmsysteem, extern bedienbare knoppen en schakelaars...
- Integratie van individuele hulpmiddelen zoals videofoon, lichtflitsstelsel
- ...

Toegang tot de kamer of studio

Voor de privacy is de toegangsdeur altijd een manueel bedienbare deur. De kenmerken van de toegang zijn vergelijkbaar met de deuren naar elke andere ruimte. [Toegangen en deuren](#)

Bijkomende aandachtspunten zijn:

- De gebruiksruimte die nodig is om de deur te bedienen, is zowel aan de binnenzijde als aan de buitenzijde van de deur aanwezig. De nodige manoeuvreerruimte aan de binnenzijde van de deur is altijd vrij van obstakels zoals stoelen, tafels of bedden.
- De deur is met weinig kracht te bedienen (max. 3 kg) en is voorzien van een goed gevormde deurkruk.
- ☑ Voor sommige gasten is toezicht belangrijk voor hun eigen veiligheid. Dit kan onder de vorm van een raam of een glasdeel in de deur zelf. Let wel, privacy blijft belangrijk. Zorg ervoor dat het doorzicht ook kan afgeschermd worden.

Een deur naar een kamer zal in veel gevallen een persoonlijke toets krijgen met bijvoorbeeld de naam, een foto, een symbool...

- Heel vaak wordt hierbij een dubbele functie geïntegreerd, zoals een naam van de bewoner en de afspraken die een nachtwacht moet kennen op zijn ronde (codering).



*Persoonlijke aanduiding aan de deur van een kamer.
Zorgcentrum Maria - Ter - Engelen
vzw, © Enter vzw*



Toezichtraam in een prikkelarme kamer.

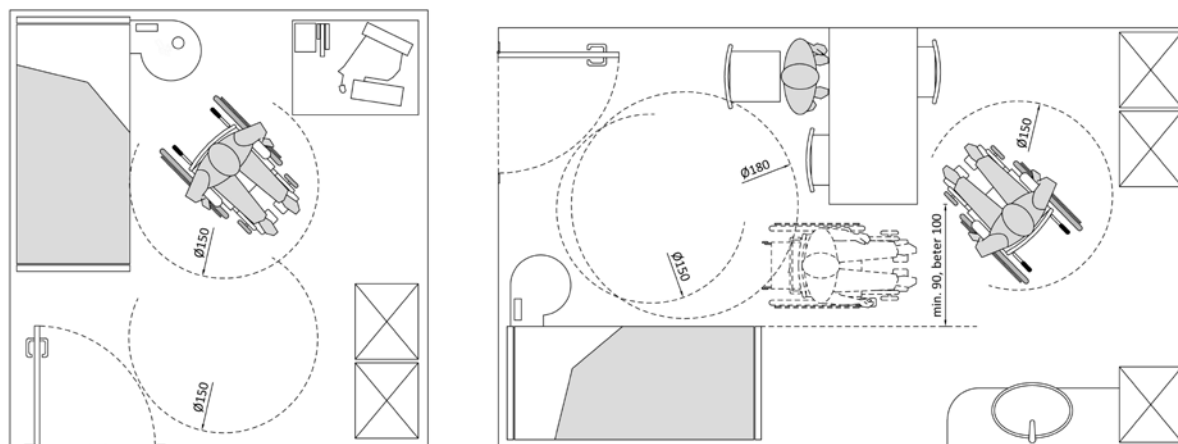


*Een eigen brievenbus en bel aan de kamerdeur.
Mané vzw, © Enter vzw*

Circuleren en manoeuvreren in de ruimte

Voor het uitvoeren van basishandelingen en bijkomend het gebruik van een (tijdelijk) hulpmiddel of begeleiding van een persoon, is er een minimale ruimte nodig om vlot te kunnen circuleren en manoeuvreren.

- Gebruiksruimten kunnen elkaar zeker overlappen. In kleine kamers kan dit bovendien een grote ruimtewinst betekenen. Het is echter niet de bedoeling dat je elke keer heel wat zaken moet verplaatsen om bijvoorbeeld naar de wastafel te kunnen gaan.
- Tussen het meubilair is er altijd (in elke kamer) een vrije doorgang van min. 90 cm aanwezig (beter 100 cm) om een vlotte circulatie naar de verschillende zones in de kamer mogelijk te maken.
- ☑ Een kamer die zelfstandig rolstoeltoegankelijk is, zal mogelijkheden geven voor heel wat andere gasten met een extra noden. [Gebruik maken van een rolstoel: een manuele of elektrische rolstoel](#)
 - Minimaal ter hoogte van de tafel, het bed en de kast is een vrije draairuimte met een doormeter van min. 150 cm aanwezig.
 - Bij een kamer met dubbel bed is deze manoeuvreerruimte aan min. 1 zijde van het bed aanwezig.



© Enter vzw

Omdat er in een kamer vaak veel meer gebeurt dan enkel slapen, moet de ruimte die nodig is voor activiteiten zoals het gebruik van tafels en stoelen, verblijven, bezoek ontvangen en slapen gegarandeerd zijn. [Gebruik van tafels en stoelen](#)



Kamer met een rechte structuur. Door de inrichting is deze ook rolstoeltoegankelijk en -bruikbaar. Zorgcentrum Maria - Ter - Engelen vzw, © Enter vzw



Studio voor gasten met een auditieve beperking. De kamer zelf is rolstoeltoegankelijk, de eigen sanitaire cel niet. Er is een aangepast sanitair op de gang aanwezig.

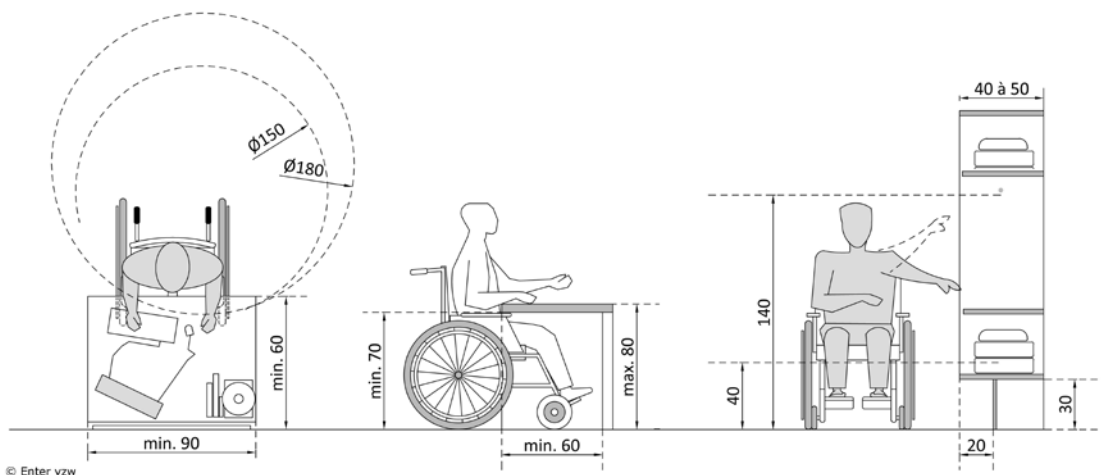
KiDs vzw, © Enter vzw

Inrichting en afwerking van de kamer

De wijze van inrichting en de keuze van meubilair zal een invloed hebben op het gebruik. Dit is zoveel mogelijk afgestemd op gebruik vanuit zittende positie [Gebruik maken van een rolstoel: een manuele of elektrische rolstoel](#)

- Maak gebruik van stofvrije en onderhoudsvriendelijke materialen voor de vloeren en de wanden. Maak geen gebruik van gordijnen (allergieën).
- Meubilair zoals stoelen, tafels en eventueel ook het bed zijn makkelijk verplaatsbaar.
- Kasten zijn het best uitgevoerd met een hoge en terugliggende plint waardoor ze beperkt onderrijdbaarheid zijn (betere bereikbaarheid).
- De uitvoering van de kasten wordt gekozen in functie van de bereikbaarheid, het zelfstandig gebruik, veiligheid ... (met of zonder deuren, draai- of schuifdeuren, afsluitbaar...)
 - Over het algemeen zijn gesloten kasten ordelijk en huiselijker dan schappen (bijvoorbeeld zicht op verzorgingsmateriaal).

- Kasten met schuifdeuren zijn plaatsbesparend (ten voordelen van de vrije manoeuvreerruimte). Let wel, deze zijn niet voor iedereen even gemakkelijk bedienbaar.
- Kasten hebben het best:
 - een variatie aan leggers, kapstokrails ... op verschillende hoogten.
 - goed omgrijpbare handgrepen.
 - De kast is voldoende groot zodat de meest essentiële spullen bereikbaar geplaatst kunnen worden op een hoogte tussen 40 cm en 140 cm tot de vloerpas.
- Afsluitbaarheid van de kasten is vaak noodzakelijk voor de bewoners.
- (draai)deuren zijn vooral voor blinden storend. Maak gebruik van open kasten of schappen.
- Een tafel of werkplekje is onderrijdbaar.
 - Voor het opbergen van kleine spulletjes, is een wegneembare blok op wielen gemakkelijker verplaatsbaar als dit nodig is. Let wel, dit kan voor sommigen valrisico inhouden.
- Stoelen hebben een voldoende groot zitoppervlak (min. 40 cm x 40 cm).
- Niet iedereen heeft een hoog-laag bed nodig, maar voor heel wat gasten geeft dit wel een groter comfort. [Een hoog-laag bed: gebruik en zorgverlening](#)
 - Een bed is het best goed onderstaanbaar. Zo kan je als begeleider korter bij het bed staan en is het geven van hulp gemakkelijker.



Prikkelarm en zeer destructievrij ingerichte kamers

Specifiek voor een aantal van hun gasten met een verstandelijke en gedragsbeperking wordt elke kamer op maat van de individuele noden ingericht:

- Al het meubilair is op maat van de gasten gekozen.
- Een auditief alarm is vandalisievrij in de ruimte geïntegreerd (geperforeerde kastje)
- Er is bijna overal een raam met doorzicht naar de kamers
- Ramen en deuren zijn beschermd om niet kapot te breken. Ramen staan altijd in kip of op slot.
- Alle verwarmingen en andere technieken zijn afgekast.
- Bediening van lichten, rolluiken... is ook van buitenaf mogelijk (misbruik van de gasten voorkomen, gebruiken dit als spel: aan-uit-aan-uit...).



Zorgcentrum Maria - Ter - Engelen vzw, © Enter vzw

Zicht naar buiten

Zicht naar buiten toe moet mogelijk zijn zowel vanuit staande als vanuit zittende positie (zetel, tafel).

- De locatie van de raamopeningen in de wand worden bepaald door de inrichtingsmogelijkheden van de ruimte. De aanwezigheid van een raam mag bijvoorbeeld geen knelpunt vormen voor het plaatsen van een tafel of kast. Tegelijk moet ook de privacy behouden blijven.
- Daglichttoetreding is belangrijk voor het zicht en het liplezen.

De aanbevelingen voor ramen zijn gelijklopend aan deze opgenomen bij de gemeenschappelijke leefruimte. [Gemeenschappelijke leefruimte: zithoek, eetruimte en keuken](#)

Kookgelegenheid in een kamer of studio

Voor kleine woonunits zoals een studio is het niet evident om ook de keuken of kitchenette toegankelijk te maken. Een aangepaste keuken is namelijk het best afgestemd op de individuele noden van de gebruiker ervan. Is dit geen optie, streef dan vooral naar een verhoogd gebruikscomfort van de keuken. Ze zal daardoor meer universeel bruikbaar worden. Een groot deel van de personen met een beperking zal hiermee al goed op weg geraken:

- De keuken is een open concept en het best L- of U-vormig. De werkdriehoek blijft gerespecteerd: koelkast, spoelbak, koken.
- De keuken is uitgerust met schuiven. Deze zijn vaak gemakkelijker te gebruiken dan kasten met deuren.
- De kookplaat is gemakkelijk bedienbaar. De koelkast is bruikbaar vanuit zittende positie.
- Er is een éénhendelmengkraan geplaatst bij de spoelbak.
- Er is goede werkbladverlichting aanwezig (accentverlichting).



Kitchenette in een studio.
KiDs vzw, © Enter vzw



In hoogte verstelbare, aangepaste keuken voor een persoon met een beperking.
Dominike Savio Instituut, Molenreke, © Enter vzw

Technieken of hulpmiddelen in de kamer

Elke kamer is uitgerust met basistechnieken. Bijkomend zijn er voor bepaalde doelgroepen extra's nodig:

- De temperatuur van de kamer is gemakkelijk individueel instelbaar.
- Schakelaars, stopcontacten, raamkrukken, knoppen voor verwarming... zijn op een goede gebruikshoogte geplaatst.
 - Een aantal stopcontacten op een hoogte tussen 90 en 120 cm is voor iedereen handig.
 - Een lichtknop, bereikbaar vanuit het bed zorgt voor een groot comfort. [Gebruik maken van een rolstoel: een manuele of elektrische rolstoel](#) | [Gebruik van bedieningselementen en apparaten - algemeen](#)
 - Zorg voor een aantal extra stopcontacten of loze aansluitpunten in de kamer voor de uitbreiding naar andere technieken.
- Zorg voor een oproep-, alarmsysteem of een noodknop of de mogelijkheid om dit toe te voegen. [Kamer – voor gebruiker met hogere zorgnood](#)
- Er is over de volledig ruimte een gelijkmatige verlichting. Vermijd zoveel als mogelijk schaduwvlakken.
- 🔊 Zorg voor ondersteuning bij aanbellen, alarmfuncties...
 - Een lichtflitsstelsysteem heeft de voorkeur op het gebruik van de gewone verlichting. De flits is sterker en plaatselijk. Werken met een standaard aan- en uitgaand licht wordt heel vaak als storend ervaren.



Elke kamer heeft een eigen bel met lichtflits.
KiDs vzw, © Enter vzw



Elk bed is uitgerust met een trilsysteem dat aangesloten is op het brandalarm.
KiDs vzw, © Enter vzw



Noodknop, centraal gelegen in de gang en bewust rood van kleur! In geval van nood of een panieksituatie kunnen de bewoners deze knop gebruiken om een begeleider op te roepen ('s nacht zijn deze bewoners alleen).
Zorgcentrum Maria - Ter - Engelen vzw, © Enter vzw



Een auditief alarm in de kamers van jongeren met een verstandelijke beperking. Op deze manier kan er 's nachts bij een oproep contact gelegd worden. Niet iedere gast heeft dit nodig. De aansluiting voor het systeem is wel in elk kamer aanwezig.
Zorgcentrum Maria - Ter - Engelen vzw, © Enter vzw

2.11.2. Kamer – voor gebruikers met hogere zorgnood

Voor heel wat personen die permanent ergens verblijven is de kamer ‘alles’: slapen, eten, leven, wassen ... alles gebeurt in dezelfde ruimte. Bewoners hebben vaak ook meerdere persoonlijke hulpmiddelen, familie en/of vrienden moeten ontvangen kunnen worden op de kamer, de nodige privacy moet aanwezig zijn. Verhuisbereidheid bij het onaangepast worden van een kamer is meestal niet of maar heel beperkt mogelijk. Een ruimte die multi-inzetbaar is en verschillende situaties aankan, is dan ook de droom van velen. De aanpasbaarheid van de kamer (of flexibiliteit in gebruik) komt dan ook sterk naar voor. In de praktijk is dit echter minder haalbaar en kijken we vooral naar een goede basis waar een breed gebruik mogelijk is.

In dit hoofdstuk focussen we concreet op kamers in woonvormen (of waar personen gedurende langere tijd dag en nacht verblijven), waar de bewoners rolstoelafhankelijk zijn en veel begeleiding nodig hebben. Meestal is dit type kamer iets groter en zal men eerder spreken van een leefkamer of zelfs studio.

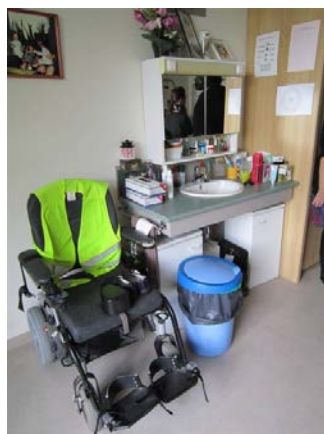
Een kamer met veel vragen/noden...

Algemeen zijn er heel wat elementen gelijklopend aan een kamer voor zelfstandige rolstoeltoegankelijkheid. Verschilpunten zitten voornamelijk in de volgende zaken:

- Ze zijn maximaal afgestemd op zwaar rolstoel- en tilhulpmiddelen.
- Is er sanitair aan de kamer, dan is ook dat afgestemd op de hogere zorgnood.
 - Vaak wordt er niet gekozen voor een individueel sanitaire cel bij de kamer, maar enkel voor een wastafel en dit ten voordele van een grotere leefruimte.
- Flexibiliteit van de kamers is belangrijk, vooral de toekomstige ombouwmogelijkheden voor individuele noden moeten zoveel als mogelijk geïntegreerd zijn (bijvoorbeeld omgevingsbediening).
- In de meeste situaties zijn deze kamers echte leefkamers. Een beetje extra verblijfsruimte zorgt voor een grote meerwaarde, bijvoorbeeld plaats hebben om een tafel met 2 of 4 stoelen te zetten.
- Opbergen van eigen spullen en een eigen keuze van inrichting mogelijk maken vraagt altijd extra ruimte.
 - Stel een grote kast ter beschikking of zorg voor een eigen bergruimte (kelder). Een extra ‘persoonlijke’ berging, in de kamer of als aparte ruimte, is van groot belang voor de bewoners: vrijhouden van circulatieruimte, discretie en huiselijkheid.
 - Zorg minstens voor een opstelplaats van een rolstoel in de kamer zelf (min. 90 cm x 120 cm, best iets ruimer).



*Persoonlijke hulpmiddelen (eigen bezit) op de kamer.
Mané vzw, © Enter vzw*



*Persoonlijke hulpmiddelen (eigen bezit) op de kamer.
St. Lodewijk vzw, © Enter vzw*

Toegang tot de kamer

Algemene principes zijn ook hier van toepassing. [Leefgroep als ruimtelijk geheel](#) | [Toegangen en deuren](#)

In woonvormen voor personen met een zware fysieke beperking, vaak elektrische rolstoelgebruikers, vraagt de inkomdeur van de kamer extra aandacht:

- Om de deur van de kamer zelfstandig te kunnen openen of te sluiten is de plaatsing van een automatische deuropener belangrijk:
 - Niet iedereen zal alle kamers onmiddellijk (bij de bouw) uitrusten met deuropeners. In dit geval is het belangrijk om toch alle technieken in de ruwbouwfase te plaatsen om nadien een aanpassing op maat eenvoudig mogelijk te maken.
 - De bediening van de deur kan gebeuren door middel van verschillende principes zoals een badgesysteem, een elleboogschakelaar of een afstandsbediening.
- Plaats extra hoge stootboorden en bescherming voor de deurstijlen.
 - Functioneel is een hoogte van 110 cm aan te raden, alleen beïnvloedt dit heel vaak de huiselijkheid.



*Aansluiting voor deurautomatisatie in ruwbouwfase.
Dominiek Savio Instituut, © Enter vzw*



*Rolstoeltoegankelijke deur met naastliggend paneel.
WZC Lommel, © Toegankelijkheidsbureau vzw*



*Inkomdeur met automatische deuropener bediend
d.m.v. elleboogschakelaar.
Mané vzw, © Enter vzw*



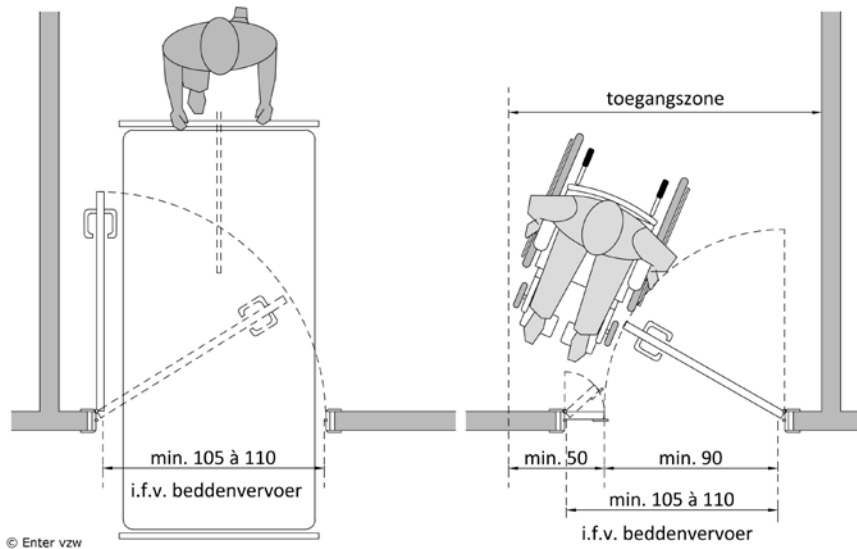
*Buitendraaiende inkomdeur met automatische
deuropener bediend d.m.v. een badgelezer. De deur
is ook uitgerust met een bel.
Sint - Gerardus Diepenbeek, ©
Toegankelijkheidsbureau vzw*

Bedtoegankelijkheid

Bedtoegankelijkheid vraagt extra vrije doorgang aan een deur.

- De deur is extra breed waardoor de circulatie met een bed kan gebeuren:

- Een vrije doorgang van min. 105 cm breed (ruwbouw min. 120 cm, deurblad min. 113 cm), beter 110 cm.
- Een hoogte van min. 215 cm zorgt ervoor dat passage met verrijdbare tilhulpmiddelen vlot kan gebeuren. Dit vraagt wel een ruwbouwhoogte van min. 230 cm.
- Een rolstoeltoegankelijke deur, met een naastliggend opengaand paneel kan een alternatief zijn voor een extra brede doorgang. Is passage met een bed nodig, dan kan het paneel opengezet worden. De paneelbreedte kan eventueel overeenkomen met de min. 50 cm zijdelingse opstelruimte.



De positie van het bed en de inrichting van de kamer


De positionering van het bed gebeurt meestal met de lange zijde tegen de muur. Het is echter belangrijk dat het bed vlot verplaatsbaar is voor de zorgverlening.

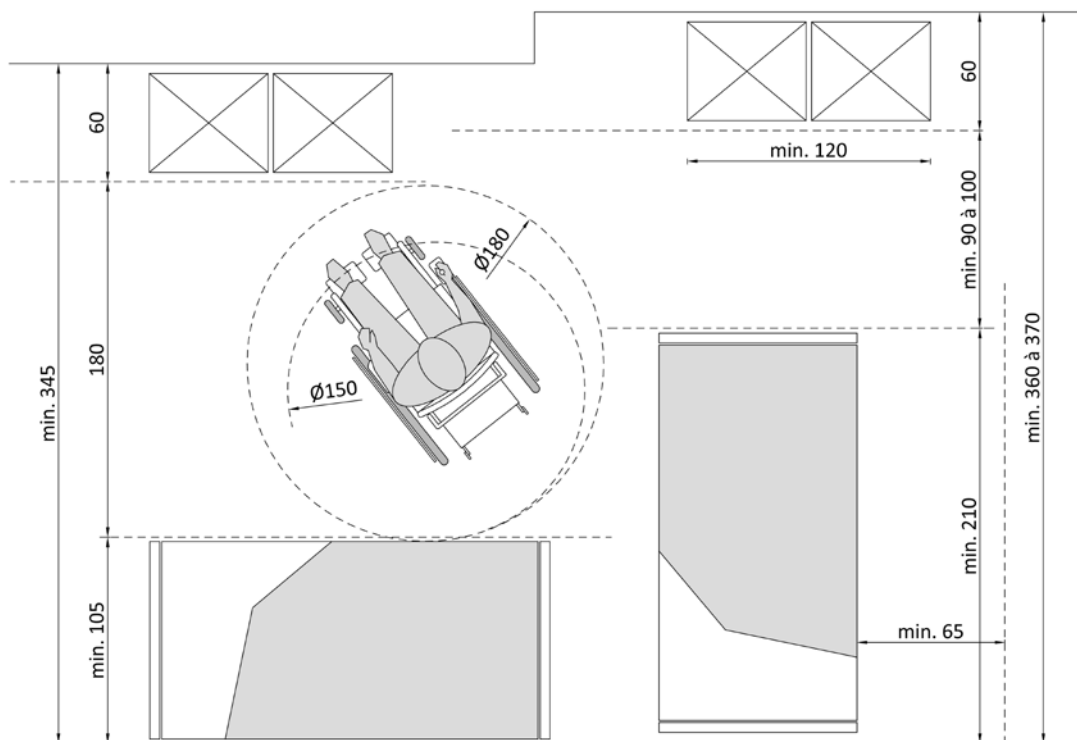
- De meeste zorgverleners zijn voorstander om in de kamer standaard 2 bedposities te kunnen organiseren.
- Een wijziging van de plaats van het bed is vaak nodig om de hulpverlening aan beide zijden van het bed mogelijk te maken of een voorkeurszijde door bijvoorbeeld een halfzijdige verlamming te kunnen respecteren.
- Ook de ligging van het sanitair heeft een grote invloed op de manier waarop de kamer vorm krijgt en inrichtbaar is.

Simulatievoorbeeld: een transfer met een passieve tillift van zetel naar bed

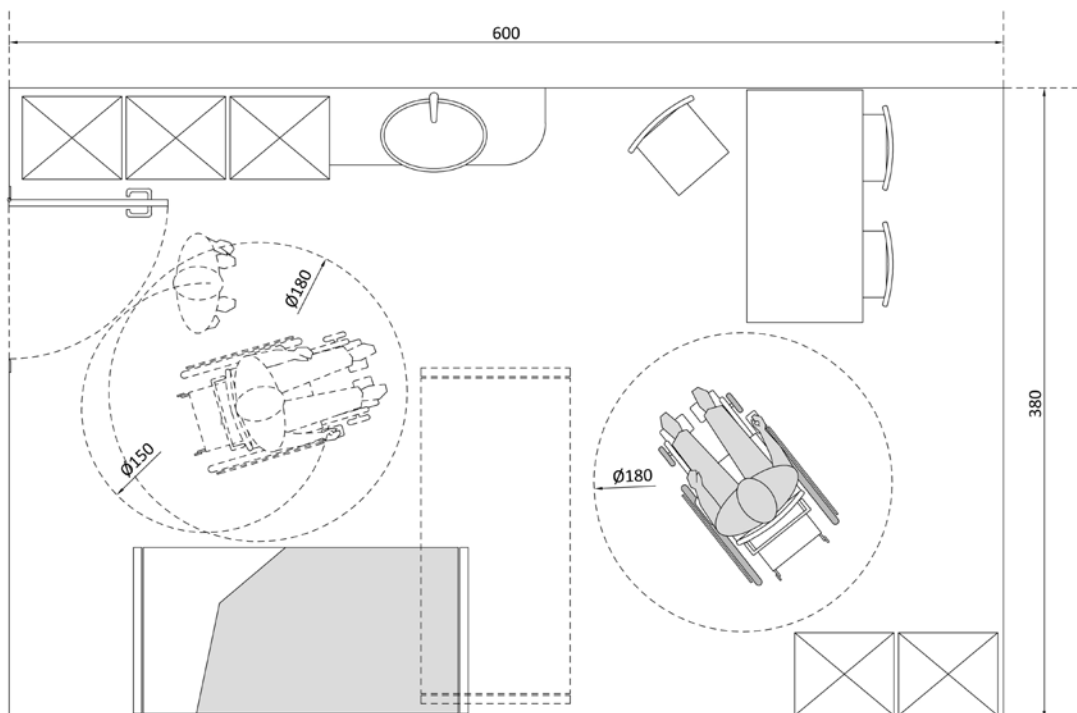
De as-maat (breedte) van de kamer is cruciaal. Bij een dwarse positie van het bed moet je nog vlot kunnen circuleren, ook met tilhulpmiddelen en elektrische rolstoelen.

- Breedte kamer: min. 360 cm
 - Met een beperkte as-maat heeft een dwarse opstelling altijd nadelen: de gebruiksruimte is beperkt, er is moeilijke passage met hulpmiddelen of met een elektrische rolstoel en er zijn minder inrichtingsmogelijkheden.
- Diepte kamer: min. 500 cm
- Een dubbele opstellingsmogelijkheid van het bed vraagt grote aandacht voor de plaats van technieken: lichtsakelaar, alarmering, stopcontacten...
- De gebruiksruimten ter hoogte van bijvoorbeeld meubilair moet ook altijd, bij elke opstelling gerespecteerd worden.

 Voor personen met een hogere zorggraad betekent dit een draaicirkel met diameter min. 180 cm.



© Enter vzw



© Enter vzw

Voorbeeld van een kamer voor een bewoner met een hoge zorgnood.



*Leefkamer voor persoon met een hogere zorgnood en grotere manoeuvreerruimte (afm. 380 cm x 600 cm.)
Mané vzw, © Enter vzw*



*Standaard kamer met een dwarse bedopstelling. De ruimte is te beperkt om vlot te kunnen manoeuvreren.
Dominiek Savio Instituut, © Enter vzw*

Technieken in de kamer

De manier waarop technieken (schakelaars, stopcontacten, aansluiting TV, verwarmingselementen...) in de kamer aanwezig zijn is bepalend voor de inrichting en het gebruik. Ze zijn dan ook vaak het meest essentiële onderdeel om tijdens de ontwerpfase goed over na te denken.

- Werk bekabeling altijd in wanden of plafonds in, gebruik geen opbouwsystemen!
 - Bij het gebruik van hoog-laag bedden gaan deze heel vaak stuk doordat er tegen gestoten wordt.
- Een draadloos oproepsysteem geeft een grote flexibiliteit en meer inrichtingsmogelijkheden, maar is spijtig genoeg vaak een te dure oplossing.
- Bekijk vroeg in het ontwerpproces de samenhang tussen de bedpositie, de oproepknop(pen) en de lichtschaakelaar(s).
 - Plaats min. 1 extra lichtschaakelaar bedienbaar vanuit het bed.
- Stopcontacten en lichtschaakelaars die zelfstandig bedienbaar moeten zijn worden best geplaatst op ca. 90 cm boven het vloerniveau. Dit is lager dan standaard.
- De basis voor omgevingsbediening (automatiseren: licht, gordijnen, rolluiken, deuren, telefonie/ TV...) is niet altijd standaard aanwezig in de kamer. Het is echter een belangrijk onderdeel om het zelfstandig leven mogelijk te maken.
- Oplaadpunten voor rolstoelen worden bij voorkeur niet op de kamer zelf voorzien, maar op centrale plaatsen. [Stal- en bergruimten](#)



*Om problemen met de opbouwsystemen (oproepknop) te voorkomen worden losse elementen op de vloer gelegd waardoor het bed standaard x-aantal cm van de muur verwijderd staat. Let op, dit is een noodoplossing!
Eigen thuis vzw, © Enter vzw*



*Oproepsysteem aan het bed.
St. Lodewijk vzw, © Enter vzw*

Omgevingsbediening mogelijk maken, een moeilijke kwestie

Omgevingsbediening kan voor heel wat mensen met een meervoudige beperking cruciaal zijn om zelfstandig een aantal acties te kunnen uitvoeren zoals een deur openen, lichten bedienen, rolluiken en gordijnen openen en sluiten...

Heel wat organisaties kiezen er echter niet voor om de kamers standaard uit te rusten met voorzieningen om de toepassing van deze omgevingsbediening te kunnen integreren. Ook over voorlopige aansluitpunten is niet iedereen het eens. Daar zijn verschillende redenen voor:

- Er zijn verschillende systemen op de markt die dan niet compatibel blijken met elkaar. Enkel het KNX systeem is bijvoorbeeld universeel.
- Een kamer volledig uitrusten heeft een hoge kostprijs
- Alle zaken met betrekking tot omgevingsbediening zijn een individuele aanpassing, niet gesubsidieerd aan de zorgorganisatie. Er zijn met andere woorden geen middelen voor.

Inrichting van de kamer en het meubilair

De inrichting is grotendeels afhankelijk van de leeftijdscategorie:

- Kinderen en jongeren: met bed, kast (min. 60 cm lengte) werkplek en wastafel.
- Volwassenen: met bed, kast (min. 120 cm lengte), eigen keuze meubilair zoals TV, extra commode of kleine tafel met stoelen en wastafel.

In de meeste situaties mogen bewoners zelf kiezen hoe ze hun kamer inrichten en dus ook met welke meubels. Er wordt dan ook optimaal gezocht naar de beste oplossing voor die specifieke persoon.

De aandachtspunten voor het meubilair zijn volledig gelijklopend zoals opgenomen voor de andere kamer. [Kamer – zelfstandig rolstoeltoegankelijk](#)

- Heel vaak zal er voor het gebruik van meubilair hulp ingeroepen moeten worden. Nadenken over een praktische indeling kan de zelfstandigheid van bijvoorbeeld een elektrisch rolstoelgebruiker verhogen.
- Om vlot te kunnen blijven manoeuvreren zie je vaak dat alle meubels aan de zijwanden van de kamer opgesteld zijn. Probeer toch ook in deze kamers een huiselijk gevoel te bewaren.



Standaard kamer in een leefgroep type nursing. De kamer is vlot bruikbaar doordat alle meubels aan de zijwanden zijn opgesteld.

St. Lodewijk vzw, © Enter vzw

Proefkamer als test

Eén van de kamers is een kamer voor kortverblijf. Deze kamer is ook uitgewerkt als een vorm van proeftuin. Zo kunnen een aantal zaken beter uitgetest worden voor ze concreet toegepast worden in de eigen kamer, zoals bijvoorbeeld:

- Type handgrepen aan kasten en soorten deuren (andere openingswijze).
- Type meubilair.
- Transfermogelijkheden.
- Plaatsingshoogten.
- ...



Eigen thuis vzw, © Enter vzw

Zicht op een buitenruimte en naar buiten kunnen gaan

Voor deze kamers, waar mensen permanent verblijven is een volwaardig zicht op een buitenruimte en eventueel een eigen terras een grote meerwaarde. De referentie van de raam- en tablethoogten is gelijklopend als de andere ruimten. [Gemeenschappelijke leefruimte: zithoek, eetruimten en keuken](#)

- Belangrijk aandachtspunt is de privacy. Kamers die uitgeven op meer publieke buitenruimten krijgen het best een mogelijkheid om visueel het zicht te blokken.



Kamerhoog raam met visuele afscherming aan de onderzijde.
Zorgcentrum Maria - Ter - Engelen vzw, © Enter vzw



Lage borstweringshoogte aan een kamerraam.
Zorgcentrum Maria - Ter - Engelen vzw, © Enter vzw

2.11.3. Individuele sanitaire cel bij de kamer

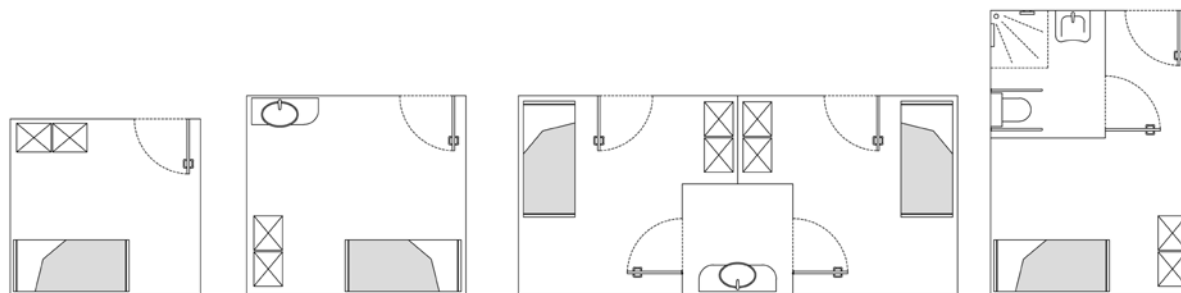
Voor wat betreft sanitaire cellen bij kamers die afgestemd zijn op een grotere zorgvraag, worden er heel specifiek keuzes gemaakt. Dit blijkt vooral te maken te hebben met de leeftijdscategorie van de gebruikers en met het al dan niet tijdelijk of permanent verblijven in een voorziening of een alternatieve woonvorm.

Een volwaardige badkamer met alles erop en eraan, komt meestal ook pas voor in de echte woonvormen zoals een tehuis voor niet werkenden. Dit komt vooral omdat juist daar personen verblijven met een grotere zorgvraag en grote nood aan begeleiding. Bijgevolg is het belangrijk de sanitaire cellen voor deze gebruikers, ook echt als volwaardige zorgruimten te organiseren, zo neen, te kiezen voor een gemeenschappelijk aanbod met meer mogelijkheden.

Organisatie en ontwerp

De keuzes die gemaakt worden op het niveau van de sanitaire cellen aan de kamers is sterk bepalend voor de opbouw van de gemeenschappelijke sanitaire voorzieningen:

- Geen sanitaire voorzieningen op de kamer.
- Enkel een wastafel op de kamer.
- Een kleine sanitaire cel met wastafel en toilet aansluitend op de kamer, eventueel dubbel gebruik.
- Een volledig uitgeruste sanitaire cel aansluitend op de kamer, eventueel dubbel gebruik.



© Enter vzw

Er is dus een grote variatie mogelijk, van enkel een wastafel tot een volwaardige badkamer met een aangepast toilet, een ruime en drempelloze douchezone en een onderrijdbare wastafel.

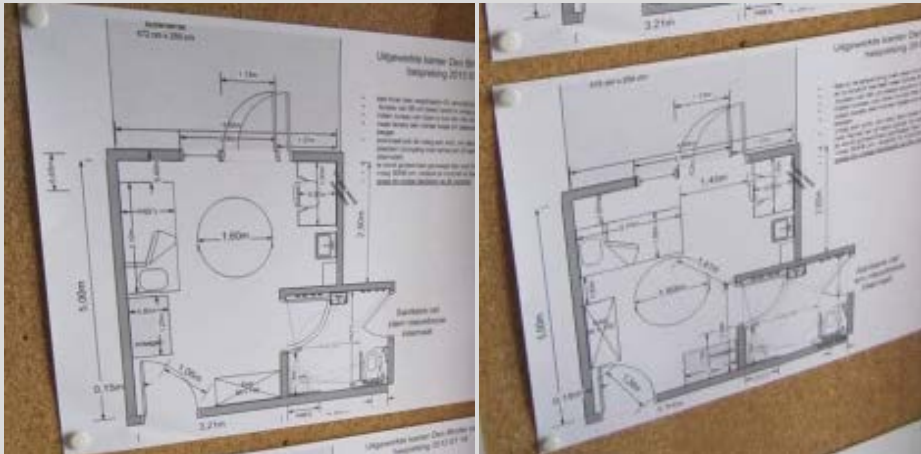
- Het sanitair is altijd afgestemd op noden van de doelgroep gebruikers. [Ruimten voor gemeenschappelijk leven: persoonlijke hygiëne](#)
- Een badkamer die rechtstreeks aansluit op een slaapkamer verhoogt voor veel personen het comfort, vergemakkelijkt het gebruik van tilhulpmiddelen en beperkt verplaatsingen.
 - ☒ Naast de individuele sanitaire cellen is er altijd een volwaardige, gemeenschappelijke aangepaste badkamer.

Delen van sanitaire cellen: pro's en contra's

In principe is iedereen het er over eens dat je altijd over eigen sanitair moet kunnen beschikken. Dit vraagt echter veel ruimte. Ruimtebesparende oplossingen worden dan ook in sommige gevallen bekeken en uitgetest, met alle voor- en nadelen.

Voor het nieuwe internaatgebouw, koos St. Lodewijk vzw ervoor om 1 sanitaire cel gezamenlijk voor 2 kamers te maken.

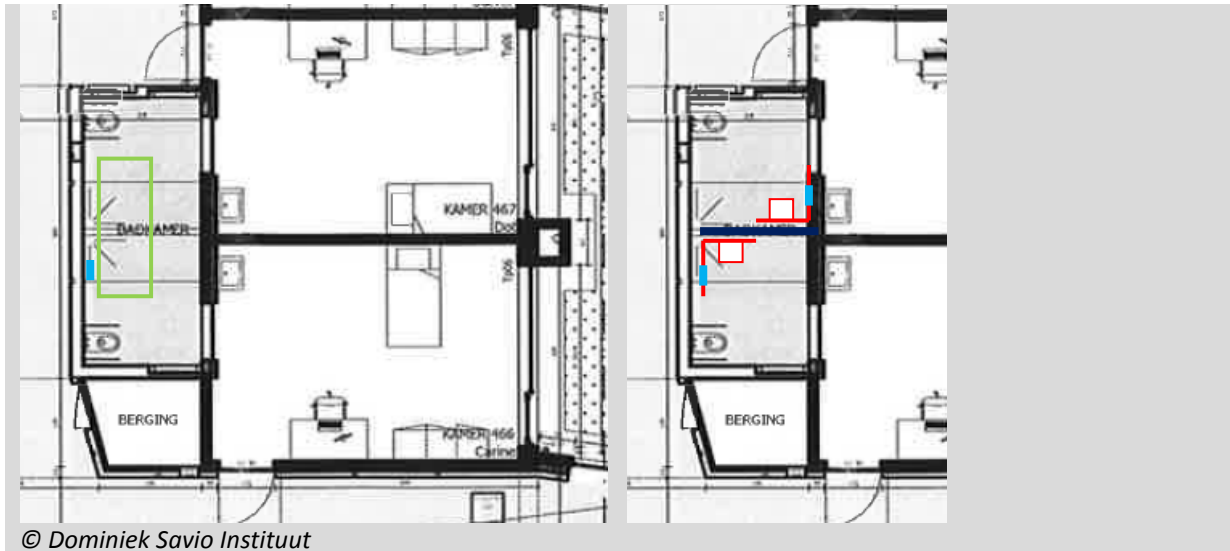
- Deze kamers worden gebruikt door jongeren die tijdens de week in het internaat verblijven.
- Iedere kamer krijgt een eigen wastafel, maar deelt een toilet en douche.
- De oppervlakte van de sanitaire cel (260 x 225 cm) is afgestemd op zelfstandig gebruik of met beperkte hulp.
- Het gebruik van een tillift is hier niet aan de orde.



© St. Lodewijk vzw, foto © Enter vzw

Bij de verbouwing van de woongroepen, koos het Dominiek Savio Instituut ervoor om bij een aantal kamers één ruime (aanpasbare) sanitaire cel per twee kamers te maken.

- De bewoners delen het toilet en de douche. De sanitaire cel is toegankelijk met een douchebrancard.
- De voorkeur voor een extra grote sanitaire cel per 2 kamers in plaats van twee kleine individuele cellen is vooral met het oog op de zorgverlening.
- De grote ruimte kan (later) omgebouwd worden tot twee kleinere individuele cellen.
- De voorzieningen zoals elektrische bekabeling, aanvoerleiding en afvoerpunten zijn van bij de start aanwezig voor de 2 badkamers, de huidige uitvoering is 1 centrale douche.



Een goed bruikbare wastafel op de kamer

In elke kamer of studio is er minstens een wastafel aanwezig. Om een goed comfort van een wastafel te garanderen, zijn er enkele punten van belang.

- Het liefst is de wastafel vrij hangend, uitgevoerd met een platte afloop en eventueel kastjes die de gebruiksruimte eromheen niet beperken.
- De wastafel is vlot bereikbaar in de ruimte geplaatst.



De wastafel is achter de kast gelegen maar er is voldoende ruimte om zich er vlot naartoe te verplaatsen.

KiDs vzw, © Enter vzw

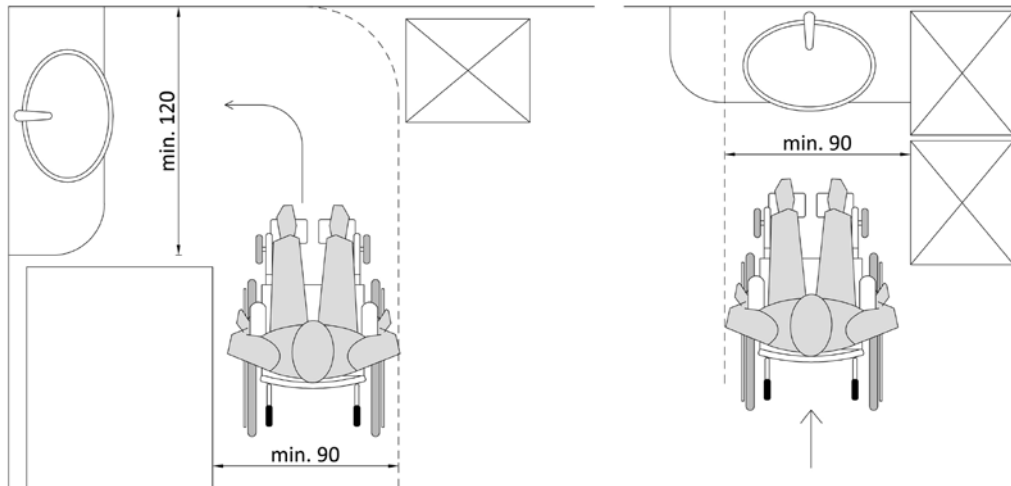


Wastafel op de kamer met platte uitloop uitgevoerd. Zorgcentrum Maria - Ter - Engelen vzw, © Enter vzw

Voor kamers met het oog op zelfstandige rolstoeltoegankelijkheid zijn de gebruiksruimten rond de wastafel gelijklopend aan de wastafel zoals opgenomen in de delen rond persoonlijke hygiëne.

Gebruik van sanitaire toestellen

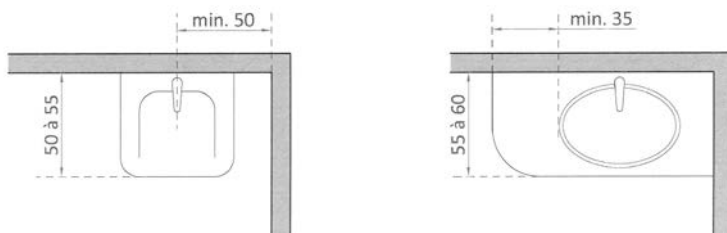
- ♿ De bereikbaarheid verhoogt als de wastafel recht op recht te benaderen is. Op deze manier moet je minder manoeuvreren.
- ♿ Staat ze in een hoek, dan is er een goede verhouding nodig tussen de route ernaartoe en de breedte van de wastafel, om de wastafel te kunnen bereiken. [Gebruik van een rolstoel: een manueel of elektrische rolstoel](#)



© Enter vzw

Aandachtspunten die belangrijk zijn voor een wastafel voor de persoonlijke hygiëne:

- De aanwezigheid van een afzetvlak of legger heeft als voordeel dat kleine benodigdheden zoals een kam of sierraden binnen handbereik geplaatst kunnen worden. Dit kan op verschillende manieren bekomen worden.
 - Naast de wastafel is min. aan 1 zijde een zone van 30 à 35 cm aanwezig.
 - Bij een wastafel ingebouwd in een blad, is het belangrijk een minder diep wastafelmodel te kiezen. Hierdoor komt de vrije ruimte onder de wastafel niet in het gedrang. Positioneer de wastafel ook zo dat de kraan bereikbaar blijft. Let er ook op dat de dikte van het blad beperkt blijft tot max. 10 cm.
- Door het werkblad te laten aansluiten op de muur kan er niets van de wastafel afvallen. Let er wel op dat het midden van de wastafels steeds minimum 50 cm uit de hoek geplaatst is.
- Een blad met een ingewerkte wastafel heeft het best een breedte van min. 60cm.
- Voor de bruikbaarheid van de wastafel vermijd je best een kast vlak naast de wastafel te plaatsen. Zo blijft de wastafel vrij.



© Enter vzw

Een kleine sanitaire cel met toilet en wastafel

Dit type van sanitaire cel komt vooral voor in kamers voor jongeren. Meestal hebben deze jongeren geen zware motorische beperking.

- Wordt de sanitaire cel gedeeld, dan krijgt elke persoon een eigen kastje of schap om persoonlijke spullen te plaatsen.
- Het model van wastafel moet goed bruikbaar zijn (persoonlijke hygiëne).
- De uitvoering en de plaatsing van de toestellen zijn niet afwijkend. Een goede standaard uitvoering is meestal toereikend.
- Zorg voor een goede verlichting en verluchting van de ruimte.



Tussen 2 kamers zit een gemeenschappelijke sanitaire ruimte met toilet en wastafel. Soms wordt er eenzijdig of tweezijdig afgesloten. Zorgcentrum Maria - Ter - Engelen vzw, © Enter vzw



Elke kamer van 2 personen heeft een eigen sanitaire ruimte met wastafel en toilet (zeer beperkt).



Een volwaardige aangepaste sanitaire cel op de kamer

Is er een volwaardige sanitaire cel bij de eigen kamer gelegen, dan moet deze ook meerdere zorgsituaties mogelijk maken. Let wel, het is niet evident om dit op een compacte manier te realiseren wanneer er een grotere zorgnood is.

- De ruimte is minstens zelfstandig rolstoeltoegankelijk. De maatvoering is gebaseerd op het gebruik van de toestellen. [Gemeenschappelijke badkamer – zelfstandig rolstoeltoegankelijk](#)
- Heeft de gebruiker een grotere zorgnood, dan zullen er hulpmiddelen zoals een (verrijdbare) toilet-douchestoel, een douchebrancard of een verrijdbare tillift gebruikt worden. Ook ondersteuning en begeleiding van min. 1 persoon is meestal vereist. Het gebruik van grotere hulpmiddelen en het ontvangen van zorg vraagt extra gebruikruimte en dus een grotere badkamer. [Gemeenschappelijke badkamer – voor gebruikers met hogere zorgnood](#)
- Gezien verschillende personen verschillende noden hebben, is het nodig om de sanitaire cel op maat van de bewoner in te richten: met beugels, een (verrijdbare) toilet-douchestoel, een douchebrancard...
 - Let op, een standaard uitvoering, met bijvoorbeeld opklapbare douchezitjes komt meestal niet tegemoet aan de noden. Een goed overleg met potentiële bewoners is ideaal.
- Personen met een zware zorgvraag hebben vaak nood aan een positioneerbare toilet-douchestoel (zitondersteuning- of comfort). Om deze te kunnen gebruiken is een toilet met een verlengde zitdiepte van min. 70 cm nodig.
- In functie van de aanpasbaarheid aan wisselende bewoners kan je kiezen voor in hoogte verstelbare beugels of nastelbare systemen. De hoogte (en eventueel breedte) kan dan wijzigen naar de persoonlijke voorkeur van de gebruiker.
- Omdat het verschil in zithoogte tussen een manuele en een elektrische rolstoelgebruiker groot is, kies je het best ook voor een in hoogte verstelbare of nastelbare wastafel.



*Sanitaire cel aan een kamer met zorgwand.
Revalidatiecentrum UZ Gent, © Enter vzw*



*Ruime sanitaire cel met opstelruimte voor een
douchebrancard op de vlakke douchezone.
't Weyerke, © Toegankelijkheidsbureau vzw*

Toegang tot de sanitaire cel aan een kamer

Extra deuren geven altijd een nadeel. Het gebruik van een schuifdeur is dan plaats besparend. Let wel, ook schuifdeuren vragen een goed gebruikscomfort. [Toegangen en deuren](#)

- De deuropening is voldoende breed (inclusief het verlies door de deurkruk).
- Een schuifdeur heeft een goede opbouwgreep, geen ingewerkte deurgrepen.
- Respecteer ook hier de zijdelingse opstelruimte van min. 50 cm naast de deurkruk.

In woonvormen voor personen met een zware motorische handicap beschikt de kamer meestal over een eigen private sanitaire cel. Meer en meer zien we dat deze sanitaire cellen toegankelijk gemaakt worden door het gebruik van een brede schuifdeur of –wand.

- Hierdoor verhoogt de toegankelijkheid en de hulpverlening kan vlotter verlopen.
- Let wel, dit kan ook de beschikbare plaats voor een bed beperken.
- Aandachtspunten bij de uitvoering zijn:
 - Zorg voor een drempelloze overgang (enkel rail aan bovenzijde).
 - Let op dat de deur licht lopend blijft. Door de grote deurbreedte wordt de bediening namelijk zwaarder.
 - De schuifdeur wordt uitgerust met een goed omgrijpbare deurgreep, geplaatst tussen 90 cm en 120 cm ten opzichte van de vloer.
 - Een netto doorgangshoogte van min. 215 cm vergemakkelijkt de passage met verrijdbare tilliften.



*In open stand is de badkamer vlot toegankelijk en wordt de inkomhal
afgesloten om de privacy te verzekeren. De schuifdeur heeft aan twee
zijden een ingebouwde greep. Er kan een opbouwgreep worden
geplaatst als de bewoner dat wenst.*

Sint - Gerardus Diepenbeek, © Toegankelijkheidsbureau vzw



*Schuifwand naar een badkamer. De
schuifdeur heeft aan twee zijden een
goed omgrijpbare greep in opbouw.
Dominiek Savio Instituut, © Enter
vzw*

vzw

2.12. Ruimten voor gemeenschappelijk leven: persoonlijke hygiëne

2.12.1. Sanitaire voorzieningen - algemeen

In sanitaire voorzieningen kan je terecht voor je dagelijkse persoonlijke hygiëne. Ze komen voor in elke woonvorm waar personen met een beperking langere tijd verblijven of wonen, maar ook in bijvoorbeeld dagcentra, dagbesteding...

Privacy en gebruikscomfort staan in deze ruimten voorop. Elke gemeenschappelijke sanitaire voorziening zoals een wastafel, een doucheruimte of een badkamer, moet voor iedereen bruikbaar zijn. Is er een hogere zorgnood dan zijn deze ruimten bij uitstek de ruimten met hoge en specifieke eisen voor de bouw en de afwerking.

Basistoegankelijkheid versus op maat

Elk gebouw of elke organisatie heeft een heel eigen kijk op de ruimten voor persoonlijke hygiëne en heeft bij gevolg ook zijn eigen oplossing voor zijn doelgroep gebruikers. De keuze die je maakt gebeurt het best met oog op:

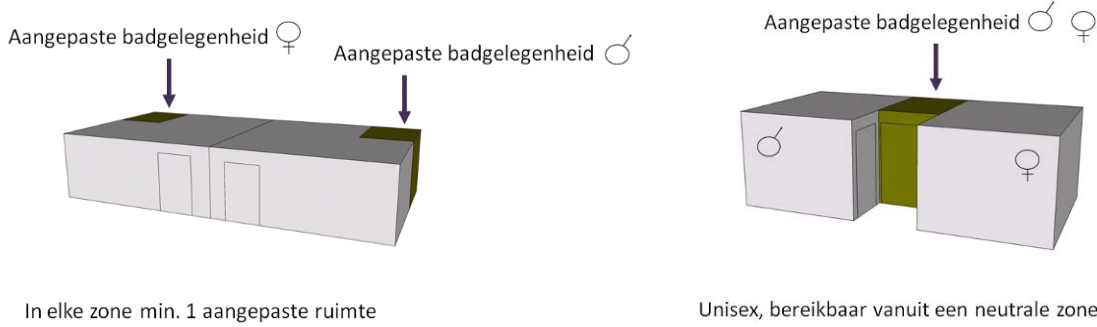
- De functie van het gebouw en/of de activiteiten die erin voorkomen: therapie, dagverblijf of woonvorm.
- De doelgroep van de gebruikers, bewoners of gasten:
 - Kinderen
 - Jongeren
 - Volwassenen
- De aangepaste ruimten zijn altijd minstens afgestemd op zelfstandig rolstoelgebruik. Waar nodig op maat van een hogere zorggraad en/of hulpmiddelengebruik.

Voor elke leefgroep of groep van bij elkaar horende activiteitenruimten zijn volgende punten van belang:

- Het sanitair is altijd op een centrale plaats gelegen:
 - Gemakkelijk bereikbaar vanuit de leefruimten, slaapruidten of activiteitenruimten.
 - Vlot herkenbaar. Naast een goede bewegwijzering kan je gebruik maken van verklarende symbolen en tekstuele elementen. [Wayfinding](#)
- De aangepaste ruimten zijn altijd minstens afgestemd op zelfstandig rolstoelgebruik. Waar nodig op maat van een hogere zorggraad en/of hulpmiddelengebruik.
 - Ook wanneer het sanitair enkel via de kamer bereikbaar is. [Individuele sanitaire cel bij de kamer](#)
- Er is variatie in de sanitaire voorzieningen aanwezig:
 - standaardtoiletten met min. 1 aangepast toilet:
 - Voor leefgroepen met de doelgroep kinderen: sanitair op kindermaat.
 - Voor leefgroepen met een specifieke zorgnood: sanitair op maat van de zorgnoden.
 - Sanitaire voorzieningen met min. 1 aangepaste badkamer of doucheruimte:
 - Voor leefgroepen met de doelgroep kinderen: min. 1 verzorgingsplek voor jonge kinderen.
 - Voor leefgroepen met een specifieke zorgnood: sanitair op maat van de zorgnoden.
 - Er kan gekozen worden voor 1 compacte ruimte waar alle toestellen aanwezig zijn: toilet, wastafel, douche en/of bad.

Afhankelijk van keuzes die zijn gemaakt op het niveau van de sanitaire cellen aan de kamers (wel of geen douche) zijn volgende items belangrijk:

- Zorg voor variatie in het aanbod van gemeenschappelijke toiletten en badkamers:
 - Is er geen douche op de kamer aanwezig, dan zal deze moeten opgenomen worden in de gemeenschappelijke badkamer of als aparte doucheruimte.
 - Is er slechts één gemeenschappelijke badkamer, dan moet er worden gekozen voor een multifunctionele badkamer met voldoende mogelijkheden voor iedereen (min. toilet, bad en douche).
- Zijn toiletten of badkamers gescheiden voor jongens/mannen en meisjes/vrouwen, dan is het belangrijk de aangepaste sanitaire voorzieningen ofwel:
 - Ook te scheiden, in elke zone min. 1.
 - Te voorzien als unisex ruimte, bereikbaar vanuit een neutrale zone.



Piekmomenten

Ook het aantal ruimten met dezelfde functie is een belangrijke factor. Niet elke persoon kan een sanitaire activiteit op eenzelfde snelheid afwerken. Bovendien komen er dagelijks één of meerdere piekmomenten voor waarbij verschillende mensen tegelijk gebruik maken van de ruimten. Dit is vooral voor volgende functies cruciaal:

- Dagbesteding of dagverblijf: het toiletbezoek.
- Woonvormen: het gebruik van badkamers.

Organisatie sanitair blok

Per dag zijn er 35 personen in het dagcentrum voor personen met een niet aangeboren hersenletsel van Mané vzw aanwezig. Er zijn in het totaal 6 aangepaste toiletten aanwezig. Dit lijkt genoeg maar blijkt in de praktijk nog te weinig te zijn!

- 1 groep met 4 toiletten (1)
- 1 groep met 2 aangepaste toiletten met tussenliggend sas (2) dat ook gebruikt wordt om de rolstoel te plaatsen, een transfer te maken met een tillift of om hulp te geven
- 1 lokaal dat nu gebruikt wordt voor het sonderen.

De toiletten zijn op verschillende wijze afgewerkt om een grote waaier aan gebruiksmogelijkheden te kunnen aanbieden.



Mané vzw, ©Enter vzw

Toegang tot de ruimte voor persoonlijke hygiëne

De toegangsdeur tot een sanitaire ruimte moet voldoen aan de algemene aanbevelingen. [Toegangen en deuren](#)

Privacy is een belangrijk gegeven.

- Een toiletdeur of een deur van een individuele sanitaire cel is een afsluitbare (draai)deur voor de privacy.
 - Bij het gebruik van een type schuifdeur is de akoestische afsluiting van de deur een aandachtspunt. In het beste geval is er altijd een sas of tussenzone aanwezig tussen de sanitaire ruimte en de andere gemeenschappelijke gebruikruimten.
- Toiletdeuren zijn altijd naar 'buiten draaiend' (of schuivend).
 - Hierdoor blijft de ruimte toegankelijk, ook als er een persoon in de ruimte voor de deur zou vallen. En is bovendien ook geen verlies aan vloeroppervlakte in de ruimte.
- ♿ Voor sommige personen is controle en een rechtstreeks zicht op de badkamer belangrijk.
 - Dit kan uitgevoerd worden onder de vorm van een raam in de muur of in de deur.
 - Zorg altijd voor een verduisteringsmogelijkheid om de privacy te respecteren.
- Kies voor een eenvoudig en vlot bedienbaar sluitsysteem.
- ♿ Belangrijk is dat het slot van de deur niet zelfstandig bruikbaar is door de gasten of bewoners zelf. Dit om te voorkomen dat ze zichzelf zouden kunnen opsluiten.



Deur naar een badkamer met doorzichtmogelijkheid met verduistering.

Zorgcentrum Maria - Ter - Engelen vzw, © Enter vzw



Schuifdeur naar een doucheruimte, met goede handgreep en vrij/bezet aanduiding.

St. Lodewijk vzw, © Enter vzw

Afwerking en toestellen

Een goed gebruik van een sanitaire ruimte wordt bepaald door de wijze van inrichting, de keuze van de toestellen en de bijkomende afwerkingsdetails zoals kleur, extra toebehoren...

- Zorg voor een goed thermisch comfort (koude, warmte en tocht). Niet iedereen heeft een goede lichaamstemperatuurregeling. Vooral ouderen en personen met een motorische beperking hebben het snel te warm of te koud.
 - Verwarmingstoestellen staan niet in de weg voor goed gebruik.
- De ruimte is uitgerust met een goed bereikbaar en bruikbaar alarmeringssysteem, bereikbaar vanuit liggende positie. Meerder opties zijn mogelijk zoals een koord of een drukknop.
- Er is voldoende contrast aanwezig tussen de vloer, de wanden en de toestellen.
- ♿ De badkamer of doucheruimte beschikt bij voorkeur ook over een toilet. Voor rolstoelgebruikers is het niet evident om eerst naar het toilet te gaan in een andere ruimte om daarna te gaan douchen. Het best gebeurt dit allemaal in één ruimte.
- Verstelbare systemen voor bijvoorbeeld wastafels, beugels ... worden in gemeenschappelijke ruimten niet meer gekozen omdat ze in de praktijk weinig gebruikt wordt.

- Een uitzondering hierop is het therapeutisch gebruik, waarbij wordt gezocht naar een goede individuele gebruikshoogte. Ook in individuele sanitaire cellen hebben ze een meerwaarde omwille van de aanpassing aan wisselende bewoners.

Bergruimte in sanitaire ruimten

Vooral in sanitaire ruimten wordt bergruimte vaak vergeten of helemaal niet voorzien. Toch is voldoende bergruimte binnen handbereik van groot belang.

- Ze zorgt voor het vrijhouden van de noodzakelijke circulatie- en manoeuvreerruimte.
- Het behoud van een zekere huiselijkheid.
 - Kies liever voor een gesloten kast dan voor open rekken. Open rekken zijn wel handig voor de zorgverlener, maar geven een minder huiselijke sfeer.
 - Plaats karren en verzorgingsmateriaal zoveel mogelijk uit het zicht (in een nis, achter een gordijn ...) zodat het overzicht over de ruimte behouden blijft en de ruimte als aangenaam ervaren kan worden.
- Je hebt bergruimte nodig voor allerlei zaken zoals: incontinentiemateriaal, handdoeken, verzorgingsmateriaal ...



Bergruimte op hoogte aan een badkamer, zo blijft de nodige manoeuvreerruimte vrij op vloerniveau voor het draaien met rolstoelen of het gebruik van tilhulpmiddelen.

Eigen thuis vzw, ©Enter vzw



Gesloten kast met ook een open deel om spullen op te kunnen leggen tijdens het gebruik van de badkamer. Deze badkamer sluit ook rechtstreeks aan op een extra bergruimte.

Maria Ter Engelen, ©Enter vzw



Bergkast met ingewerkte wastafel. Tehuis voor niet werkenden Sint-Gerardus, ©Toegankelijkheidsbureau vzw

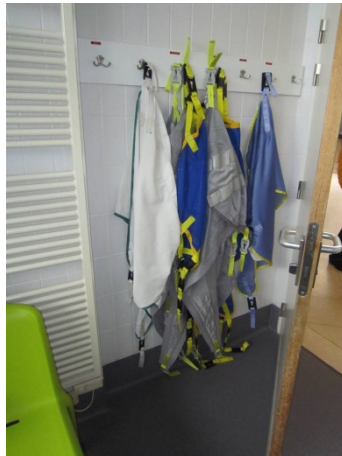
Het bergen van hulpmiddelen zoals tilhulpmiddelen, tildoeken, badliften of douche-toiletstoelen in de ruimte vraagt extra aandacht:

- Bij voorkeur gebeurt dit in de vorm van een berging. De plaats of locatie van deze berging is vooral voor de zorgverleners van belang.
 - Als (til-) hulpmiddelen te veraf geplaatst staan van de ruimte(n) waar ze het meest gebruikt worden, worden ze vaak niet ingezet.
 - De badkamer sluit het best rechtstreeks aan op de linnenkamer/berging.
 - Vuil linnen en verzorgingsmateriaal kan hierdoor in de nabijheid opgeborgen worden.
 - Let erop dat de aanwezigheid van de tweede deur de ergonomische inrichting van de badkamer niet belemmert.
- Bergruimte die voorzien wordt in de sanitaire ruimte is het handigst. Dit vereist echter extra oppervlakte en is minder huiselijk. Belangrijk is ook dat de toestellen een vaste plaats krijgen die 'buiten' de circulatie- of gebruiksruimte van de toestellen en de zorgverleners valt.

- Als alternatief kan gekozen worden voor een berging, nis of stalhaven die kortbij de sanitaire ruimte(n) gesitueerd is.



*Een toiletstoel blijft in de ruimte zelf staan.
Zorgcentrum Maria - Ter - Engelen
vzw, © Enter vzw*



Teldoeken binnen handbereik



*De tillift staat op de gang aan de badkamer, de stalzone is duidelijk aangegeven.
St. Lodewijk vzw, © Enter vzw*

2.12.2. Gemeenschappelijk (aangepast) toilet

Deze gemeenschappelijke toiletten behoren tot een leefzone waar dagelijks een vaste of bekende groep gebruikers terecht moet kunnen. Ze worden daarom het best afgestemd op de noden van de groep. In heel wat gebouwen zal een standaard aangepast toilet, afgestemd op het zelfstandig gebruik al een goed bruikbaar keuze zijn. [Sanitair \(voor bezoekers\)](#)

2.12.3. Gemeenschappelijk aangepast toilet – voor gebruikers met hogere zorgnood

Daar waar het merendeel van de personen een mobiliteitsbeperking heeft, afhankelijk is van een rolstoel (manueel of elektrisch) of een meervoudige beperking met hoge zorggraad heeft, zal een standaard aangepast toilet ontoereikend zijn en vragen de toiletten een andere aanpak.

Algemene aandachtspunten

Net zoals in een standaard aangepast toilet, zal ook hier de bruikbaarheid van de ruimte afhangen van een goede inrichting en de mogelijkheid om de inrichtingselementen vlot te kunnen gebruiken. Verschillen ontstaan vooral in:

- De locatie:
 - In woonvormen liggen toiletten centraal bij de kamers
 - Bij dagbesteding liggen toiletten centraal bij de gemeenschappelijke verblijfsruimten of ateliers.
- De grootte van de ruimte:
 - Voor de aanwezigheid van elektrische rolstoelgebruikers
 - Voor het gebruik van hulpmiddelen voor een toiletbezoek.
- ♿ Zorg op elke locatie voor gespiegelde toiletruimten, zo is er keuze van transferzijde mogelijk.
 - Zorg daar waar het kan ook voor min. 1 ruimte met 2 vrije transferruimten.
 - Kies m.b.t. beugels liever voor meer variatie in verschillende ruimten dan voor verstelbare of nastelbare systemen (tenzij voor therapeutisch gebruik).

- De positie van de toiletput in de ruimte.
 - Het best zijn er meerdere opties aanwezig, verschillende ruimten met verschillende opstellingen.
 - Toiletpotten recht kunnen benaderen is de beste positie, plaats ze niet in een hoek.
- De keuze van type en plaatsing van de beugels zal heel vaak afwijkend zijn.

Toegang tot de ruimte

De toegang is vergelijkbaar met die van een standaard aangepast toilet. [Aangepast toilet – zelfstandig rolstoeltoegankelijk](#)

Extra aandachtspunten zijn:

- De deur heeft een extra brede vrije doorgang.
- Er zijn hoge beschermplaten aan de deur en deurstijlen om beschadiging door voetsteunen of andere verplaatsingshulpmiddelen te vermijden.
- Er is voldoende zijdelingse opstelruimte naast de deur, in het bijzonder daar waar veel elektrische rolstoelgebruikers aanwezig zijn.
- Er is een goed bedienbare greep, deurkruk en slot geplaatst.



Beschadiging (op 2 hoogten) van de wand naastliggend aan de deur door elektrisch rolstoelgebruik (de ruimte is te klein om te manoeuvreren).

Eigen thuis vzw, © Enter vzw



L-vormige greep aan de deur van het toilet. Hoge inox beschermplaat.

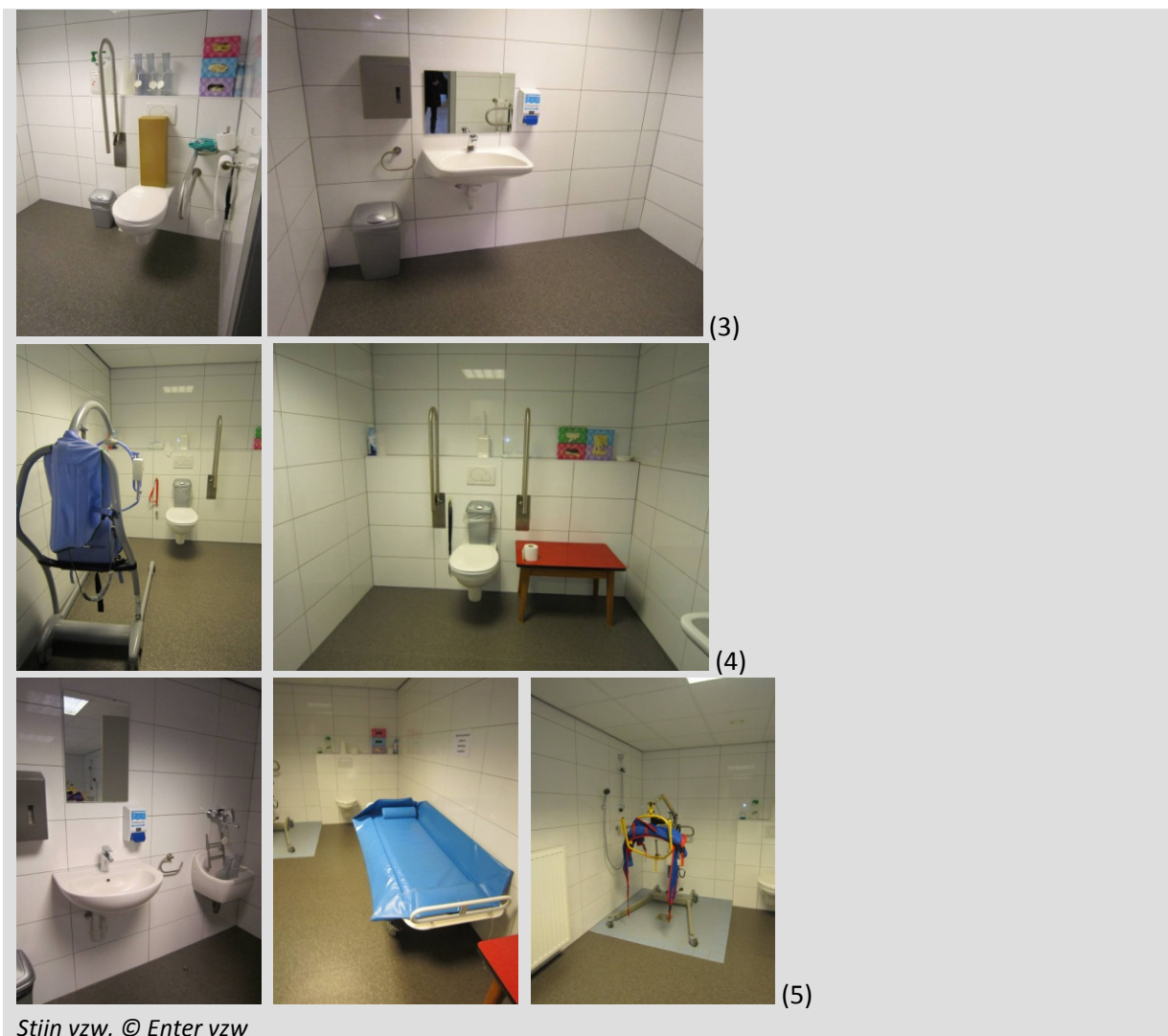
St. Lodewijk vzw, © Enter vzw

De werkmix, dagbesteding voor personen met niet aangeboren hersenletsel en personen met een fysieke beperking

Omdat de mogelijkheden van de personen die dagelijks aanwezig zijn in het dagcentrum (werkatelier) zo uiteenlopend zijn, koos Stijn vzw heel bewust voor een grote variatie aan toiletruimten:

- Standaard toiletten voor mobiele bezoekers
- Semi-ambulant toilet (iets breder gedimensioneerd dan een standaard toilet)
- Aangepast toilet, zelfstandig bruikbaar (3)
- Aangepast toilet bruikbaar met hulpmiddelen (4)
- Badkamer met douche, toilet, douchebrancard en wastafel (5)

Ook in de toiletruimten zorgden ze voor een ruime waaier aan variatie in de afwerking zoals het aantal, de plaats en het type beugel, het type toiletput, de zijdelingse opstelruimten...



Inrichting van de toiletruimte

Gelijklopend aan elke andere sanitaire ruimte die ingezet wordt voor gebruikers met een hoger zorgprofiel, moet de ruimte en zijn inrichting goed bekeken worden. Elk inrichtingselement moet bruikbaar zijn, ook onder begeleiding:

- [Begeleiding, hulp of zorg geven](#)
- [Gemeenschappelijke badkamer – voor gebruiker met hogere zorgnood](#)

Let op, een toilet op maat van een specifieke groep gebruikers zal er heel anders uitzien voor wat betreft de inrichting en de keuze van afwerking. Belangrijk is dat je keuzes maakt die een ondersteuning geven aan de noden van de groep en/of met oog op de nodige begeleiding.

Naast de algemene aanbevelingen, zijn er in toiletruimten nog een aantal bijkomende aandachtspunten. Er zullen namelijk ook een aantal extra toebehoren aanwezig zijn, zoals bijvoorbeeld een draagbaar oproepsysteem, een controlefunctie, opbergruimte voor urineflessen...

Alle toestellen

- Houd rekening met het gebruik van hulpmiddelen. Er is in de ruimte dan ook altijd voldoende manoeuvreerruimte en opstelruimte.
 - Zo neen, voorzie dit dan aansluitend op de ruimte op de gang, in een nis of sas.

- Een vaste plafondbestrijking is in zo een kleine ruimte een groot pluspunt, maar is verhoudingsgewijs wel een grote investering.

Wastafel en kranen

- Er is een wastafel in de ruimte zelf aanwezig.
- De wastafel hoeft geen ergonomisch model te zijn. De kom is wel voldoende ruim om vlot de handen te kunnen wassen.
- Een extra kraantje met spoelsysteem, geplaatst naast het toilet is handig om urineflessen uit te spoelen.

Toiletpot

- De toiletpot is bij voorkeur recht op recht vanaf de toegang te bereiken.
- Bekijk het type toiletpot in functie van het te verwachten gebruik.
 - Een verlengde toiletpot met een zitdiepte van 70 cm is niet altijd de beste optie. Voor de zitstabiliteit kan het soms beter zijn een standaard zitdiepte te nemen. Wordt er toch voor een verlengde toiletpot gekozen dan is de plaatsing van een aangepaste rugsteun wenselijk.
 - De zithoogte van de toiletpot is aangepast in functie van het gebruik door kinderen of volwassenen.
 - Hanteer meerdere zithoogtes. Vaak wordt de keuze gemaakt op basis van eerdere ervaringen. Een hoogte van 45 cm, 47 cm inclusief toiletbril, is een licht verhoogde zithoogte die overrijdbaarheid met de meeste toilet(-douchestoelen) mogelijk maakt.
- Beugels zijn ter hoogte van de toiletpot deels horizontaal en deels verticaal aanwezig.
 - Een hoekwandbeugel 90° geeft steun bij het rechtstaan na de toiletgang. Hierdoor is het gemakkelijker en veiliger hulp te geven (kledij aandoen). Het verticale deel komt voldoende hoog om zich staand vast te kunnen houden.
 - Steunbeugels, vast of opklapbaar en bevestigd in de achterwand. Eventueel met een bijkomende steunpoot om voldoende stevigheid te garanderen.
 - Steunbeugels, nastelbaar in de hoogte of wegneembaar. Dit laatste heeft als voordeel dat beugels niet onmiddellijk maar eventueel achteraf nog geplaatst kunnen worden.
 - Vaste wandbeugels die horizontaal, verticaal of diagonaal geplaatst kunnen worden. Er zijn tevens vaste handgrepen met een hoek van 45° of 90° voorhanden waardoor duw- en trekbewegingen gecombineerd kunnen worden.



Voldoende grote wastafel aan een toilet.
St. Lodewijk vzw, © Enter vzw



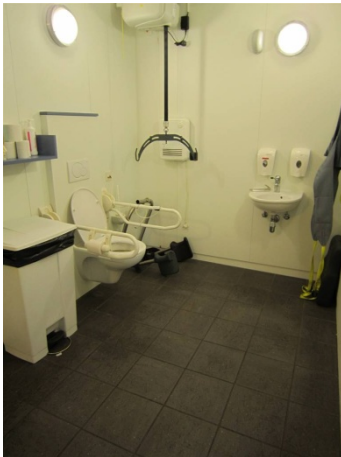
Verschillende beugels voor ondersteuning
Mané vzw, © Enter vzw



Extra kraantje met sproeier o.a. voor het uitspoelen van een urinaal
St. Lodewijk vzw, © Enter vzw



Verlengd toilet met rugsteun en opklapbare beugels
UD Woonlabo, © Toegankelijkheidsbureau vzw



Toilet met een plafondlift.
Eigen thuis vzw, © Enter vzw



Tussenas tussen 2 ruimten doet dienst als extra transferruimte: hier blijft de rolstoel staan als er een verrijdbare tillift gebruikt wordt.
Mané vzw, © Enter vzw



Verkliklamp wanneer het toilet in gebruik is, gekoppeld aan het licht in de toiletruimte.
Mané vzw, © Enter vzw



Opbergkast aan de toiletspot voor urinaals.

Toiletten op kindermaat

Ook voor kleinere kinderen met een motorische beperking is het toiletbezoek belangrijk. Afhankelijk van de leeftijd zie je ook ruimtelijk een grote variatie. Algemeen wijkt een goede zithoogte niet specifiek af van deze van andere kinderen. [Gebruik van sanitaire toestellen](#) | [Begeleiding, hulp of zorg geven](#)

Twee aspecten komen altijd terug als basis voor sanitair op kindermaat:

- Een goede zithoogte van de toiletpot, op maat van de leeftijd.
- Goede ondersteuning op vloerniveau en op armhoogte.



Steunbeugels en voldoende stabiele voetsteun op kleuterhoogte.

St. Lodewijk vzw, © Enter vzw



Tilhulpsysteem (wandlift) in een toilet voor jongere kinderen, met losse voetsteun op zithoogte.

Voor jonge kinderen met een fysieke beperking zullen er ook nog heel wat andere voorzieningen aanwezig zijn zoals specifieke toiletstoelen, verzorgingstafels, tilhulpmiddelen op maat...



Verzorgingsruimte (aangepaste toiletruimte) met toiletstoelen, potjes en verzorgingstafel voor zeer jonge kinderen met een motorische beperking.

St. Lodewijk vzw, © Enter vzw

Sondageruimte

Een ruimte hebben of kunnen aanbieden waar personen met een sonde terecht kunnen voor hun dagelijkse verzorging blijkt op veel plaatsen onbestaande. Toch blijkt dat een dergelijke ruimte voor heel wat gebruikers cruciaal is. Niet op alle plaatsen is er namelijk een volledig uitgeruste badkamer met verzorgingstafel ter beschikking.

Het best wordt er een badkamer of een aparte sondageruimte op het programma gezet. Deze ruimte beschikt over volgende elementen:

- Een wastafel
- Een verzorgingstafel of sondagetafel om liggend sonderen mogelijk te maken
- De aanwezigheid van een toilet om het opvangrecipiënt te ledigen heeft altijd de voorkeur.
- (Eventueel een douche)



*Therapeutische sondageruimte en een sondagetafel/verzorgingstafel in een badkamer.
St. Lodewijk vzw, © Enter vzw*

2.12.4. Gemeenschappelijke badkamer - zelfstandig rolstoeltoegankelijk

Elke gemeenschappelijke badkamer of doucheruimte moet voor iedereen bruikbaar zijn. Dit geldt ook voor badkamers waar personen met een complexere beperking of grotere zorgvraag verblijven. Zo gebruiken kinderen een badkamer of doucheruimte zelden alleen. Personen met een (tijdelijke) mobiliteits- of mentale beperking hebben ondersteuning of toezicht nodig. Er zal dus vaak een extra persoon aanwezig zijn. Een ruimte waar dit allemaal kan zal dus nergens een slechte investering zijn.

Een aangepast aanbod in het geheel

Variatie in het aanbod van sanitaire ruimten is vaak de beste keuze om tegemoet te komen aan de verschillende mogelijkheden van de bewoners of gebruikers.

- Stem min. 1 badkamer (per leefgroep) af op rolstoeltoegankelijkheid. Zo ontstaat er vanzelf een zeer multifunctioneel inzetbare ruimte waar ook de begeleiding van kinderen of gasten gemakkelijk kan gebeuren.
- Voor gebruikers die nog een zekere graad van zelfstandigheid hebben is het aangewezen om de badkamer uit te rusten met een douche.
 - Je kan ook kiezen voor één of meer gemeenschappelijke doucheruimten. Ook hier is er min. 1 rolstoeltoegankelijk.
- Kies ervoor om alle functies in één ruimte te plaatsen, zo heb je het meeste winst. Deze ruimte kan dan ook gebruikt worden als aangepaste toiletruimte.
- Kan je meerdere aangepaste ruimten voorzien, kies dan voor een gespiegelde of verschillende opstelling van de toestellen of maak een verschil in grootte.

Een aangepaste badkamer voor iedereen

In het huis van de toekomst organiseerden ze bij de kamers van de jongeren 1 gemeenschappelijk aangepaste badkamer. Dit kwam initieel vanuit het oog op toekomstig gebruik, een vergroting van de zorgzwaarte van de bewoners.



KiDs vzw, © Enter vzw

Naast deze aangepaste badkamer zijn er ook kleinere douchecellen voor de gasten. De grote ruimte wordt momenteel vooral door de opvoeders gebruikt wanneer ze kinderen moeten helpen. De ruimte is groter en zorgt ook voor een extra capaciteit op piekmomenten. Het is een mooi voorbeeld van een volledig rolstoeltoegankelijke badkamer die voor iedereen inzetbaar is.

Afmetingen van de ruimte

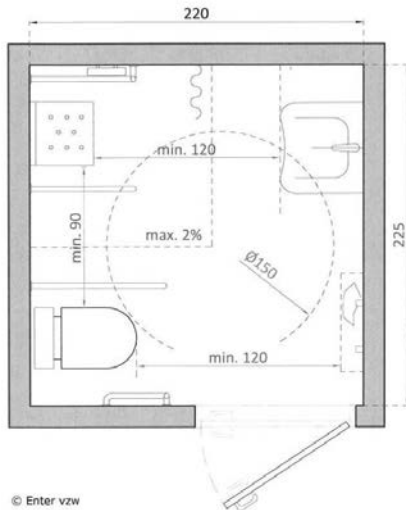
Een badkamer of doucheruimte is een plek waar je achtereenvolgens heel wat handelingen uitvoert. In een rolstoeltoegankelijke badkamer moeten aan volgende basisvereisten voldaan zijn:

- Je moet vlot binnen en buiten kunnen gaan;
- Zich omkleden en zitten moet mogelijk zijn, ook kledij ophangen of spullen plaatsen.
- Je moet jezelf kunnen wassen.
- Je moet een wastafel kunnen gebruiken.
- Je moet een toilet kunnen gebruiken, bij voorkeur in de ruimte of kort bij de badkamer of doucheruimte.

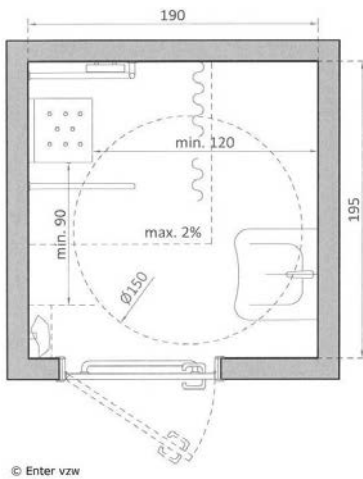
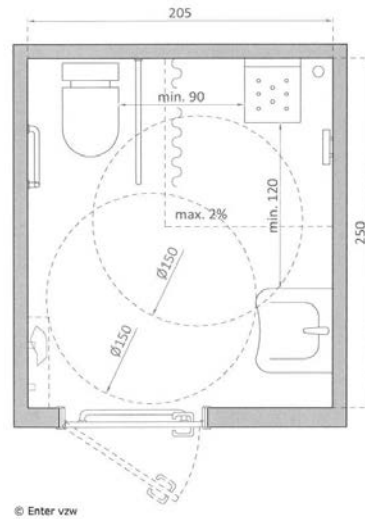
[Gebruik van sanitaire toestellen](#)

Daar waar de gebruikers van een badkamer minder mobiliteitsbeperkingen ondervinden kan je kiezen voor een meer compacte badkamer of doucheruimte.

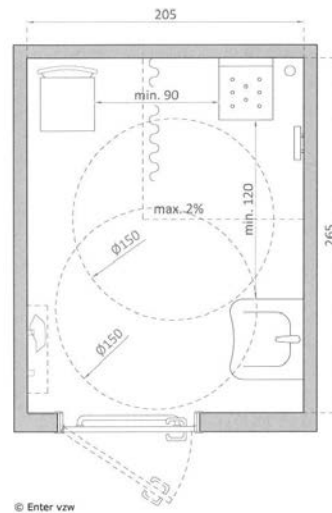
- De structurele afmeting van de ruimte wordt bepaald door de keuze en de positie van de toestellen, de gebruiksruimten en de mogelijkheid om zones dubbel te gebruiken.
- Minimale afmetingen voor een aangepaste badkamer met een douche, een toilet en een wastafel:
 - min. 220 cm (B) x 225 cm (D) of min. 205 cm (B) x 250 cm (D)
- Minimale afmetingen voor een aangepaste doucheruimte met een douche en een wastafel:
 - min. 190 cm (B) x 195 cm (D)
- Minimale afmetingen voor een aangepaste badkamer met een douche, een toilet en een wastafel en een volwaardige omkleedzone:
 - min. 240 cm (B) x 245 cm (D) of min. 250 cm (B) x 265 cm (D) of min. 205 cm (B) x 265 cm (D)



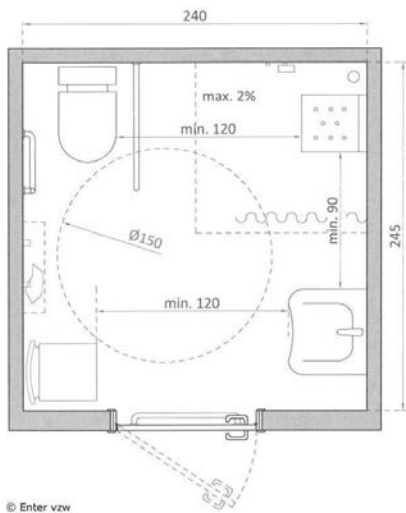
Aangepaste badkamer met een toilet, een wastafel en een douche



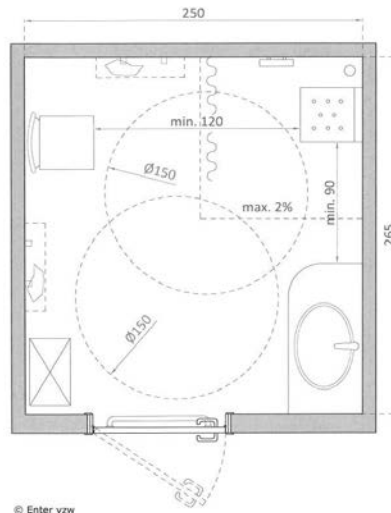
Aangepaste doucheruimte met een douche en een wastafel



Aangepaste doucheruimte met een douche en een wastafel + een volwaardige omkleedzone



Aangepaste badkamer met een toilet, een wastafel en een douche + een volwaardige omkleedzone



Minimale maatvoering vs gebruik

Let wel, bij de minimale afmetingen gaan we ervan uit dat de gebruiksruimten rond de toestellen gebruikt wordt als ruimte om zich om te kleden. Na het douchen zal de ruimte nat zijn en moet je jezelf in een natte zone afdrogen en aankleden. Dit is niet evident en niet comfortabel. Er is ook geen structurele ruimte aanwezig voor een zitelement. Om een dergelijke beperkte ruimte te gebruiken, wordt van de persoon met een beperking dan ook een vrij grote zelfstandigheid verwacht.

Afwerking van de ruimte en inrichting

- De ruimte beschikt bij voorkeur over een toilet. Voor rolstoelgebruikers is het niet evident om eerst naar het toilet te gaan in een andere ruimte om naderhand te gaan douchen. Best vindt dit allemaal in één ruimte plaats.
- De badkamer kan het best extra worden uitgerust met een stevige, losse stoel. Zo kunnen gebruikers bijvoorbeeld de wastafel zittend gebruiken of kunnen ze zitten bij het zich aan- en uit te kleden.
- ♿ Een thermostatische douchemengkraan is voor iedereen het veiligst, maar voor deze doelgroep een absolute must.



Vaste douchezit in een vlakke douche.
©Toegankelijkheidsbureau vzw



Wegneembare douchezit en hoekwandbeugel die ook als gleistang gebruikt wordt.
Mané vzw, © Enter vzw

2.12.5. Gemeenschappelijke badkamer – voor gebruikers met hogere zorgnood

Sanitaire ruimten zijn van cruciaal belang wanneer er bewoners of gasten aanwezig zijn met een hogere zorggraad. Ze worden heel intensief gebruikt. Voor het verzorgend personeel vormen ze heel vaak de spil voor de zorgondersteuning aan de bewoners. Bereikbaarheid en functionaliteit zijn dan ook voor hen de twee grootste basiseisen. Voor bewoners zijn het ruimten waar ze dagelijks een stukje van zichzelf moeten blootgeven. Comfort, een huiselijk gevoel en vooral ook het behoud van privacy zijn voor hen de grootste eisen.

De organisatie van de ruimte

Heel wat zaken die belangrijk zijn voor een gemeenschappelijke badkamer met oog op gebruikers met een hogere zorggraad zijn aangegeven in het algemene deel. [Sanitaire voorzieningen - algemeen](#)
Een hogere zorggraad en het gebruik van hulpmiddelen zorgen er ook voor dat je vaak meer ruimten nodig hebt dan standaard.


- ♿ Per leefgroep of gebruikszone is min. 1 aangepaste en volledig uitgeruste (zorg)badkamer aanwezig.


De ligging en bereikbaarheid van een gemeenschappelijke badkamer is van strategisch belang bij de dagdagelijkse organisatie:

- De badkamers moeten vlot bereikbaar zijn vanuit elke kamer of gemeenschappelijke activiteitenruimte. Dit om de persoonlijke hygiëne en zorg optimaal te kunnen geven, zeker wanneer verplaatsingen met een badlift of tillift gebeuren.
- Er wordt maximaal rekening gehouden met daglichttoetreding. Dit is een aspect dat voor elke bewoner bijdraagt aan een aangenaam verblijf.
- In of aan elke badkamer is er voldoende bergruimte. Een aparte ruimte is zo mogelijk gelegen naast of in de nabijheid van de badkamer.

De keuze van de toestellen vormt de basis voor de organisatie van een badkamer:

- De toestellen die je in een badkamer moet plaatsen staat niet vast.
- Een rode lijn voor veel badkamers bestaat meestal uit de volgende combinaties:
 - Wastafel, bad en toilet.
 - Wastafel, bad, toilet en douche.
 - Wastafel, bad, toilet, douche en verzorgingstafel.

 Is er geen toilet in de ruimte aanwezig, dan is dit kortbij de badkamer gelegen.

 Als de kamers niet over eigen sanitair beschikken is een douche op de badkamer of nog beter een aparte doucheruimte de beste optie.



Badkamer met toilet, vaste verzorgings- en sondagetafel, hoog-laag bad en opbergkast.

St. Lodewijk vzw, © Enter vzw



Gemeenschappelijk badkamer voor kinderen.

St. Lodewijk vzw, © Enter vzw

Individuele doucheruimte (recht)

St. Lodewijk vzw, © Enter vzw



*Individuele doucheruimte (L-vorm)
St. Lodewijk vzw, © Enter vzw*



*Badcel met douchebrancard, toilet en wastafel (internaat, jongeren).
Dominiek Savio Instituut, © Enter vzw*

Toegang tot de ruimte

Net zoals elke andere ruimte, moet de toegangsdeur voldoen aan de algemene aanbevelingen.

Bedtoegankelijkheid zal echter ook hier een rol spelen. [Toegangen en deuren](#)

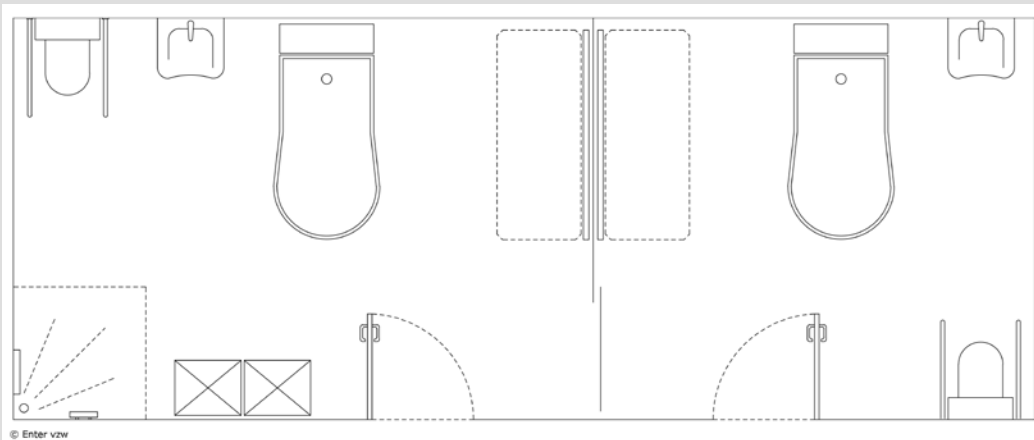
- Vermijd voor de privacy een rechtstreeks zicht vanuit de gang op het toilet. Enkel als de ruimte zeer compact is zal een rechte benadering vanuit de gang recht op de toiletpot nodig zijn, dit vooral met het oog op het gebruik van een verrijdbare tillift.
- De deur heeft een voldoende vrije doorgangsbreedte en hoogte:
 - Een plafondhoge deur is het meest aangewezen om een vlotte passage mogelijk te maken met tilhulpmiddelen.
- Omdat een gemeenschappelijke badkamer meestal onder begeleiding wordt gebruikt en de ruimte standaard vaak groter is, kan je hier wel voor een 'naar binnen draaiende' deur kiezen.
 - Een naar buiten draaiende deur zal vaker hinder veroorzaken op de gang. eventueel kan de deur ingewerkt worden in een nis.
- ☒ Is er een zwaar zorgprofiel, dan is het belangrijk dat de gemeenschappelijke badkamers toegankelijk zijn met een douchebrancard of zelfs met een bed (bijvoorbeeld voor personen met een niet aangeboren hersenletsel).
 - De deur heeft een minimale vrije doorgangsbreedte van min. 105 à 110 cm na afwerking.

- De aansluitende gangen zijn voldoende ruim om de draairuimte van het bed of de brancard te kunnen nemen. [Een hoog-laag bed: gebruik en zorgverlening](#) | [Een douchebrancard: gebruik en zorgverlening](#)

Dubbel gebruik van sanitaire ruimten

Met betrekking tot het dubbel gebruik of gelijktijdig gebruik van één of meerdere badkamers tegelijk bestaan verschillende meningen. Voor velen kan het , mits behoud van de privacy voor elke persoon.

Bij Maria-ter-Engelen is er gekozen voor twee geschakelde badkamer. In een leefgroep voor personen met een meervoudige (mentale) beperking sluiten twee gemeenschappelijke badkamers direct op elkaar aan. De ruimten zijn met elkaar verbonden via een schuifdeur. Beide badkamer zijn uitgerust met een hoog-laag bad, een hoog-laag verzorgingstafel, een wastafel en een toilet. In één badkamer is er ook een vlakke of drempelloze douche aanwezig.



Voordelen:

- gelijktijdig gebruik van de twee badkamers is mogelijk waardoor beperking van het personeel;
- De tussendeur maakt het mogelijk om (til-) hulpmiddelen te verplaatsen tussen de beide badkamers.
- De tussendeur zorgt voor de nodige privacy

Nadeel:

- de aanwezigheid van de tussendeur is nadelig voor de inrichting van de ruimte.



Zorgcentrum Maria - Ter - Engelen vzw, © Enter vzw

Maatvoering van de ruimte: gebruik van de toestellen

De maat of de vormgeving van een grote (zorg)badkamer vloeit inherent voort uit de aanwezige toestellen, het aantal zorgverleners en de nodige hulpmiddelen met hun gebruiksruimten. Een slecht georganiseerde of een te klein gedimensioneerde ruimte vraagt extra handelingen en tijd wat resulteert in een mindere verzorgingskwaliteit.

Alle handelingen met betrekking tot de persoonlijk hygiëne moeten in de ruimte zelf kunnen verlopen. Er moet kost wat kost worden vermeden dat mensen half naakt door de gang 'gereden' worden voor verdere verzorging. [Ruimte voor ergonomische principes van zorgverlening en begeleiding](#) | [Ruimte voor het gebruik van tilliften](#)

- Personen met een zware zorgbehoefte hebben nood aan ondersteuning van hulpmiddelen en begeleiding door één of twee personen.
- Om op een ergonomisch verantwoorde manier hulp te kunnen verlenen en hulpmiddelen correct te kunnen gebruiken is extra ruimte nodig rond de toestellen.
- Ook de ruimte tussen de toestellen onderling is afgestemd op het gebruik van verschillende hulpmiddelen en hun gebruiksruimte.
- Een plafondlift vraagt minder ruimte dan een verrijdbare tillift. Toch blijft het gebruik van manuele tilsystemen onmisbaar. Ruimtelijk moet hier dan ook altijd rekening mee worden gehouden.

De wastafel:

De wastafel in een gemeenschappelijke badkamer dient vooral voor de ondersteuning van de verzorgers en niet of in mindere mate voor het (zelfstandig) gebruik door de bewoner zelf. De plaats en de uitvoering stellen hierdoor minder eisen.

- De wastafel wordt bij voorkeur uitgerust met een kraan met een hoge uitloop. Hierdoor kunnen bijvoorbeeld urineflessen, na het ledigen in het toilet, eenvoudig worden uitgespoeld.
- De relatie van de wastafel met een verzorgingstafel is belangrijk. Als de wastafel binnen handbereik geplaatst is hoeft de zorgverlener de persoon niet achter te laten om water te nemen.



Wastafelmodel met afgeronde voorzijde, ergonomisch model. Hierdoor is de kraan en de waterstraal gemakkelijker bereikbaar
KiDs vzw, © Enter vzw



Wastafel met kraan met hogere uitloop (en met sproeikop) in een badkamer.
Eigen Thuis vzw, © Enter vzw



*Verrijdbare douche-toiletstoel op een drempelloos doucheoppervlak
Sint - Gerardus Diepenbeek, © Toegankelijkheidsbureau vzw*



Onderrijdbare wastafel met tablet aan linkerkzijde waardoor benodigdheden binnen handbereik staan



*Wastafel gemonteerd op een in hoogte verstelbaar systeem en uitgevoerd met een flexibele afvoer.
Revalidatiecentrum UZ Gent, © Enter vzw*



*Wastafel gemonteerd op een in hoogte verstelbaar systeem en uitgevoerd met een flexibele afvoer.
Ado Icarus, © Toegankelijkheidsbureau*

Het toilet:

Bij de keuze van het type toilet, beugels... en de plaatsingswijze zijn er heel wat verschillende meningen. Ervaring meenemen en overleg voeren met de mensen die er dagelijks gebruik van zullen maken vormt vaak de beste basis om te kiezen voor een bepaalde uitvoering.

De zitdiepte en –hoogte van de toiletpot bepalen o.a. of het toilet comfortabel bruikbaar is. In vergelijking met een aangepast bezoekerstoilet, kan hier voor de zithoogte een verschillende uitvoering bekeken worden.

- Voor ouderen, kleine personen of sommige rolstoelgebruikers die geen zijwaartse transfer uitvoeren is een zithoogte van 50 à 52 cm vaak té hoog. Ook zal deze zithoogte nadelig zijn voor het ‘overrijdbaar’ zijn van het toilet voor een toilet-rolstoel.
- In de gemeenschappelijke badkamers en de individuele sanitaire cellen wordt hierdoor een lagere zithoogte van ca. 47 cm (inclusief toiletbril) aangeraden.
- Hulp aan kinderen bij het toiletbezoek (meestal tot 4 jaar):
 - Peuters gaan nog niet allemaal zelfstandig naar het toilet. Aan elk toiletpotje is dus ruimte nodig om als begeleider plaats te nemen en te helpen. Hiervoor is er een ruimte van ongeveer 90 cm zijdelings en voor de toiletpot nodig. Dit kan je bereiken door cirkelvormig rond de toiletpot, vanaf de as van de toiletpot ongeveer 105 cm, vrij te houden. [Standaardtoilet](#)



Hangtoilet met in hoogte verstelbare en opklapbare beugels.

Sint - Gerardus, © Toegankelijkheidsbureau vzw



Hangtoilet met beugels en uitrusting op maat van kinderen.

St. Gregorius Gentbrugge, © Enter vzw

De toiletpot is uitgerust met beugels:

- ♿ Het type en de plaats van de beugels kan belangrijk zijn om een zelfstandig gebruik of een goede ondersteuning mogelijk te maken.
- ♿ Gebruikers met mobiliteitsbeperkingen ‘ploffen’ vaak neer op de toiletpot. Hierdoor komt er een groot gewicht met een neerwaartse kracht op de toiletpot en de beugels terecht. Een stevige bevestiging is daarom belangrijk.
 - Een toiletbril wordt vaak niet geplaatst omdat ze loskomen of snel stuk gaan. Dit is geen hygiënische keuze en zorgt voor onvoldoende zitcomfort. Er moet met andere woorden voldoende aandacht te gaan naar de keuze van het type toiletbril.
 - Er kan worden gekozen voor beugels met een extra steunpoot.



Een scheefgetrokken toiletbril.
Sint - Gerardus Diepenbeek, © Toegankelijkheidsbureau vzw



Toilet met opklapbare beugels met extra steunpoot als beveiliging tegen afbreken door neerploffen en een werkblad voor het plaatsen van verzorgingspullen.

St. Lodewijk vzw, © Enter vzw

Voor het gebruik van tilhulpmiddelen moet de toiletpot vlot bereikbaar zijn.

- In een compacte ruimte ligt de toegangsdeur het best recht tegenover de toiletpot. Zo kan de toiletpot recht op recht worden gebruikt met een tilhulpmiddel. [Simulatievoorbeeld: zelfstandig een transfer uitvoeren van rolstoel naar toiletpot](#)

Het bad

Gemeenschappelijke badkamers zijn meestal afgestemd op een grote zorgafhankelijkheid. Het geven van een 'bad' staat hierbij centraal.

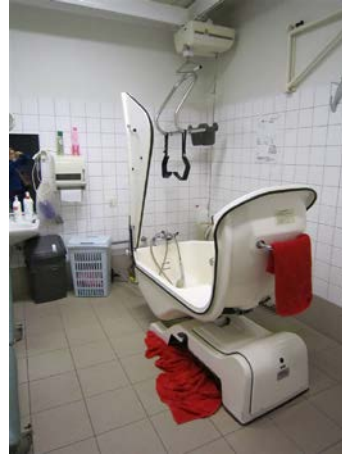
- Let op, de plaats van het bad moet van in het begin gekend zijn in functie van de nodige aansluitingen van de nutsvoorzieningen (water en elektriciteit).
- Een type hoog-laag bad is meestal de beste keuze, zowel voor bewoners als voor personeel.
 - Het bad is onderrijdbaar voor het gebruik van bad- en tilliften.
 - De hoogte kan per zorgverlener afgestemd worden op zijn/haar werkhogte.
 - Als bijkomend voordeel beschikken de meeste hoog-laag baden over enkele wellness-functies.
- Het best plaats je het bad vrijstaand in de ruimte, zo houd je drie zijden vrij voor zorg.
- Voor personen zonder noemenswaardige mobiliteitsbeperking, kan het gebruik van een bad op standaard hoogte meer aangewezen zijn.
 - Kies voor een bad met ingewerkte handgrepen, dat is veiliger en geeft meer steun.
 - Het in en uit bad stappen kan gebeuren zonder het gebruik van tilhulpmiddelen, eventueel met ondersteuning van een zorgverlener. De aanwezige functionaliteit van de bewoners wordt onderhouden en de badkamer krijgt een zo normaal mogelijk uitzicht.
 - Onafhankelijk van de badrandhoogte moet het bad 'onderstaanbaar' worden uitgevoerd, zodat er voldoende voetenruimte aanwezig is voor de zorgverleners. Op die manier kan de zorgverlener de persoon dichter benaderen.
- Om de lig-houding in een bad te ondersteunen en comfortabel baden mogelijk te maken, kan een bad uitgerust worden met een badzit of badondersteuning op maat.
- Kiezen voor een type kantelbad kan voor sommigen het in- en uit bad stappen vergemakkelijken en/of een betere zitondersteuning geven.



Vrijstaand bad op normale hoogte, met ingewerkte handgrepen en onderstaanbaar uitgevoerd. Zorgcentrum Maria - Ter - Engelen vzw, © Enter vzw



Een op maat gemaakte badzit.
Eigen thuis vzw, ©Enter vzw



Een vrijstaand kantelbad.
Dominiek Savio Instituut, © Enter vzw

De douche

Er zijn geen vaste scheidingswanden rond de douchezone aanwezig. Het gebruik van hulpmiddelen en de nodige ruimte voor hulpverlening blijft zo gegarandeerd.

- Een douche is drempelloos uitgevoerd en het doucheoppervlak is voldoende groot:
 - Hierdoor is de douche ook bruikbaar met een verrijdbare douchestoel (-toiletstoel).
 - Bij voorkeur is ze ook bruikbaar met een douchebrancard. [Een douchebrancard: gebruik en zorgverlening](#)
- Als een douche gebruikt moet worden met een verrijdbare douchestoel of een douchebrancard is de plaats van de kraan een aandachtspunt. Deze moet vooral voor de zorgverlener goed bereikbaar blijven.
- Als er altijd een verrijdbare douche (-toiletstoel) of een douchebrancard wordt gebruikt, dan zijn beugels overbodig.



Drempelloze douchehoek met opklapbare douchezet.
Stijn vzw, © Enter vzw



Vlakke douche met verrijdbare tillift. Naast de doucheglijstang is een extra douchekophouder op bereikbare hoogte voor zorgverleners.



*Verrijdbare douche-toiletstoel op een drempelloos doucheoppervlak
Sint - Gerardus Diepenbeek, © Toegankelijkheidsbureau vzw*



*Ruime sanitaire cel met een vlakke douchezone die voldoende groot is voor een douchebrancard.
't Weyerke, © Toegankelijkheidsbureau vzw*

De verzorgingstafel

Een liggende verzorging voor het aan- en uitkleden, inzepen, afdrogen... is vaak het meest aangewezen. Het zorgt zowel voor de zorgvrager als voor de zorgvrager voor een beter comfort. De aanwezigheid van een verzorgingstafel of een douchebrancard op de badkamer maakt dit mogelijk.

- De relatie tussen een verzorgingstafel en een wastafel is van groot belang. Water binnen handbereik hebben is nodig om verzorgingsactiviteiten op een comfortabele en vooral veilige manier te laten verlopen. Een verrijdbare verzorgingstafel of douchebrancard kan verplaatst worden, maar de nodige gebruiksruimte moet daarvoor wel aanwezig zijn vanaf de start.

Een douchebrancard kan als meerwaarde hebben dat je met 1 hulpmiddel twee zorghandelingen kan uitvoeren: was- en verzorgingsmogelijkheid. Dit kan vooral van belang zijn in meer compacte ruimten.

- Deze hulpmiddelen hebben een grotere gebruiksruimte en manoeuvreerruimte nodig. Integreer deze van bij de ontwerpfase, zo staat het toestel achteraf niet in de weg. [Ruimte voor het gebruik van tilhulpmiddelen](#)



*Verzorgingstafel in de nabijheid van de wastafel en naast de douchehoek.
Dominiek Savio Instituut, © Enter vzw*



*Hoog-laag bad met aangrenzend een in hoogte verstelbare verzorgingstafel.
Zorgcentrum Maria - Ter - Engelen vzw, © Enter vzw*



Hoog laag verzorgingstafel (wandbevestiging) voor kinderen met naastliggende wastafel.
St. Lodewijk vzw, © Enter vzw



Wastafel geplaatst naast vaste verzorgingstafel
© Toegankelijkheidsbureau vzw



Verrijdbare douchebrancard, ook bruikbaar als verzorgingstafel. De kraan staat op een goed bereikbare plaats (douchekophouder is niet aanwezig).
Sint - Gerardus, ©Toegankelijkheidsbureau

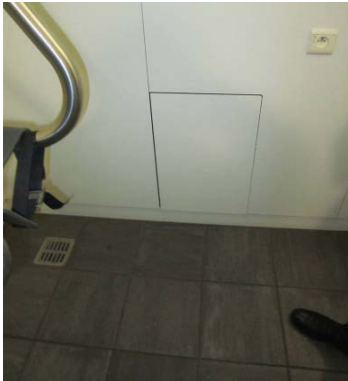


Verrijdbare douchebrancard aan een drempelloze douche.
St. Lodewijk vzw, © Enter vzw

Afwerking van een gemeenschappelijke badkamer

Net zoals elke andere badkamer is ook de afwerking van een gemeenschappelijke badkamer niet onbelangrijk.

- Voorkom schittering en weerkaatsing.
 - Kies een goed verlichtingsarmatuur dat de hele ruimte egaal verlicht.
 - Vermijd hoogglans tegels, ze zorgen heel vaak voor verblinding.
- Deze badkamers worden bij voorkeur uitgerust met een vast plafondliftsysteem.
 - Kies voor het type travers. Dit zorgt voor de meeste transfermogelijkheden en vraagt het minste manoeuvreerruimte. [Gebruik van een plafondlift](#)
- Sommige personen zijn niet in de mogelijkheid om een oproepknop of bel te gebruiken, bijvoorbeeld door een ontbrekende handfunctie of een beperkte reikmogelijkheid.
 - Maak gebruik van draagbare oproepsystemen.
 - Bekijk alternatieve manieren om een alarm te bedienen zoals bijvoorbeeld een 'voetbel'.
- Het badmoment kan ook een vorm van ontspanning en wellness zijn voor de bewoner. Zeker voor bewoners met een hoge zorggraad is dit een grote meerwaarde.
 - Integreer licht, kleur en/of geluid.
 - Zorg voor een aangename sfeer, vermijd open kasten of rekken.



*Voetbel, geplaatst ter hoogte van het toilet: Het vlak in de muur kan aangereden worden met de voetsteunen van de rolstoel. Achter de plaat zit een tuimelschakelaar verwerkt.
Eigen Thuis vzw, © Enter vzw*



*Draagbaar oproepsysteem.
Stijn vzw, © Enter vzw*



*Badkamer met lichtinstallatie voor een wellness-ervaring.
WZC De Foyer, © Enter vzw*



Leefgroep voor personen met een verstandelijke beperking, Zorgcentrum Maria-Ter-Engelen vzw, @Enter vzw

3. Ergonomische ontwerpprincipes

3.1. Ruimte voor ergonomische basishandelingen

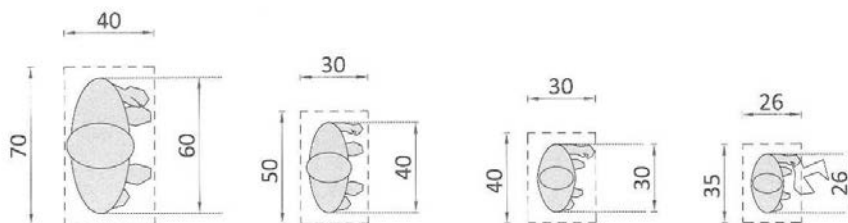
3.1.1. Basishandelingen van een persoon (zonder gebruik van hulpmiddelen)

Om allerlei handelingen te kunnen uitvoeren moeten we, zowel als persoon zonder beperking en als persoon die gebruik maakt van een loophulpmiddel, voldoende ruimte krijgen om dit op een comfortabele wijze te kunnen doen. Zeker als we gebruik maken van bijvoorbeeld een toilet waar maar een beperkte ruimte aanwezig is, maar ook voor basishandelingen die inherent deel uitmaken van ons dagelijks leven zoals een jas aan- of uitdoen, schoenen strikken, met een kind aan de hand lopen... moet er een minimaal comfort gegarandeerd zijn voor het handelen.

Basisruimte voor stilstaan en bewegen

We maken met ons lichaam heel wat bewegingen. Niet iedereen stapt of beweegt op dezelfde manier en ook voor personen die zich onzeker bewegen of evenwichtsstoornissen hebben, is een marge aangewezen. Om de vorm en de maat van een ruimte te bepalen, moet je dus altijd uitgaan van zowel de gebruiksruimte die we stilstaand nodig hebben als de ruimte die we gebruiken tijdens het bewegen. Let wel, dit is nooit de netto ruimte die we met ons lichaam innemen. Om te kunnen bewegen moeten we rekening houden met gebruiksmarges.

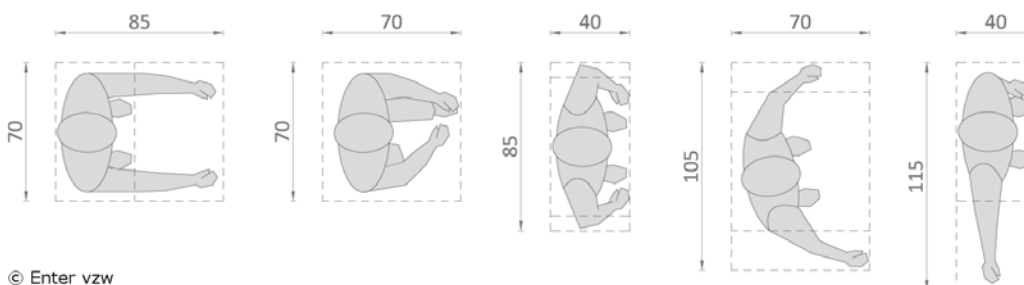
De voornaamste handelingen die we vanuit staande positie uitvoeren zijn vergelijkbaar met het aan- en uittrekken van een broek, het oprapen van een papertje op de grond, het aan- en uittrekken van een jas, T-shirt of trui.



© Enter vzw

Stilstaan: volwassene, kind 12, 7 en 2 tot 4 jaar

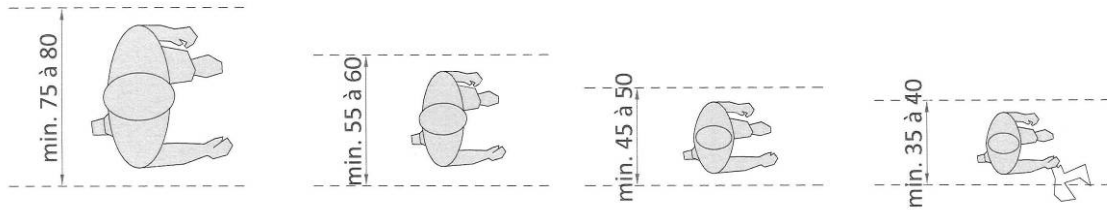
Doen we een jas aan of uit, dan hebben we een ruimte nodig die op romphoogte voldoende breed is. Deze zone kan overlappen met bijvoorbeeld de aanwezigheid van een zitelement.



© Enter vzw

Bewegingen uitvoeren: volwassen persoon

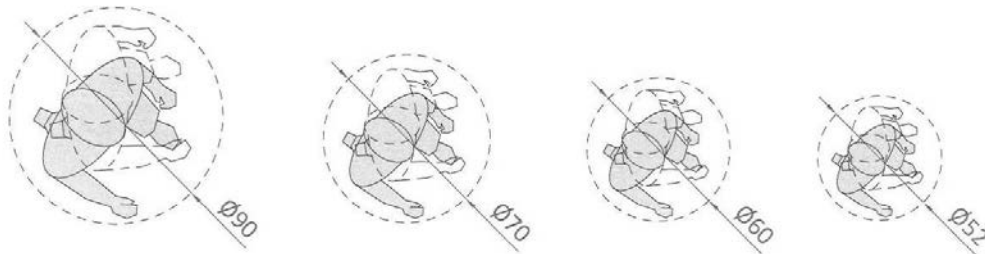
Circuleren doorheen de ruimte vraagt ook van een persoon zonder hulpmiddel een minimale breedte om comfortabel te kunnen zijn.



© Enter vzw

Circuleren: volwassene, kind 12, 7 en 2 tot 4 jaar

- Willen we een jas uitdoen en ophangen of willen we plaatsnemen op een stoel, dan maken we niet alleen ter plaatse bewegingen met armen en benen, maar bewegen we ook rond onze as (draaien). We nemen hiervoor als volwassen persoon gemiddeld een zone van 90 cm x 90 cm in.



© Enter vzw

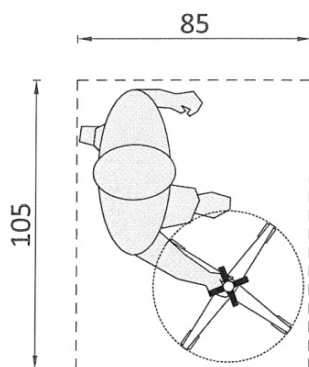
Manoeuvreren: volwassene, kind 12, 7 en 2 tot 4 jaar

Gebruik van een infuusstandaard

In heel wat situaties, vooral in medische omgevingen, hebben we als persoon ook extra toestellen rondom ons. Dit zijn niet alleen hulpmiddelen zoals een wandelstok of een rolstoel, ook een infuusstandaard komt vaak voor.

Omdat we een beperkte mogelijkheid hebben om met de arm een voorwaartse beweging te maken, zal er bij het doorkruisen van een smalle doorgang of deur een goede vrije doorgangsbreedte aanwezig moeten zijn. Zich lopend verplaatsen met een infuusstandaard:

- gebruiksruimte min. 105 cm (B) x 85 cm (D)

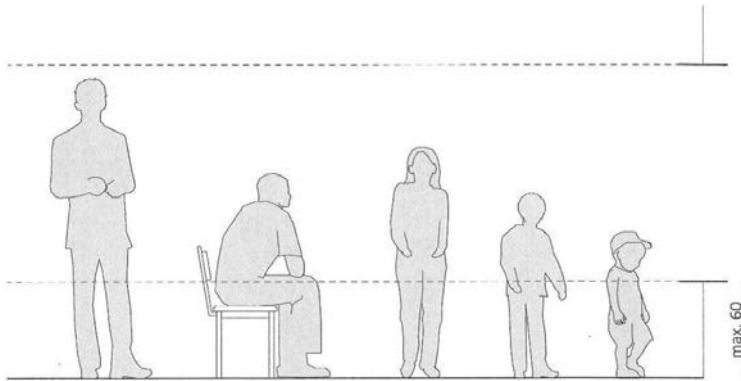


© Enter vzw

Zichtlijnen

Zichtlijnen zijn van belang voor het opmerken van signalisatie, het zicht naar buiten, ondersteuning van dagelijkse activiteiten... Niet voor iedereen liggen deze op eenzelfde lijn. Om voor een grote groep personen garantie te geven hanteren we daarom zichtlijnen die ook vanuit zittende positie en voor kinderen haalbaar zijn.

- Zichtlijn vanuit staande positie: gemiddelde gelegen tussen 105 cm en 195 cm
- Zichtlijn vanuit zittende positie en voor kinderen: op max. 60 cm

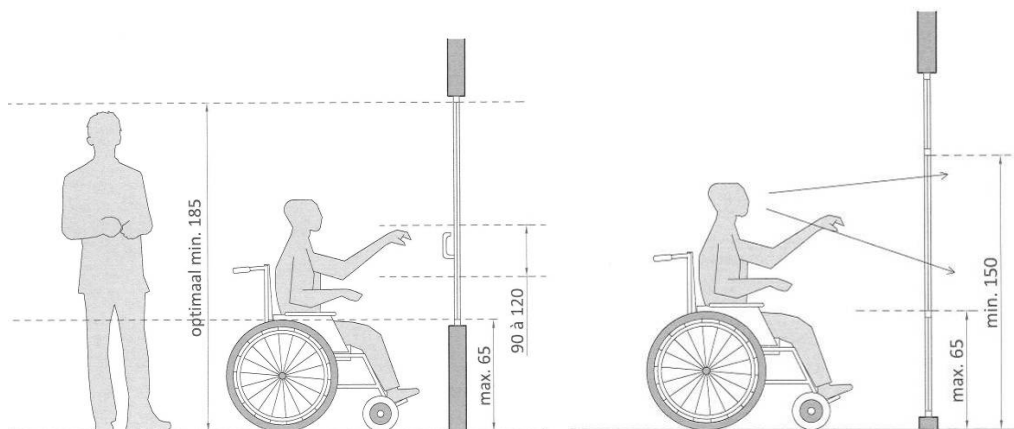


© Enter vzw

De ondergrens van 60 à 65 cm tot de vloerpas is vooral met het oog op kinderen en in relatie tot raamopeningen en interne ruimteverdeling van belang, maar komt perfect overeen met de noden van een rolstoelgebruiker of een persoon in zittende positie.

Zicht (naar buiten)

Zicht naar buiten toe moet mogelijk zijn zowel vanuit staande als vanuit zittende positie (zetel, tafel). Optimaal gezien is de rand van het raamkader gelegen op max. 60 à 65 cm hoogte tot de vloerpas. Dit is niet alleen comfortabel voor zittende personen maar ook voor kinderen. Met de rand van het raamkader wordt altijd de bovenrand van de onderste rand van het raamprofiel bedoeld en dus niet de hoogte van de vensterbank.



© Enter vzw

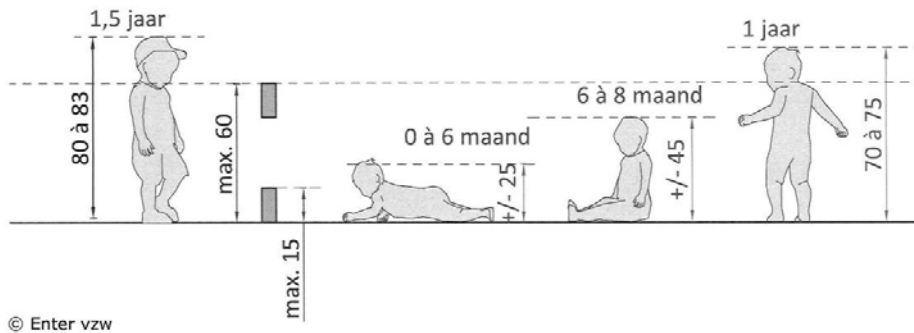
© Enter vzw

Ramen tot op vloerniveau kunnen de ruimtelijkheid van een kamer vergroten en zichtbelemmering vermijden. Let wel op bij het maken van een raamverdeling. De aanwezigheid van (horizontale) profielen is hinderlijk wanneer zij niet goed gepositioneerd zijn. Houd altijd de zone tussen 65 cm tot

150 cm, het best min. 185 cm tot de vloer vrij van profielen. Laat ramen ook altijd voldoende hoog doorlopen, zodat ook voor grotere personen het zicht niet belemmerd wordt.

Zeer jonge kinderen in een ruimte

Jonge kinderen zijn erg visueel ingesteld. Voor kinderen tot 4 jaar zijn ramen op max. 60 cm hoogte tot de vloer gelegen.



Ook het zicht op wat er in de ruimte gebeurt, is voor jonge kinderen zeer belangrijk. Wordt de ruimte afgescheiden of een deeltje afgeschermd, dan is ook hier de maximale hoogte van 60 cm tot de vloer belangrijk zodat contact mogelijk blijft. Voor liggende baby's of kruipende peuters is een rand van max. 15 cm een limiethoogte om over te kijken.

3.1.2. Gebruik van een loophulpmiddel

Heel wat personen ervaren voor korte of lange tijd een beperkte mobiliteit. Om de persoon gedurende deze periode te ondersteunen kan gebruik gemaakt worden van een loophulpmiddel. Onder een loophulpmiddel verstaan we een 'niet aan het lichaam bevestigd object' (stok, kruk, looprek, rollator...) waarop de persoon is aangewezen om te kunnen staan of stappen.

Er bestaan verschillende soorten loophulpmiddelen: een stok, kruk(ken), een looprek of een rollator. De keuze van het type hulpmiddel zal afhankelijk zijn van de mate van ondersteuning die vereist is.

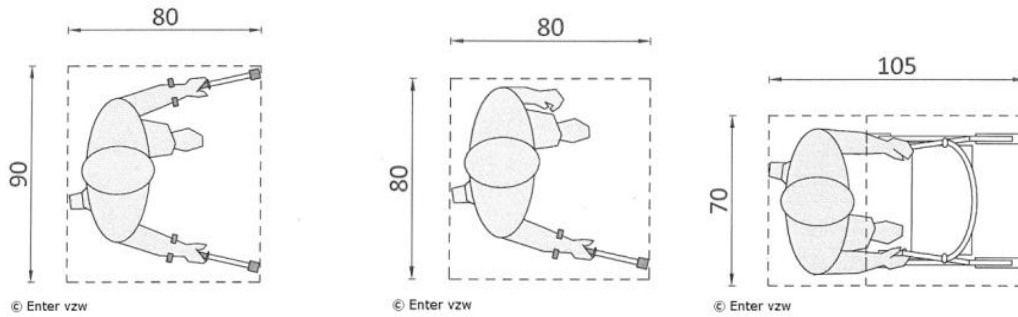
Ook kinderen met een mobiliteitsbeperking maken gebruik van een loophulpmiddel. Er is een veelheid aan verschillende toestellen op de markt waarbij de keuze sterk individueel is. Ook de maatvoering van deze toestellen is gebaseerd op de kinderen zelf. Onderstaande maten gaan dan ook uit van hulpmiddelen voor jongeren en volwassen personen.

Gebruik van een loophulpmiddel

Door de meer complexe handelingen die we moeten uitvoeren met een hulpmiddel, is extra ruimte voor het manoeuvreren van belang. Van de bestaande loophulpmiddelen vraagt het gebruik van twee krukken of een rollator het meeste ruimte.

Het gebruik van een kruk of wandelstok neemt een extra breedte in, het gebruik van een rollator een extra diepte.

- Een persoon met een stok neemt gemiddeld 80 cm (B) x 80 cm (D) in.
- Een persoon met krukken neemt gemiddeld 90 cm (B) x 80 cm (D) in.
- Een persoon met een looprek of rollator neemt gemiddeld 70 cm (B) x 105 cm (D) in.

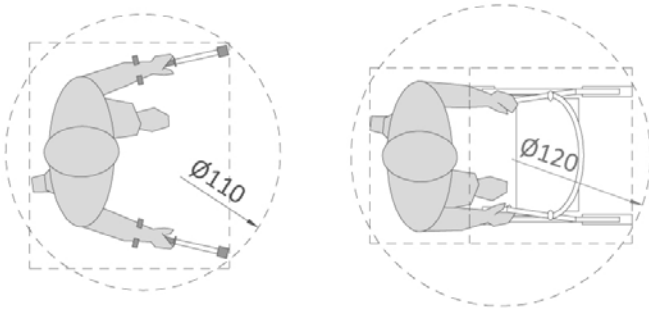


Circuleren en manoeuvreren in de ruimte

Om activiteiten en handelingen te kunnen uitvoeren moet naast de gebruikruimte voor het loopmiddel ook circulatie- en manoeuvreerruimte aanwezig zijn.

Zich lopend verplaatsen met een looprek of rollator:

- Een bocht van 180° maken: een draaicirkel met diameter van min. 120 cm (uitgaande van onzekere bewegingen).

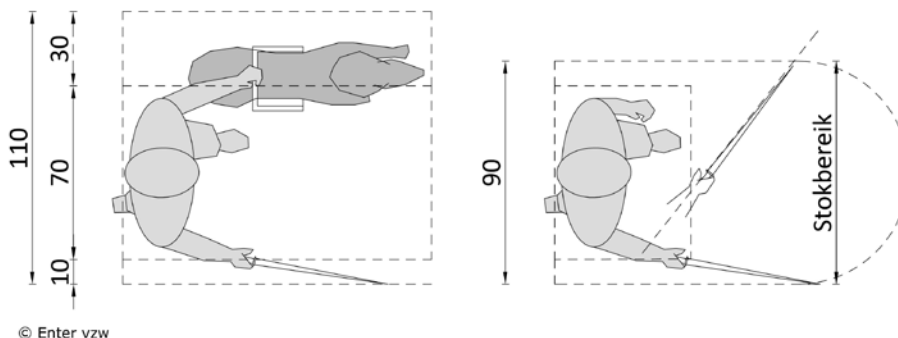


Zich lopend verplaatsen met een stok of een driepoot:

- Rechthoekige verplaatsing: schouderbreedte van een persoon + 2x 10 cm aan de zijkant voor de uitwaai van de stok: 90 cm vrije doorgangsbreedte.
- Het maken van een 180° bocht: draaicirkel met diameter van min. 110 cm (uitgaande van onzekere bewegingen, verschillende stappen om te draaien).

Zich lopend verplaatsen met behulp van een hulphond:

- Een blindengeleidehond is speciaal getraind om iemand met een visuele beperking te begeleiden. De blindengeleidehond zorgt in grote mate voor de zelfstandigheid en mobiliteit van zijn baas. De hond loopt naast zijn baasje, de voorpoten net voor zijn voeten: min. 110 cm vrije doorgangsbreedte.



3.1.3. Gebruik van een rolstoel: een manuele of elektrische rolstoel

Naast loophulpmiddelen maakt een groot deel van de groep personen met een beperking gebruik van een rolstoel. Sommigen kunnen zich nog zelfstandig verplaatsen, anderen moeten geholpen worden of maken gebruik van een elektrische rolstoel.

Om doorheen een ruimte te circuleren is een rechtlijnige beweging weinig complex. Het is pas voor het uitvoeren van bewegingen en manoeuvres, dat handelingen meer inspanningen vragen en er een grotere ruimte nodig is.

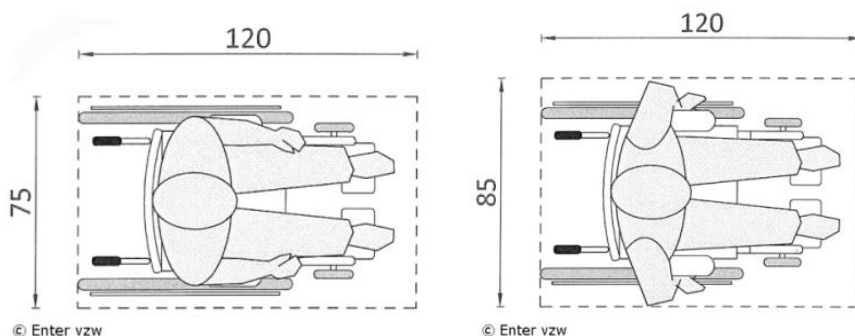
Let wel, de gemiddelde afmetingen in dit thema zijn afgestemd op volwassen personen. Hulpmiddelen voor kinderen en jongeren zijn altijd op maat.

Zelfstandig manueel rolstoelgebruik

Bij zelfstandig rolstoelgebruik gaan we ervan uit dat de persoon de manuele rolstoel zelfstandig kan voortbewegen. Hiervoor moet de rolstoelgebruiker de grote hoepels aan de wielen in beweging brengen: met de handen, zijdelings de wielen in beweging brengen.

Een rolstoelgebruiker zal, wanneer hij stil staat, minder ruimte in de breedte innemen dan wanneer hij in beweging is:

- stilstaand: gebruiksruimte min. 75 cm (B) x 120 cm (D)
- in beweging: gebruiksruimte min. 85 cm (B) x 120 cm (D)



Duwrolstoel – verplaatsing met hulp van derden

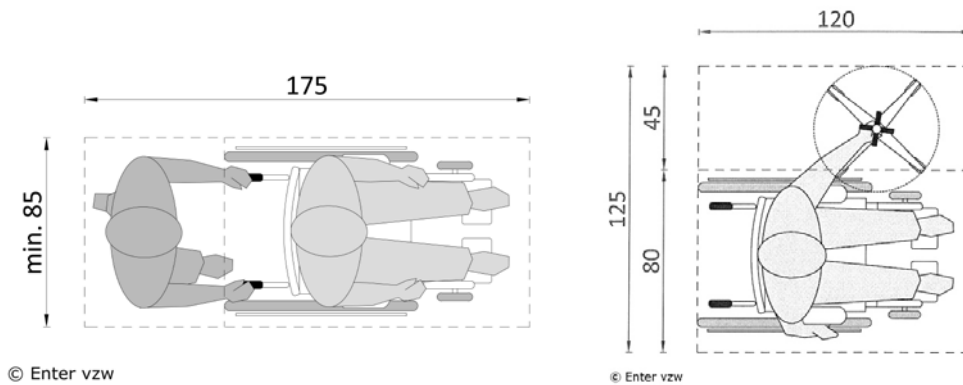
Sommige personen hebben nood aan een goede zitondersteuning en -comfort wanneer ze langere tijd gebruik maken van hun rolstoel. Zij maken meestal gebruik van een rolstoel die vaak uitgevoerd is met een kantel- en/of rugverstelling en een hoofdondersteuning. Dit type rolstoel is gericht op passief gebruik en moet dus worden geduwd.

Deze stoelen zijn uit te breiden met een groot aantal extra accessoires zoals bijvoorbeeld een werkblad, een zuurstoffleshouder Hierdoor zijn deze rolstoelen meestal langer en breder dan een standaard manuele rolstoel. De lengte is afhankelijk van de zit- of lighouding:

- in beweging: gebruiksruimte min. 85 cm breed
- In extreme gevallen, wanneer personen liggend vervoerd moeten worden is een lengte van 180 cm nodig.

In heel wat situaties, vooral in medische omgevingen, hebben we als persoon ook extra toestellen rondom ons. Dit zijn niet alleen hulpmiddelen zoals een wandelstok of een rolstoel, ook een infuusstandaard komt vaak voor. Zich als rolstoelgebruiker verplaatsen met een infuusstandaard:

- gebruiksruimte min. 125 cm (B) x 120 cm (D)

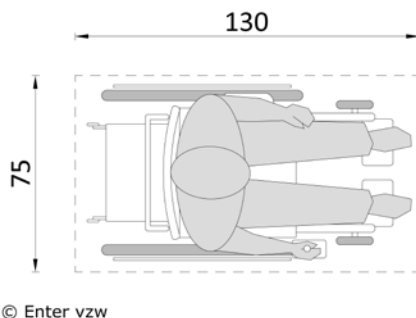


Elektrisch rolstoelgebruik

Bij gebruik van een elektrische rolstoel beweegt de persoon de rolstoel vooruit door bediening van een joystick, kin- of blaasbesturing. Hij of zij zal zich dus niet meer met één of beide armen naast de wielen bewegen.

Een rolstoelgebruiker zal stilstaand niet minder ruimte in de breedte innemen dan wanneer hij in beweging is:

- gebruiksruimte min. 75 cm (B) x 130 cm à 140 cm (D)
-



Circuleren in de ruimte (volwassen persoon)

Om zich te kunnen verplaatsen moet er, naast de effectieve breedte van een rolstoel, voldoende ruimte in de breedte beschikbaar zijn. Net zoals voor een persoon zonder beperking, is het namelijk niet voor iedereen even evident om zich heel precies te bewegen. Er is altijd een bewegingsmarge nodig.

Rechtlijnige beweging

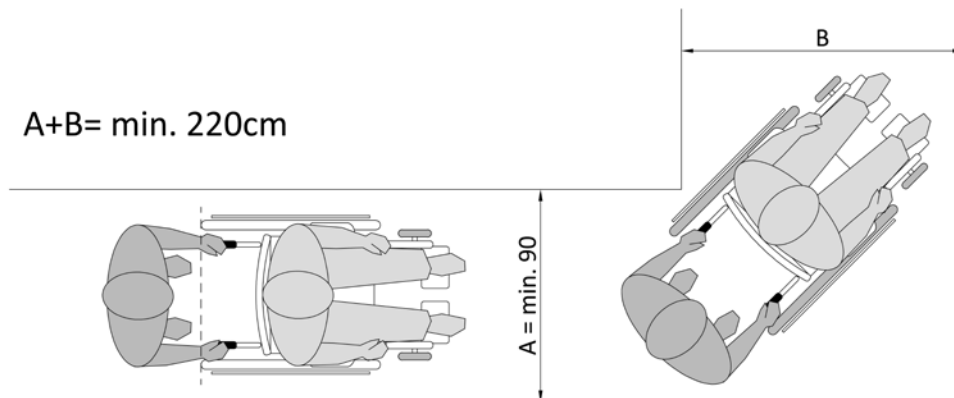
- Manueel rolstoelgebruik: gemiddeld 90 cm obstakelvrije breedte
- Elektrisch rolstoelgebruik: gemiddeld 100 à 110 cm obstakelvrije breedte.
Sommige gebruikers van elektrische rolstoelen zijn niet zo rijvaardig of kunnen minder secuur rijden. Hierdoor vraagt een rechtlijnige verplaatsing een iets bredere obstakelvrije breedte.

Bochten en hoeken

Waar een persoon bochten of hoeken van 90° moet nemen, zal de obstakelvrije ruimte die ter beschikking staat om te draaien, breder moeten zijn dan bij een rechtlijnige beweging. De verhouding varieert afhankelijk van het type hulpmiddel.

Een algemene vuistregel voor het nemen van een rechte hoek (90°) is altijd:

- Rolstoelgebruik: $A + B = \text{min. } 220 \text{ cm}$, waarbij breedte A altijd min. 90 cm.
- Hoe smaller de doorgang, of de breedte van de route waar we naartoe draaien, hoe breder de 'aanrijzone' zal moeten zijn om vlot te kunnen manoeuvreren.



© Enter vzw

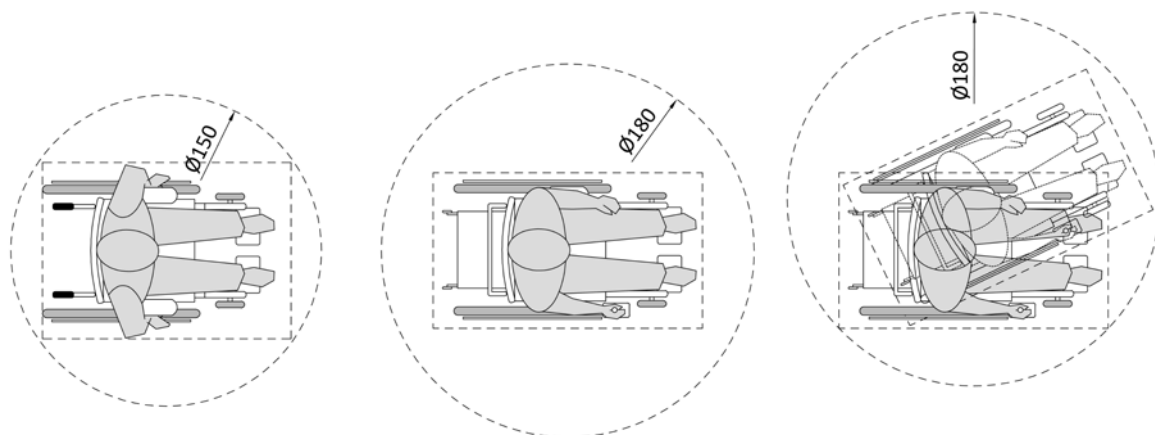
Manoeuvreren in de ruimte (volwassen persoon)

Zowel om activiteiten of complexe handelingen uit te voeren, als om volledig van richting te veranderen, manoeuvreer je in de ruimte. Om vanuit één punt of van op een beperkte zone van richting te veranderen moet een bepaalde vrije zone aanwezig zijn.

Aan de hand van draaicirkels wordt duidelijk gemaakt welke ruimte hiervoor nodig is:

- Zelfstandige rolstoelgebruiker: draaicirkel met diameter min. 150 cm.
- Gebruikers van een duwrolstoel en rolstoelgebruikers met een gestrekt been : min. 160 cm en bij voorkeur 170 cm.
- Elektrisch rolstoelgebruiker: draaicirkel diameter van min. 180 cm, het best 200 cm.

In werkelijkheid zal een rolstoelgebruiker bijna nooit een dergelijke cirkelachtige beweging maken om te manoeuvreren. Meestal maken ze een aantal opeenvolgende draai- en steekbewegingen. Dit geldt zeker voor gebruikers van elektrische rolstoelen. Om de nodige ruimte planmatig aan te geven en te checken is het gebruik van een cirkel het gemakkelijkst en het meest omvattend.



© Enter vzw

Onderrijdbaarheid

Wanneer een rolstoelgebruiker zich verplaatst tussen objecten of tijdens het circuleren, zal hij/zij niet altijd de meest optimale vloerooppervlakte ter beschikking kunnen krijgen.

Door de ruimtelijke beperking, zal een rolstoelgebruiker zich in deze situatie moeten verplaatsen aan de hand van steekbewegingen (korte voor- en achterwaartse bewegingen). Dit vraagt heel wat coördinatie, energie en handeling. Daarnaast is niet iedereen in de mogelijkheid om deze bewegingen uit te voeren.

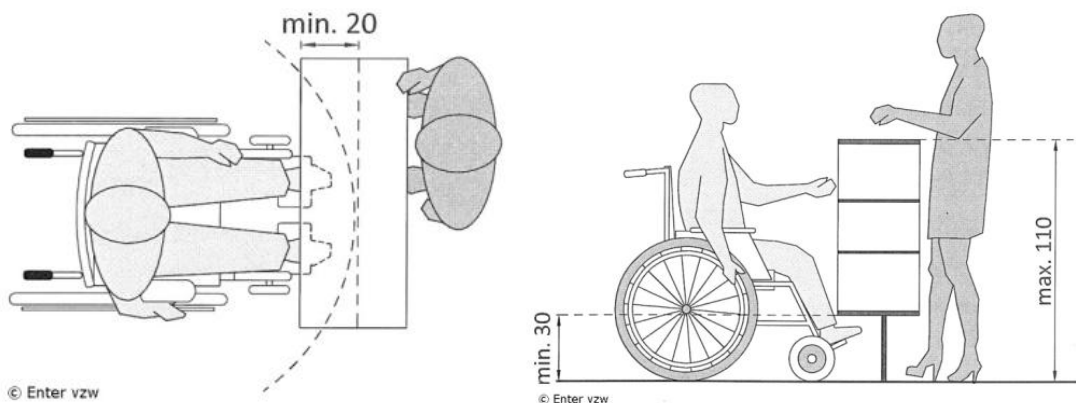
In sommige gevallen zal het onderrijdbaar zijn van bepaalde meubels of objecten een oplossing zijn. Onderrijdbaarheid van een object betekent dat het mogelijk is om als rolstoelgebruiker met de voetsteunen (beperkt) of met de onderbenen (volledig) onder een object te passeren of plaats te nemen.

Let wel, deze gemiddelde afmetingen zijn afgestemd op volwassen personen. Een goede onderrijdbaarheid voor kinderen en jongeren is altijd op maat te bekijken. Een verstelbare tafel of werkvlak is voor deze groep altijd aan te raden. Een aantal referenties die gebruikt kunnen worden hiervoor zijn opgenomen onder de aanbevelingen voor het gebruik van tafels en stoelen. [Gebruik van tafels en stoelen](#)

Beperkt onderrijdbaar

Voor een beperkte onderrijdbaarheid is een vrije ruimte met een diepte van 20 cm en een hoogte van 20 à 30 cm altijd wenselijk. Dit is vooral belangrijk als referentie in ruimten met een beperkte afmeting zoals een sanitaire cel.

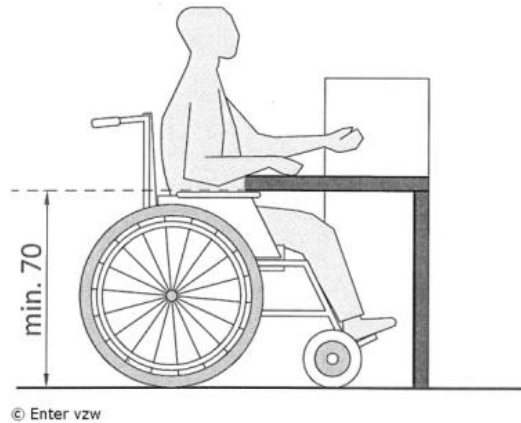
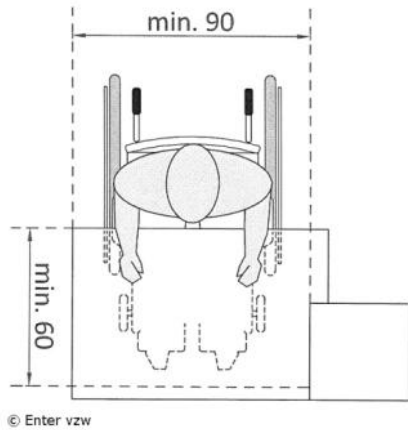
Voorbeelden van plaatsen waar een beperkte onderrijdbaarheid toegepast kan worden zijn: aan een toilet, aan een verdiepte kastplint of aan een automaat.



Onderrijdbaar

Volledige onderrijdbaarheid vereist een vrije ruimte met een diepte van 60 cm en een hoogte van 70 cm. Het zorgt ervoor dat een rolstoelgebruiker met de volledige voetsteunen en benen onder een object door kan. De vormgeving van tafels is van groot belang om de volledige onderrijdbaarheid te kunnen garanderen. Er zijn een aantal elementen waar je, bijvoorbeeld bij de aankoop, rekening mee kan houden:

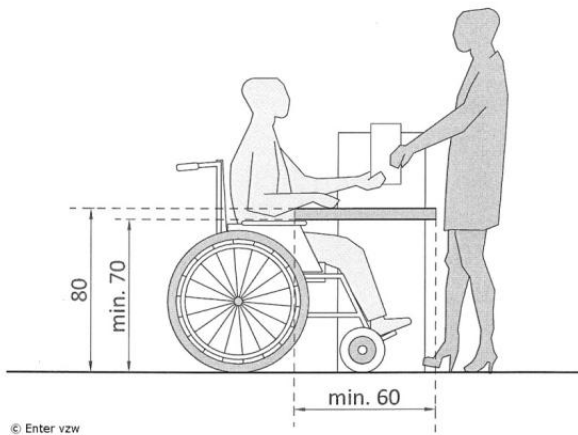
- de manier waarop de poten uitgevoerd zijn (positie);
- de vrije hoogte onder de dwarsbalken die het tafelblad dragen;
- de dikte van het tafelblad zelf (max. 10 cm).



Voorbeelden van plaatsen waar een volledige onderrijdbaarheid toegepast kan worden zijn: aan een tafel, aan een onthaalbalie of aan een wastafel.

Let wel, specifiek voor de onderrijdbaarheid van bijvoorbeeld een tafel is de aanwezigheid van een (werk)blad. De bovenzijde is op max. 80 cm boven de vloer gelegen. Tussen de bovenzijde en de onderzijde van het blad is er een speling mogelijk van 10 cm zodat de bovenzijde van het blad altijd op een bruikbare hoogte staat.

Is het blad minder dik uitgevoerd, dan zal de reikdiepte van de zittende persoon groter zijn, namelijk 60 cm in plaats van 50 cm diepte. [Gebruik van bedieningselementen en apparaten](#)



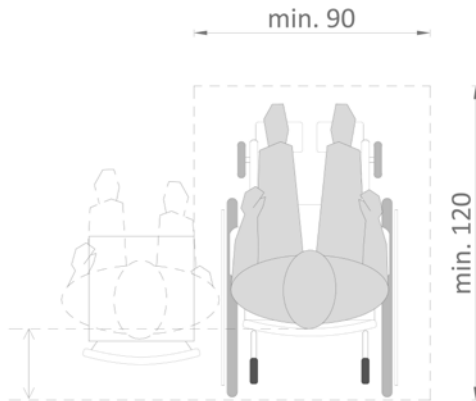
Zich verplaatsen van een manuele rolstoel naar een object (transfer volwassen persoon)

Heel wat personen die gebruik maken van een rolstoel, hebben nog de mogelijkheid om zelfstandig een transfer uit te voeren. Een transfer is de verplaatsing die je maakt vanuit de rolstoel naar een bed, een stoel, een toiletpot ... en terug.

- Een transfer kan gebeuren vanuit verschillende startposities: voorwaarts/schuin of zijwaarts ten opzichte van het object. Dit is altijd afhankelijk van de mogelijkheden of de specifieke beperkingen eigen aan de persoon zelf.
- Een zijwaartse transfer kan enkel worden uitgevoerd als de armsteunen van de rolstoel weggenomen of weggekapt kunnen worden.
- Om een transfer te kunnen uitvoeren zal de rolstoelgebruiker zich op een goede hoogte ten opzichte van de zitting van een stoel, een zitelement of ter hoogte van de toiletpot moeten kunnen positioneren. Hiervoor zal hij plaats nodig hebben om zijn rolstoel goed op te stellen. De zitting van een element zal bijna nooit overeenkomen met de plaatsingsdiepte van zijn rolstoel.

De ruimte die hiervoor nodig is, is vergelijkbaar met de zone voor een stilstaande rolstoel:

- min. 90 cm x 120 cm.
- Afhankelijk van de situatie zal er meer of minder ruimte achter het zitelement nodig zijn om op de goede plek terecht te komen.



Variabel i.f.v. zitpositie

© Enter vzw

3.1.4. Gebruik van andere verplaatsingshulpmiddelen: (driewieler)fiets, scootmobiel...

Niet iedereen heeft nood aan een rolstoel om zich te verplaatsen. Wie zich nog over korte afstanden kan verplaatsen zal dit binnenshuis zeker doen. Om zich over langere te verplaatsen, en dan vooral buitenshuis, zullen heel wat van deze personen gebruik maken van alternatieve verplaatsingshulpmiddelen zoals bijvoorbeeld een scootermobiel of een driewielerfiets.

Driewielerfiets of bakfiets

Een driewielerfiets is voor veel personen met een mobiliteitsbeperking een goede oplossing om zich toch zelfstandig en op een veilige en stabiele manier te kunnen verplaatsen. De meeste driewielerfietsen zijn op maat van de persoon gemaakt.



*Driewieler fiets voor kinderen.
St. Lodewijk vzw, © Enter vzw*



*Bakfiets
Bron: <http://bakfiets.nl/nl/zie-in-actie/>*

Algemeen wijken driewielerfietsen op gebied van afmetingen niet zo sterk meer af van een standaard fiets. Voor het stallen en het manoeuvreren zijn er echter wel nog aandachtspunten. Deze zijn op hun beurt dan weer vergelijkbaar met het gebruik van bakfietsen.

Een scootmobiel

Dit is een elektrisch aangedreven vervoermiddel met een stuur dat vergelijkbaar is met een fietsstuur. Er zijn meerdere types te verkrijgen op de markt, in grote lijnen is er de keuze tussen 2 opties:

- Vaste of opvouwbare/demonteerbare modellen
- Aandrijving met 3-, 4- en 5-wielen.

De keuze voor een type wordt meestal bepaald door aspecten zoals binnen en/of buitengebruik, wendbaarheid, de gewenste actieradius, de gewenste stabiliteit en snelheid tijdens het rijden, vervoersmogelijkheden met de wagen, kostprijs ...

Voor het gebruik in kleinere ruimtes, zoals in de eigen woning of in gangen is de scootmobiel eigenlijk niet geschikt. Hij wordt in de meeste gevallen gebruikt voor activiteiten buitenshuis bijvoorbeeld om boodschappen te doen. De meeste scootmobielgebruikers zijn niet meer in staat om te voet lange afstanden af te leggen, maar beschikken wel nog over voldoende arm- en handfunctie, rompstabiliteit en rij- en verkeersvaardigheid.



3-wieler scooter

© Toegankelijkheidsbureau vzw

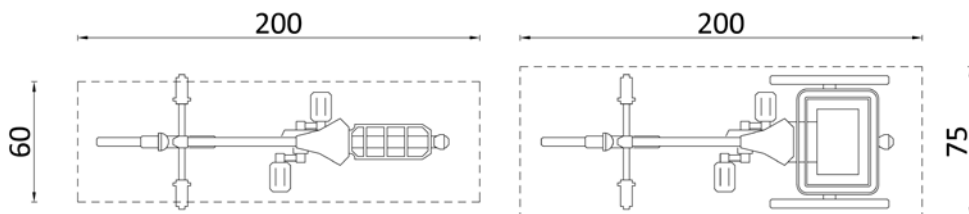


Opvouwbaar scooter, Vivio

Ruimtegebruik

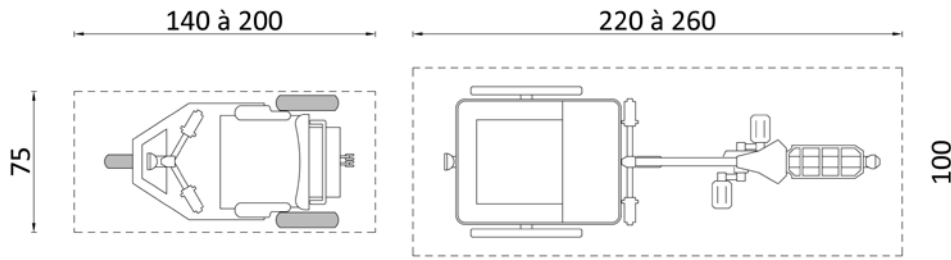
De afmetingen van een fiets, een fietskar of een scootmobiel kunnen sterk verschillen van type en leverancier. Een aantal algemene maatvoeringen zijn:

- Standaardfiets: ruimte van +/- 60 cm (B) x 200 cm (L).
- Driewielerfiets: ruimte van +/- 60 à 75 cm (B) x 180 à 200 cm (L).



© Enter vzw

- Bakfiets: ruimte van +/- 65 à 100 cm (B) x 220 à 260 cm (L).
- Scootmobiel: ruimte van +/- 65 à 75 cm (B) x 140 à 200 cm (L).

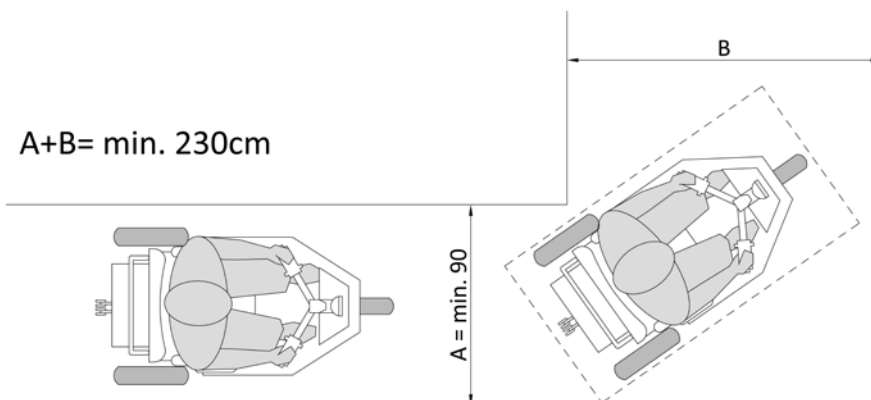


© Enter vzw

Circuleren in de ruimte

Naast de effectieve breedte van een fiets of een scooter zelf, moet er voldoende breedte beschikbaar zijn om zich te kunnen verplaatsen. Vooral met rijwielen (niet motorisch aangedreven) kan je veel minder steekbewegingen maken, je moet kunnen manoeuvreren in 1 doorlopende beweging.

- Een rechtlijnige beweging: gemiddeld 90 cm breedte, vergelijkbaar met de verplaatsing van een rolstoelgebruiker.
- Het nemen van bochten en hoeken vraagt een bredere obstakelvrije ruimte dan bij een rechtlijnige beweging. Een algemene vuistregel voor het nemen van een rechte hoek (90°) is altijd: $A + B = \text{min. } 230 \text{ cm}$, waarbij breedte A altijd min. 90 cm is.
 - De draaicirkel van een scootmobiel is afhankelijk de manier waarop het toestel kan manoeuvreren, om zijn as draaien, steekbewegingen nodig heeft... : een draairuimte van min. 165 à 220 cm



© Enter vzw

3.2. Ruimte voor gebruik van toestellen en apparaten

3.2.1. Gebruik van bedieningselementen en apparaten - algemeen

Bedieningselementen en apparaten omvatten het geheel van kleinere toestellen of objecten die we dagdagelijks hanteren. Voorbeelden hiervan zijn deurklinken, betaalautomaten, het gebruik van kaartlezers, inwerpgleuven, knoppen aan toestellen, schakelaars en stopcontacten, het gebruik van een deurbel, het openen en sluiten van een kast...

Hoewel ze geen structurele bouwelementen zijn, ondersteunen ze het gebruik van het gebouw en zijn ruimten of diensten. Daardoor hebben ze ook een grote invloed op de toegankelijkheid.

Gebruik maken van ...

Bij het bedienen staat de handfunctie centraal. Een persoon moet met de arm kunnen reiken of grijpen naar het toestel en naar de knoppen.

Om dit voor iedereen vlot te laten verlopen, gaan we uit van de bedieningshoogte en reikzone van de gemiddelde gebruiker. Deze is gebaseerd op zowel het gebruik vanuit zittende als vanuit staande positie, onafhankelijk van de gestalte van de persoon en onafhankelijk van het feit of deze persoon zich met of zonder hulpmiddel verplaatst.

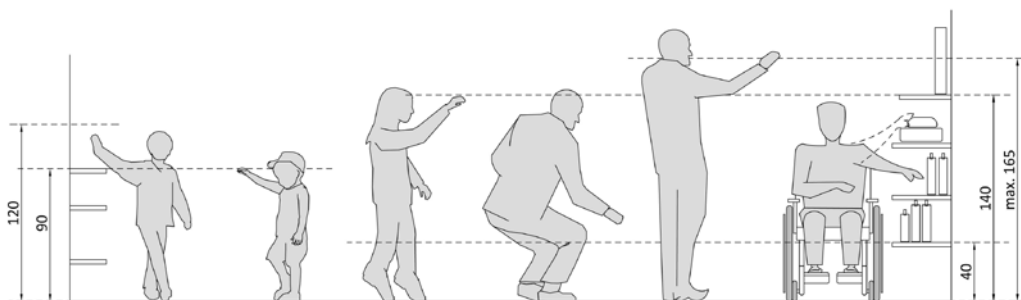
Het kunnen bedienen van een toestel, een knop, een gleuf, een schakelaar of het gebruik kunnen maken van een automaat is afhankelijk van de volgende zones:

- verticaal: de reikhoogte
- horizontaal: de reikdiepte en reikwijdte

Gemiddelde reikhoogte (verticaal)

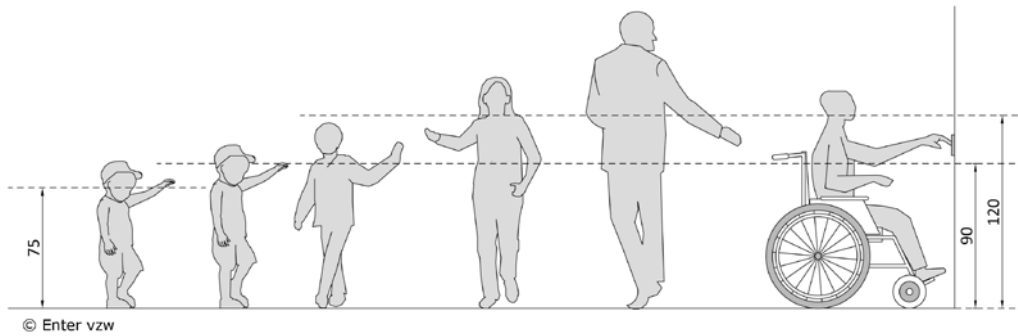
De zone waarbinnen we verticaal kunnen reiken is van belang voor het bedienen van heel wat objecten en meubels.

- De gemiddelde zone die we kunnen bereiken in bijvoorbeeld een kast, schappen of een onthaalbalie is:
 - De zone gelegen tussen 40 cm en 140 cm boven het vloerniveau.
 - Voor jonge kinderen ligt dit lager, tussen 90 cm en 120 cm
 - Een maximale reikhoogte ligt op max. 165 cm boven de vloerpas.
- De gemiddelde bedieningshoogte voor het bedienen van schakelaars, stopcontacten, gleuven, knoppen aan drankautomaten of een deurkruk is gelegen:
 - tussen 90 en 120 cm tot het vloerniveau.
 - Baby's en peuters kunnen door hun kleinere gestalte nog niet zo hoog grijpen en strekken: max. 75 cm.

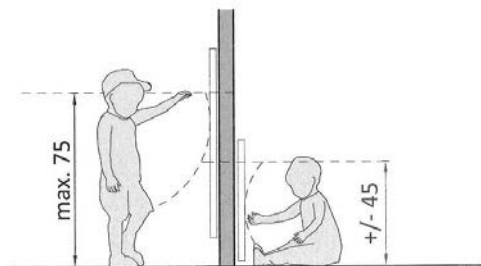


© Enter vzw

Gemiddelde reikhoogte en bedieningshoogte: schappen, lades...



Gemiddelde reikhoogte en bedieningshoogte: knoppen en schakelaars.



Reikhoogte zeer jonge kinderen

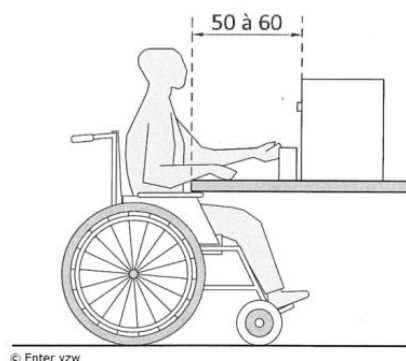
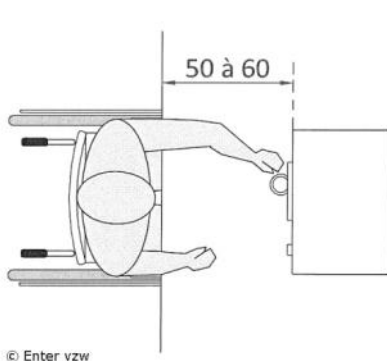
Gemiddelde reikdiepte en -wijde (horizontaal)

De zone waarbinnen we horizontaal kunnen reiken is van belang voor het gebruiken van bijvoorbeeld een rek met brochures, de sloten van lockers, de hoogte van legplanken en schappen...

De horizontale bereikbaarheid omvat een voorwaartse en een zijdelings gelegen zone. Deze zijn van belangrijk om een werkblad of een bedieningstoog in een cafetaria te kunnen gebruiken, knoppen aan een automaat te kunnen bedienen, maar ook om bijvoorbeeld jezelf te kunnen inschrijven aan een loket of een balie.

Deze zones zijn voornamelijk van belang voor personen die handelingen moeten uitvoeren vanuit zittende positie zoals een rolstoelgebruiker.

- De gemiddelde reikdiepte vanuit zittende houding is gelegen op maximaal 50 à 60 cm (vanaf de rand van een blad of toestel) op voorwaarde dat het blad of het toestel onderrijdbaar is.



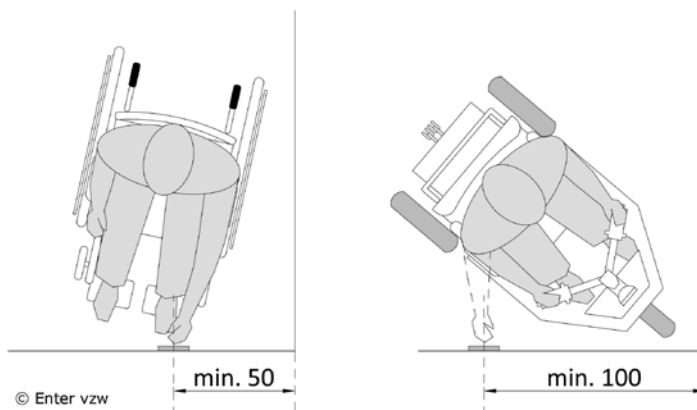
Afstand t.o.v. hoeken of objecten

De vrije zone die voor een schakelaar of een toestel aanwezig is, zorgt ervoor dat we ons goed kunnen positioneren met of zonder een hulpmiddel.

- De gemiddelde afstand die nodig is tot een hoek of een ander object om zich correct ter hoogte van een bedieningselement te kunnen plaatsen, is min. 50 cm.
- Let wel, voor een scootmobiel is een zone van min. 100 cm noodzakelijk.

Hoe meten we deze afstand:

- Voor het bedienen van knoppen, schakelaars... is dit de afstand gemeten vanaf de as van de knop.
- Voor het bedienen van toestellen is dit de afstand gemeten vanaf de rand van het toestel.

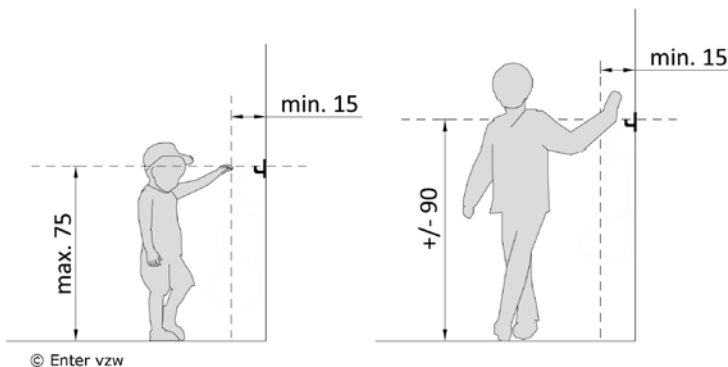


Kleine kinderen (reik- en zithoogte)

Tot de leeftijd van ongeveer 12 jaar krijgen kinderen het best een aangepaste bedieningshoogte aangeboden. Dit vermijdt frustraties en ongewenst gedrag.

De verhouding van het lichaam van jonge kinderen is nog niet zoals een volwassen persoon. Ze kunnen daarom nog niet zo hoog grijpen of strekken met de armen:

- Peuters tot ongeveer 4 jaar: een kledinghaak op een hoogte van +/- 75 cm is voor hen gemakkelijk bereikbaar. Ook als er een zitbankje aanwezig is, is de maatvoering ervan afgestemd op hun zithoogte van +/- 20 cm.
- Kinderen tot ongeveer 8 jaar: een kledinghaak op een hoogte van 90 à 95 cm is voor hen gemakkelijk bereikbaar. Ook als er een zitbankje aanwezig is, is de maatvoering ervan afgestemd op hun zithoogte van 30 à 35 cm.
- Kinderen vanaf 12 jaar: een kledinghaak op een standaardhoogte tussen 90 en 120 cm.



3.2.2. Gebruik van specifieke automaten en apparaten

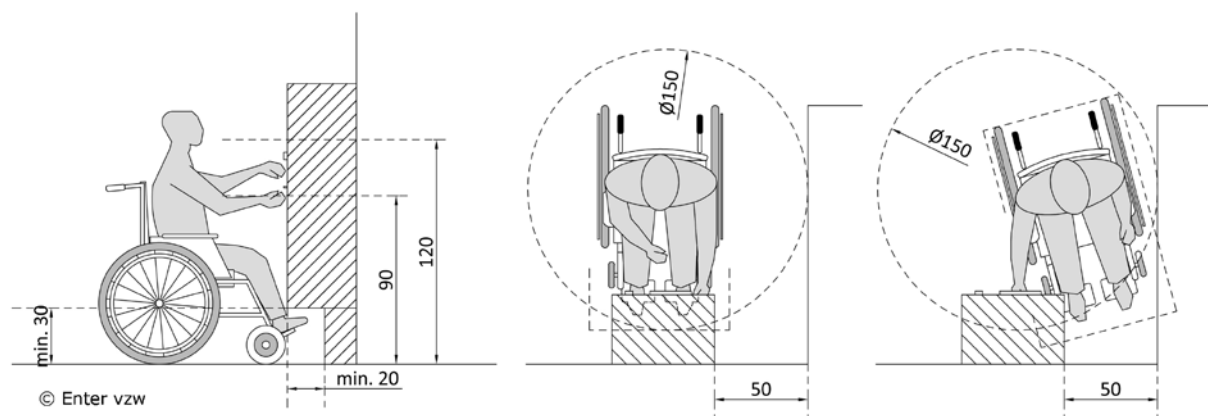
Binnen het geheel aan bedieningselementen en -apparaten zijn er een aantal heel specifieke gebruikstoestellen die vaak voorkomen. Door de functie en de aard van handelingen, zijn ze altijd afgestemd op gebruik door een volwassen persoon.

Hoewel we in dit deel enkel spreken van betaalautomaten, ticket- en inschrijfautomaten en het gebruik van slagbomen vormen de aanbevelingen een referentie voor een groot aantal andere toestellen. Zo komen bijvoorbeeld de aanbevelingen voor een betaalautomaat overeen met deze voor een drankautomaat.

Betaalautomaten

De plaats en de hoogte waar knoppen en gleuven op een betaalautomaat geplaatst zijn, bepalen de mogelijkheid om het toestel of het element te bedienen.

- Betaalautomaten zijn drempelloos bereikbaar en staan niet in de hoek opgesteld. Aan beide zijden is er minimum 50 cm vrije ruimte. In veel gevallen moeten rolstoelgebruikers de automaten vanuit een meer zijdelingse positie bedienen.
- Er is min. 1 automaat (het best allemaal) volledig onderrijdbaar uitgevoerd. Vóór de automaten is er voldoende vrije ruimte. Niet alleen om een aantal wachtende personen op te vangen, maar ook zodat rolstoelgebruikers een vrije draairuimte hebben. Deze zone is gelegen buiten de circulatieroutes.
- Zorg voor een bedieningsmogelijkheid op verschillende niveaus (hoog – laag). Dit vergroot de keuzemogelijkheid en dus bijgevolg ook de bruikbaarheid.
- Knoppen, aanraakscherm en gleuven worden geplaatst binnen de gemiddelde reikhoogte en op een goede bedieningshoogte.
- De handelingen of stappen die je moet uitvoeren om te kunnen betalen zijn eenvoudig en intuïtief bruikbaar. Digitale schermen moeten voldoende contrast bieden met een goed leesbare en begrijpbare inhoud.
- Plaats automaten altijd op verschillende locaties zodat bezoekers niet de hele weg terug moeten, tot bijvoorbeeld de inkomhal, als ze vergeten te betalen. Zijn ze voorzien in een lift- of trappenhal, dan is ook daar voldoende ruimte voorzien zodat andere bezoekers er nog vlot kunnen passeren.

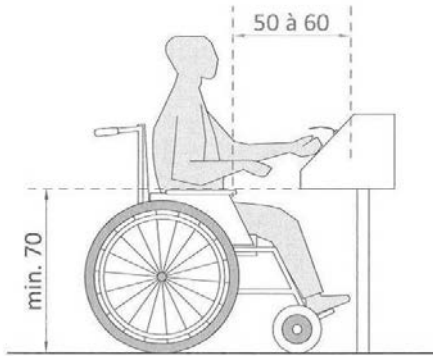


Ticket- en inschrijfautomaten

Ticketautomaten zijn systemen die bedoeld zijn om de rangorde van het behandelen of het oproepen van de bezoekers aan te geven. Na het nemen van een ticket, wordt door een visueel of auditief

signaal en bij voorkeur een combinatie aan de hand van een nummer en/of letter aangegeven dat je aan de beurt bent en waar je terecht kan.

- De toestellen zijn drempelloos bereikbaar en staan niet in de hoek opgesteld.
- Voor de automaat is voldoende ruimte om te manoeuvreren.
- Ze zijn volledig onderrijdbaar.



© Enter vzw

Het is zeer moeilijk om dergelijke systemen voor iedereen goed bruikbaar te maken. Voornamelijk voor personen met een visuele beperking zijn niet alle aspecten eenvoudig oplosbaar:

- Het omroepen van volgnummers en/ of balienummers is vaak storend of niet hoorbaar voor doven en slechthorenden.
- Ook de weg vanaf bijvoorbeeld een stoel in de wachtruimte naar de onthaalbalie is moeilijk traceerbaar voor blinde en slechtziende bezoekers.

Een goede persoonlijke begeleiding kan alvast helpen. Maar let op, niet iedereen is daar even tevreden mee. Een aantal aanbevelingen om het gebruik te ondersteunen zijn:

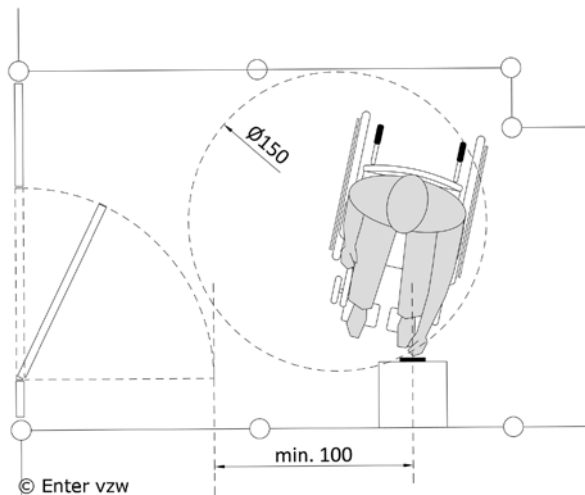
- De knoppen en het scherm van het toestel zijn bereikbaar en bruikbaar voor iedereen, eventueel schuin geplaatst zodat zicht op de knoppen ook vanuit zittende positie mogelijk is.
- Kies altijd voor een eenvoudig begrijpbaar systeem voor de aankondiging van wie aan de beurt is.
- Voorzie altijd een combinatie van zowel een visueel als een auditief signaal voor de aankondiging van een nieuw nummer.
- Schermen worden op een voor iedereen zichtbare plek gehangen. In grote ruimten worden er meerdere voorzien.
- De informatie wordt altijd, voor elk principe (visueel en auditief) volledig weergegeven. Eventueel knippert het scherm bij een nieuwe oproep. De informatie wordt ook lang genoeg getoond of afgeroepen.
- Zorg voor goede contrasten op de schermen zodat de informatie goed leesbaar is. Letters en cijfers zijn voldoende groot.
- Ticketverdelers worden het best verbonden met een bemande post (telefoon, parlofoon of display) zodat hulp kan worden opgeroepen als dit nodig is.

Aan het verdelingstoestel van de tickets kan een extra knop worden toegevoegd die aangeeft dat je persoonlijke assistentie wenst. Het systeem maakt hiervan melding aan de baliemedewerkers. De baliemedewerker kan op deze manier de wachtende persoon assistentie verlenen en in de wachzone ophalen als die aan de beurt is.

Bediening van poortjes, hekjes, slagbomen...

Vaak is er bij de toegang tot een terrein een poortje of een slagboom aanwezig (bij het in- en uitrijden, ticket of munt nemen...). Deze moeten bediend worden door je aan te melden aan de hand van kaarten of met knoppen.

- Deze aanmeldpaaltjes of slagbomen worden standaard uitgerust met een oproepsysteem zodat een bemande post bereikt kan worden als hulp gewenst is. Zowel een auditieve als een visuele wijze van communicatie moet mogelijk zijn, zodat ook personen met een auditieve of een spraakbeperking contact kunnen leggen.
- De bediening (knop, kastje..) is altijd bereikbaar opgesteld. Als er opendraaiende delen aanwezig zijn, vormen deze geen obstakel. Houdt altijd een afstand van min. 100 cm ten opzichte van de automatisch opendraaiende delen.
- Het plaatsen van knoppen en gleuven op een verschillende bedieningshoogte kan al een oplossing zijn. Voor het bedienen van toestellen en apparaten moeten we uitgaan van de bedieningshoogte en reikzone van de gemiddelde gebruiker als referentie.
- De vormgeving van knoppen mag niet te klein zijn, zodat ze gemakkelijk bruikbaar zijn. Optimaal gezien zijn ze ook in het donker traceerbaar door bijvoorbeeld een verklikkerlampje of een plaatselijke verlichting.



3.2.3. Gebruik van kapstokken, kasten en lockers

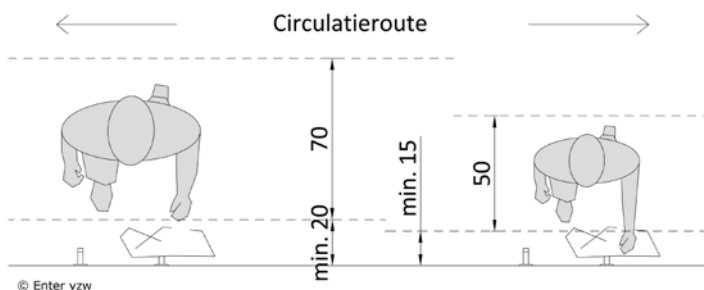
Overall bergen we spullen op, hangen we kledij aan een kapstok, leggen we spullen aan de kant. Dit gebeurt in algemene ruimten van een gebouw, maar komt zeer concreet in beeld in woonruimten of in een slaapkamer. Een betere bruikbaarheid zorgt er niet alleen voor dat heel wat personen met een beperking zelfstandig gebruikt kunnen maken van kasten, schappen of leggers, maar zal in het algemeen een groot gebruikscomfort geven voor iedereen.

Kapstokken en kledinghaken

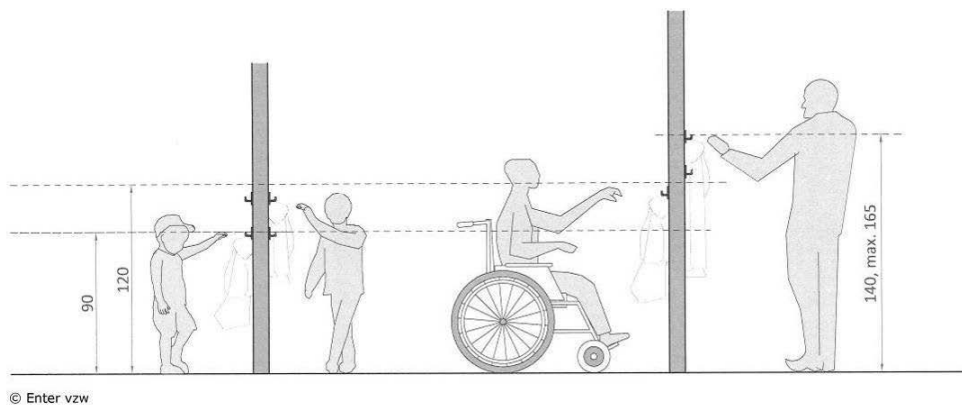
Lijn kapstokken, opbergvakken ... uit aan één zijde van de wand of de gang. Zorg ter hoogte van de kapstokjes voor voldoende gebruiksruimte en plaats ze buiten de circulatieruimten.

- Geef de mogelijkheid om jassen aan een kapstok of kledinghaak op te hangen. Zo hinderen ze niet (vasthouden, aanhouden) en hangen ze niet in de weg (aan de rugleuning van een stoel).
 - Plaats per ruimte min. 2 kledinghaken.

- In vergaderruimten moet het aantal kledinghaken afgestemd zijn op de capaciteit van de zaal (aantal personen). Elke persoon moet minstens 1 kledinghaak ter beschikking krijgen om zijn jas of andere spullen aan op te hangen.
- Kledinghaken zijn goed bereikbaar geplaatst (locatie) en vlot te herkennen.
 - De route naar een kledinghaak of kapstok is vrij en door iedereen bruikbaar.
 - Plaats kapstokken op een logisch plek, bijvoorbeeld kort bij een toegang of uitgang.
 - Er is voldoende contrast tussen de wand en de haken aanwezig.
- Zorg dat er voor de kledinghaken of aan de kapstok voldoende vrije ruimte is zodat de kleding vlot te bevestigen is.
 - Ze nemen in gebruik min. 15 cm diepte in (aan een wand) .
 - Kledinghaken zijn door hun vormgeving gemakkelijk bruikbaar. Haken met een L-vorm zijn optimaler dan andere types. Er is een grote marge om de kleding op de haak te krijgen zodat ook personen met een beperkte fijne motoriek er gebruik van kunnen maken.
- Er zijn kledinghaken op verschillende bedieningshoogten aangeboden. Komen er ook kinderen in de ruimte, dan is ook voor hen een haak op kindermaat geplaatst.



© Enter vzw
Gebruik door een volwassene en een kind



© Enter vzw
Gebruik door kinderen, zittende personen en volwassenen

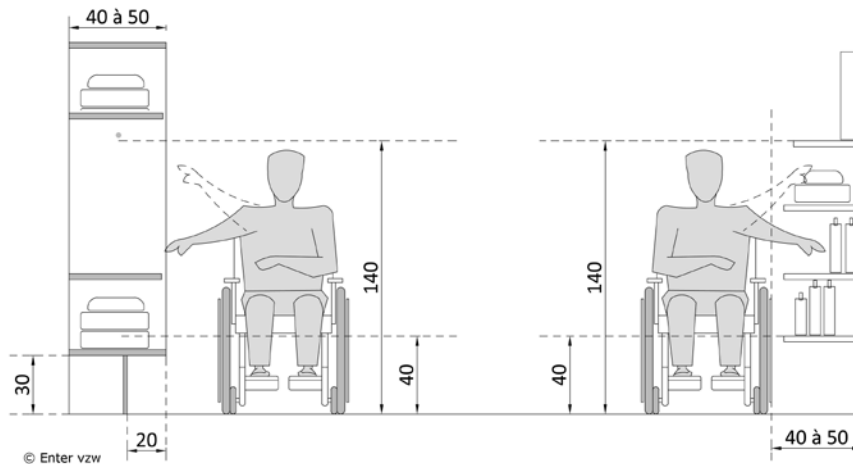
Peuters en jonge kinderen hangen bijna nooit alleen hun jasje op. Er zal altijd een volwassen persoon bij hen zijn om hen te begeleiden.

- Optimaal gezien blijft er dus altijd een doorgangsbreedte van min. 90 cm vrij van obstakels. Dit is gerekend buiten de ruimte ingenomen door de kapstokjes zelf en eventueel aanwezige personen. [Begeleiding, hulp of zorg geven](#)

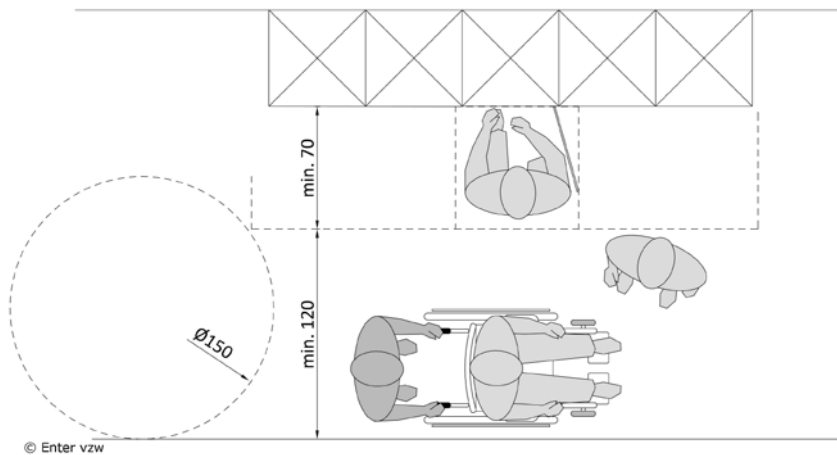
Kasten en lockers

In heel wat gevallen komen er kasten, lockers, schappen.. voor in een ruimte. Ook deze moeten goed bruikbaar zijn voor iedereen. Voor het gebruik kan je refereren naar de algemene gebruiksruimten en gebruikshoogten:

- Voor de lockers of kasten is er een vrije breedte van min. 70 cm nodig (excl. de ruimte die de locker zelf inneemt).
- Voor een locker, of kast is een vrije draairuimte nodig om vlot te kunnen manoeuvreren.
- De zone waarbinnen we verticaal kunnen reiken op schappen, in kasten of locker is gelijklopend met de algemene gemiddelde reikhoogte.
- De gemiddelde reikwijdte (horizontaal zijdelings) vanuit zittende houding is afhankelijk van persoon tot persoon, een gemiddelde voor rolstoelgebruikers is een zone van max. 40 à 50 cm gemeten vanaf de rand van de rolstoel.



Gebruik van kasten door zittende personen



Gebruik van lockers en passage er rond

3.2.4. Gebruik van tafels en stoelen

Tafels en stoelen gebruiken we in heel wat ruimten. Het algemeen gebruik ervan moet voor iedereen comfortabel zijn. De gebruikruimte die rond de meubels beschikbaar is bepaalt bovendien hoe je de ruimte errond kan gebruiken. Omgekeerd kan je dus ook zeggen dat ze de referentie moeten vormen voor het bepalen van de afmetingen en de vorm van een ruimte of een specifieke zone in een ruimte waar ze zullen staan.

Netto-bruto verhouding

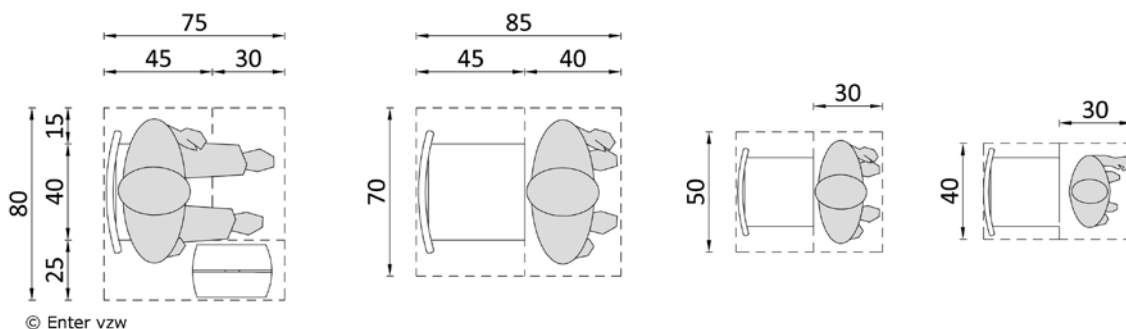
Het ruimtelijk verschil tussen een tafel waaraan een ongebruikte stoel geplaatst is en een tafel waaraan iemand op een stoel zit, is groot. Gebruik maken van een tafel neemt altijd méér ruimte in dan alleen het meubel (de netto ruimte) zelf. Bij het dimensioneren van een ruimte, met daarin verschillende inrichtings- en circulatiemogelijkheden, ga je dan ook uit van meubilair in gebruik.

Dit zal nog grotere implicaties hebben als er meerdere tafels en stoelen in dezelfde ruimte geplaatst worden. Ook moet je rekening houden met de wijze waarop meubilair opgesteld is. Een lineaire opstelling van tafels zal bijvoorbeeld minder circulatieruimte vragen dan een opstelling van individuele tafeltjes of groepjes (als eiland).

Gebruiksruimte van een zitelement

Rond tafels en stoelen is altijd draai- en keerruimte nodig, bijvoorbeeld om een stoel vast te nemen of onder de tafel uit te schuiven, om van richting te veranderen, om te passeren, ... Personen die zich nog (vrij) zelfstandig kunnen verplaatsen, zullen aan een tafel gebruik willen maken van een stoel als zitelement. Personen die zich niet meer zelfstandig kunnen verplaatsen, maken ook bij het gebruik van een tafel gebruik van hun eigen rolstoel als zitelement.

- Een zitelement zoals een stoel (stevig en duurzaam) heeft voor een volwassen persoon een gemiddelde afmeting van:
 - 45 à 50 cm (D) x 50 à 55 cm (B).
 - Het zitoppervlak is altijd min. 40 cm x 40 cm.
- Wanneer we op een stoel zitten nemen we, zowel zijdelings als vooraan, ruimte in:
 - 40 cm voor het zitelement (knieën)
 - 15 cm zijdelings (armen)
- Stoelen of zitelementen voor kinderen zijn afgestemd op hun kleinere lichaamsverhouding, de verhouding zal wel gelijklopend zijn.
- Hebben we spullen of tassen bij, dan plaatsen we deze graag naast ons in plaats van onder de stoel of aan de voeten. Daarom is een extra 10 cm ruimte in de breedte geen luxe. De zijdelingse armruimte is meestal niet voldoende voor het plaatsen van grotere tassen.



© Enter vzw
Volwassen (met spullen), kind 12, 7 en 4 jaar

Door stoelen niet rechtstreeks tegen de wand te plaatsen is er altijd een marge aanwezig. Zo kan de stoel tijdens het plaatsnemen nog verschuiven. De persoon kan gemakkelijker plaatsnemen en er ontstaat minder schade aan de wand.

Naar afwerking is het belangrijk rekening te houden met:

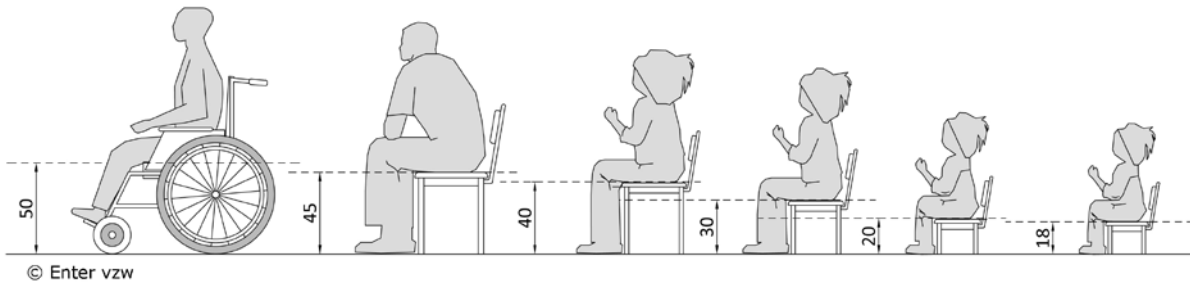
- Voor het type meubilair waarbij een aantal stoelen vast aan elkaar verbonden zijn, is het belangrijk om het gebruik te toetsen aan de nodige gebruiksruimte zijdelings ten opzichte van het zitoppervlak.
- Zitelementen waar je maar korte tijd gebruik van maakt, zijn vaak van een ander type dan wanneer je er langere tijd op zal zitten. Het comfort van een stoel wordt bijvoorbeeld

verhoogd door armleningen of een bredere zit. Een ander type neemt al snel extra ruimte in. Houd ook hier rekening mee.

- De kleur van het meubilair contrasteert altijd met de omgeving zodat ze vlot herkenbaar zijn.

Gebruik vanuit zittende positie

Zitten we op een stoel, aan een tafel dan zal de zithoogte (of hoogte knieholte) een belangrijk referentiepunt vormen. Een goede zithoogte voor een volwassen persoon is gemiddeld gelegen tussen 45 à 48 cm, op 50 cm voor een rolstoelgebruiker.



Rolstoelgebruiker, volwassenen, kind 12, 7, 4 en 2 tot 4 jaar

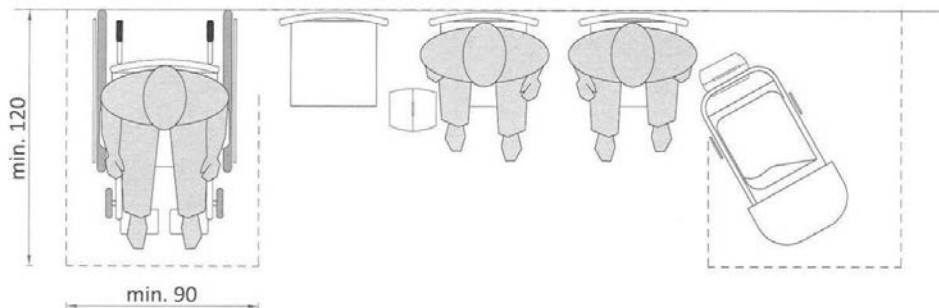
De voornaamste handelingen die we vanuit zittende positie uitvoeren zijn vergelijkbaar met het aan- en uitdoen van schoenen, het opnemen van een tas die naast onze stoel geplaatst is...

- Hiervoor bukken we voorwaarts en grijpen we naar beneden.
- Bij deze handeling komen de voeten meer naar voor en verplaatst onze romp zich voorwaarts. Daarom is er ter hoogte van een zitelement voor een volwassen persoon een voorliggende vrije zone van min. 50 cm noodzakelijk.

Vrije ruimte voor rolstoelgebruikers

Ook een rolstoelgebruiker komt op plaatsen waar zitelementen worden gebruikt. De meeste rolstoelgebruikers maken geen gebruik van de voorziene zitelementen op plaatsen waar ze maar even moeten wachten of kortere tijd verblijven. Op deze plaatsen voorzien we een vrije ruimte waar ze met de rolstoel kunnen plaatsnemen.

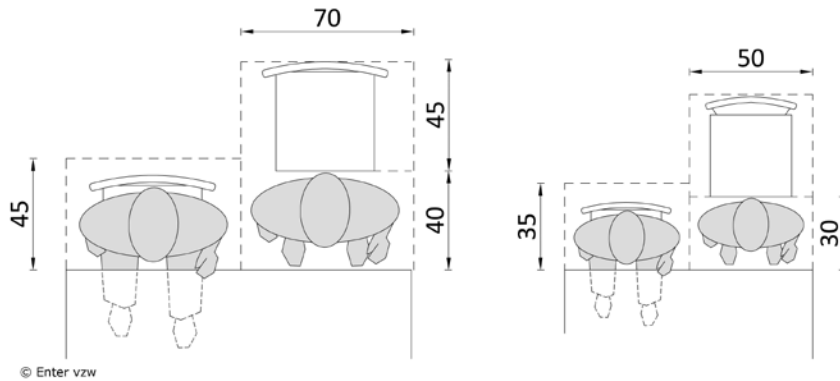
- Om goed bruikbaar te zijn, is deze vrije zone min. 90 cm (B) x 120 cm (D), het best 90 cm (B) x 140 cm (D).
- Manoeuvreren op een beperkte ruimte is niet altijd even gemakkelijk, een marge ten opzichte van de netto ruimte van de rolstoel is dus belangrijk.



Gebruiksruimte van een tafel (met stoelen)

De afmetingen van stoelen en tafels kunnen sterk verschillen. Voor het bepalen van effectieve gebruiksruimten moeten we hier altijd rekening mee houden.

- Een volwassen persoon die aan een tafel zit, neemt gemiddeld een ruimte van 70 cm (B) x 45 cm (D) in.
- Om recht te kunnen komen aan tafel is een extra diepte van 40 cm nodig.
- Om aan een tafel plaats te nemen moet er bovendien de mogelijkheid zijn om de stoel voldoende ver achteruit te plaatsen. Voor kinderen zijn deze maten beperkter, afgestemd op een kleinere gestalte. De nodige gebruiksruimte blijft in verhouding gelijk.

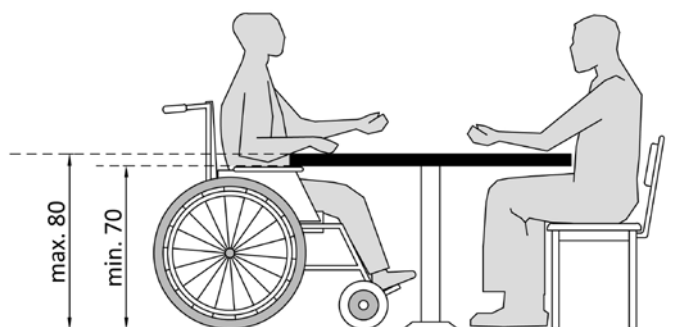


Gebruik van een tafel volwassenen, kinderen vanaf 7 jaar

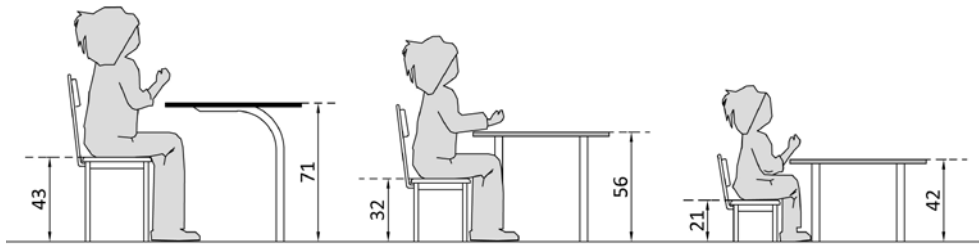
Onderrijdbaar voor rolstoelgebruikers

De goede onderrijdbaarheid van een meubel, zoals een tafel, zorgt ervoor dat ook een rolstoelgebruiker het ongehinderd kan gebruiken. Dit zal ook voor elke volwassen persoon gelijklopend zijn. Grotere personen hebben bijvoorbeeld nood aan grotere (en hogere) beenruimte om comfortabel aan een tafel plaats te nemen. [Gebruik van een rolstoel \(manuele of elektrische rolstoel\)](#)

- Het zitcomfort aan een tafel is altijd afhankelijk van de tafelhoogte.
- Een gemiddelde hoogte van een tafel ligt tussen de 75 à 80 cm tot de vloerpas.
- Ook voor kinderen is een aangepaste tafelhoogte wenselijk. Deze is altijd in verhouding tot hun lichaamslengte. Voor een groep kinderen met een verschillende leeftijd kan de aanwezigheid van variatie in tafelhoogten een pluspunt vormen.
- Een aandachtspunt voor goede onderrijdbare tafels is vooral de uitvoering van de poten of middenpoot en de hoogte van een onderliggend frame om het blad te dragen.



Tafelhoogte volwassenen en rolstoelgebruiker,



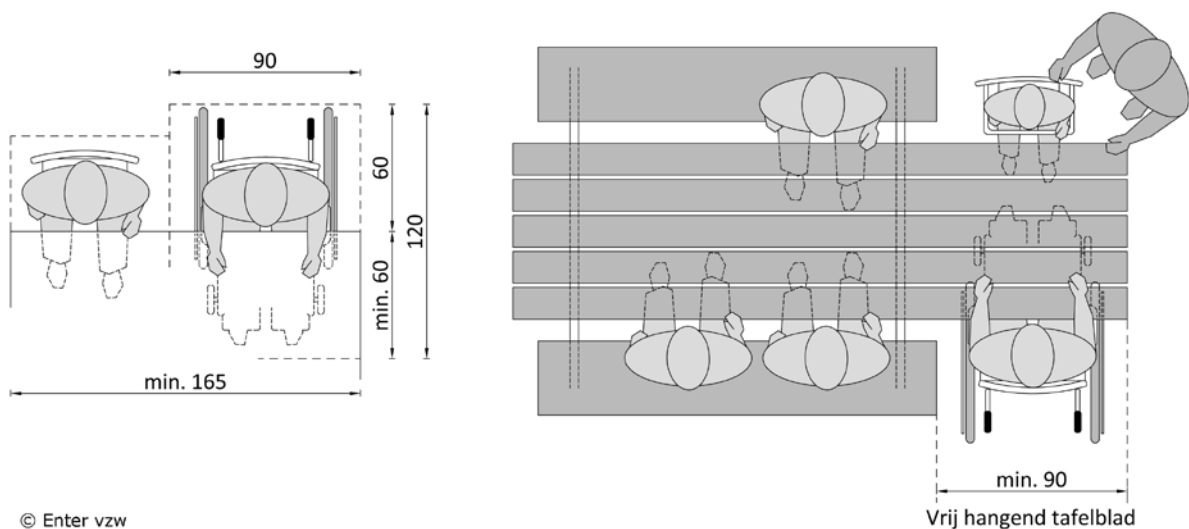
© Enter vzw

Tafelhoogte kind 12 jaar, 7 jaar en 4 jaar

Aan een tafel neemt een volwassen rolstoelgebruiker in de breedte meer plaats in dan een persoon die op een stoel zit.

- Een breedte van min. 90 cm is dan noodzakelijk.
- Door de vormgeving van de rolstoel neemt hij ook meer diepte in, namelijk min. 60 cm. Ook onder de tafel is er min. 60 cm nodig om met de voeten plaats te kunnen nemen.

Deze maten voor de onderrijdbaarheid komen ook overeen met de ruimte die een persoon nodig heeft om bijvoorbeeld een kruk of een rollator naast zich te plaatsen wanneer hij aan een tafel zit.



© Enter vzw

Om met meerdere rolstoelgebruikers naast elkaar plaats te nemen aan een tafel, moet deze voldoende diep en/ of breed zijn:

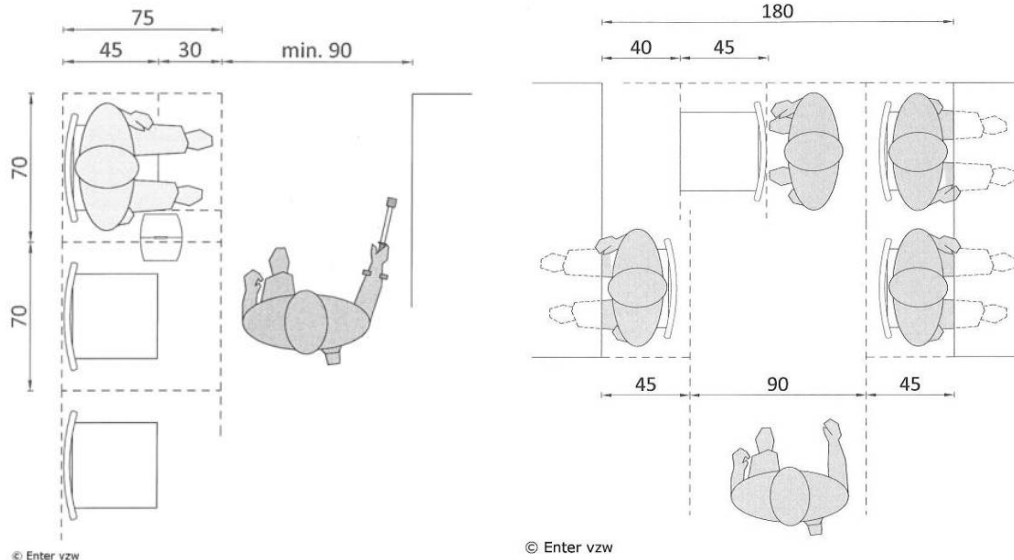
- Tegenover elkaar: tafeldiepte min. 120 cm.
- Naast elkaar: tafelbreedte min. 165 cm.

Circuleren tussen zitelementen, tafels en stoelen (volwassen personen)

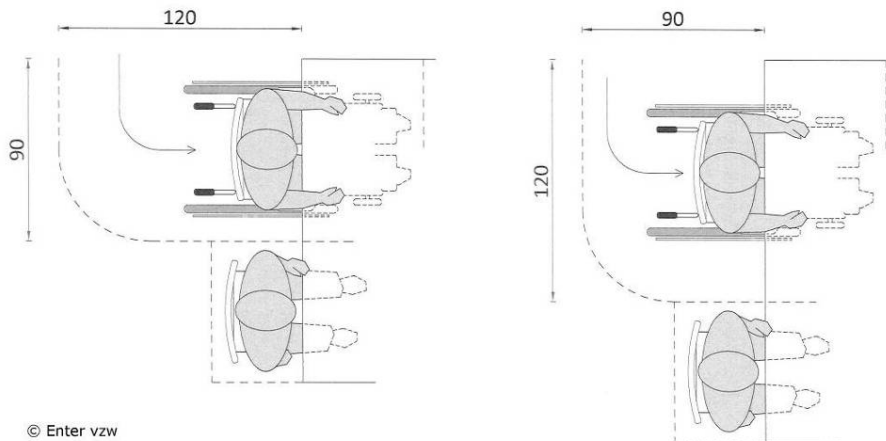
Respecteer de vrije ruimte die nodig is tussen het meubilair zodat circulatie mogelijk blijft. Je moet namelijk een minimale circulatiezone ter beschikking hebben om naar een stoel te kunnen lopen, er naartoe te kunnen rijden met een rolstoel (al dan niet met hulp) of ergens tussen te kunnen passeren.

- Een minimale vrije breedte van 90 cm, beter 100 à 110 cm is noodzakelijk om comfortabel te bewegen, zonder de andere personen te storen.
- Om een persoon in een rolstoel met hulp, onder de tafel uit te rijden en te verplaatsen is een extra diepte van 110 cm à 120 cm nodig.

- Dit komt overeen met de ruimte die nodig is voor het maken van een bocht van 90°.
- Als er naast de rolstoel een stoel opgesteld staat is deze diepte nodig vanaf de achterzijde van de stoel. [Gebruik van een rolstoel \(manuele of elektrisch\)](#)
- Moeten er bovendien haakse manoeuvres tussen verschillende tafels gemaakt worden, dan zijn de verhoudingen van belang. Dit geldt niet alleen voor een rolstoelgebruiker, maar ook voor personen die een loophulpmiddel gebruiken.



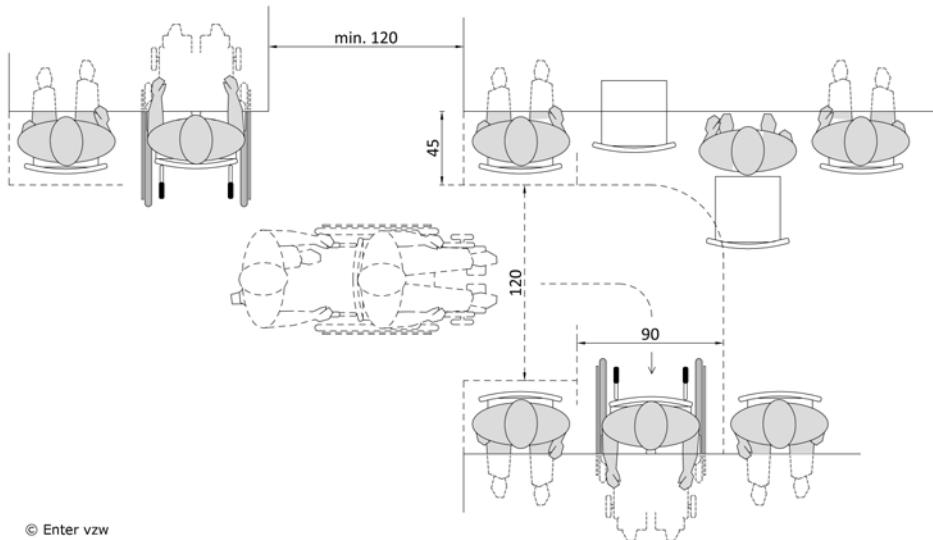
Circuleren tussen tafels en stoelen



Manoeuvreren als rolstoelgebruiker om aan een tafel plaats te nemen

De circulatieruimte vormt meestal een knelpunt bij het gebruik van tafels die opgesteld zijn in reeksen of rijen. Hierbij gaan we er vaak van uit dat mensen langs de lange zijde van de tafels manoeuvreren en niet tussen de tafels door.

- Wissel circulatieroutes van min. 90 cm af met routes van min. 120 cm vrije doorgangsbreedte zodat de meeste locaties bereikbaar zijn.
- Ook de breedte van de vrije circulatieruimten tussen de tafels kan wisselen, zolang een evenwichtige verhouding wordt gerespecteerd.



© Enter vzw

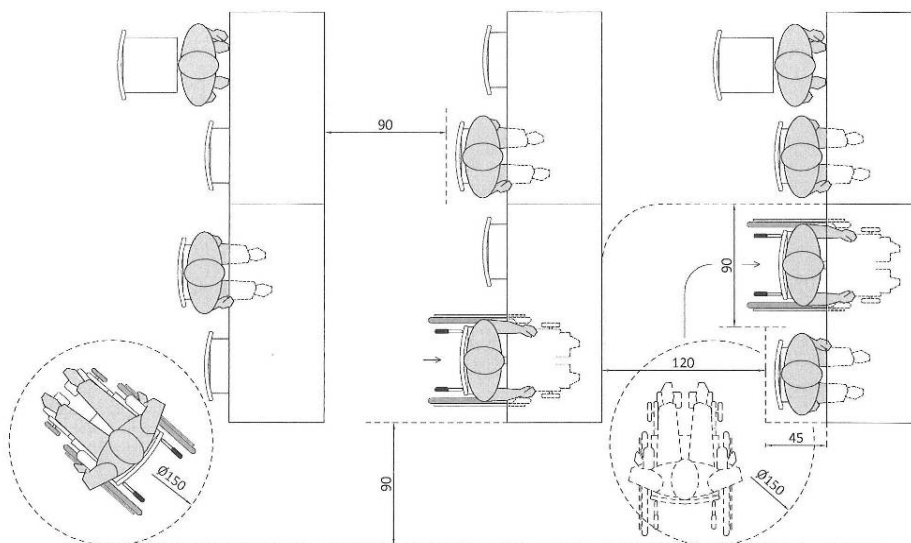
Tafelopstellingen groep

In heel wat ruimten staan tafels opgesteld voor gebruik in groep. Afhankelijk van de opstelling en de ruimte die rond de tafels aanwezig is, kan je slechts één of meerdere plaatsen vlot gebruiken.

Vergadertafel (zitplaatsen voor 10 à 12 personen)

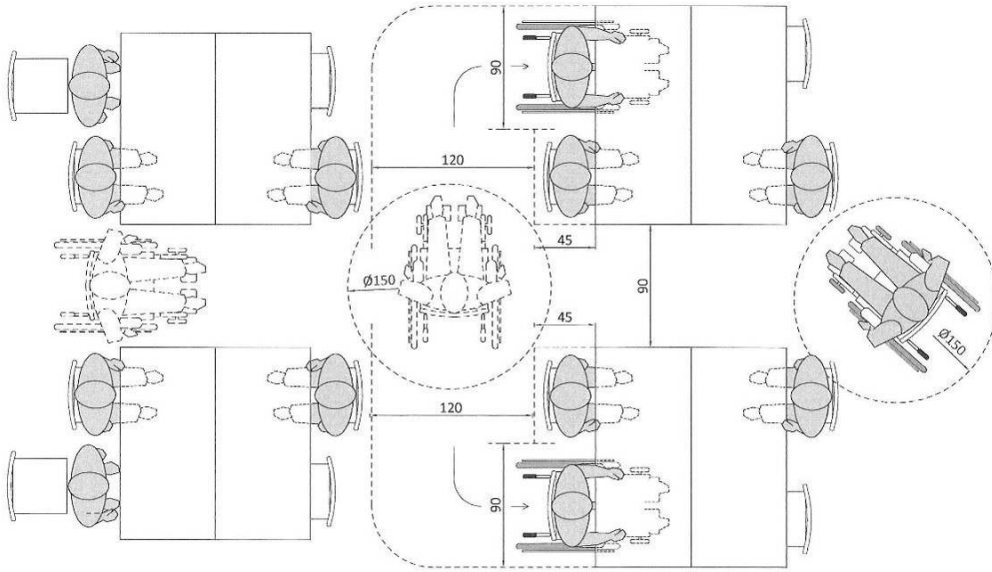
Om een kleine groep mensen tegelijk te kunnen ontvangen, worden tafels groter. Vaak is er ook de wens om verschillende tafelopstellingen in de ruimte te kunnen maken. Er is minstens kort bij de toegang tot de ruimte de mogelijkheid om als rolstoelgebruiker plaats te nemen.

- De verhouding die nodig is om als persoon en als rolstoelgebruiker een bocht van 90° te kunnen maken, vormt de referentie voor de maatvoering (rolstoelgebruiker is meest dwingende).
- Het best zorg je ervoor dat er overal een vrije doorgang van min. 90 cm aanwezig is tussen de stoelen en de wand. Zo geraakt iedereen gemakkelijk bij een achtergelegen zitplaats aan de tafel. Let op, deze is altijd bekeken vanuit meubilair in gebruik.



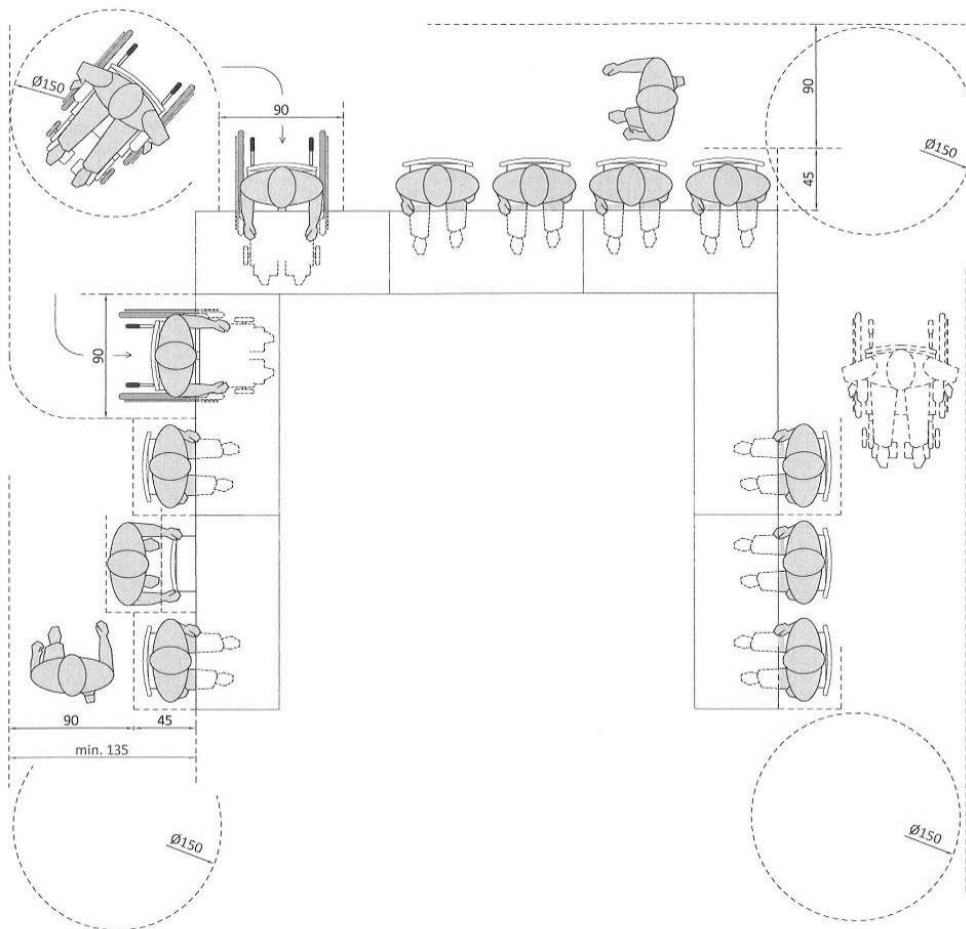
© Enter vzw

Tafels opstellen in rijen



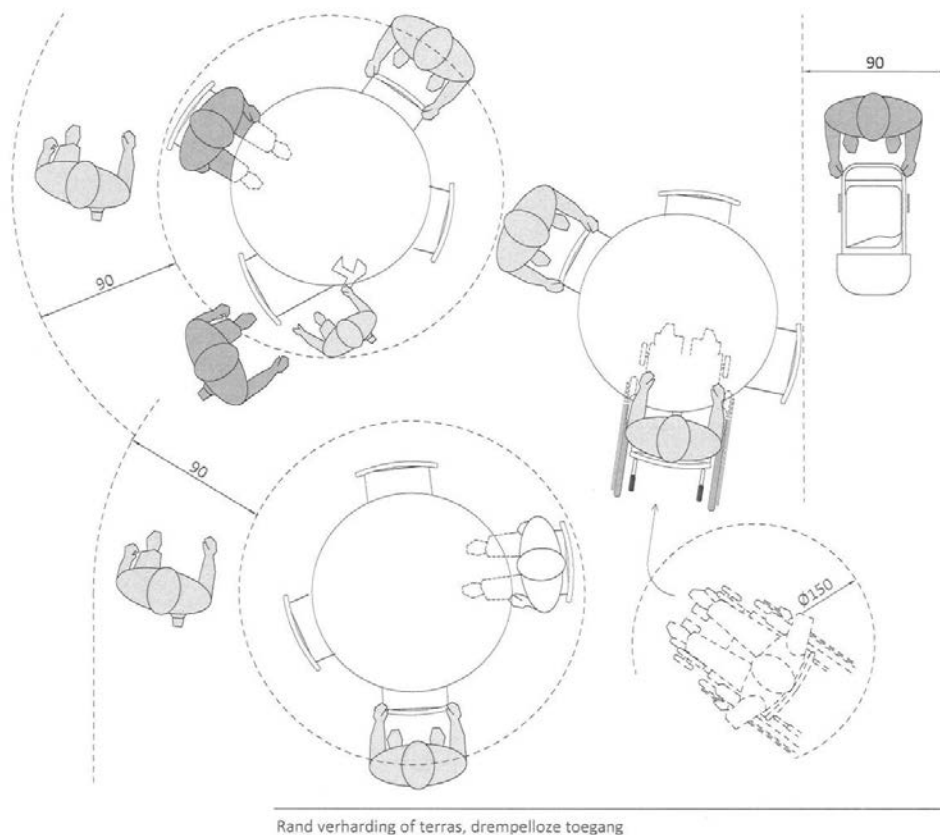
© Enter vzw

Tafels opstellen in blokken



© Enter vzw

Tafels opstellen in U-vorm



© Enter vzw

Rand verharding of terras, drempelloze toegang

Tafels opstellen in vrije vorm

3.2.5. Gebruik van sanitaire toestellen

3.2.5.1. Gebruik van een wastafel – zelfstandig rolstoeltoegankelijk

Wastafels bestaan in heel wat verschillende uitvoeringen: ergonomische modellen, ingewerkte wastafels, in hoogte en/of breedte verstelbaar (manueel of elektrisch), met speciale bevestigingsstukken ...

Niet in elke ruimte gebruiken we een wastafel op dezelfde manier. Er is bijvoorbeeld een verschil tussen enkel handen wassen en handelingen uitvoeren voor de dagelijkse persoonlijke hygiëne zoals haren kammen of tanden poetsen. In dit laatste geval gebruiken we de wastafel een langere tijd en hebben we meer spullen bij de hand.

Gebbruiksruimte voor de wastafel

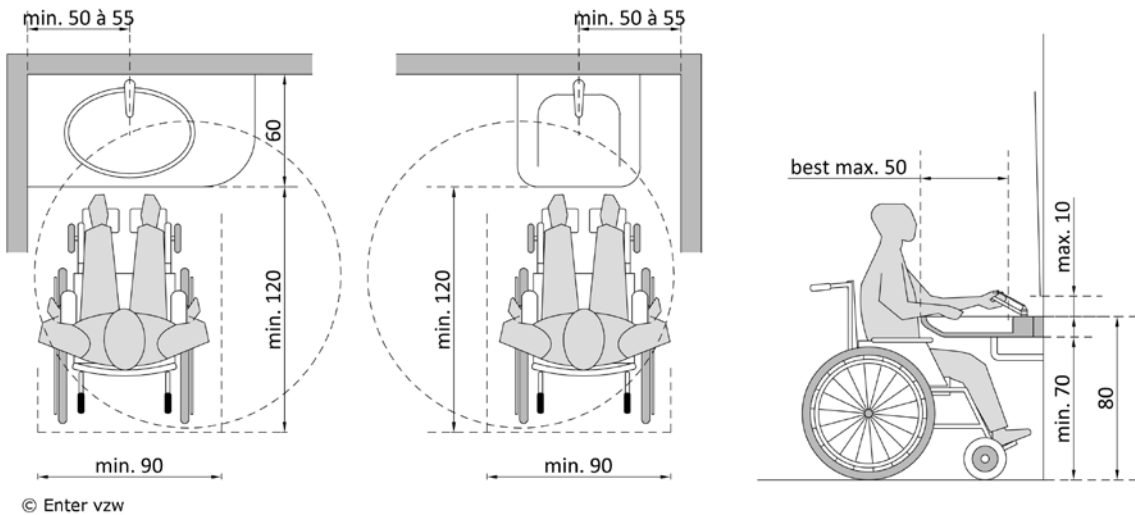
Een persoon moet vanuit zittende houding alle elementen van een wastafel kunnen bereiken. Cruciaal hiervoor is de bereikbaarheid en de onderrijdbaarheid.

De wastafel is vlot bereikbaar door:

- Voor de wastafel is een vrije zone aanwezig van min. 120 cm diep en 90 cm breed.
- Er is voldoende ruimte om te manoeuvreren zodat ook een rolstoelgebruiker zich kan positioneren aan de wastafel:

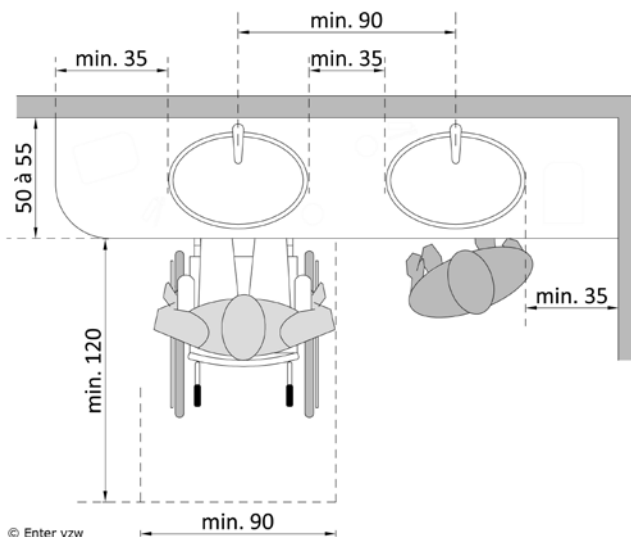
- Voor de wastafel is een vrije draairuimte met een diameter van min. 150 cm aanwezig.
- Deze draairuimte mag deels onder de wastafel door lopen.
- De as van de wastafel staat min. 50 à 55 cm uit een hoek.
- ♿ Een wastafel voor kleine kinderen komt niet zo vaak voor. Als deze er wel is stem je ze af op kinderhoogte.

Een wastafel is onderrijdbaar door dezelfde principes toe te passen als de onderrijdbaarheid van een tafel of een onthaalbalie. [Gebruik van een rolstoel: manueel of elektrische rolstoel](#)



Meerdere wastafels naast elkaar

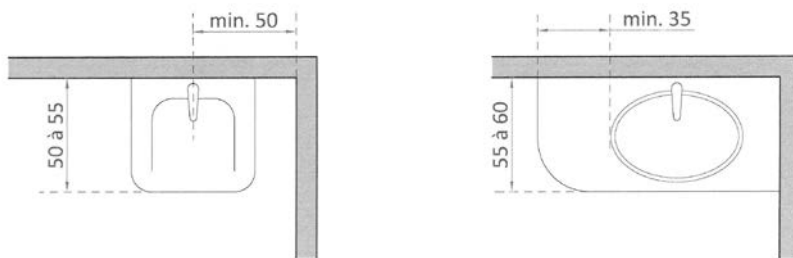
- Alle eigenschappen van een individuele wastafel zijn aanwezig.
- Min. 1 wastafel is volledig bereikbaar en onderrijdbaar.
- De as op as afstand van de wastafels ten opzichte van elkaar is belangrijk. Een rolstoelgebruiker moet namelijk voldoende ruimte hebben om zich op te stellen (in de breedte):
 - De as op as afstand van de wastafels onderling is min. 90 cm.
- Elke wastafel op zich beschikt over voldoende ruimte zodat individuele spullen niet door elkaar geraken. Er is min. 35 cm vrije ruimte tussen de wastafels om spullen te plaatsen.



Modelkeuze en vorm van de wastafel

Een wastafel voor dagelijkse hygiëne is meestal groter dan de wastafel in een (aangepast) toilet waar je enkel je handen wast.

- Door een aangepaste vormgeving zoals een gebogen voorzijde (ergonomisch model), een grotere diepte van de wastafel, meer afzetruimte om spullen binnen handbereik te plaatsen...verhoogt het gebruikscomfort.
- De bak of de kom is minder diep en heeft een plattere kom dan een standaard model;
- De watertoevoer en de afvoer (geurafsnijder) zijn ingewerkt in de wand of verder naar achter geplaatst waardoor vrije ruimte ontstaat.
- De volledige diepte van de wastafel is min. 45 cm (voorzijde tot tegen de wand).
 - Beter 50 à 55 cm om goed bruikbaar te zijn.



© Enter vzw

Afwerking van de wastafel

Het comfortabel gebruik van een wastafel is afhankelijk van heel wat afwerkingselementen:

- Zichzelf, vanuit zittende positie, kunnen zien in de spiegel is noodzakelijk voor het algemeen welbevinden.
 - Door een voldoende hoge spiegel op max. 10 cm boven de wastafel te bevestigen, is deze zowel bruikbaar voor zittende als voor staande personen.
 - De spiegel is het best tot 220 cm hoogte aanwezig.
 - Een spiegel die minder hoog is kan hoger gehangen worden, maar moet licht gekanteld worden geplaatst.
- Vanaf de voorzijde van de wastafel is de kraan goed bereikbaar:
 - De afstand van de voorzijde van de wastafel tot aan de bediening van de kraan is max. 50 à 60 cm diep.
 - De wastafel is uitgerust met een éénhendelmengkraan, bij voorkeur met een verlengde hendel.
- Aan de wastafel staat een goed afsluitbare vuilnisemmer.

Persoonlijke hygiëne

Een wastafel voor dagelijkse hygiëne verschilt op gebied van afwerking van een andere wastafel. Er zijn minder vaste afwerkingselementen aanwezig zoals een zeepdispenser of een handdoekverdeler. Wel is er bijvoorbeeld ruimte nodig voor het plaatsen van eigen spullen:

- Een wastafel is normaal gezien niet geschikt om op te leunen. Voor de ondersteuning van een persoon is het bijgevolg aangewezen om de wastafel extra stevig te bevestigen. Eventueel kan aan beide zijden van de wastafel een beugel geplaatst worden. Deze kan ook dienst doen als handdoekhouder.
- Een wastafel, ingebouwd in een blad, zorgt voor afzetruimte. Dit heeft als voordeel dat kleine benodigdheden binnen handbereik blijven.
 - Ook is deze ruimte bruikbaar voor het zorgpersoneel om bijvoorbeeld een handdoek klaar te leggen tijdens het wassen.

- Wanneer hiervoor gekozen wordt, is het belangrijk een minder diep wastafelmodel te kiezen waardoor de onderrijdbaarheid niet in het gedrang komt.
- Voldoende bergruimte rond de wastafel is belangrijk. Dit kan door aansluitend op de wastafel een kolomkastje te plaatsen. Dit kastje mag echter de gebruiksruimten niet hinderen, zorg altijd voor een beperkte onderrijdbaarheid.
- Zorg voor een goede accentverlichting, met een bereikbare bediening alsook een bereikbaar stopcontact (vanuit zit).
- Bij het uitvoeren van handelingen voor de dagelijkse hygiëne, zijn automatische kranen niet handig.
 - De wastafel wordt het best uitgerust met een éénhendelmengkraan.
 - Bij voorkeur heeft deze een verlengde hendel.
- Een legger mag het zicht in de spiegel niet beperken of hinderen.

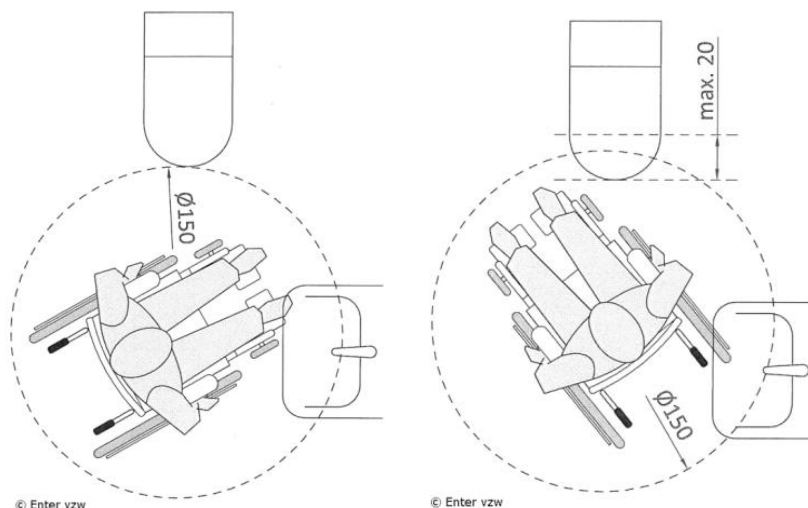
3.2.5.2. Gebruik van een toilet – zelfstandig rolstoeltoegankelijk

Kan een rolstoelgebruiker geen transfer uitvoeren naar de toiletpot, dan is een aangepast toilet onbruikbaar. Daarom is het belangrijk dat de gebruiksruimte rond de toiletpot hierop is afgestemd: de vrije draairuimte, de zijdelingse opstelruimte en de beugels.

Vrije draairuimte

In de ruimte is minimaal één vrije draairuimte (diameter van 150 cm) aanwezig.

- Deze is gelegen buiten de zone die de toestellen innemen. Zo is een kleine extra marge voor manoeuvreren in de ruimte aanwezig.
- Op voorwaarde van onderrijdbaarheid, kan deze draairuimte de plaatsingsruimte van een wastafel overlappen.
- Ook bij het gebruik van een hangtoilet is het mogelijk dat de vrije draairuimte in beperkte mate onder de toiletpot gelegen is. Afhankelijk van het model kan dit meer of minder zijn. Dit is altijd een beperkte onderrijdbaarheid. [Gebruik van een rolstoel: manueel of elektrische rolstoel](#)



Let op, zijn de toestellen bij de ontwerpfase nog niet gekend, dan kan om een goede situatie na afwerking te garanderen, de overlapping met de toiletpot niet meegerekend worden. We gaan er dan van uit dat de toiletpot niet onderrijdbaar is.

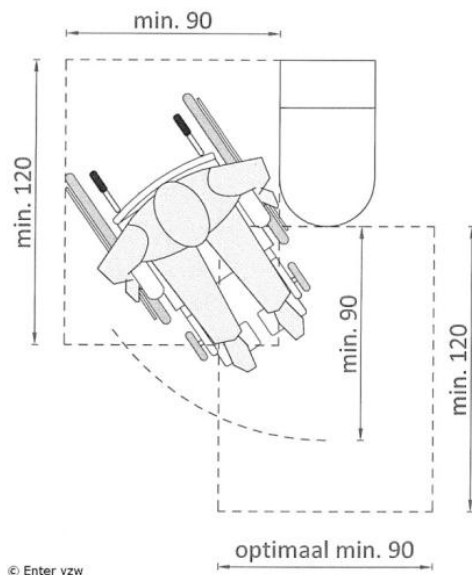
Vrije transferruimte ter hoogte van de toiletspot

De vrije ruimte naast en voor de toiletspot (transferruimte) zorgt ervoor dat een rolstoelgebruiker zijn rolstoel goed kan positioneren om een transfer uit te voeren. Een transfer naar een toiletspot kan op verschillende manieren uitgevoerd worden: zijdelings, voorwaarts, schuin naast en schuin voorwaarts.

Simulatievoorbeeld: Zelfstandig een transfer uitvoeren van rolstoel naar toiletspot

Planmatig is hiervoor volgende maatvoering noodzakelijk:

- Zijdelings is er een vrije zone van min. 90 cm breed.
- Voor de toiletspot is er een vrije zone van min. 120 cm diep.
- Tussen de toiletspot en een ander vast sanitair toestel in de ruimte is min. 90 cm vrije doorgangruimte, zodat het mogelijk blijft om er met een rolstoel tussen te passeren.
- Is er maar één zijdelingse transferzijde, dan ligt de as van de toiletspot op 40 tot max. 45 cm van de afgewerkte wand. Dit is belangrijk om de beugels op de juiste plaats te kunnen hangen.



Deze ruimten worden altijd gemeten vanaf de uiterste zij- of voorrand van de toiletspot tot tegen de afgewerkte wand, toestel of ander obstakel.

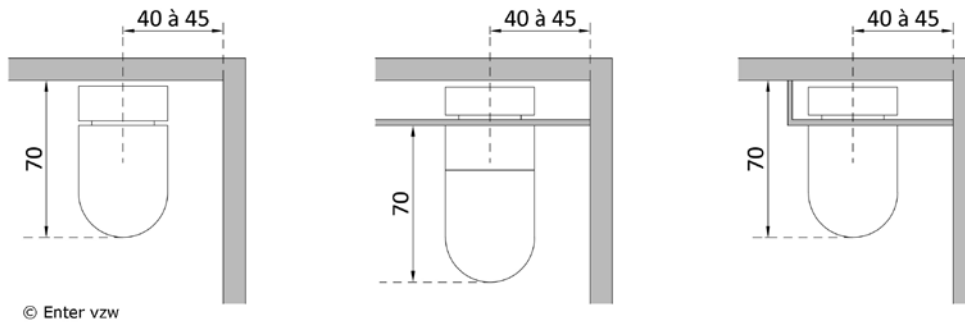
Zithoogte en zitdiepte van de toiletspot

De zithoogte en de zitdiepte van de toiletspot is belangrijk om tijdens of na een transfer comfortabel op de toiletspot terecht te komen. [Gebruik van een rolstoel: manueel of elektrische](#)

- De zithoogte is afgestemd op de hoogte van de zitting van een rolstoel zodat de gebruiker zichzelf minder hoog moet tillen: 50 à 52 cm ten opzichte van het vloerniveau (inclusief toiletbril).
- De diepte van de toiletspot moet toelaten dat een rolstoelgebruiker voldoende ruimte heeft om met zijn rolstoel (naast de toiletspot) tot tegen de achterwand te rijden. Op die manier brengt hij het zitvlak van zijn rolstoel op dezelfde hoogte als de zitting van de toiletspot en kan hij een transfer uitvoeren vanuit een zijdelingse positie: min. 70 cm.
- We meten de beschikbare diepte van de toiletspot vanaf de voorzijde van de toiletspot tot tegen de achterliggende afgewerkte (voorzet)wand.

De (zit)diepte kan op verschillende manieren worden behaald:

- Bij een standaard toiletpot met zichtbare spoelbak wordt de voorzijde van de pot geplaatst op 70 cm.
- Bij een standaard hangtoiletspot wordt een verlengstuk geplaatst zodat de volledige toiletspot een diepte van 70 cm krijgt.
- Bij een standaard hangtoiletspot met ingewerkte spoelbak wordt de breedte van de voorzetwand beperkt. De voorzetwand stopt onmiddellijk na het ingebouwde spoelsysteem.



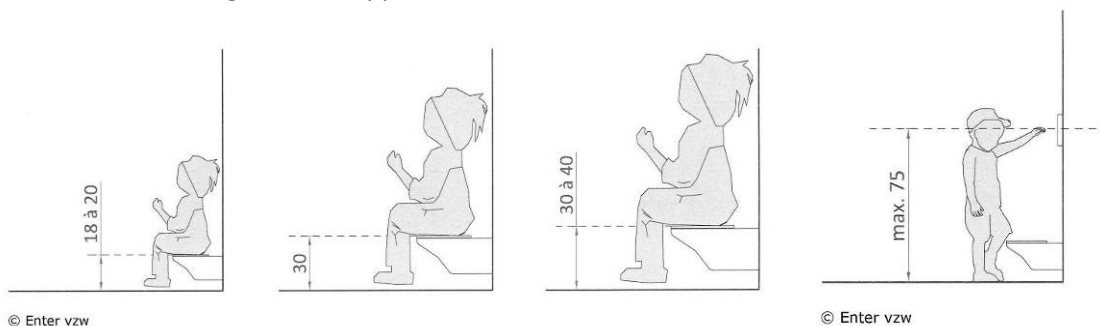
De uitvoering met een standaard toiletspot zorgt ervoor dat rugsteun aanwezig blijft (tegen spoelbak). Deze oplossing betekent voornamelijk een voordeel in het zitcomfort van een persoon met evenwichtsproblemen of een beperkte rompstabiliteit.

Een hangtoiletspot heeft als voordeel dat de voetsteunen van een rolstoel nog beperkt onder de pot kunnen passeren.

Peuter-, kleuter- en kindertoiletjes

De maatvoering is altijd afhankelijk van de leeftijdsgroep. De hoogte van een toiletspot moet overeenstemmen met de zithoogte van het kind. Het zitten op een toiletspot gebeurt het best ook niet met afhanginge knietjes (dit geldt voor iedereen!).

- Zithoogtes verschillen sterk, zo ook de toiletspothoogte:
 - Voor peuters van 2 à 3 jaar: een hoogte van 18 à 20 cm.
 - Voor kinderen van 4 tot 7 jaar: een hoogte van ongeveer 30 cm.
 - voor kinderen van 8 tot 12 jaar: een hoogte van 30 à 40 cm.
 - vanaf 12 jaar: een standaard toiletspothoogte van 45 à 48 cm.
- Ook de spoelknoppen moeten bereikbaar opgesteld worden.
 - Omdat peuters minder hoog kunnen reiken, zijn ze op max. 85 cm hoogte tot de vloerpas geplaatst. Voor de allerkleinsten zijn ze beter op max. 75 cm tot de vloerpas geplaatst.
 - Voor kinderen vanaf ongeveer 12 jaar, staan de spoelknoppen op een normale hoogte van 90 à 120 cm tot de vloerpas.
- De spoelknoppen hebben een gemakkelijke principe van bediening. Drukknoppen hebben een voldoende groot drukoppervlak.



Toiletspothoogte kind 2 tot 3 jaar, 4 tot 7 jaar en 8 tot 12 jaar – hoogte spoelknop kind

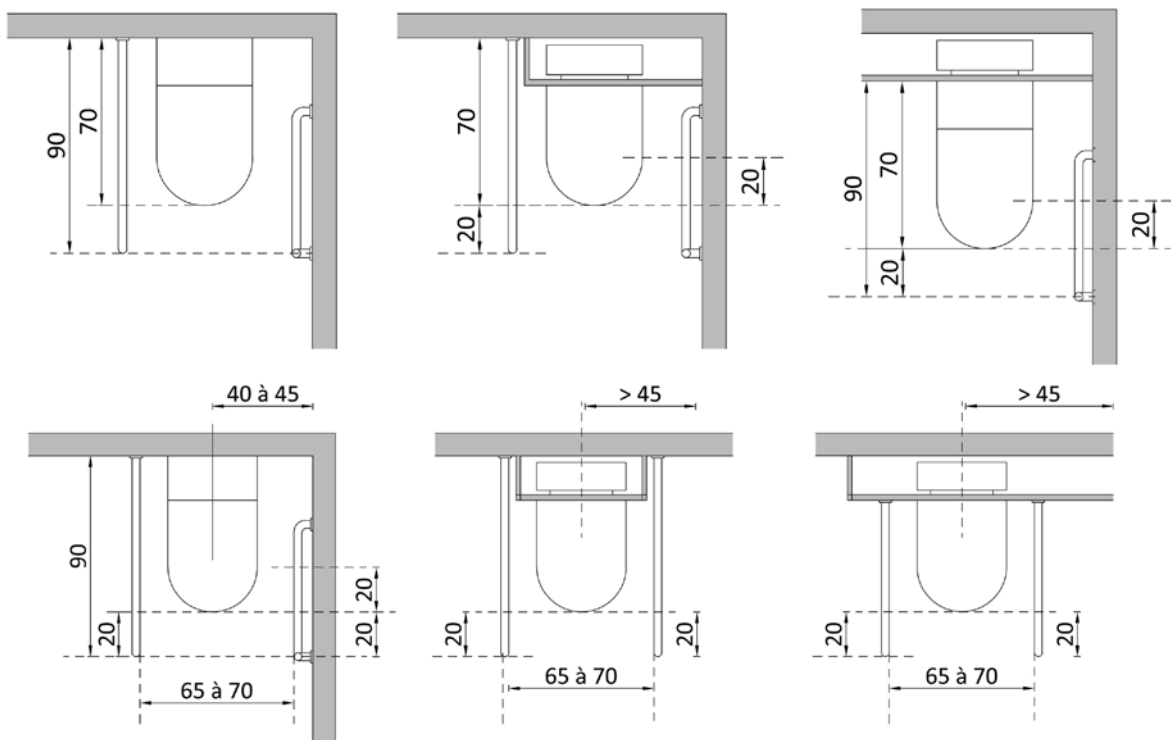
Beugels aan de toiletpot

Beugels zorgen voor vaste steunpunten. Ze zijn belangrijk ter ondersteuning van de uit te voeren handelingen zoals gaan zitten, opstaan en zorgen voor stabiliteit tijdens het zitten zelf.

- Ter hoogte van de toiletpot zijn er altijd twee beugels aanwezig.
- Afhankelijk van de opstelling van de toiletpot is een ander type noodzakelijk:
 - in een hoek: aan de gesloten zijde van de toiletpot een vaste greep op de wand en aan de open zijde een opklapbare beugel.
 - Vrij in de ruimte (2 transferzijden): twee opklapbare beugels.
- Aan de transferzijde(s) van de toiletpot zorgen opklapbare beugel(s) ervoor dat je ruimte kan maken voor het uitvoeren van de transfer en/of om hulp te kunnen verlenen.
- Let er op dat een beugel gemakkelijk omhoog en omlaag kan worden geklapt, ook vanuit zittende houding (op de toiletpot).

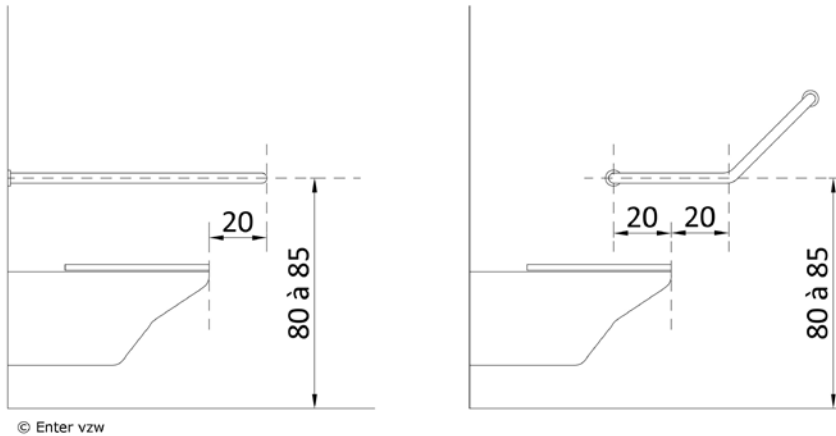
Een goede plaatsing van een beugel is van belang voor de bruikbaarheid:

- Een beugel is min. 20 cm voor en achter de voorzijde van de toiletpot aanwezig. Op die manier is er een goede grijpzone aanwezig en kan er steun worden genomen bij het rechtstaan.
- Een (opklapbare) beugel is min. 90 cm lang.
- Plaats ze op een hoogte van 80 cm à 85 cm ten opzichte van de vloer.
- De afstand tussen de beugels is ca. 65 à 70 cm.



© Enter vzw

Plaats beugels t.o.v. de voorzijde van de toiletpot



© Enter vzw
Plaatsingshoogte van beugels

3.2.5.3. Gebruik van een douche – zelfstandig rolstoeltoegankelijk

Het gebruik van een douche vraagt heel wat verschillende handelingen. De wijze van inrichting en afwerking bepaalt of ze zelfstandig bruikbaar is of niet. Dit is in het bijzonder van belang voor personen die afhankelijk zijn van een hulpmiddel of een beperkte mobiliteit hebben, maar ook voor het begeleiden van kleine kinderen.

Een drempelloze douche zorgt voor de meeste gebruiksmogelijkheden, zowel voor het zelfstandig gebruik als voor gebruik met hulp.

Gebruiksruimte in en rond de douchezone

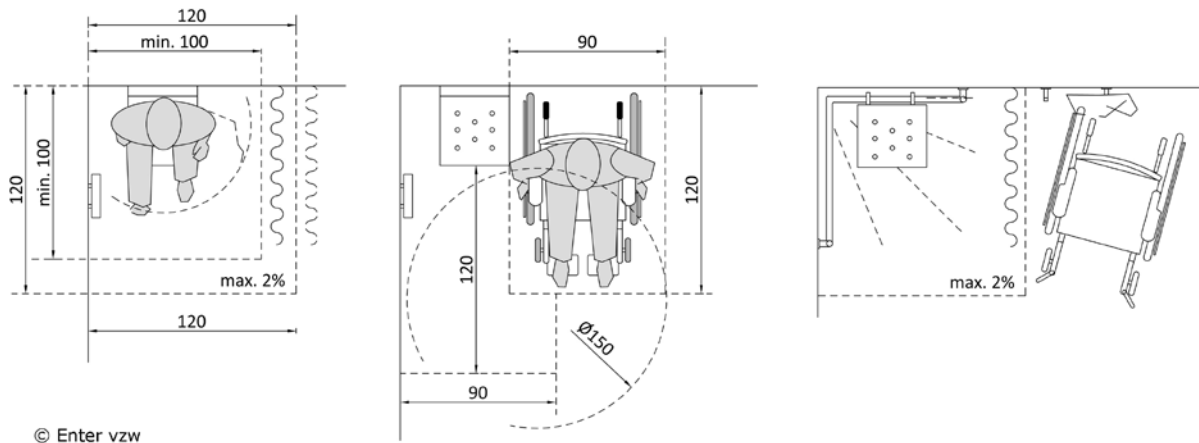
Eenzijds is er voldoende ruimte nodig om te douchen (een transfer uitvoeren, douchekraan bedienen). Anderzijds is er ruimte nodig om de rolstoel buiten de waterstraal te plaatsen tijdens het douchen.

De douchezone is de natte zone waar de kraan en de douchekop staan:

- Deze is min. 100 cm x 100 cm of beter 120 cm x 120 cm groot. Zo kan een douchegordijn op een voldoende ruime afstand tot de douchezit gehangen worden en de afwatering goed gebeuren.
- De douchezone is het best in een hoek gelegen, zodat de douchezit en de kraan op verschillende wanden kunnen worden geplaatst.

In en rond de douchezone zijn volgende gebruiksruimten van belang:

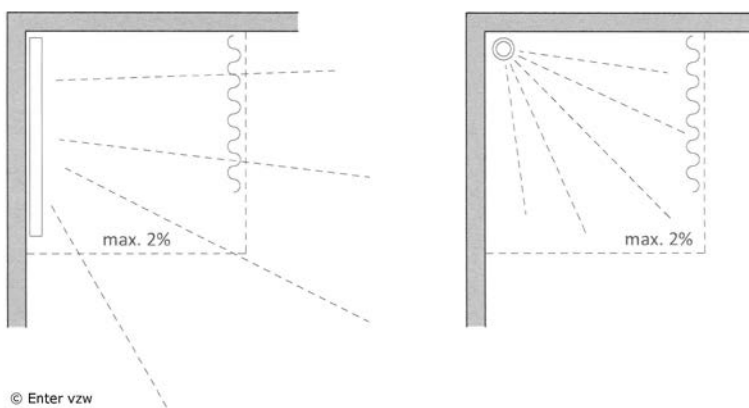
- Voor de douchezit is een vrije ruimte van min. 120 cm diep.
- Naast de douchezit is een vrije transferruimte van min. 90 cm breed.
 - De vrije transferruimten zorgen ervoor dat een rolstoelgebruiker of gebruiker van een ander verplaatsingshulpmiddel, een vlotte transfer kan maken van de rolstoel naar de douchezit en omgekeerd. Deze ruimte kan bovendien ingezet worden als staanplaats voor een begeleider of hulpverlener.
- Ter hoogte van de douchezone en de douchezit is er een vrije draairuimte met een diameter van min. 150 cm om een hulpmiddel goed te kunnen plaatsen.
- Zorg ervoor dat de organisatie van de toestellen toelaten dat een rolstoelgebruiker die zijn rolstoel verlaat (om te douchen), zijn hulpmiddel vlak naast, maar buiten de (natte) douchezone kan plaatsen.



Ondergrond van de douchezone

Omdat een doucheruimte of badkamer per definitie een 'natte ruimte' is, is de ondergrond een aandachtspunt.

- Het best is de vloer over de volledige ruimte uitgewerkt in een antislip en onderhoudsvriendelijk materiaal.
- Belangrijk is dat de zone van de omkleedfunctie zo drempelloos mogelijk over gaat in de douchezone. Om dit te bereiken wordt de douchezone lichthellend (maximaal 2% helling van de vloer) uitgevoerd voor de afwatering. Dit vermijdt dat de volledige doucheruimte onder water staat.
- Een douchebak of doucheplaat kan, wanneer deze volledig ingewerkt is.
 - Is dit niet mogelijk, beperkt dan de rand tot max. 1,5 cm hoogte en zorg voor een afschuining.
- De uitvoering van de afvoer in een drempelloze douche kan gebeuren op verschillende manieren. Zorg er voor dat het gekozen systeem geen obstakels vormt voor de personen die douchen.
 - Optimaal gezien is de afvoer in de hoek gelegen of langs de wand.
 - Een afvoerputje met grote rasteropeningen (in het midden van de douchezone) kan hinder veroorzaken voor bijvoorbeeld het plaatsen van de voeten.

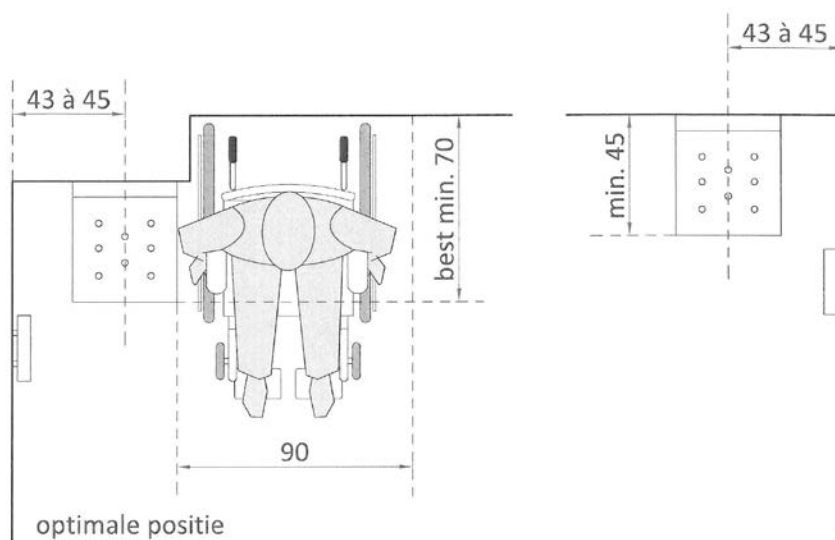


Plaats van de douchezit

Bij een aangepast toilet kunnen we kiezen voor een meer multifunctionele uitvoering met twee transferzijden. Door heel wat praktische redenen kan dit in een douche niet. We moeten dus één gebruiksrichting kiezen.

- Plaats een douchezit nooit op dezelfde wand als de kraan, maar op de aangrenzende wand.

- De afstand van de as van de douchezit tot de naastgelegen wand (hoek) bedraagt 43 cm à 45 cm.
- Naast de douchezit is een vrije ruimte (transferzone) van min. 90 cm aanwezig.
- Voor de douchezit is een vrije zone van min. 120 cm aanwezig t.o.v. andere toestellen.
- Ter hoogte van de douchezit is een vrije draairuimte met een diameter van min. 150 cm aanwezig om te kunnen manoeuvreren.
- Optimaal gezien is de zitdiepte vergelijkbaar met de diepte van een toiletpot, namelijk min. 70 cm. Zo kan een rolstoelgebruiker vlot een transfer maken.
 - Voor een douchezit is zo een uitvoering echter niet evident. Wanneer dit niet lukt kan de diepte beperkt blijven tot min. 45 cm, maar dus beter ruimer.
 - Een optimalere diepte bekom je door een goede keuze te maken in het type van douchezit en door rekening te houden met de ruimte die ingenomen wordt voor de bevestiging op of aan de wand.

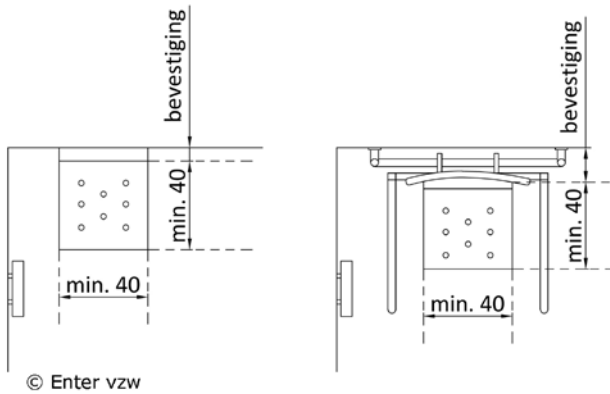


© Enter vzw

Douchezit

De douche kan uitgerust worden met een vaste of een wegneembare douchezit.

- Kies je niet voor een vaste of opklapbare douchezit, maar voor een verplaatsbaar type, zorg dan voor een voldoende stevig antislipmodel.
- Hebben de gebruikers sterk wisselende noden, dan is een verplaatsbare douchezit de meest aangewezen keuze. Zeker op plaatsen, waar er een zeer wisselend gebruik is door verschillende personen is dit een voordeel.
- De zitjes die uitgevoerd zijn met een rugleuning geven meer zitcomfort en zorgen ervoor dat de gebruiker niet met de rug tegen een koude muur moet aanleunen.
- Opklapbare armsteunen aan de douchezit geven een extra veiligheidsgevoel tijdens het zitten en bieden steun bij het rechtekomen.
- Het zitoppervlak van de douchezit is voldoende groot, namelijk min. 40 cm x 40 cm.
 - Zeker voor personen met een minder goede stabiliteit is dit nodig. Het plaatsnemen verloopt vlotter en er is voldoende marge aanwezig om neer te komen op de zit.
- De hoogte van de douchezit bevindt zich tussen de 45 cm en 47 cm ten opzichte van de vloerpas. Belangrijk voor een goede zithouding is dat je beide voeten op de grond kan plaatsen.

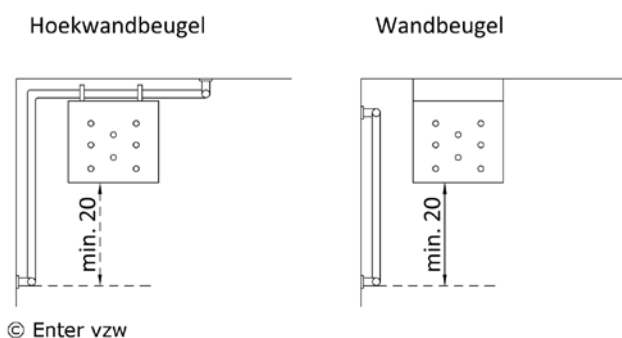


Beugels

Net zoals bij een aangepast toilet zijn beugels noodzakelijk. Een vaste handgreep en/of beugel kan zowel dienen als ondersteuning bij het staan, het gaan zitten, het zitten zelf als bij het terug opstaan.

Beugels vragen voor de plaatsing een goede uitvoering: de juiste keuze van het type, een correcte positie en een stevige bevestiging aan de wand.

- De vaste beugels zorgen permanent voor steunmogelijkheid.
 - Er is minstens aan de muurzijde een vaste handgreep geplaatst. Aan de open zijde van de douchezit is het best een opklapbare beugel geplaatst. Deze kan ook een beugel aan de douchezit zijn. De beugels komen altijd min. 20 cm voorbij de voorzijde van de douchezit.
 - Er zijn verschillende uitvoeringsmogelijkheden voor het plaatsen van vaste beugels:
 - Een horizontaal, verticaal of diagonaal geplaatste beugel op de wand.
 - Er bestaan vaste handgrepen met een hoek van 45° of 90° waardoor duw- en trekbewegingen combineerbaar zijn.
 - Hoekwandbeugel(s) die over 2 wanden doorlopen. Eventueel extra uitgerust met een verticale steun die ook als doucheglijstang gebruikt kan worden.
- Combineer een wegneembare douchezit met vaste (hoekwand)beugels.
- Een muurbevestiging vereist uiteraard een voldoende stevige wand. Indien dit structureel onmogelijk is, bestaan er zitjes met een extra (opklapbare) steunpoot.



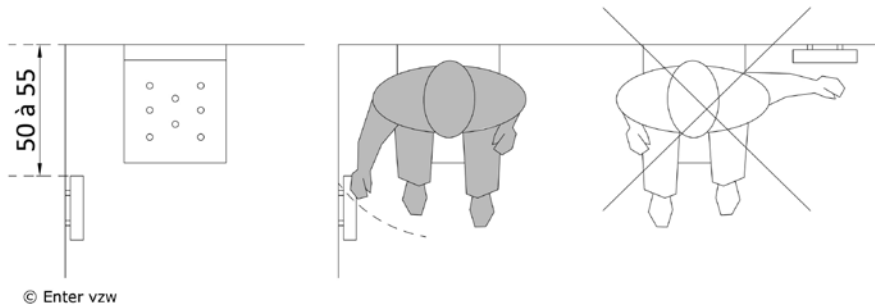
Let wel ! Het plaatsen van beugels is altijd een delicate zaak en moet in principe bekeken worden op maat van een individuele gebruiker. Een goede oplossing die veel mogelijkheden toelaat is dus belangrijk.

Afwerking rond de douche

De douche is minimaal uitgerust met een kraan en een doucheglijstang.

- Vanaf de douchezit moet je de kraan gemakkelijk kunnen bedienen. Daarom mag deze niet op dezelfde wand als de douchezit geplaatst worden.

- De douchekraan staat op een afstand van 45 à 55 cm tot de hoek.
- Voor zelfstandig gebruik is deze op een hoogte van max. 90 cm (bovenzijde) tot de vloer geplaatst.
- Een thermostatische douchemengkraan zorgt voor een eenvoudige instelling van de juiste temperatuur. Ze sluit bovendien verbrandingsgevaar uit en is gemakkelijk in de bediening.
- Een losse douchekop, te bevestigen op een glijstang, is het meest flexibel instelbaar. Het zorgt er bovendien voor dat het koude water niet over de gebruiker heen loopt bij het openzetten van de kraan.
 - Let wel, om zowel zittend als staand te kunnen douchen, is de sproeikop verplaatsbaar tussen de 95 cm en 220 cm hoogte tot de vloerpas.



Bijkomend zijn een aantal extra aandachtspunten van belang:

- Gebruik een douchegordijn voor de afscherming en geen vlakke wanden.
 - Deze geeft het minst hinder bij de bereikbaarheid van de douche, zowel voor de gebruiker en de hulpverlener.
 - Vlakke delen kan je meestal minder gemakkelijk bedienen, ze nemen extra ruimte in tegen een wand (openstaand) en zijn tijdens het douchen met hulp niet functioneel.
- Een handdoekrekje of -haak is handig. Plaats deze buiten de spatzone op een bereikbare plek. Het vrij eenvoudig kunnen bereiken van een handdoek vanuit de douchezone zorgt voor een extra comfort, zo wordt de hele doucheruimte ook niet nat wanneer je na het douchen je handdoek wil nemen.

3.3. Ruimte voor ergonomische principes van zorgverlening en begeleiding

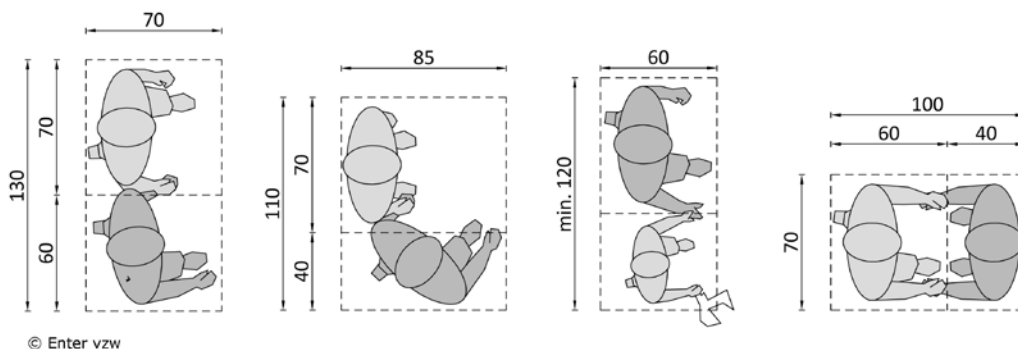
3.3.1. Begeleiding, hulp of zorg geven

Naast ruimte die nodig is voor het gebruik van hulpmiddelen, moeten personen die een kind of een volwassen persoon begeleiden en ondersteunen op een ergonomische en goede manier deze taken kunnen uitvoeren: voldoende gebruiksruijme om als persoon te kunnen manoeuvreren rondom een persoon of een meubel.

Zich verplaatsen onder begeleiding of met hulp

Soms is er bij het lopen ondersteuning van één of twee personen nodig. Dit doe je door iemand bij de hand te nemen of door in te haken aan één zijde (zowel schuin als naast de persoon):

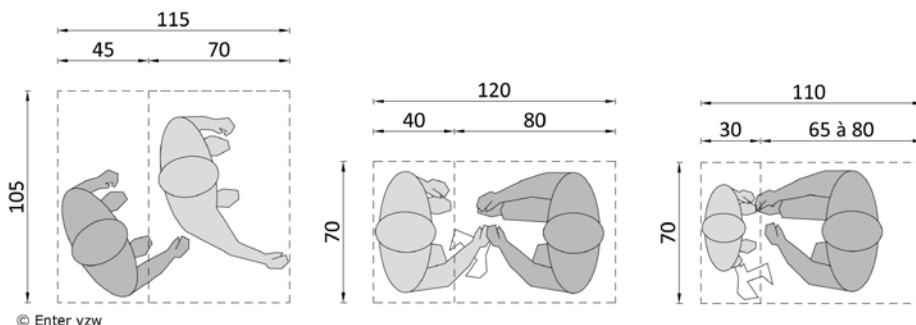
- Voor korte verplaatsing: gebruiksruijme min. 110 cm (B) x 85 cm (D)
- Voor verplaatsing over langere afstand: gebruiksruijme min. 130 cm (B) x 70 cm (D)
- Als zorgverlener manuele ondersteuning bieden door in te haken aan één zijde: minimale gebruiksruijme: 110 cm (b) x 75 cm (d).
- Als zorgverlener manuele ondersteuning geven langs voor- of achterzijde: minimale gebruiksruijme : 60 cm (b) x 100 cm (d)



Gebruiksruijme bij het verlenen van hulp in stand

Hulp geven bij stand gebeurt bijvoorbeeld bij het omkleden.

- In de meeste gevallen is bij hulp aan de voorzijde van een persoon een extra zone van 80 cm nodig om plaats te nemen en een bukkende houding aan te nemen.
- Bij zijdelingse hulp of hulp achteraan een persoon: een extra zone van 40 à 65 cm.



Gebruiksruijme bij het verlenen van hulp bij een zittende of liggende persoon

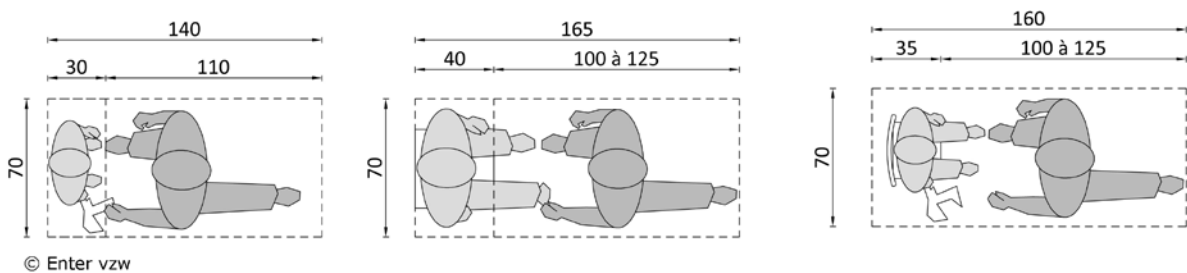
In heel wat situaties waar personen met een hogere zorgnood aanwezig zijn, is ook begeleiding bij het eten, de dagelijkse hygiëne... nodig.

- Zijdelingse handelingen: een vrije strook van min. 65 cm (beter 80 cm) breedte naast de tafel, het bed of de zetel.

- Zijdelings een verlengde strook van min. 15 cm aan het hoofd- en voeteneinde.
- Voor het uitvoeren van rechtopstaande en voorovergebogen handelingen:
 - Een vrije strook van min. 80 cm breed naast het bed of de zetel.
 - Bij zeer jonge kinderen kan dit 65 à 85 cm zijn.
- Voor het uitvoeren van voorwaartse en bukkende handelingen:
 - Een vrije zone van min. 125 cm diepte en 70 cm breedte.

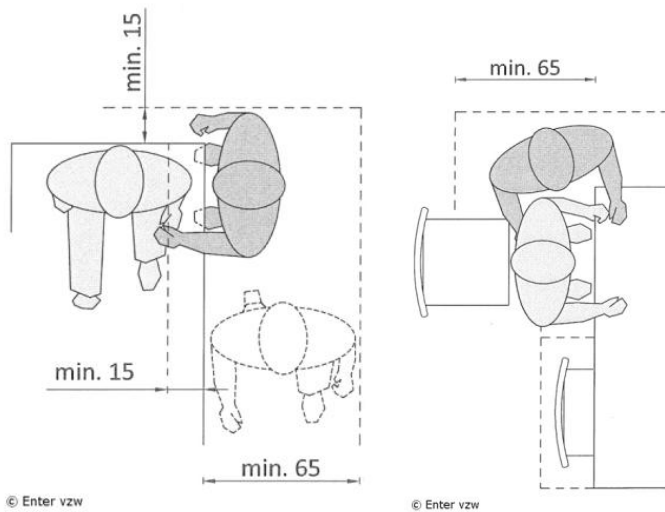
Voor begeleiding aan een tafel zijn volgende ruimten belangrijk:

- Een persoon die aan een tafel zit neemt gemiddeld een ruimte van 50 cm (b) x 45 cm (d) in.
- Om recht te kunnen komen aan tafel is een extra diepte van 40 cm nodig.
- Om vlot tussen tafels te passeren is een breedte van 90 cm nodig.
- Om een persoon in een rolstoel met hulp te verplaatsen, is een extra diepte van 110 cm à 120 cm nodig. Indien er naast de rolstoel een stoel opgesteld staat is deze diepte nodig vanaf de achterzijde van de stoel.



© Enter vzw

Zorgverlening aan een zittende persoon of kind



© Enter vzw

© Enter vzw

Zorgverlening aan een (verzorgings)tafel

Een transfer uitvoeren met manuele ondersteuning

Een transfer van een zorgvrager kan bestaan uit: gaan staan, gaan zitten en/of liggen en zich verplaatsen. Bij elke verzorgende activiteit vinden transfers in een of andere vorm plaats. Bij een verplaatsing gaat de zorgvrager zelfstandig of met hulp van de ene naar de andere plaats (bijvoorbeeld van rolstoel naar bed). Bij het overzetten gaat de zorgvrager van de ene naar de andere houding of positie (bijvoorbeeld van zit naar lig).

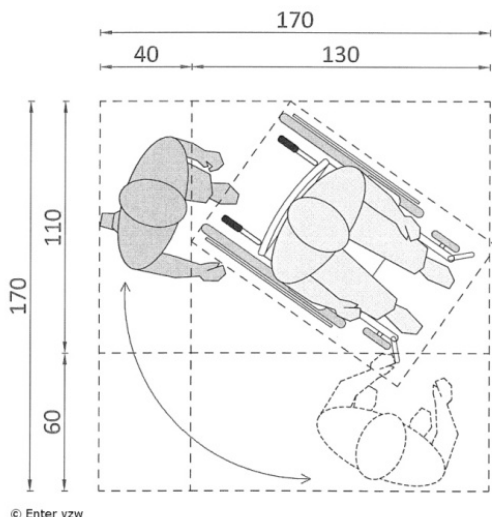
Zolang een zorgvrager actief kan meehelpen is het belangrijk deze functies in te zetten en zal een zorgverlener vaak manuele hulp geven. Redenen hiervoor zijn:

- Een manuele tilhandeling neemt minder tijd in beslag aangezien het gebruik van een hulpmiddel meer handelingen vereist.
- De actieve functies van een zorgvrager moeten zoveel mogelijk worden ondersteund.
- De minder afhankelijke positie van de zorgvrager.

Je moet echter op het juiste moment overschakelen naar het gebruik van tilliften. Enerzijds om zorgverleners te ontlasten, anderzijds om de zorgvragers meer comfort te geven. Tot 25 kg mag getild worden, zwaarder niet (enkel mits tilprotocol opgesteld door arts, bijvoorbeeld na operatie rug (fixatiestaaf)). [Ruimte voor gebruik van tilhulpmiddelen](#)

Om een manuele transfer te kunnen uitvoeren is volgende ruimte nodig:

- Een vrije zone (inclusief het inrichtingselement) van +/-170 cm (d) x 150 à 170 cm (b).
- De zorgverlener moet namelijk:
 - de rolstoel goed kunnen opstellen ter hoogte van het object (bed, zetel ...);
 - achter of langs de rolstoel kunnen stappen om plaats te nemen voor de rolstoel, de voetsteunen open te klappen en de remmen op te zetten;
 - plaats kunnen nemen ter hoogte van de zorgvrager om de persoon te ondersteunen en te begeleiden bij het rechtekomen;
 - de persoon kunnen ondersteunen en begeleiden bij het maken van de (zijdelingse) verplaatsing.



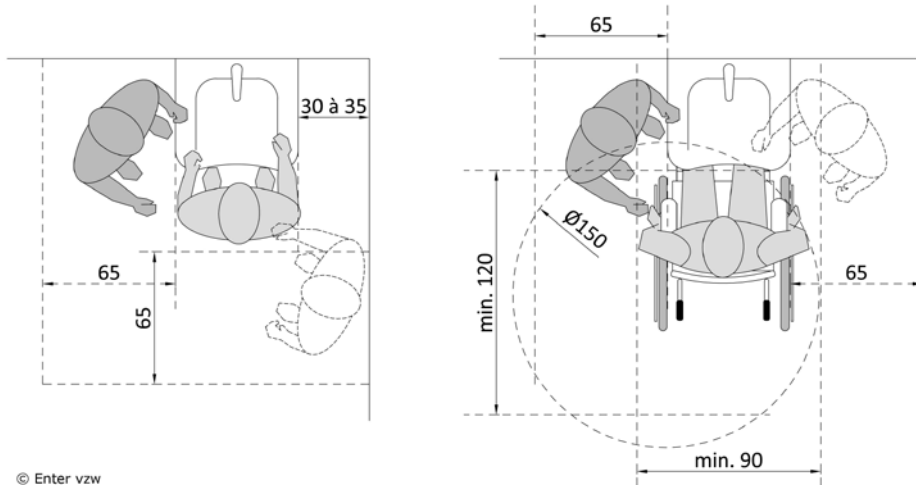
[Simulatievoorbeeld: Een transfer uitvoeren met manuele ondersteuning – van rolstoel naar bed](#)

Zorgruimte of begeleiding aan een wastafel

Naast de wastafel (rand meubel) is een vrije zone aanwezig om zorgverlening te kunnen geven:

- Plaats de wastafel op een goede afstand uit de hoek of ten opzichte van een andere toestel. In ruimten waar zowel zelfstandig gebruik als gebruik met hulp of onder begeleiding van belang is, moet er namelijk net wat meer ruimte langs de wastafel aanwezig zijn. Dit kan er voor zorgen dat een (externe) zorgverlener, een begeleider of ouder gemakkelijk kan bijstaan bij het geven van hulp.
- Kies voor een vrijhangende wastafel met aan beide zijden een vrije zone van min. 65 cm breedte. De zorgverlener kan dan kiezen voor een links- of rechtshandige verzorging.
 - Er is aan min. 1 zijde 65 cm vrije ruimte aanwezig, zodat verzorgende handelingen in een staande of voorovergebogen houding kunnen gebeuren.

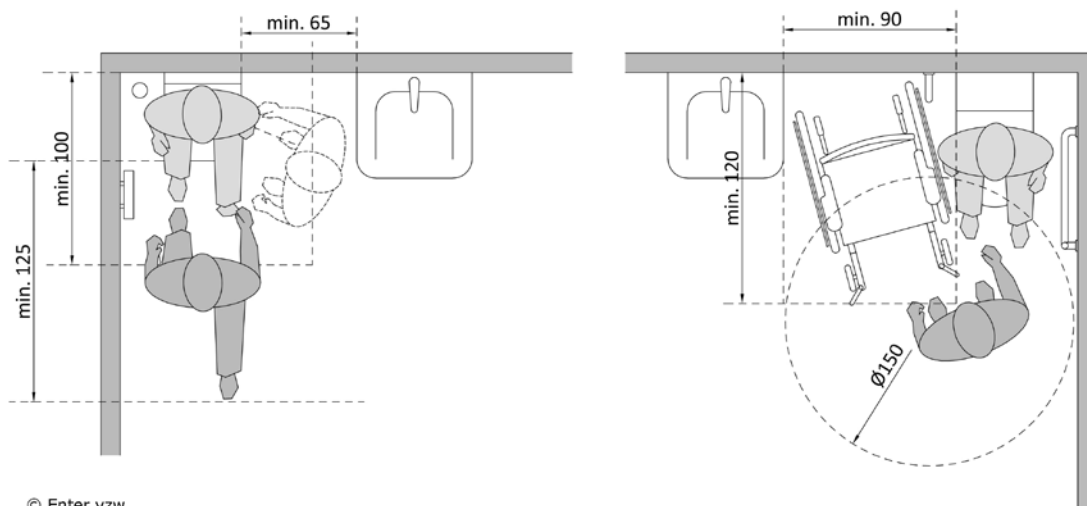
- Aan de andere zijde is min. 30 à 35 cm aanwezig. Hieraan wordt meestal voldaan als de as-afstand van de wastafel ten opzichte van de muur 50 à 55 cm bedraagt.
- Deze ruimten kunnen andere zones in een ruimte overlappen, het best overlappen ze niet de natte zone van een douche (valveiligheid).



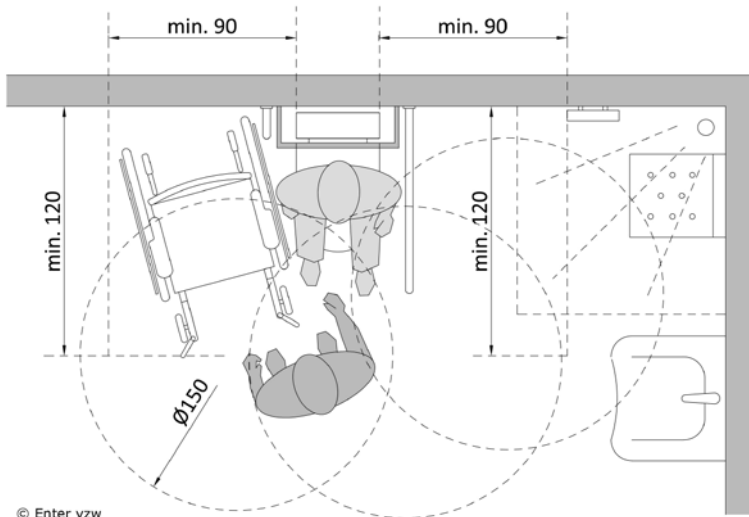
Zorgruimte of begeleiding aan een toilet

Een toiletpot staat standaard op ongeveer 10 à 20 cm van een wand of andere toestellen. Deze korte afstand zorgt er echter voor dat er geen hulpverlening mogelijk is:

- Om goede hulp te kunnen geven is een vrije zone van min. 65 cm breed naast de toiletpot aangewezen.
 - Een vrije breedte van min. 90 cm breedte geeft de mogelijkheid om de rolstoel naast het toilet te plaatsen.
- Een vrije ruimte van min. 150 cm, beter 170 cm voor de toiletpot zorgt ervoor dat je kan manoeuvreren met een verrijdbare tillift.
- Plaats aan de gesloten zijde van de toiletpot een vaste greep (goede uitvoering!).



Toilet met aan min. 1 zijde ruimte voor zorgverlening



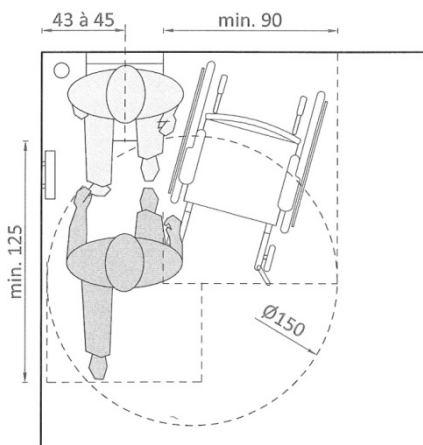
© Enter vzw

Vrijstaand toilet met ruimte voor zorgverlening aan beide zijden

Zorgruimte of begeleiding aan een douche

Een douche die bruikbaar is met hulp of onder begeleiding verschilt van een zelfstandig bruikbare douche op de volgende punten:

- Vaste scheidingswanden aan een douche zorgen voor meer hinder op gebied van toegankelijkheid. Indien hulp van derden nodig is, maak dan gebruik van open douchehoeken, eventueel afgeschermd met een douchegordijn.
- Een groter doucheoppervlak is wenselijk om het gebruik van grotere verplaatsingshulpmiddelen mogelijk te maken.
- Voor een begeleider of hulpverlener is de plaatsingshoogte van de kraan op 90 cm ten opzichte van de vloer relatief laag.
 - Een hoogte van 100 à 110 cm is meer aangewezen.
- Plaats de kraan buiten de douchestraal, zodat de begeleider of hulpverlener niet nat wordt bij de bediening ervan.
- Een extra houder voor de douchekop, gelegen buiten de douchezone, kan handig zijn, alsook een doucheknop met knijpfunctie.
- Voor de douchezit is er een vrije ruimte van min. 125 cm aanwezig.
- In het beste geval kies je voor een verplaatsbare douchezit. Zorg voor een gemakkelijk bedienbaar type of systeem.



© Enter vzw

3.3.2. Een verrijdbare en verstelbare douche (-toilet) stoel: gebruik en zorgverlening

Wanneer een vaste douchezit te weinig zitcomfort geeft of moeilijk bereikbaar is, kan je kiezen voor een verrijdbare douche (-toilet) stoel.

Types stoelen

Douche (-toilet) stoelen bestaan in verschillende uitvoeringen:

- duwstoel of zelfbeweger (met grote wielen en hoepels voor zelfstandig gebruik);
- vaste zithoogte of verstelbaar voor een goede werkhouding voor de hulpverlener;
- vaste rugleuning of inclineerbaar voor een goede zit- of lighouding;
- met of zonder toiletzitting waardoor ook bruikbaar als toiletstoel, met een ondersteek of door over het toilet te rijden.



*Douche-toiletstoel voor kinderen.
Sint Lodewijk vzw, © Enter vzw*



*Douche-toilet rolstoel met positioneringsvoorzieningen.
© Toegankelijkheidsbureau vzw*



*Douchestoel.
©Toegankelijkheidsbureau vzw*



*Toiletstoel.
©Toegankelijkheidsbureau vzw*

Voordelen van een verrijdbare douche (-toilet)

- Transfers naar de douche (-toilet) stoel kunnen in eender welke ruimte plaatsvinden, bijvoorbeeld in de slaapkamer om zich daarna naar de badkamer te (laten) verplaatsen (ruimtebesparend en kan het aantal transfers beperken).

- Er kan een betere zorg worden gegeven omdat de persoon beter bereikbaar is door de stoel te draaien op het doucheoppervlak.
- Een douche- of toiletstoel kan het aantal transfers beperken. de stoel kan eerst over het toilet gereden worden en nadien naar de douche.
- Het gebruik van een douche- of toiletstoel is bevorderlijk voor het uitvoeren van de intieme hygiëne.

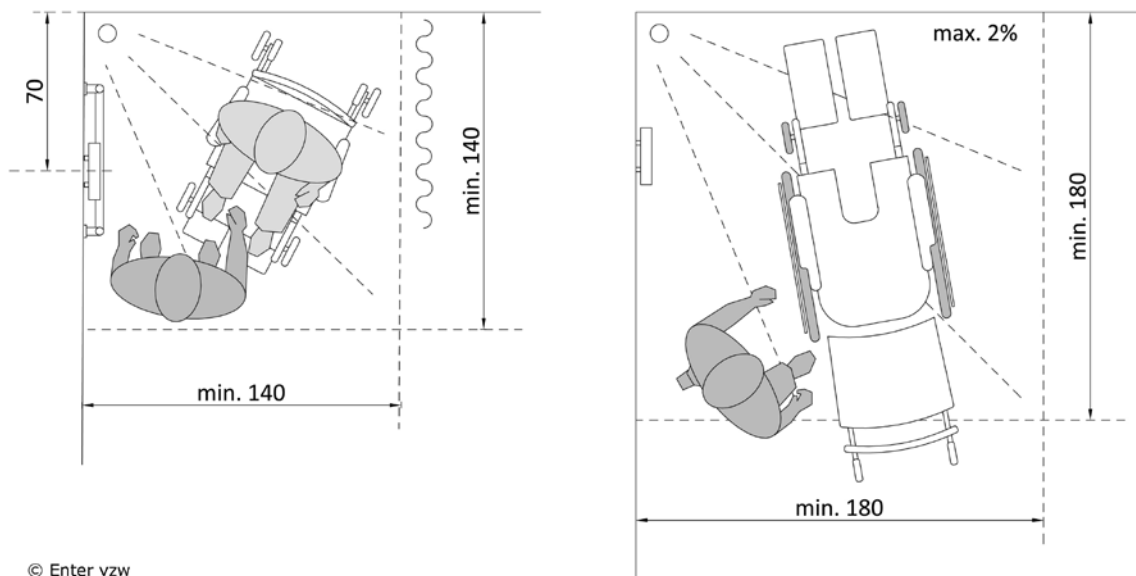
Nadelen van een verrijdbare douche (-toilet)

- Het type 'duwstoel' moet altijd verplaatst worden door een hulpverlener.
- Er moet voldoende stallingsruimte worden ingerekend voor als het toestel niet in gebruik is.

Gebruiksruimte en zorgruimte

Om gebruik te kunnen maken van een verrijdbare douche (-toilet) stoel is een groter doucheoppervlak nodig:

- Een douchezone van min. 140 cm x 140 cm.
- Uitgaande van positioneerbare (inclineerbare) douche-toiletstoelen wordt een grotere douchezone van 180 cm x 180 cm aangeraden. Deze zone geeft ruimte om als zorgverlener een douche- of toiletstoel aan beide zijden te kunnen bereiken en te verplaatsen.



3.3.3. Een hoog-laag bed: gebruik en zorgverlening

In de meeste woonomgevingen voor personen met een beperking is er een standaard gebruik van hoog-laag bedden. De verstelbaarheid in hoogte zorgt ervoor dat een persoon zolang mogelijk zijn zelfredzaamheid behoudt en dat zorg of hulp op een ergonomische wijze kan worden gegeven.

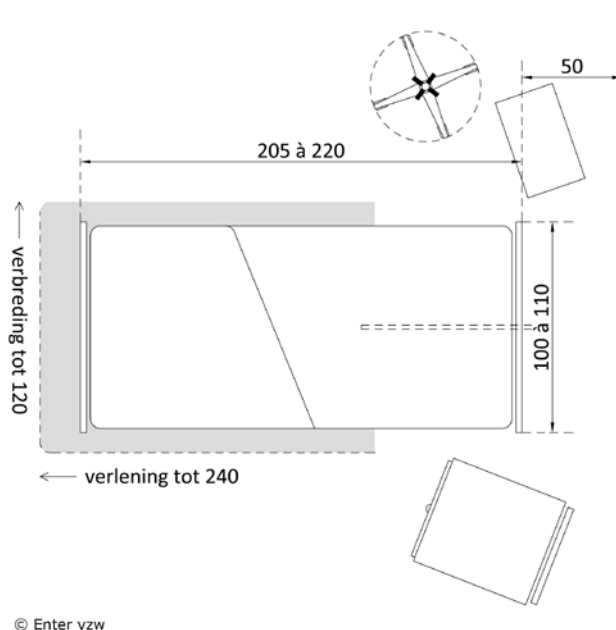
Algemeen

- Hoog-laag bedden kunnen uitgerust zijn met verschillende bedieningsmogelijkheden: mechanisch, hydraulisch of elektrisch. Uitgaande van het gebruikscomfort, voornamelijk in functie van de zorgverleners, is een elektrische bediening het meest aangewezen.
- Naast een hoogteverstelling van het volledige bed, kan het ligvlak in verschillende delen verstelbaar zijn, dit om het ligcomfort te optimaliseren.

- Hoog-laag bedden zijn verplaatsbaar waardoor de meest optimale positie kan ingenomen worden voor onder andere het verlenen van zorg, het innemen van de gewenste ligpositie, de plaats in een ruimte...

Gemiddelde maatvoeringen voor een hoog-laag bed zijn:

- 100 à 105 cm (b) x 205 à 215 cm (l).
- Ruimtelijk nemen dergelijke bedden dus meer plaats in dan een doorsnee bed.
 - De maatvoering en de gebruiksmogelijkheden van het bed zullen altijd voorop staan om de concrete vormgeving van de kamer te bepalen.
 - Naast het bed moet er ruimte voorzien worden voor een nachtkastje. Ook dit is meestal verrijdbaar en kan verplaatst worden indien nodig.



Onderstaanbaarheid

Het bed moet onderstaanbaar zijn. Dit kan enkel als er voldoende voertruimte aanwezig is voor de zorgverleners.

- Om een goede werkhouding te kunnen aannemen is het nodig dat de zorgverlener de voeten deels onder het bed kan plaatsen:
 - een vrije hoogte van min. 15 cm (beter 20 cm) en een vrije diepte van min. 15 cm
 - bij voorkeur over de volledige lengte van het bed.

Onderrijdbaarheid

Naast onderstaanbaarheid moet het bed onderrijdbaar zijn met hulpmiddelen zoals bijvoorbeeld een verrijdbare tillift.

- Belangrijke aandachtspunten zijn de positie van de wielen en de plaats van het mechanisme of de motor.



Hoog-laag bed
St. Lodewijk vzw, © Enter vzw



Hoog-laag bed
Mané vzw, © Enter vzw

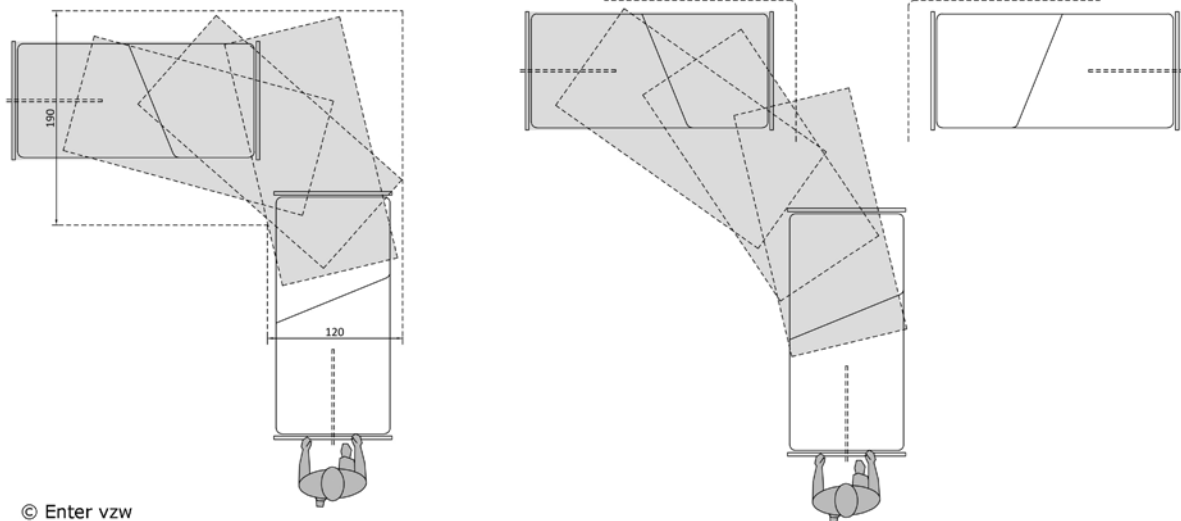
Manoeuvreren en circuleren

Manoeuvreren met een bed gebeurt altijd op basis van puntversmallingen, namelijk een versmalde zone over een beperkte afstand. Afhankelijk van het type passage kan je volgende maten aanhouden:

- Een vrije doorgang van 100 à 110 cm voor passage met hulpmiddelen en karren (90 cm is een absoluut minimum).
- Een vrije doorgang van min. 120 cm voor een vlotte passage met een bed.

Let op, manoeuvreren met een bed verloopt vrijwel nooit rechtlijnig.

- Een vrije breedte met een verhouding van 120 cm x 190 cm is nodig om in te draaien.



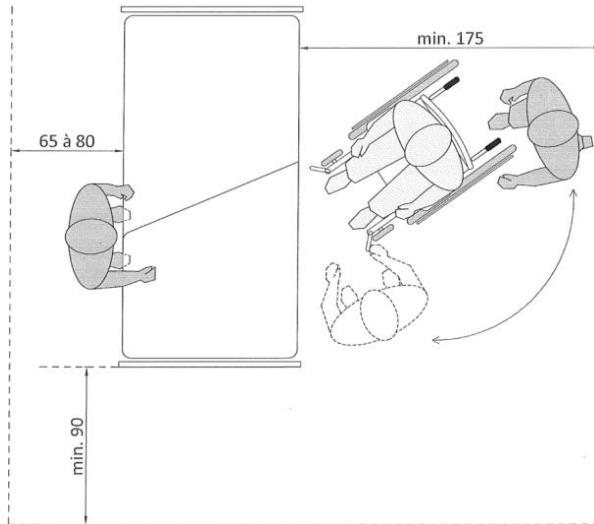
© Enter vzw

Gebruiksruimte en zorgruimte

Minimaal aan één zijde van het bed moet er ruimte zijn om in en uit te stappen, hulp te geven bij het aankleden, verzorgingsactiviteiten uit te voeren... Gebruiksruimte die hiervoor nodig is betreft:

- Min. 175 cm aan één lange zijde voor benadering en gebruik van hulpmiddelen.
- Min. 65 cm en beter 80 cm aan de andere zijde voor uitvoeren van rechtop en voorovergebogen werkhoudingen.
- Min. 90 cm tussen de andere inrichtingselementen om een vlotte circulatie mogelijk te maken.

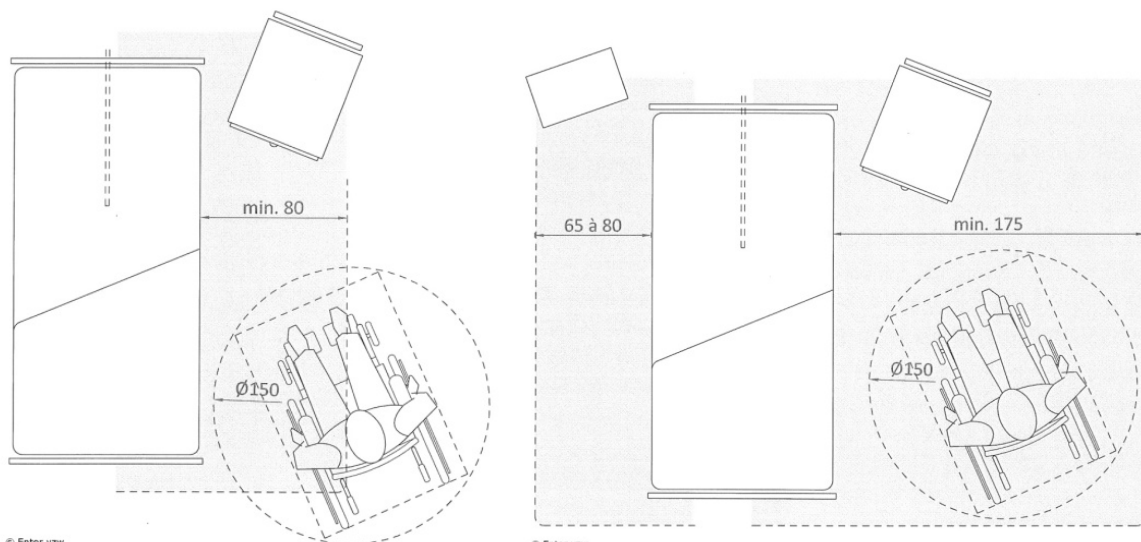
- De grootte van de zorgruimte wordt echter voornamelijk bepaald door de gebruiksruidten die noodzakelijk aanwezig zijn om handelingen te kunnen uitvoeren zoals het verlenen van hulp door één of meerdere personen of het gebruik van tilhulpmiddelen, zorgkarren ...



© Enter vzw

Zorgruimte rond een bed voor frequent tilhulpmiddelgebruik

- Aan één zijde van het bed moet ruimte aanwezig zijn om het bed met de tillift te kunnen bereiken. De andere zijde moet ruimte bieden om als zorgverlener te kunnen staan en de tildoeck te kunnen uitdoen, verzorgingsactiviteiten uit te voeren



© Enter vzw

© Enter vzw

3.3.4. Een hoog-laag bad: gebruik en zorgverlening

Ligbaden bestaan in diverse uitvoeringen: een bad op standaardhoogte, een verhoogd en/of onderrijdbaar bad, een hoog-laag bad, kantelbad... Voornamelijk in functie van een ergonomische zorgverlening is een hoog-laag bad het meest aangewezen badtype voor het gebruik in de gemeenschappelijke badkamer.

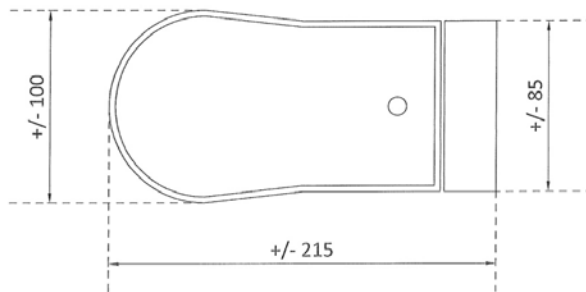
Een bad zal niet alleen gebruikt worden voor dagelijkse hygiëne, maar kan ook ingezet worden als ontspanningselement. Zeker voor bewoners met een hoge zorggraad kan dit een meerwaarde betekenen.

Hoog-laag bad

Hoog-laag baden zijn ruimer bemeten dan een standaard bad. Extra ruimte is daarom nodig om ze goed in de ruimte te plaatsen.

Voordelen van een hoog-laag bad

- Elektrisch verstelbaar in hoogte. Hierdoor kan de ideale positie voor elke zorgverlener op een eenvoudige manier ingesteld worden.
- Standaard onderrijdbaar voor het gebruik van een verrijdbare tillift.
- Bruikbaar met een badlift.
- Aan drie zijden bereikbaar waardoor er een goede verzorgingsmogelijkheid is.



© Enter vzw



Hoog- laag bad
Mané vzw, © Enter vzw



Hoog- laag bad
Zorgcentrum Maria - Ter - Engelen
vzw, © Enter vzw



Een goed onderrijdbaar hoog- laag
bad
Zorgcentrum Maria - Ter - Engelen
vzw, © Enter vzw

Kantelbad

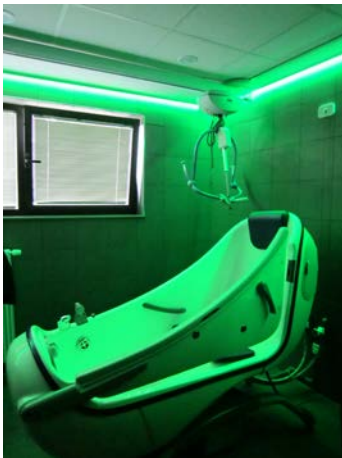
Een kantelbad doet wat het woord zegt, het kantelt het bad onder een bepaalde hoek om voor de gebruiker een aangename lighouding te creëren. Deze baden vind je voornamelijk terug in woonzorgcentra, maar kunnen ook voor personen met een handicap een meerwaarde zijn.

Voordelen van een kantelbad

- Het bad is toegankelijk via een openklappende deur. Dit vergemakkelijkt voor sommige personen het in en uit bad stappen.
- Gebruikers kunnen in een goede lighouding baden.
- De baden zijn meestal elektrisch in hoogte verstelbaar waardoor een goede werkhoogte kan worden ingesteld.

Nadelen van een kantelbad

- Het bad kan pas volledig gevuld (en geleegd) worden als de persoon in (of uit) het bad zit.
- Voor sommige personen is de zit-lighouding niet comfortabel.
- De plaats van het bad in de ruimte wordt sterk bepaald door de locatie van de toegangsdeur (zicht).
- De zijde van de openklappende deur moet goed toegankelijk zijn, eveneens met een tillift. Rond het bad moet er dus voldoende ruimte zijn.



*Kantelbad met zijdelingse instap
De Foyer, © Enter vzw*



*Kantelbad
Dominiek Savio Instituut, © Enter vzw*

Bereikbaarheid in functie van de zorgverlening

Een bad is niet flexibel of verplaatsbaar in een ruimte. Een goede plaats vanaf de start is dan ook essentieel, het best vrijstaand in de ruimte.

Om het bad bruikbaar te maken met een verrijdbare tillift is bereikbaarheid aan beide (lange) zijden nodig. Wanneer de tillift aan één zijde onder het bad staat is het aangewezen dat de zorgverlener aan de andere zijde de nodige handelingen kan uitvoeren.

- Het hoog-bad moet onderstaanbaar en onderrijdbaar zijn. [Een hoog laag-bed: gebruik en zorgverlening](#)

Gebruiksruimte aan een hoog-laag bad

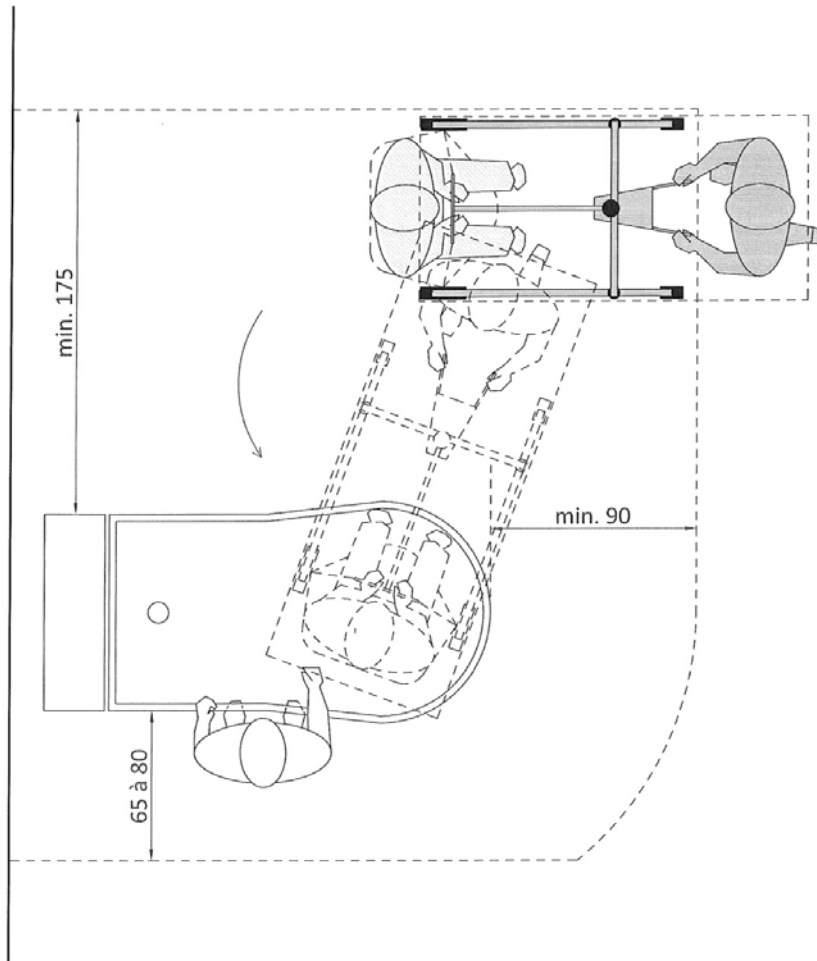
Om ter hoogte van een bad vlot te kunnen manoeuvreren moet je:

- Minimaal aan één zijde van het bad moet er ruimte zijn om in en uit het bad te stappen, het bad te bereiken met een verrijdbare tillift, om verzorgingsactiviteiten uit te voeren, enz.
- Er zijn specifieke bad-hulpmiddelen verkrijgbaar zoals onder andere een hoog-laag stretcher en een badliftstoel. De gebruiksruimte die vereist is voor het bedienen en het gebruik van deze toestellen komt ongeveer overeen met deze van een verrijdbare tillift.
- Om zorgverlening door twee personen mogelijk te maken is het aangewezen om de beschreven gebruiksruimte eveneens aan de andere zijde van het bad te voorzien.

[Simulatievoorbeeld: Transfer met een passieve tillift: van rolstoel naar hoog-laag bad](#)

Zorgruimte rond een hoog-laag bad:

- min. 175 cm aan één lange zijde voor benadering en gebruik van hulpmiddelen;
- minimum 65 cm en beter 80 cm aan één zijde voor uitvoeren van rechttop en voorovergebogen werkhoudingen;
- min. 90 cm tussen de andere inrichtingselementen om vlot te circuleren naar de andere zijde.



© Enter vzw

3.3.5. Een verzorgingstafel: gebruik en zorgverlening

Om een goede liggende verzorging te kunnen geven is het gebruik van een verzorgingstafel (of aankleedtafel) aangewezen. Bij voorkeur wordt er in een sanitaire ruimte naar gestreefd om, naast de sanitaire toestellen, ook voldoende ruimte te creëren voor de plaatsing van een verzorgingstafel. Hierdoor kunnen alle verzorgingsactiviteiten namelijk in één ruimte doorgaan.

Algemeen

Verzorgingstabellen bestaan in verschillende uitvoeringen:

- Meerdere afmetingen, met rugverstelling, zijhekken, muur bevestiging...
- Het best kies je voor een verrijdbare en (een hydraulisch of elektrisch) in hoogte verstelbare verzorgingstafel.

- Om voor een grote groep bruikbaar te zijn, ook voor grotere kinderen of volwassen personen, is een verzorgingstafel van min. 70 cm x 190 cm wenselijk.

Voordelen van een verzorgingstafel

- Een verrijdbaar model kan je verplaatsen waardoor er aan beide zijden ruimte ontstaat om hulp te verlenen.
- Hij kan naar elke gewenste plaats gereden worden zoals bijvoorbeeld het bad. Hierdoor is de afstand tussen 2 toestellen zo klein mogelijk en dit vergemakkelijkt de transfers.
- Hij kan verplaatst worden naar de wastafel waardoor water binnen handbereik is om zorgactiviteiten uit te voeren.
- Verstelbaar in hoogte waardoor de ideale positie op een eenvoudige manier kan worden gekozen. Een elektrische verstelling verloopt met minder schokken dan wanneer de verstelling hydraulisch gebeurt.
- Onderstaanbaar waardoor de hulpverlener een goede werkhouding kan aannemen;
- Voor gebruikers met een (beperkte) stapfunctie kan de tafel naar zithoogte gebracht worden waarna hij/zij kan plaatsnemen. De persoon kan gaan liggen waarna de tafel door de hulpverlener naar een werkhoogte versteld wordt. Deze werkmethode kan het gebruik van een tillift overbodig maken.
- Standaard onderrijdbaar voor het gebruik van een verrijdbare tillift ...

Nadelen van een verzorgingstafel

- Onafhankelijk of de verzorgingstafel verplaatsbaar is of niet, moet je voor het ontwerp van de ruimte rekening houden met voldoende plaats om de tafel te positioneren.
- Hij mag niet in de weg staan bij het gebruik van de ruimte. Een netto ruimte van min. 190 cm op 80 cm moet ingecalculeerd worden.



Verstelbare verzorgingstafel.
Sint Lodewijk vzw, ©Enter vzw



Verstelbare verzorgingstafel.
Maria Ter Engelen, ©Enter vzw

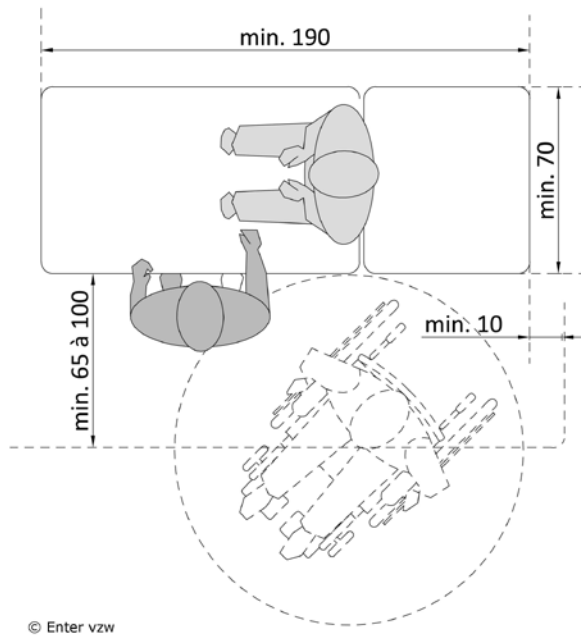


Gebruiksruimte aan de verzorgingstafel

Minimaal aan één zijde van de verzorgingstafel moet er ruimte zijn om op en af te stappen, hulp te geven bij het aankleden, verzorgingsactiviteiten uit te voeren ...

Gebruiksruimte die hiervoor nodig is betreft:

- Min. 175 cm aan één lange zijde voor benadering en gebruik van hulpmiddelen.
- Min. 65 cm à 80 cm aan de andere zijde.
- Min. 90 cm tussen de andere inrichtingselementen om vlot te circuleren naar de andere zijde.



3.3.6. Een douchebrancard: gebruik en zorgverlening

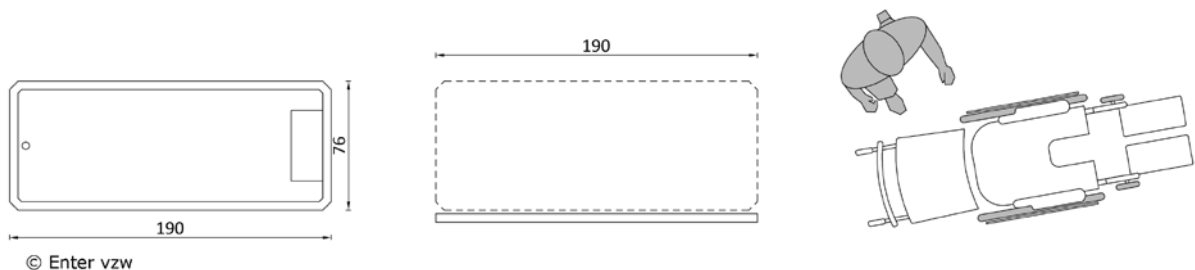
Voor personen met een beperking die niet of moeilijk zittend gewassen kunnen worden op een douchezet of een douchestoel biedt een douchebrancard de mogelijkheid om liggend gedoucht te worden. Let wel, de afhankelijke positie bij het liggend douchen is niet wenselijk voor iedereen.

Douchebrancards bestaan in verschillende uitvoeringen:

- Meerdere afmetingen, verrijdbaar of met muurbevestiging...
- Al dan niet inclineerbaar om het ligcomfort te bevorderen;
- Al dan niet verstelbaar in hoogte en dit hydraulisch of elektrisch;
- Met of zonder matras met opstaande randen;
- Met rugverstelling, zijhekken...

Algemeen

Met een douchebrancard kan iemand liggend douchen. Ze kan ook gebruikt worden als verzorgingstafel. Het gebruik en de afmetingen zijn vergelijkbaar met een verzorgingstafel of (liggende) douchebrancard.



Specifieke aandachtspunten:

- Een douchebrancard watert af via een afvoerslang. Deze kan het best op een passende afvoer aansluiten. Een andere mogelijkheid is om de afvoerslang op een douchevloer (of in het toilet) te plaatsen waarbij het belangrijk is dat deze toestellen bereikbaar zijn.

- Er moet voldoende aandacht gaan naar een goed bereikbare thermostatische douchemengkraan met voldoende lange doucheslang.
 - De plaatsingshoogte van de kraan is min. 110 cm ten opzichte van de vloerpas, zo komt de kraan boven de douchebrancard (op werkhoogte) uit.
- Een kraan met een knijphanddouche zorgt voor een gemakkelijke bediening. De kraan kan opengedraaid blijven tijdens de verzorging vermits het water slechts spuit van zodra de gebruiker op de douche knijpt.

Let wel, liggend douchen in een douchebrancard is niet vergelijkbaar met baden in een ligbad of een kantelbad. Sommige types kunnen gevuld worden met water, maar dit gaat slechts om enkele cm's. Er is slecht één type verkrijgbaar waarbij de combinatie ondiep bad, een douchebrancard en een verzorgingstafel in één mogelijk is. Dit is een goede oplossing wanneer de ruimte ontbreekt om alle toestellen apart te voorzien.

Voordelen van een douchebrancard

- In hoogte verstelbaar waardoor de verzorger de gewenste werkhoogte kan instellen.
- Kan verplaatst worden waardoor er aan beide zijden ruimte ontstaat om hulp te verlenen.
- Het brede ligoppervlak en de opstaande randen verhogen het veiligheidsgevoel.
- Douchebrancards met matras geven een goed ligcomfort.
- Een gemakkelijker hulpverlening: de persoon kan gedraaid worden om bijvoorbeeld de rugzijde te wassen.
- Een verrijdbare douchebrancard kan ingezet worden op meerdere plaatsen in de ruimte.
- Sommige types van douchebrancards kunnen gebruikt worden als verplaatsingshulpmiddel. Bedlegerige mensen kunnen vanuit het bed rechtstreeks verplaatst worden naar de douchebrancard en omgekeerd. Transfers en het gebruik van een tillift worden hierdoor beperkt.

Nadelen van een douchebrancard

- Liggend douchen wordt niet door iedereen als aangenaam ervaren. Eenmaal de kraan dichtgedraaid is kan de hulpvrager het snel koud krijgen. Als oplossing hiervoor kan er een infraroodlamp geïnstalleerd worden boven de plaats van de douchebrancard.
- Onafhankelijk van het feit of de douchebrancard verplaatsbaar is of niet, moet je in de ruimte rekening houden met voldoende ruimte om de douchebrancard te (ver)plaatsen. Hij mag niet in de weg staan bij het gebruik van de ruimte. Een netto ruimte van min. 220 cm op 80 cm moet aanwezig zijn.



Dominiek Savio Instituut, © Enter vzw



Dominiek Savio Instituut, © Enter vzw

Gebruiksruimte en zorgruimte

Een douchebrancard is in de meeste gevallen verplaatsbaar waardoor de nodige ruimte aan één of twee zijden gecreëerd kan worden. [Een hoog – laag bad: gebruik en zorgverlening](#)

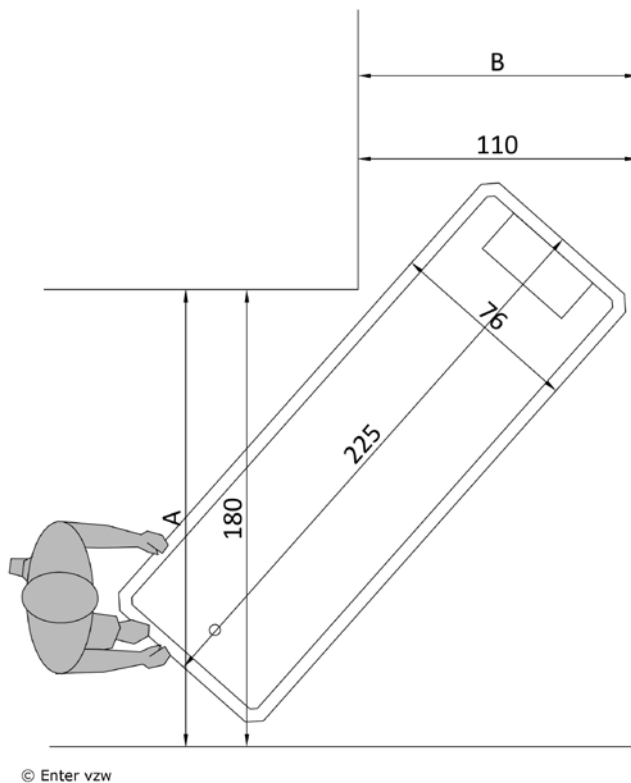
Om een goede hulpverlening te kunnen geven is aan beide zijden van de douchebrancard ruimte nodig:

- min. 175 cm aan één lange zijde voor benadering en gebruik van hulpmiddelen;
- min. 65 cm à 80 cm aan de andere zijde;
- ruimte aan het hoofdeinde maakt het mogelijk om de douchebrancard heen te lopen om de haren te wassen;
- min. 90 cm tussen de andere inrichtingselementen om vlot te circuleren naar de andere zijde.

Een verplaatsing met een douchebrancard, bijvoorbeeld van de slaapkamer naar de centrale badkamer vraagt voldoende ruimte in de gangen en de kamers.

Volgende afmetingen zijn nodig voor circulatie:

- Om een bocht van 90° te kunnen nemen is verhouding van $A+B = \text{min. } 290 \text{ cm}$ een referentie.
 - A of $B = \text{min. } 110 \text{ cm}$.
 - Een vrije deurbreedte van min. 110 cm is namelijk nodig om met een bed of douchebrancard in een ruimte te rijden.



3.4. Ruimte voor het gebruik van tilhulpmiddelen

3.4.1. Tilhulpmiddelen – algemeen

Het tillen en verplaatsen van personen is fysiek zeer belastend. Wanneer het manueel ondersteunen en tillen van personen te zwaar wordt, moeten de juiste tilhulpmiddelen worden ingezet. Voor de zorgverlener speelt het gebruik van de juiste hulpmiddelen ook een belangrijke rol in het uitvoeren van dagdagelijkse handelingen en het verhogen van het werkplezier. Een belangrijk gegeven is ook dat een goede werkondersteuning ook aanleiding geeft tot het verminderen van ziekteverzuim.

Algemeen

- Een tillift is altijd een hulpmiddel en geen transportmiddel. De afstand waarover de zorgvrager wordt verplaatst moet zo kort mogelijk blijven.
- Om een comfortabel gebruik van de tilliften mogelijk te maken moet er voldoende keuze zijn in tildoeken (badtildoenk, toilettildoenk...). Ondersteuning, comfort, mogelijkheid tot reinigen en veiligheid zijn hierbij belangrijke aspecten.
- Aangezien er in een zorgsetting nood is aan een groot aantal tilbewegingen per dag, zal er altijd voor een groter type lift of voor een plafondlift worden gekozen.
- Grotere tilliften zijn over het algemeen stabiel, maar hebben daarentegen meer manoeuvreerruimte nodig. Vooral in sanitaire cellen kan dit een knelpunt vormen.

Actieve tillift, passieve tillift of plafondlift

- Een actieve tillift of sta-tillift wordt gebruikt voor de verplaatsing van zorgvragers die nog (min of meer) actief kunnen staan, maar daarbij goed ondersteund moeten worden. Belangrijk is altijd dat de zorgvrager een enigszins stabiele romp heeft en kan steunen op minstens één been en dat er geen grote problemen zijn met de schoudergewrichten.
- Een passieve tillift en/of plafondlift wordt gebruikt voor de verplaatsing van zorgvragers die zichzelf nauwelijks of niet meer kunnen verplaatsen. De zorgvrager hangt in een tildoenk of tilbeugel die het lichaam helemaal of gedeeltelijk ondersteunt.
- In gemeenschappelijke badkamers zal het gebruik van een vaste plafondlift meestal gecombineerd worden met één of meerdere verrijdbare tilliften. Dit betekent dat er ondanks de ruimtebesparing, nog altijd rekening gehouden moet worden met voldoende manoeuvreerruimte op vloerniveau.



Actieve tillift
WZC Cocoon, © Enter vzw



Passieve tillift
WZC Hof ter Schelde, © Enter vzw



Plafondlift
© Toegankelijkheidsbureau
vzw

Voor- en nadelen van het gebruik van een verrijdbare tillift (actief of passief)

Voordelen:

- Er is geen technische installatie nodig.
- Er zijn ruimere gebruiksmogelijkheden doordat ze inzetbaar zijn op meerdere plaatsen.
- Er is een rechtstreekse transfer tussen meerdere ruimten mogelijk.
- De onderrug en de benen van de zorgvrager zijn vrij waardoor verzorgingsactiviteiten vlotter kunnen verlopen, bijvoorbeeld om kledij los te maken of voor de persoonlijke hygiëne bij toiletgebruik.
- Ze zijn discreet na opberging (indien de nodige ruimte voorhanden is).

Nadelen:

- Ze vragen een grotere manoeuvreerruimte dan bij het gebruik van een vaste plafondlift.
- Het manoeuvreren met het toestel (manueel verplaatsen) zorgt voor een grote fysieke belasting voor de zorgverlener.
- Voor de zorgvrager kan de verplaatsing minder aangenaam zijn door de schommelbewegingen die ontstaan.
- Alle inrichtingselementen moeten onderrijdbaar zijn voor de poten van de tillift.
- De vrije hoogte moet gegarandeerd zijn, ook ter hoogte van deuren.
- De zwenkwielen van de verrijdbare tillift lopen makkelijk vast. Een goed onderhoud van de wielen is vereist. Daarom is de afwerking van de vloer ook altijd een aandachtspunt (opletten met tegelvoegen).
- Ze vragen de nodige bergruimte. Is de tillift niet in gebruik, dan wordt deze vaak buiten de ruimte geplaatst (aan de deur, in de gang). Hierdoor wordt er cruciale ruimte ingenomen voor het vlot circuleren. Ook het overzicht en de herkenbaarheid van de gang komt in gedrang.

Voor- en nadelen van het gebruik van een plafondlift

Voordelen:

- Een plafondlift is discreet in gebruik.
- De vloeroppervlakte blijft vrij (van toestellen).
- De aanwezige inrichtingselementen of hulpmiddelen hoeven niet onderrijdbaar te zijn.
- Over het algemeen is het gebruik van een plafondlift een sneller en gemakkelijker systeem in vergelijking met een verrijdbare tillift.
- Er is geen bergruimte nodig, het hangt permanent aan het plafond.
- De hulpvrager kan door de zorgverlener dichter benaderd worden (in vergelijking met de verrijdbare tillift) waardoor meer morele steun gegeven kan worden en het persoonlijk contact anders kan verlopen.
- De permanente beschikbaarheid van een plafondlift zorgt ervoor dat zorgverleners sneller geneigd zijn om er gebruik van te maken.

Nadelen:

- De plafondlift is enkel bruikbaar, daar waar de rail aanwezig is. Loopt de rail niet over de hele ruimte, dan blijven zones onbereikbaar.
- Indien de plafondlift geplaatst wordt voor gebruik in twee aangrenzende ruimten, moet de tussendeur plafondhoog uitgevoerd zijn, zodat de rail kan doorlopen.
- Bij verbouwingen of vernieuwbouw is de bevestiging mogelijk een aandachtspunt (draagkracht van de constructie).

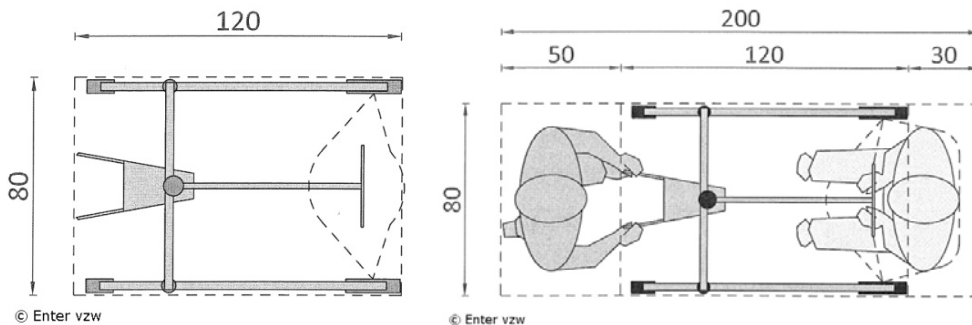
3.4.2. Gebruik van een verrijdbare tillift (passief)

Een verrijdbare tillift wordt gebruikt om zorgvragers over te zetten van de ene naar de andere houding en/ of te verplaatsen van de ene naar de andere plaats of ruimte.

Algemeen

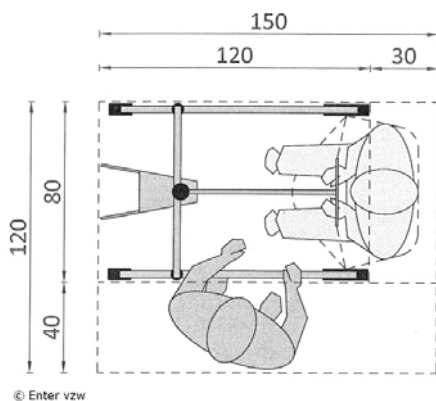
Onder verrijdbare tilliften worden zowel actieve als passieve liften besproken. Vooral de passieve tillift zal een grote ruimtelijke impact hebben.

- Gebruik actieve tillift:
 - Een actieve tillift neemt gemiddeld 75 cm (b) x 105 cm (d) in.
 - Aangezien de zorgvrager al rechtstaand verplaatst wordt, moet je geen rekening houden met extra diepte voor het lichaam van de persoon.
- Gebruik passieve tillift
 - Een passieve tillift neemt gemiddeld 80 cm (b) x 120 cm (d) in.



Een verrijdbare tillift kan men nooit zelfstandig bedienen. Dit betekent dat er altijd rekening moet gehouden worden met een zorgverlener (achter of naast de tillift). Tilliften zullen daardoor ruimtelijk altijd een vrij grote diepte innemen:

- Naast het toestel is een extra ruimte van ca. 40 cm nodig.



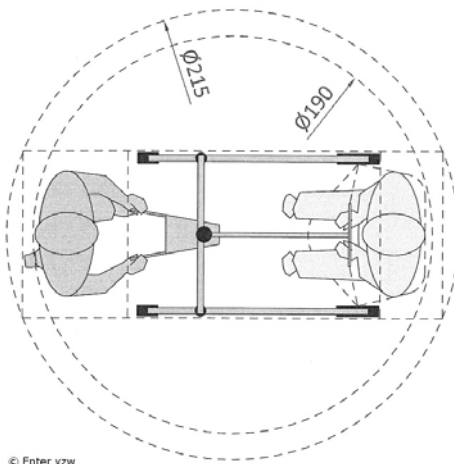
Circuleren en manoeuvreren in de ruimte

Om een verrijdbare tillift doorheen de ruimte te kunnen verplaatsen in een rechtlijnige beweging zal een vrije breedte van 80 cm een minimale referentie zijn.

Omdat er naast een rechtlijnige beweging meestal meer complexere handelingen nodig zijn, om de tillift te gebruiken, moet je uitgaan van meer gebruiksruimte. Deze ruimte wordt meestal weergegeven aan de hand van draaicirkels:

- Algemeen tussen de 190 à 215 cm.

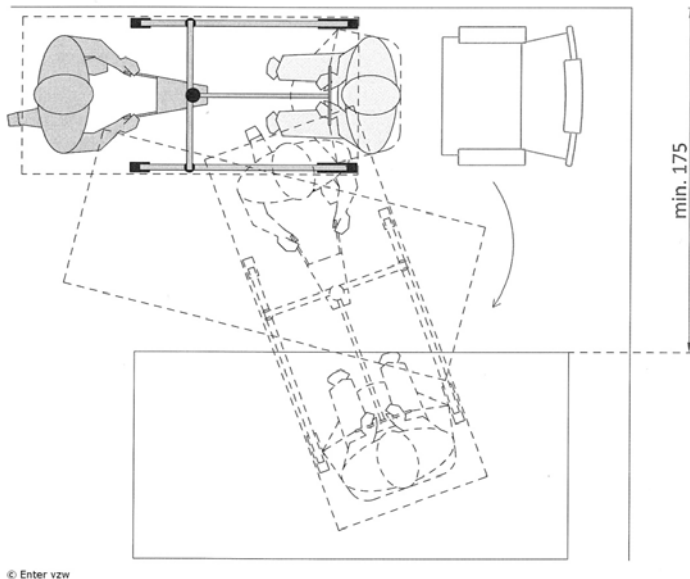
- Voor een passieve tillift houdt dit een gebruiksruimte van 200 cm (d) x 120 cm (b) in.



In de praktijk is er vaak onvoldoende vrije vloeroppervlakte aanwezig voor het uitvoeren van de draaicirkels. Door in de plaats van draaibewegingen uit te voeren gebruik te maken van 'stekende' bewegingen wordt de nodige gebruiksruimte kleiner.

Op voorwaarde dat de inrichtingselementen (waar rond of tussen de tillift moet manoeuvreren) onderrijdbaar zijn, kan de vrije draairuimte beperkt worden tot:

- Een vrije zone van min. 175 cm breed.
- Deze zone is zijdelings naast, bijvoorbeeld het bed, aanwezig.



Vrije hoogte

Bij het gebruik van verrijdbare tilliften is er altijd aandacht nodig voor de beschikbare vrije hoogte ter hoogte van bijvoorbeeld deurdoorgangen.

- Wanneer de tillift, bij passage van de deur, lager geplaatst moet worden vraagt dit een extra handeling en bijgevolg tijdsverlies.

Onderrijdbaar

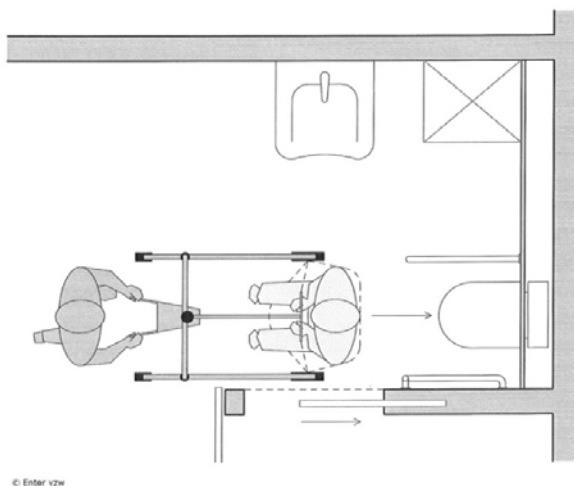
Om gebruik te kunnen maken van een verplaatsbare tillift, moeten inrichtingselementen of objecten onderrijdbaar zijn. Het gaat hierbij onder andere om een bed, een bad, de toiletpot ...

- Deze onderrijdbaarheid is nodig om de zorgvrager op de juiste plaats, met andere woorden, tot midden boven het inrichtingselement te kunnen brengen.
- De nodige hoogte is altijd afhankelijk van het type tillift. Een algemene richtlijn is min. 15 cm onderrijdbaarheid
- Bij voorkeur over de volledige diepte van het inrichtingselement.

Positie van toestellen, inrichtingselementen...

Bijkomend zal de wijze waarop je een toilet of een zetel kan benaderen belangrijk zijn voor het vlot gebruik van een tillift:

- Een benadering recht op recht op de toiletpot, vanaf een toegang of vanuit een andere positie in de ruimte is belangrijk.



Een transfer met een passieve tillift

Het gebruik van een passieve tillift vraagt verschillende handelingen. Afhankelijk van het doel kan de ruimte die je nodig hebt dan ook variëren.

[Simulatievoorbeeld: Een transfer met een passieve tillift - algemeen](#)

[Simulatievoorbeeld: Een transfer met een passieve tillift van zetel naar het bed](#)

[Simulatievoorbeeld: Een transfer met een passieve tillift: van rolstoel naar hoog-laag bad](#)

3.4.3. Gebruik van een plafondlift

Ten opzichte van een verrijdbare tillift, waar de zorgverlener de transferbewegingen moet uitvoeren, zorgt een plafondlift voor meer comfort. Omdat de tillift bevestigd is aan het plafond, vermindert de behoefte aan manoeuvreerruimte op de vloer. Er blijft wel ruimte nodig voor de zorgverlener om tijdens de transfer voor, naast of achter de zorgvrager te staan.

Keuze van systeem: enkelvoudig of traverse-systeem

De ruimte waar de lift moet komen en het gewenste gebruik bepalen voor welk systeem je kiest: enkelvoudig of traverse.

- Een enkelvoudig systeem bestaat uit één vaste rail in de ruimte. Dit systeem maakt een verplaatsing tussen vooraf gedefinieerde plaatsen. Tillen is dus enkel mogelijk daar waar de rail aanwezig is. De rail kan zowel rechtlijnige zijn als bochten maken.

- Met een traverse systeem kunnen verplaatsingen gemaakt worden over een groter gebied. De vaste rails zijn onder een H-vorm geplaatst. Daartussen zit een verplaatsbare rail die kan bewegen naar de plaats waar de tilbeweging gemaakt moet worden.
- Door de H-vorm is de plaatsing enkel mogelijk in een rechthoekig deel van een ruimte.



Traverse-systeem in slaapkamer
© Toegankelijkheidsbureau



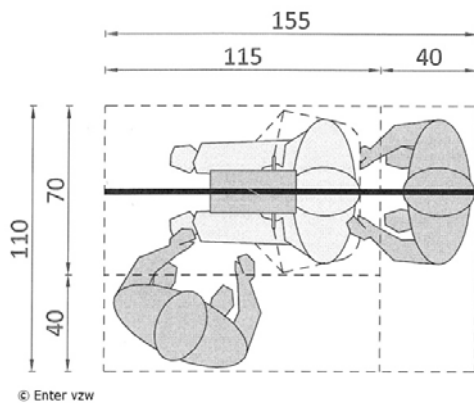
Enkelvoudig syteem in slaap- en badkamer.
Xx © Toegankelijkheidsbureau



Ruimtegebruik plafondlift

Circuleren en manoeuvreren met een plafondlift doorheen een ruimte vraagt minder gebruiksruimte dan met een verrijdbare tillift.

- Een plafondlift inclusief zorgvrager en zorgverlener neemt gemiddeld 70 cm (b) x 155 cm (d) in.
- Om zorghandelingen uit te voeren (aan en uitdoen van de tildoeck ...), is vooraan of achteraan min. 40 cm extra ruimte nodig.



[Simulatievoorbeeld: Transfer met een plafondlift: van rolstoel naar hoog-laag bad](#)

Eisen voor de ruimte

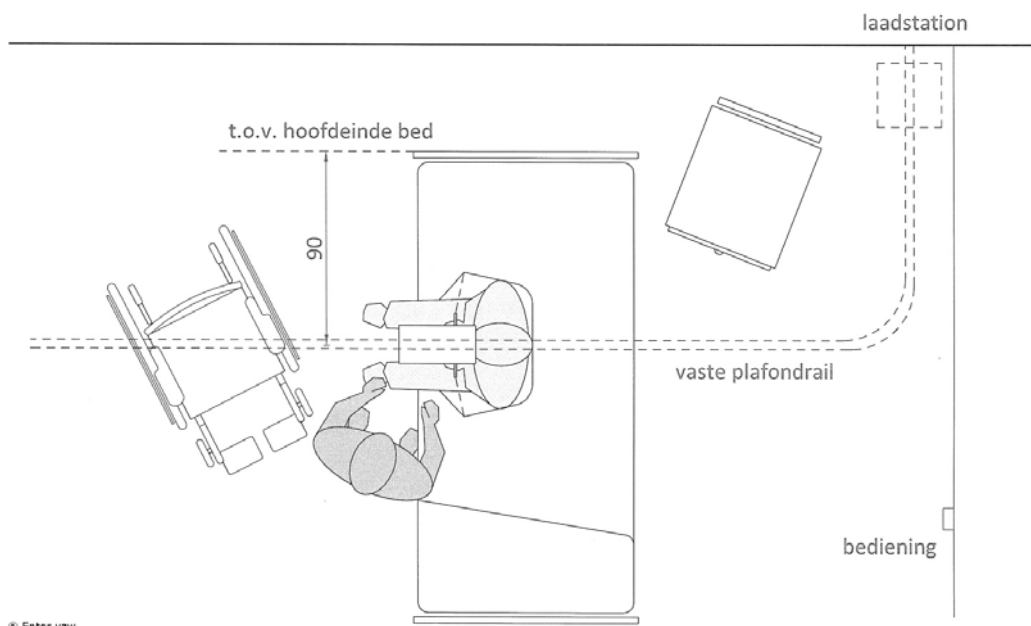
Wordt een plafondlift gebruikt in een kamer, dan is dit meestal onder de vorm van een enkelvoudig systeem (één rail).

- Voor een goede hefpositie is de vaste rail standaard geplaatst op 90 cm ten opzichte van het hoofdeinde van het ziekenhuisbed. De motor kan vrij op het plafond geplaatst worden of ingewerkt worden in een kast (aan hoofdeinde).
- Let wel, de plaats van de rail moet altijd bekeken worden in functie van de effectieve positie van het bed en niet ten opzichte van de vaste wand.

- Voor de afwerking van de ruimte stelt een plafondlift voornamelijk eisen aan de uitvoering van de verlichtingsarmaturen. Deze moeten ingewerkt zijn in het plafond zodat ze geen knelpunt vormen bij het passeren van een rail.

De bediening van de plafondlift kan op verschillende manieren gebeuren.

- Voor de bediening van de plafondlift kan er gebruik gemaakt worden van een bedieningselement dat bevestigd is aan de motor of van een infrarood afstandsbediening.
- Er is echter altijd een bedieningselement (afstandsbediening) aanwezig dat een plaats moet krijgen op de kamer. De locatie hiervan kan zelf gekozen worden, maar moet goed bereikbaar zijn voor de zorgverlener.
- In de meeste gevallen wordt gekozen om de bediening van de plafondlift dicht bij de toegang tot de kamer te plaatsen, zodat deze door de zorgverlener snel bereikbaar is bij het binnenkomen.

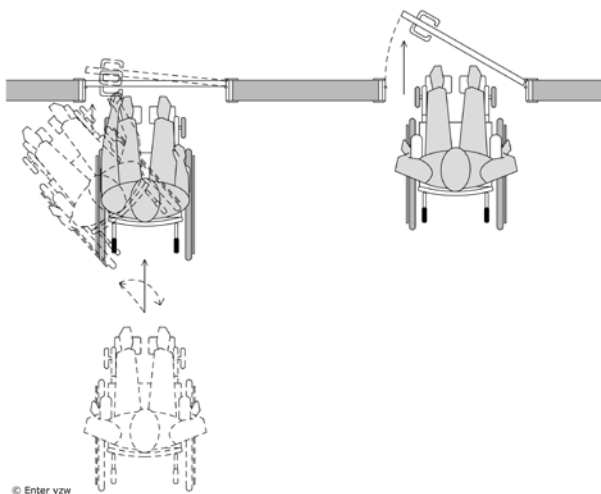


3.5. Simulatievoorbeelden

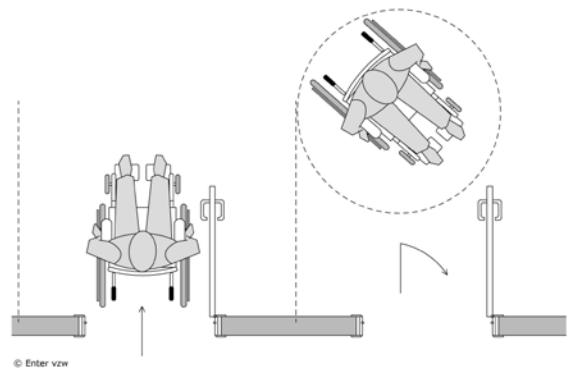
3.5.1. Zelfstandig een deur openen en sluiten (manueel rolstoelgebruiker) - duwzijde

1. De rolstoelgebruiker verplaatst zich naar de deur. Hij gebruikt de ruimte voor de deur om de deurkruk vast te nemen en de deur te openen (kan ook meer zijdelings zijn). Na het ontsluiten van de schieter kan de deur met een beperkte beweging van de rolstoel verder opengeduwd worden.
2. Hij passeert de deur. In de aangrenzende ruimte draait hij de rolstoel terug in de richting van de deur door gebruik te maken van de manoeuvreerruimte. Een draaicirkel van 150 cm doorsnede voorziet voldoende ruimte hiervoor.
3. Hij verplaatst de rolstoel naar de kop van het openstaande deurblad, neemt deze vast en duwt de deur naar de deuropening. Halverwege zal hij de deurklink al vastnemen.
4. Met de deurklink in de hand duwt hij de deur verder toe en sluit de deur door zijdelings plaats te nemen. Na het sluiten van de deur moet hij opnieuw manoeuvreren om verder te gaan. Ook hier doet hij een beroep op de aanwezigheid van een draaicirkel van 150 cm doorsnede.

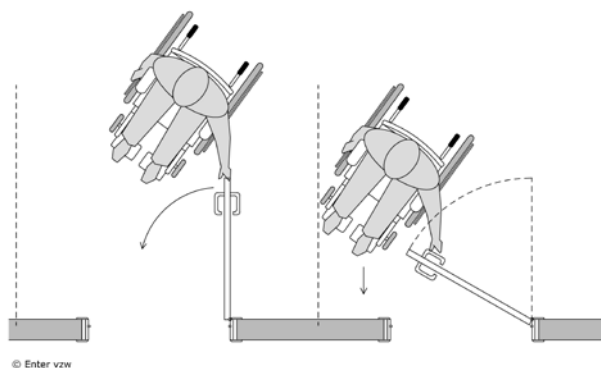
1



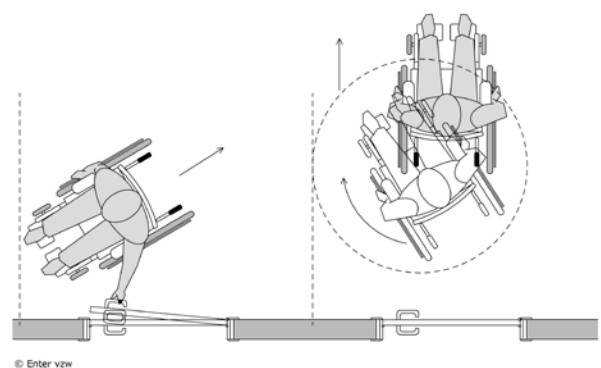
2



3

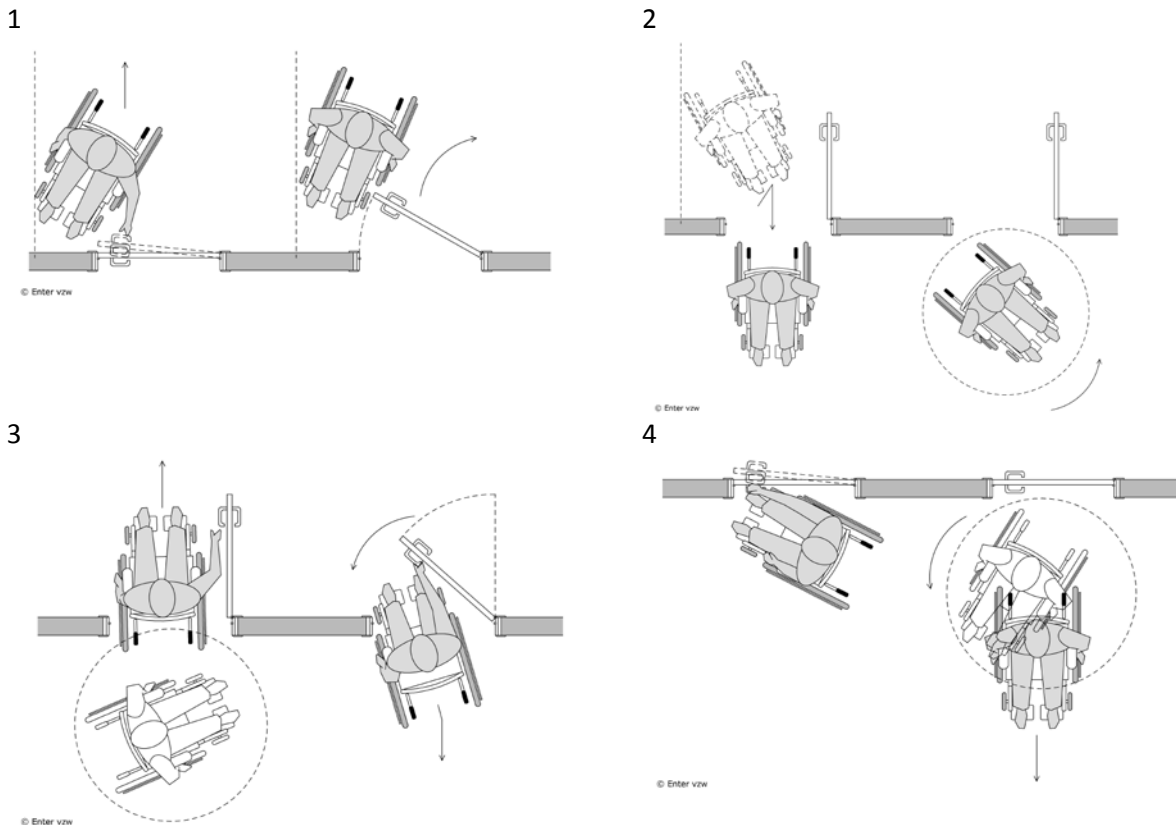


4



3.5.2. Zelfstandig een deur openen en sluiten (manueel rolstoelgebruiker) - trekzijde

1. De rolstoelgebruiker verplaatst zich naar de deur. Hij gebruikt de zijdelingse opstelruimte om de rolstoel naast de deur te plaatsen en de deurkruk vast te nemen. De deur kan met een beperkte beweging naast de rolstoel opengetrokken worden.
2. Hij passeert de deur. In de aangrenzende ruimte draait hij de rolstoel terug in de richting van de deur door gebruik te maken van de manoeuvreerruimte. Een draaicirkel van 150 cm doorsnede voorziet voldoende ruimte hiervoor.
3. Hij verplaatst de rolstoel opnieuw naar de deurkruk. Hiervoor moet hij de deuropening opnieuw doorkruisen. Hij neemt de deurkruk vast en trekt de deur naar zich toe terwijl hij met de andere hand de rolstoel achteruit rijdt. Dit is geen eenvoudige handeling. Soms maakt een rolstoelgebruiker gebruik van zijn voeten om door kleine duwbewegingen het achteruit rijden te vergemakkelijken.
4. Eens de deur gepasseerd verplaatst hij de rolstoel opnieuw tot zijdelings naast de deurkruk. Hij neemt de deurkruk vast en sluit de deur. Na het sluiten van de deur moet hij opnieuw manoeuvreren om verder te gaan. Ook hier doet hij een beroep op de aanwezigheid van een draaicirkel van 150 cm doorsnede.

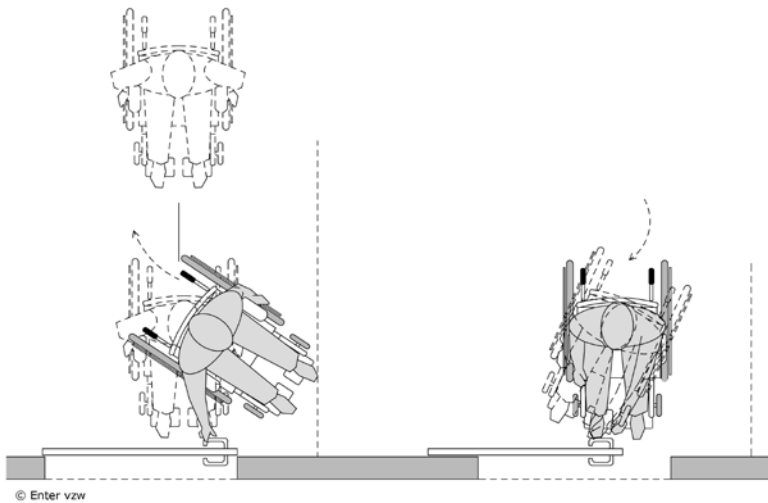


3.5.3. Zelfstandig een schuifdeur openen en sluiten (manueel rolstoelgebruiker)

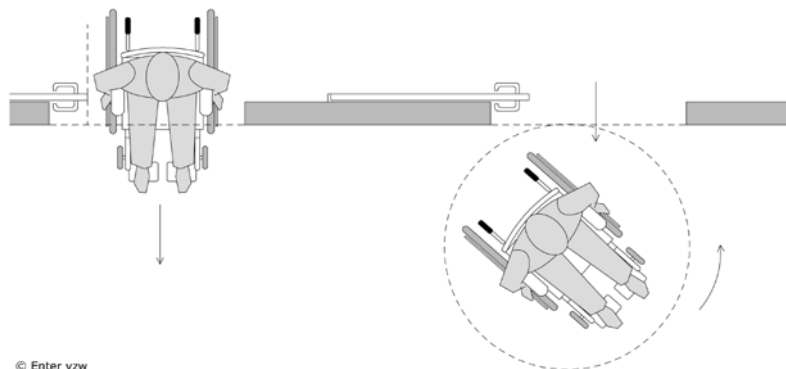
1. Een rolstoelgebruiker verplaatst zich naar de deur. Hij kan de deur recht benaderen of eerder zijdelings waarbij hij de zijdelingse opstelruimte gebruikt om de rolstoel naast de deur te plaatsen en de deurkruk vast te nemen. De deur kan met een beperkte zijdelingse beweging opengedruwd worden.

2. Hij passeert de deur. In de aangrenzende ruimte draait hij de rolstoel terug in de richting van de deur door gebruik te maken van de manoeuvreerruimte (draaicirkel van 150 cm doorsnede).
3. Hij verplaatst de rolstoel opnieuw naar de deurkruk. Hiervoor maakt hij weer gebruik van de zijdelingse opstelruimte. Hij neemt de deurkruk vast en schuift de deur toe terwijl hij met de andere hand de rolstoel achteruit rijdt. Om de deur volledig te sluiten volgt hij de deurkruk en draait naar de andere zijde. Dit is geen eenvoudige handeling. Soms maakt een rolstoelgebruiker gebruik van zijn voeten om door kleine duwbewegingen het achteruit rijden te vergemakkelijken.
4. Na het sluiten van de deur moet hij opnieuw manoeuvreren om verder te gaan. Ook hier maakt hij gebruik van een draaicirkel van 150 cm doorsnede.

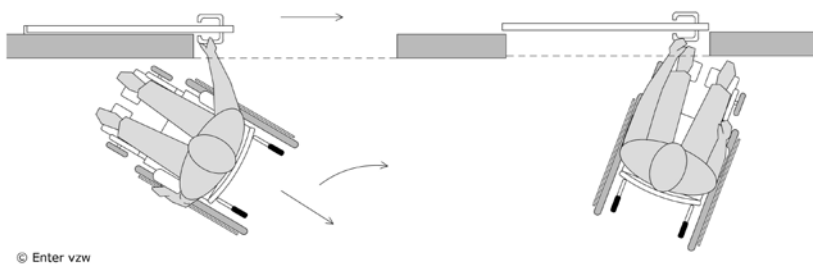
1



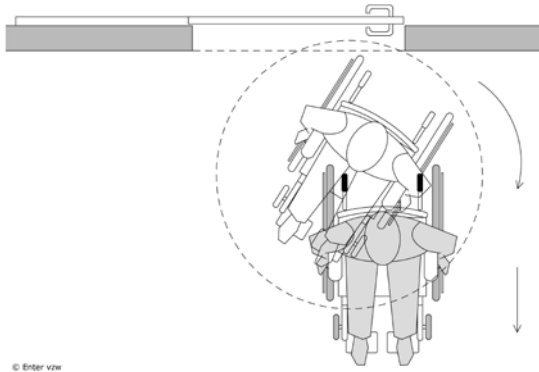
2



3



4

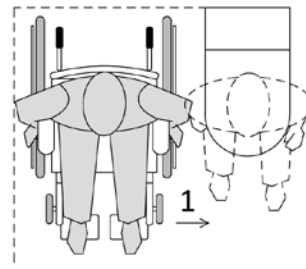
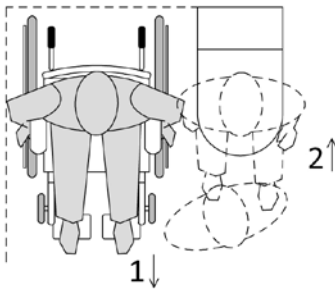


3.5.4. Zelfstandig een transfer uitvoeren van rolstoel naar toiletpot

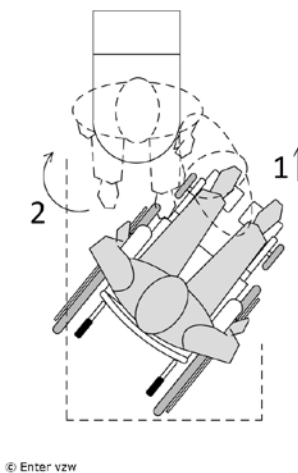
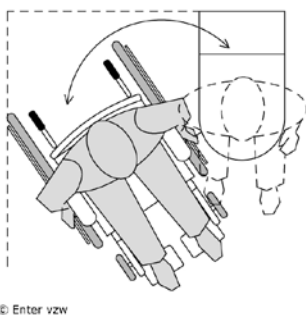
Zelfstandig een transfer uitvoeren kan gebeuren vanuit verschillende posities.

1. Zijdelings
2. Schuin naast of voor
3. Voorwaarts

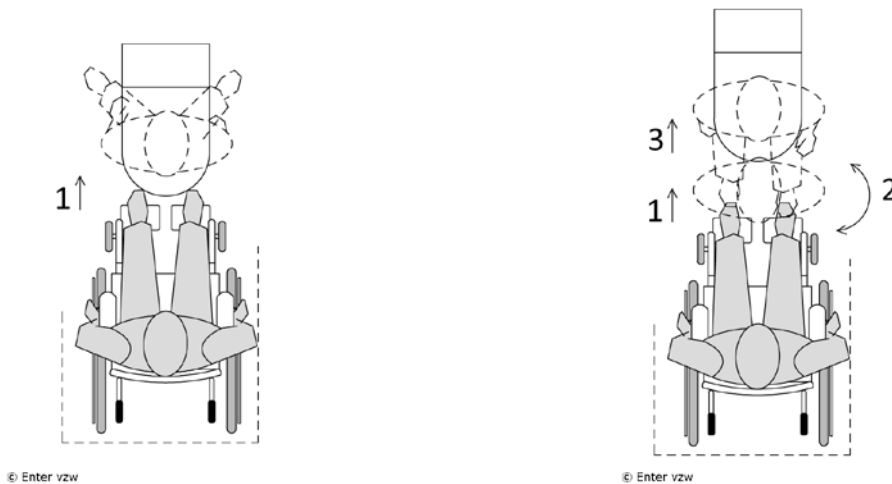
1



2



3



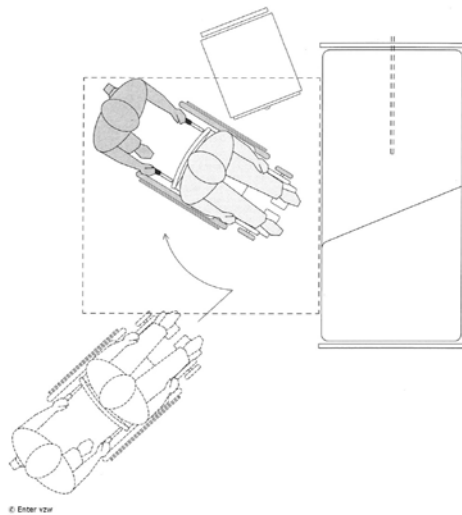
3.5.5. Een transfer uitvoeren met manuele ondersteuning – van rolstoel naar bed

Een persoon is rolstoelafhankelijk voor zijn verplaatsing. Om transfers uit te voeren, bijvoorbeeld van een rolstoel naar een bed of terug, kan hij nog gebruik maken van een beperkte sta- en stapfunctie. Ondersteuning van een zorgverlener is echter noodzakelijk voor het maken van een verplaatsing. Om deze ondersteuning te kunnen geven moet de zorgverlener verschillende opeenvolgende handelingen uitvoeren. In volgend voorbeeld illustreren we deze handelingen.

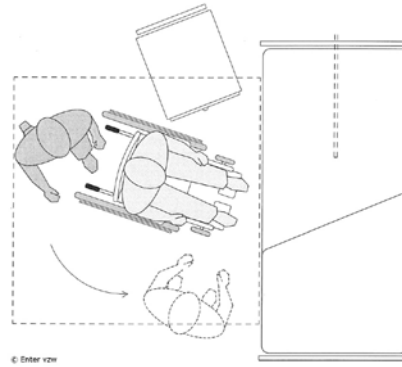
De zorgverlener:

1. Verplaatst de zorgvrager in de rolstoel naar de kamer, de zorgverlener opent de deur en rijdt de kamer binnen.
2. Rijdt met de rolstoel tot aan het bed en plaatst de rolstoel in een goede positie ter hoogte van het bed.
3. Komt achter de rolstoel uit om zich te positioneren tussen het bed en de rolstoel.
4. Verplaatst de rolstoel naar achter om zich te kunnen positioneren tussen het bed en de rolstoel.
5. Neemt plaats aan de voorzijde van de rolstoel om de voetsteunen open te klappen, de rolstoel zo dicht mogelijk tegen het bed te plaatsen en de remmen op te zetten. De zorgverlener heeft hier extra diepte nodig om een bukkende handeling uit te voeren.
6. Begeleidt de zorgvrager bij het uitvoeren van de transfer, meer bepaald het overzetten van zit in rolstoel naar zit op bed. Hiervoor helpt hij de zorgvrager eerst recht te komen en maakt dan een draaiende beweging.

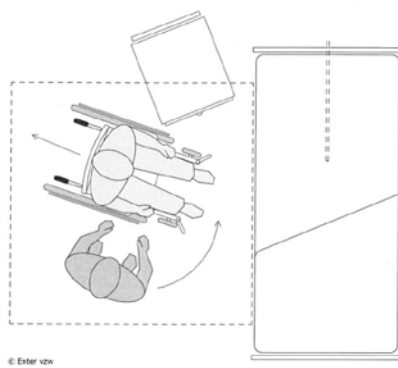
1,2



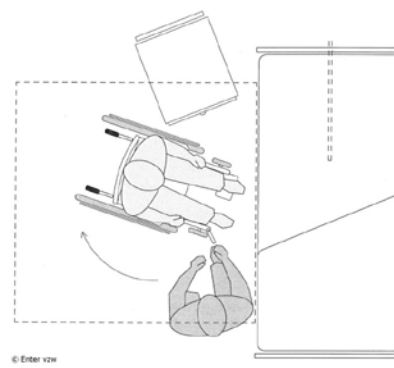
3



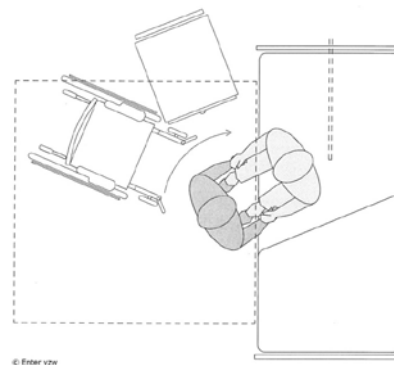
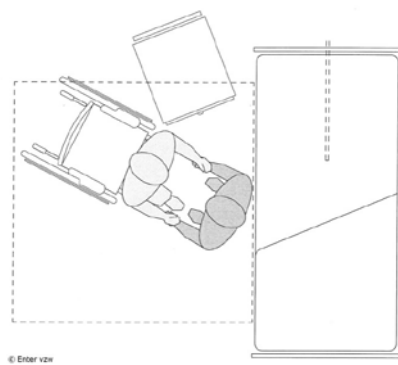
4



5



6



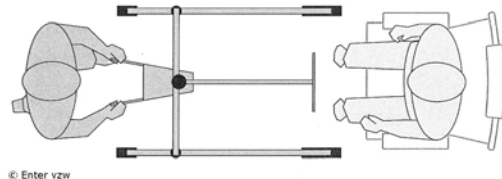
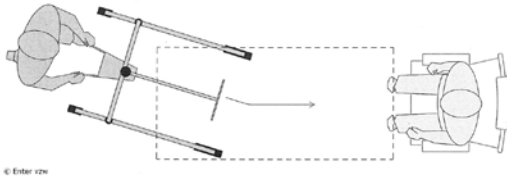
3.5.6. Een transfer met een passieve tillift - algemeen

De persoon is rolstoelafhankelijk voor zijn of haar verplaatsing. Om transfers uit te voeren beschikt hij of zij over onvoldoende mogelijkheden om nog zelfstandig te kunnen handelen. Om een verplaatsing te kunnen maken is ondersteuning van een zorgverlener en een hulpmiddel noodzakelijk. Om deze ondersteuning te kunnen geven moet de zorgverlener verschillende opeenvolgende handelingen uitvoeren. In volgende voorbeelden illustreren we deze handelingen.

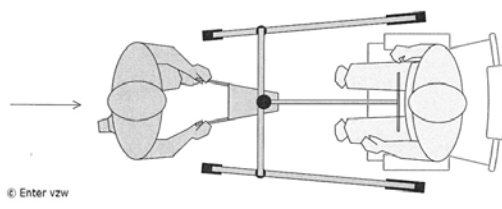
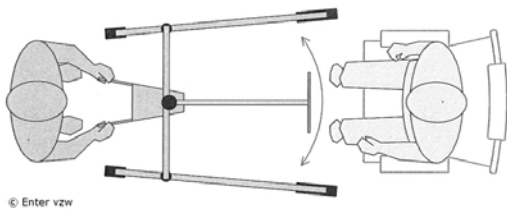
De zorgverlener:

1. Rijdt de kamer binnen met de verrijdbare tillift, doet de deur toe en verplaatst de tillift naar de zetel.
2. Opent de poten van de tillift (dit kan manueel of elektrisch verlopen), en verplaatst zich tot aan de zetel.
3. Verplaatst zich naar de zorgvrager, positioneert zich, doet de tildoek aan bij de zorgvrager en neemt terug plaats achter het tilhulpmiddel.
4. Tilt de zorgvrager op en verplaatst zich met de zorgvrager naar een andere zone of element in de ruimte.

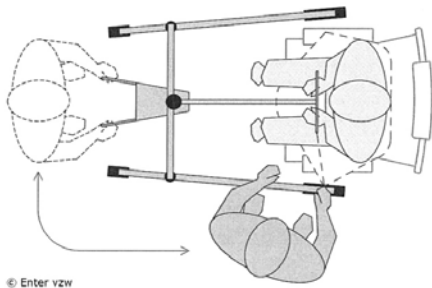
1



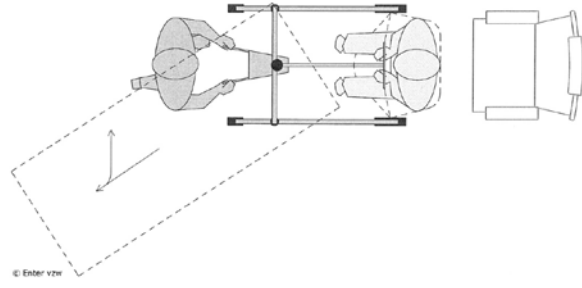
2



3



4



3.5.7. Een transfer met een passieve tillift van zetel naar het bed

De persoon is rolstoelafhankelijk voor zijn of haar verplaatsing. Om transfers uit te voeren beschikt hij of zij over onvoldoende mogelijkheden om nog zelfstandig te kunnen handelen. Om een verplaatsing te kunnen maken is ondersteuning van een zorgverlener en een tilhulpmiddel noodzakelijk. Om deze ondersteuning te kunnen geven moet de zorgverlener verschillende opeenvolgende handelingen uitvoeren. In volgende voorbeelden illustreren we deze handelingen.

De zorgverlener:

1. Rijdt de kamer binnen met de verrijdbare tillift, doet de deur toe en verplaatst de tillift naar de zetel. Opent de poten van de tillift (dit kan manueel of elektrisch verlopen).
2. Verplaatst zich naar de zorgvrager en doet hem of haar de tildoek aan.

3. Verplaatst de tillift in de richting van het bed door steekbewegingen te maken (schuin achteruit – schuin vooruit).
4. Verplaatst zich ter hoogte van het bed naar de zorgvrager om hem of haar in het bed te plaatsen en doet de tildoek uit.
5. Verplaatst de tillift om zichzelf de nodige werkruimte te geven.



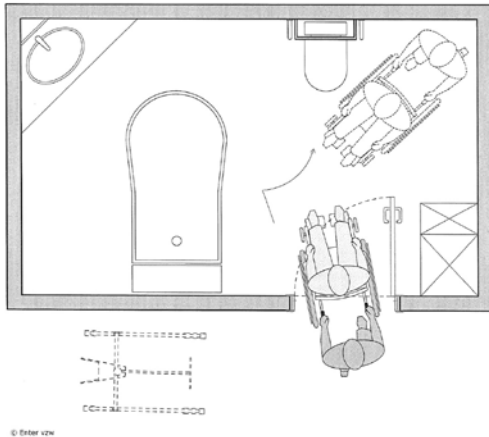
3.5.8. Een transfer met een passieve tillift: van rolstoel naar hoog-laag bad

De persoon is rolstoelafhankelijk voor zijn of haar verplaatsing. Om transfers uit te voeren beschikt hij of zij over onvoldoende mogelijkheden om nog zelfstandig te kunnen handelen. Om een verplaatsing te kunnen maken is ondersteuning van een zorgverlener en een tilhulpmiddel noodzakelijk. Om deze ondersteuning te kunnen geven moet de zorgverlener verschillende opeenvolgende handelingen uitvoeren. In volgende voorbeelden illustreren we deze handelingen.

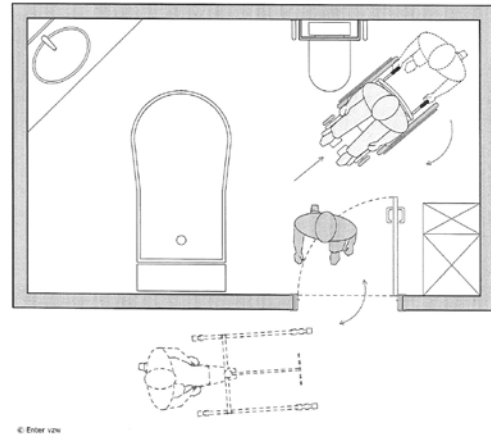
De zorgverlener:

1. Rijdt de badkamer binnen met de zorgvrager en positioneert de rolstoel om bereikbaar te zijn met de tillift.
2. Verplaatst zich om de verrijdbare tillift te halen en ermee de badkamer in te rijden en sluit de deur.
3. Rijdt de tillift over de rolstoel heen.
4. Doet de zorgverlener de tilddoek aan en tilt de zorgvrager uit de rolstoel.
5. Draait de tillift de juiste richting uit en maakt de verplaatsing naar het bad.
6. Maakt de tilddoek los en verplaatst de tillift om zichzelf de nodige werkruimte te geven.

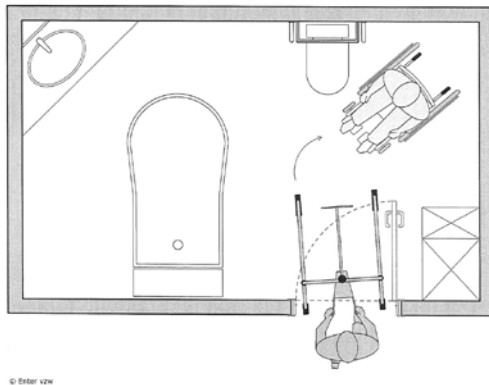
1



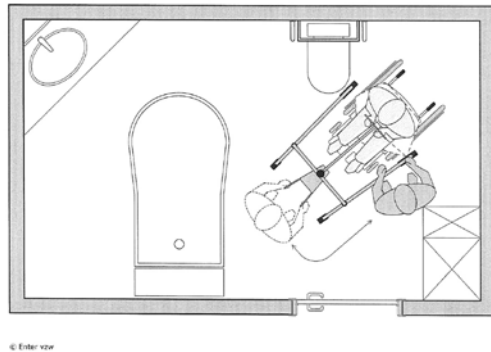
2



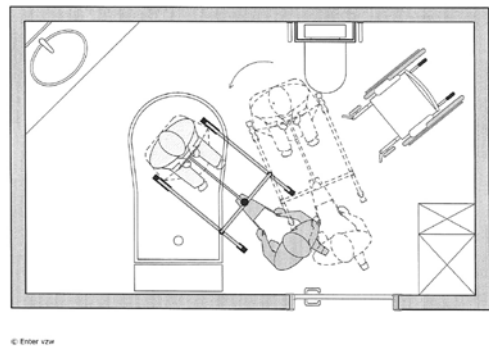
3



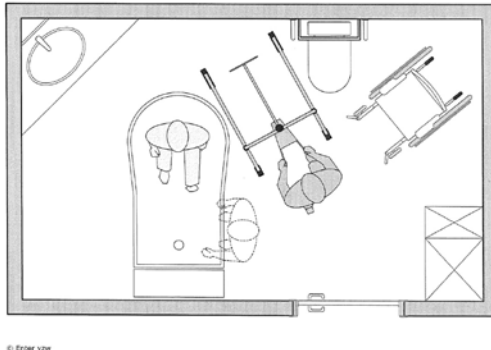
4



5



6



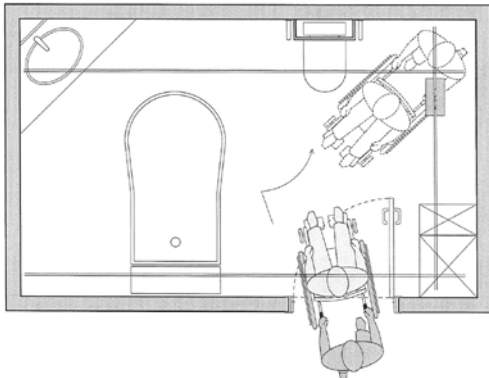
3.5.9. Een transfer met een plafondlift van rolstoel naar hoog-laag bad

De bewoner is rolstoelafhankelijk voor zijn of haar verplaatsing. Om transfers uit te voeren beschikt hij of zij over onvoldoende mogelijkheden. Voor het gebruik van het hoog-laag bad wordt de plafondlift ingezet. Om deze ondersteuning te kunnen geven moet de zorgverlener verschillende opeenvolgende handelingen uitvoeren. In volgende voorbeelden illustreren we deze handelingen.

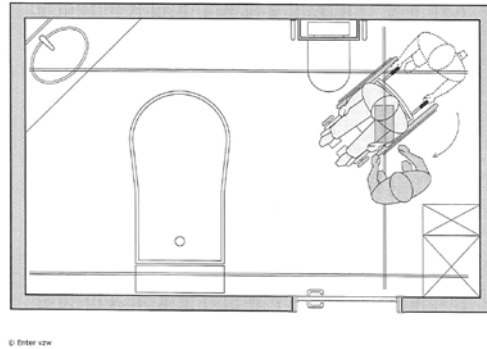
De zorgverlener:

1. Rijdt de badkamer binnen met de zorgvrager. De rolstoel wordt goed gepositioneerd om goed bereikbaar te zijn met de plafondlift en doet de deur toe.
2. Verplaatst zich om de plafondlift bij te trekken en brengt de tildoeck correct aan.
3. Haalt de zorgvrager uit de rolstoel met de plafondlift en verplaatst hem of haar in de juiste richting.
4. Laat de zorgvrager neer in bad en verplaatst de plafondlift naar een zone waar de lift niet stoort zodat hij of zij alle taken kan uitvoeren.

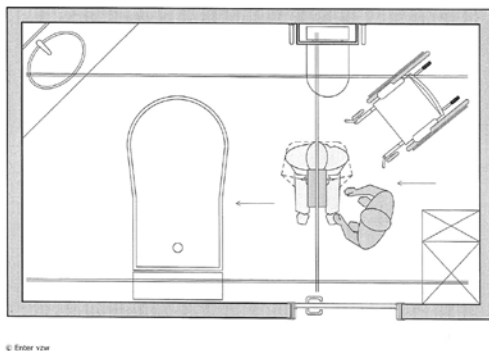
1



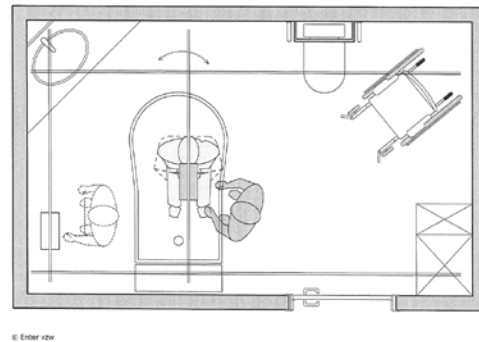
2

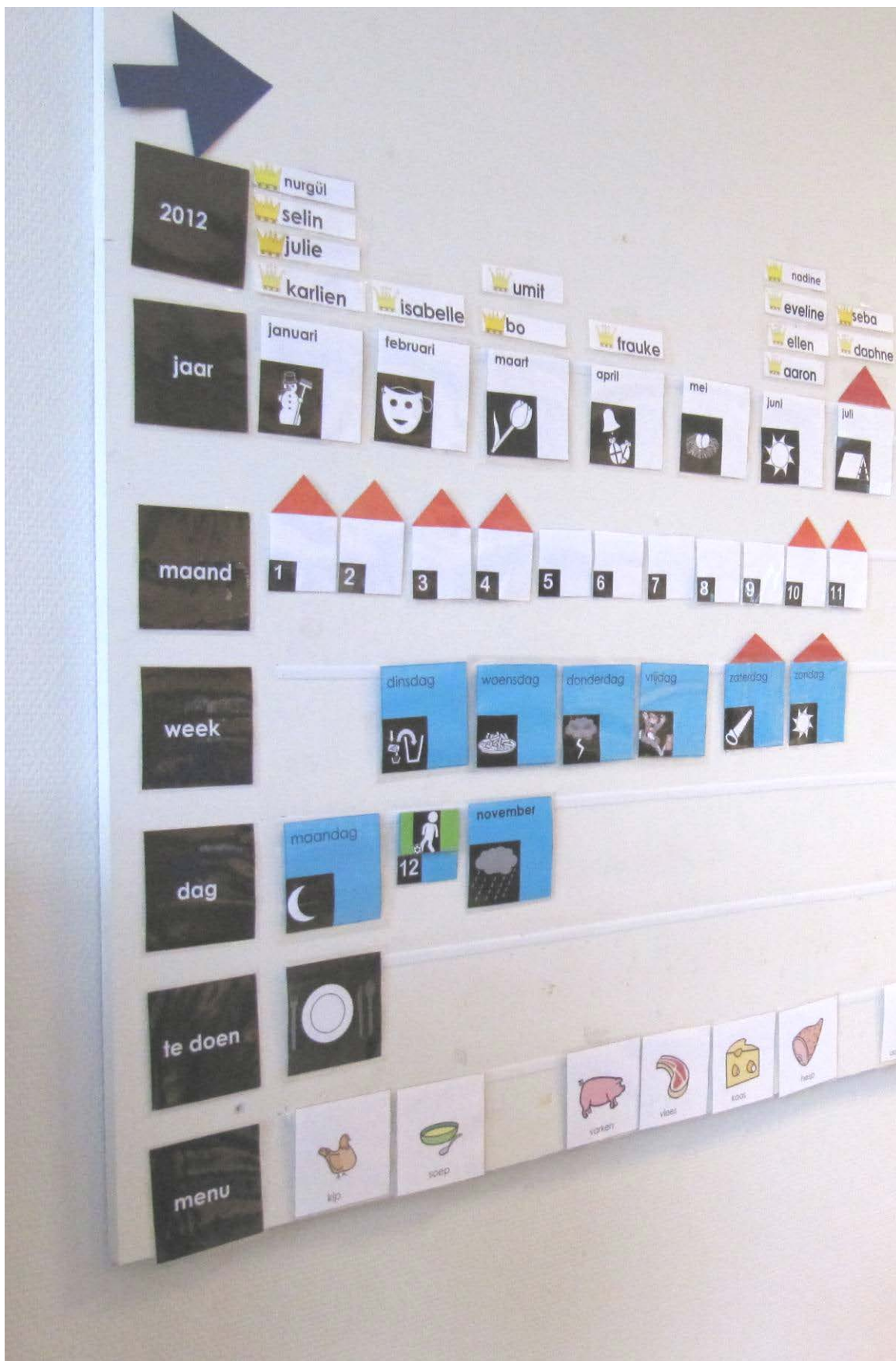


3



4





Leefgroep voor kinderen met een verstandelijke beperking, St. Gregorius Gentbrugge, © Enter vzw

4. Regelgeving toegankelijkheid

4.1. Belgische context

Toegankelijkheid zit vervat in verschillende wettelijke bepalingen die niet exclusief verbonden zijn aan één thema of sector. Het is bovendien een thema bij uitstek dat grensoverschrijdend is. Er zijn heel wat internationale en Europese regelgevingen die dit thema behandelen, die ook op lokaal niveau tot uiting komen.

Kijken we specifiek naar toegankelijkheid en bouwen, dan is dit in België een gewestmaterie. Concreet wil dit zeggen dat elk gewest bevoegd is voor zijn grondgebied en zijn eigen bepalingen oplegt. Er is dus een verschillende regelgeving voor Vlaanderen, Brussel en Wallonië. Hoewel de grote basislijnen in de 3 gewesten gelijk lopen, zijn er in de toepassing en de inhoudelijke details van de regelgeving verschillen aanwezig.

Let wel, aangezien het VIPA, het Vlaams Infrastructuurfonds voor Persoonsgebonden Aangelegenheden niet actief is in Wallonië, geven we enkel aan wat er in Vlaanderen en Brussel van toepassing is.

4.2. De Vlaamse stedenbouwkundige verordening toegankelijkheid

In Vlaanderen is sinds 2010 een regelgeving met betrekking tot de toegankelijkheid van publieke gebouwen van kracht. Deze regelgeving vervangt de sterk verouderde federale wetgeving van 1975 en het KB van 9 mei 1977, die de toegang van gehandicapten tot gebouwen toegankelijk voor het publiek regelde.

Het 'Besluit van de Vlaamse Regering tot vaststelling van een gewestelijke stedenbouwkundige verordening betreffende toegankelijkheid' van 5 juni 2009 of kortweg de Vlaamse stedenbouwkundige verordening toegankelijkheid, is in werking getreden op 1 maart 2010. Een aantal wijzigingen zijn van kracht sinds 31 maart 2011.

Deze Vlaamse regelgeving is gekoppeld aan de Vlaamse Codex Ruimtelijke Ordening (VCRO), meer concreet de bepalingen met betrekking tot het vergunningsbeleid. De regelgeving is van toepassing als je een stedenbouwkundige vergunning aanvraagt of een melding vereist is voor het uitvoeren van werken aan een publiek toegankelijk gebouw. Ook de voorzieningen voor personen met een handicap of alternatieve vormen van dienstverlening of verblijfsruimten worden beschouwd als publiek toegankelijke gebouwen. Je zal dus rekening moeten houden met deze regelgeving wanneer je werken uitvoert (bouwt, verbouwt, herbouwt, renovatie...).

Het louter volgen van de regelgeving volstaat niet altijd om een volwaardige toegankelijkheid voor iedereen te realiseren. Ook in deze regelgeving is de toegankelijkheid omschreven vanuit een vrij algemeen perspectief voor heel wat verschillende types van gebouwen, waardoor de bepalingen minimaal zijn. Het koppelen van deze regelgeving aan de bouwvergunning, zorgt ervoor dat er alleen op plan afleesbare normen worden opgelegd.

Net daarom ook werd deze inspiratiebundel ontwikkeld, zodat we oplossingen voor toegankelijkheidsthema's kunnen aanreiken die op maat gesneden zijn van de mensen die gebruik zullen maken van een gebouw of omgeving.

Voor welke gebouwen is de regelgeving van toepassing?

De Vlaamse stedenbouwkundige verordening toegankelijkheid is van kracht voor gebouwen die:

- **én** een publiek toegankelijke functie omvatten;
- **én** gelegen zijn in Vlaanderen;
- **én** waar vergunningsplichtige werken/ handelingen aan gebeuren (aanvraag tot stedenbouwkundige vergunning is verplicht).

Afhankelijk van het type gebouw zijn er specifieke criteria die bepalen of het gebouw onder het toepassingsgebied valt of niet en in welke mate de normen op het volledig gebouw of op slechts een deel ervan moeten worden toegepast.

Algemeen vertrekt de regelgeving van een 3-tal bestemmingen, namelijk:

- een toeristische verblijfsaccommodatie;
- wonen of welzijns- en gezondheidsvoorzieningen;
- elke andere publiek toegankelijke functie.

Onderstaand schema geeft op een beknopte wijze weer welk type gebouw vervat zit in welk basisartikel van de regelgeving:

Vlaamse Stedenbouwkundige Verordening Toegankelijkheid		
Publiek toegankelijk* gebouw, gelegen in Vlaanderen (art. 2, §1)		
Uitvoeren van vergunningsplichtige of meldingsplichtige handelingen (Uitgezonderd handelingen zoals beschreven in art. 2, §2, punt 1, 2 en 3)**		
Bestemming gebouw		
Art. 3:	Art. 4:	Art. 5:
gebouwen met een algemene publieke functie, anders dan deze vervat in art. 4 en 5	gebouwen bestemd voor een toeristische verblijfsaccommodatie**	gebouwen bestemd voor een meergezinswoning, kamerwoningen, studentenhuizen en studentengemeenschapshuizen, gezondheidsinstellingen, welzijnsinstellingen, internaten en strafinrichtingen (met kamers en/of wooneenheden)**

* *Publiek toegankelijk: deze definitie is opgenomen onder art. 1, punt 15 van het besluit.*

***Als het beschermde monumenten, landschappen ... betreft, moet er een afweging gemaakt worden tussen de erfgoedwaarde en de toegankelijkheid van het betreffende gebouw (art.2 §2 punt 3 – advisering erfgoed).*

Let wel, de regelgeving heeft niet als doel dat bestaande gebouwen, waar geen werken aan gebeuren, aangepast worden!

4.2.1. Toepassingsgebied voor gebouwen zonder kamers of wooneenheden

De gebouwen die enkel bestemd zijn voor onthaalfuncties (begeleiding, dagbesteding, therapie...) en geen residentiële functie huisvesten, vallen meestal onder het algemene toepassingsgebied van de verordening (art. 3).

De publiek toegankelijke oppervlakte bepaalt in welke mate het gebouw moet voldoen aan de normen. Niet voor alle gebouwen zullen alle publiek toegankelijke delen van het gebouw moeten voldoen. In sommige gevallen kan dit enkel een beperkt deel zijn. Onderstaande schema geeft het toepassingsgebied beknopt weer:

Vlaamse Stedenbouwkundige Verordening Toegankelijkheid			
Aftoetsing:	Publiek toegankelijk* gebouw, gelegen in Vlaanderen (art. 2, §1)		
	Uitvoeren van vergunningsplichtige of meldingsplichtige handelingen (Uitgezonderd handelingen zoals beschreven in art. 2, §2, punt 1, 2 en 3)**		
	Art. 3: gebouwen met een algemene publieke functie***		
Criterium:	< 150m ²	150m ² ≤ x ≤ 400m ²	> 400m ²
Toepassingsgebied: deel van het gebouw dat aan de normbepalingen moet voldoen	Zeër beperkt	Beperkt	Uitgebreid
	De toegang tot de gebouwen moeten voldoen (art. 10 §1, art. 12 t.e.m. 14, art. 16, 18, 19, art. 22 t.e.m. 25 en art. 33).	Alle publiek toegankelijke* gelijkvloerse delen van het gebouw. De publiek toegankelijke* niet-gelijkvloerse delen , tenzij een vertrek op een andere (toegankelijke) locatie eenzelfde functie vervult.	Alle publiek toegankelijke* delen van het gebouw of de gebouwen
Verplicht advies:	Gebouwen opgericht voor het gebruik of de uitbating door de overheid of in opdracht van de overheid, waarbij afgeweken wordt van de verplichtingen (art. 34 §1) Als de publiek toegankelijke oppervlakte ≥ 7.500m ² (art. 34 §2)		

* *Publiek toegankelijk: deze definitie is opgenomen onder art. 1, punt 15 van het besluit.*

***Als het beschermde monumenten, landschappen ... betreft, moet er een afweging gemaakt worden tussen de erfgoedwaarde en de toegankelijkheid van het betreffende gebouw (art.2 §2 punt 3 – advisering erfgoed).*

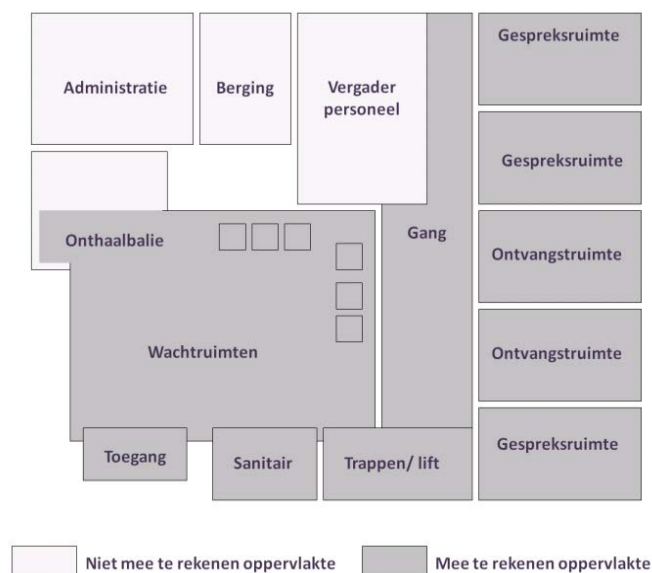
****Alle gebouwen met een publieke functie, met uitzondering van die gebouwen die vallen onder de toepassing van art. 4 en 5.*

Welke publiek toegankelijke m² rekenen?

Elke zone of ruimte, waar een bezoeker, gebruiker of cliënt kan komen of doorheen kan circuleren, is publiek toegankelijk. Een planmatige doorloop doorheen het gebouw, vanuit het standpunt van elke mogelijke bezoeker, maakt snel duidelijk welke zones dit zijn. In de berekening van het aantal m², moet je rekening houden met de som van al deze oppervlakten.

Zones of ruimten die uitsluitend bestemd zijn voor personeel (administratie, keuken ...) en opslag- of archief ruimten worden volgens de verordening niet als publiek toegankelijk beschouwd.

Hieronder volgt een voorbeeldplan van een nieuwbouw voorziening met de mee te rekenen oppervlakten (= publiek toegankelijke oppervlakte):



Let op, bij een verbouwing of een uitbreiding moet voor het bepalen van het toepassingsgebied de publiek toegankelijke oppervlakte van het volledige gebouw, na uitvoering van de werken, gerekend worden. Dus niet alleen het deel dat verbouwd of uitgebreid wordt.

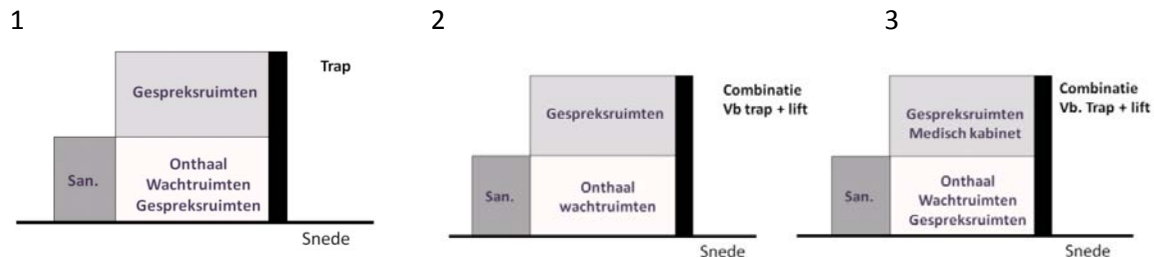
Beperkt toepassingsgebied

Als het gebouw een publiek toegankelijke oppervlakte heeft tussen de 150 m² en 400 m², is er een beperkt toepassingsgebied van kracht. De gelijkvloerse delen moeten altijd voldoen, maar de specifieke context van elk gebouw op zich bepaalt in welk mate de normen ook op de bovengelige delen van het gebouw van kracht zijn.

Ruimten gelegen op de verdieping(en)

Als de ruimten op de verdieping dezelfde functie hebben als de ruimten op het gelijkvloers, dan moeten de publiek toegankelijke ruimten op de verdiepingen niet voldoen aan de normbepalingen. Er zal dan bijvoorbeeld geen helling of lift aanwezig moeten zijn als alternatief voor de trap (1).

Zijn er op de verdiepingen toch ruimten gelegen met een andere functie dan de ruimten gelegen op het gelijkvloers, dan moeten deze publiek toegankelijke ruimten op de verdieping(en) wel bereikbaar en toegankelijk zijn (2 en 3).



Wettelijke minima en klantvriendelijke dienstverlening?

Let op, ruimten kunnen planmatig wel eenzelfde functie hebben, maar in de praktijk kan dit toch verschillen, bijvoorbeeld door de organisatie van de dienstverlening. Veel voorkomende voorbeelden hiervan zijn gespreksruimten en wachruimten.

Als een gespreksruimte bijvoorbeeld niet toegekend is aan één dienstverlener en er een wisselend gebruik is afhankelijk van de beschikbaarheid, vormt dit geen probleem. Elke bezoeker of cliënt kan dan op een toegankelijke locatie bij de dienstverlener naar keuze terecht. Elke bezoeker krijgt zo eenzelfde behandeling.

Zijn de ruimten wel vast toebedeeld aan één bepaalde dienstverlener, dan zal de dienstverlener zich dit lokaal eigen maken, afgestemd op zijn werking. Je kan dan bezwaarlijk aannemen dat dit een gelijkwaardige behandeling garandeert. Dit betekent immers dat niet iedereen een dienstverlener met een lokaal op de verdieping zal kunnen consulteren door de ontoegankelijkheid (geen lift) van de verdieping. Een bezoeker met een beperking zal door deze situatie terecht komen in een andere, wellicht meer multifunctionele ruimte met weinig eigenheid. Ook organisatorisch kan dit voor knelpunten zorgen (beschikbaarheid van de multifunctionele ruimten).

Op basis van de wettelijk criteria kan het zijn dat een gebouw maar in beperkte mate toegankelijk moet zijn. Voor voorzieningen in de welzijns- en gezondheidssectoren geven we aan om ze toch volledig toegankelijk te maken. Overweeg je toch de regelgeving te volgen en ruimten op een verdieping ontoegankelijk te maken, weeg dan altijd de pro's en contra's van deze keuze af. Houd hierbij rekening met een klantvriendelijk onthaal, het opvangen van de organisatorische gevolgen die hierdoor ontstaan (intern) en het bereiken van de doelstellingen die je binnen de eigen organisatie nastreeft.

4.2.2. Toepassingsgebied voor gebouwen met kamers of wooneenheden

De gebouwen die volledig of deels residentiële functies huisvesten (dag en nachtfuncties), vallen onder het toepassingsgebied voor 'wonen' (art. 5, 3^e alinea).

Het aantal kamers of wooneenheden **in combinatie met** het aantal niveaus waarop de toegangsdeuren tot deze kamers / wooneenheden gelegen zijn, bepaalt of het gebouw moet voldoen aan de normen of niet. Onderstaande schema geeft het toepassingsgebied beknopt weer:

Vlaamse Stedenbouwkundige Verordening Toegankelijkheid		
Aftoetsing	Publiek toegankelijk gebouw* in Vlaanderen	
	Uitvoeren van vergunningsplichtige of meldingsplichtige handelingen (Uitgezonderd handelingen zoals beschreven in art. 2, §2, punt 1, 2 en 3)	
Type gebouw	Art. 5: gezondheidsinstellingen met kamers of wooneenheden, welzijnsinstellingen met kamers of wooneenheden** , internaten die verbonden zijn aan onderwijsinstellingen, internaten die onder de bevoegdheid vallen van het Vlaams Agentschap voor Personen met een Handicap of strafinrichtingen.	
Criteria:	19 of minder kamers of wooneenheden en / of toegangsdeuren tot kamers of wooneenheden over ≤ 2 niveaus	≥ 20 kamers of wooneenheden en toegangsdeuren tot kamers of wooneenheden over > 2 niveaus
Draagkracht:	Geen	Uitgebreid:
	Het gebouw valt niet onder de toepassing en moet niet voldoen.	Alle gemeenschappelijke delen van het gebouw, met inbegrip van de toegangsdeuren tot elke kamer / wooneenheid moeten voldoen.
Verplicht advies:	Geen	Indien publiek toegankelijke oppervlakte ≥ 7500 m ² (art. 34 §1) en/ of Indien gebouwen opgericht voor het gebruik of de uitbating door de overheid of in opdracht van de overheid, waarbij afgeweken wordt van de verplichtingen (art. 34 §2)

* Publiek toegankelijk (art. 1, punt 15 van het besluit): '... een ruimte die openstaat voor het publiek of bedoeld is voor gemeenschappelijk gebruik, ook al is de toegang beperkt tot een of meer welbepaalde categorieën van personen, met uitzondering van de ruimtes die alleen toegankelijk zijn voor werknemers alsook van de technische ruimtes en opslagruimtes die niet dienen als archiefruimte en van de toegangen en deuropeningen, gangen en overlopen en niveauverschillen die uitsluitend naar die ruimtes leiden ...'

** Welzijnsinstelling (art. 1, punt 28 van het besluit): '... een organisatie die erkend is door de Vlaamse Gemeenschap en die activiteiten uitoefent op het gebied van het gezin, het maatschappelijk welzijn, het onthaal en de integratie van immigranten, de mindervaliden, de bejaarden, de

jeugdbescherming en de sociale hulpverlening aan gedetineerden, met het oog op hun sociale re-integratie, als vermeld in artikel 5, §1, II, van de bijzondere wet van 8 augustus 1980 tot hervorming der instellingen ...'

'En' criterium

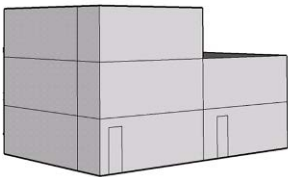
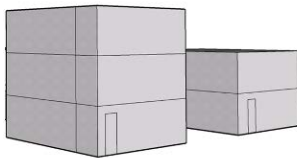
Een belangrijk gegeven is dat zowel het aantal kamers als het aantal niveaus samen bepalen of een gebouw valt onder het toepassingsgebied van de verordening:

- Er zijn min. 20 kamer of wooneenheden.
- **En** de toegangsdeuren tot deze kamers of wooneenheden zijn gelegen over meer dan twee niveaus.

Als er dus aan één van beide criteria niet voldaan is, valt het gebouw niet binnen het toepassingsgebied van het besluit. Er kunnen zowel te weinig kamers in het gebouw aanwezig zijn en er kunnen te weinig niveaus zijn. Met andere woorden, er moet dan geen gevolg gegeven worden aan de regelgeving toegankelijkheid, er moeten er geen normen worden toegepast

Tellen van kamers / wooneenheden en niveaus

Alle kamers / wooneenheden die in het gebouw aanwezig zijn, worden opgeteld om het aantal te bekomen. Bestaat het gebouw uit meerdere aparte delen, dan worden alle kamers / wooneenheden van de gebouwen die één fysiek aansluitend geheel vormen samen geteld, ondanks de aanwezigheid van verschillende (aparte) toegangen.

Fysiek aaneensluitend	Niet fysiek aaneensluitend
	
<p>Het gebouw bestaat uit 2 fysiek aaneensluitende delen, met twee aparte toegangen.</p>	<p>Het gebouw bestaat uit 2 aparte delen.</p>
<p>→ Je moet het aantal kamers / wooneenheden in beide delen samen tellen.</p>	<p>→ Je moet voor elk gebouw apart het aantal kamers/ wooneenheden tellen, elk gebouw zal apart afgetoetst moeten worden.</p>

Niveaus

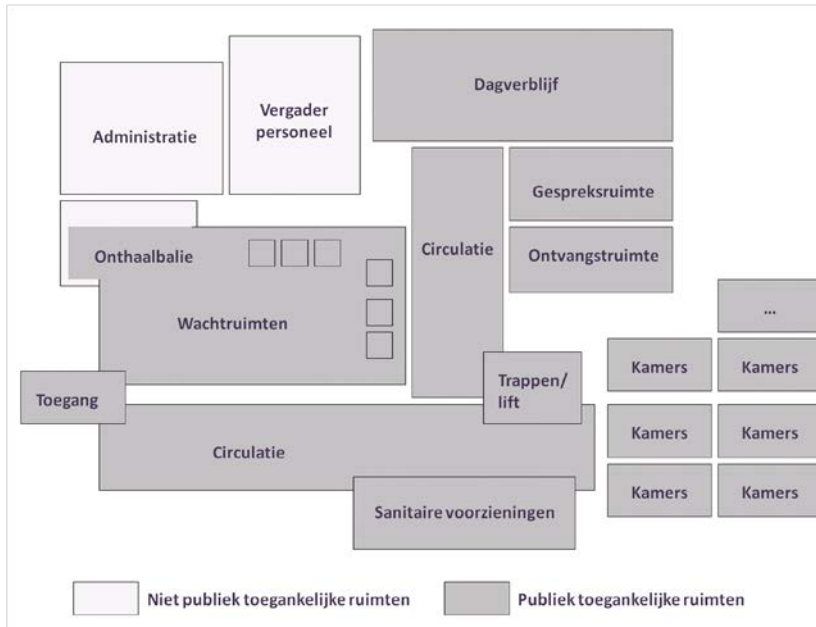
Bij het tellen van het aantal niveaus waarop de toegangsdeuren tot de kamers of wooneenheden gelegen zijn, moet elk niveauverschil dat zich voordoet meegeteld worden. Ook een tussenniveau zal als niveau aanzien worden. Zo zijn bijvoorbeeld een gelijkvloers, een tussenniveau en een eerste verdieping 3 niveaus. Het gaat dus niet per definitie om het aantal bouwlagen.

Alle gemeenschappelijke delen

Wanneer het toepassingsgebied van kracht is, moeten alle publiek toegankelijke of gemeenschappelijke delen voldoen aan de normbepalingen. Deze omvatten delen van het gebouw zoals het onthaal, de algemene circulatieroutes, de wachruimten, gemeenschappelijke leefruimten, gemeenschappelijke sanitaire voorzieningen of ruimten zoals een gespreksruimte of een

therapieruimte. Welke ruimten in het gebouw worden aanzien als publiek toegankelijke of gemeenschappelijke delen is vrij eenvoudig na te gaan. Alle ruimten waar een bezoeker, een resident of een cliënt kan komen of verblijven vallen hieronder.

Hieronder geven we een voorbeeldplan van een nieuwbouw voorziening met de publiek en de niet publiek toegankelijke ruimten:



Inclusief de toegangsdeur tot de kamers / wooneenheden

Voor gebouwen die vallen onder het toepassingsgebied van de welzijns- en gezondheidsvoorzieningen, zijn de normen voor de toegangsdeuren tot de kamers/ wooneenheden van toepassing aan beide zijden van de deur.

Dit betekent dat er ook altijd een goede bereikbaarheid en bruikbaarheid aan de binnenzijde van de deur gegarandeerd moet worden door de aanwezigheid van een vrije draairuimte en een voldoende grote zijdelingse opstelruimte.

4.2.3. Draagwijdte van de normen

De normbepalingen zoals opgenomen in de verordening zijn van toepassing op de delen van het gebouw die binnen het toepassingsgebied vallen (zie schema's opgenomen in punt 4.2.1 en 4.2.2). Dit houdt onder meer in dat de normen niet van toepassing zijn voor ruimten die uitsluitend bedoeld zijn voor gebruik door personeel zoals administratie, opslagruimten, archiefruimten of technische ruimten. Ook de private kamer waar een kind, een volwassene of een gezin verblijft wordt niet aanzien als publiek toegankelijk. Met uitzondering tot de binnenzijde van de toegangsdeur, worden er geen normen opgelegd voor de binnenruimte van een kamer (wijze van inrichting, maatvoering...).

De normbepalingen zijn (alleen) van toepassing daar waar werken gebeuren (nieuwbouw volledig, verbouwen, uitbreiden en herbouwen kan deels zijn). Ze leggen per gebouwonderdeel bepaalde maatvoering, aantallen of principeoplossingen op voor de volgende gebouwonderdelen (art. 6 tot en met 35 van het besluit):

- algemene gebruiksruimten;

- toegangspaden (buitenruimten) en looppaden (binnenruimten);
- niveauverschillen (trap, helling, lift);
- toegangen en deuren;
- parkeren;
- vast meubilair en inrichtingselementen (onthaalbalie);
- sanitair (bezoekers sanitair).

Dubbele maatvoering

In de bepalingen zijn zowel ruwbouw- als afwerkingsmaten opgenomen:

- Doordat de verordening gekoppeld is aan de stedenbouwkundige vergunning kunnen alleen op plan afleesbare elementen opgenomen zijn. Om controleerbaar te zijn bij de beoordeling van de vergunningsaanvraag, moet je elementen (zoals maten) planmatig kunnen toetsen.
- Het kunnen gebruiken van het gebouw door de gebruiker is een basisvereiste om te kunnen spreken van een goede toegankelijkheid. Dit is altijd afhankelijk van de afwerking.

Een dubbele maatvoering dus om deze 2 criteria met elkaar te kunnen verzoenen: ruwbouw controleerbaar op plan en afwerking controleerbaar na uitvoering.

4.2.4. Verplichte advisering, wanneer van kracht?

De toegankelijkheidsverordening legt in art. 34 een verplichte advisering op als het om een gebouw gaat dat opgericht is voor gebruik of uitbating door de overheid, of in opdracht van de overheid waarbij je wenst af te wijken van de bepalingen van de verordening.

- De gebouwen waarvan een OCMW, een gemeente of elke andere overheid de eigenaar of de uitbater is, vallen dus onder deze categorie.
- Organisaties onder een vzw statuut of met private initiatiefnemers vallen hier niet onder.

Kiezen voor een uitgebreider advies op maat is altijd een meerwaarde. Het zorgt voor een begeleiding doorheen het volledige ontwerp- en bouwproces. Gespecialiseerde toegankelijkheidsadviseurs gaan in nauw overleg met de bouwheer en ontwerper na hoe de toegankelijkheidsprincipes optimaal kunnen geïntegreerd worden in het project, van ontwerp tot en met de uitvoering.

Voor een verplicht of een vrij (totaal) advies kan je terecht bij het Agentschap Toegankelijk Vlaanderen.

Agentschap Toegankelijk Vlaanderen (hoofdzetel)
Belgiëplein 1
3510 Hasselt
Tel. +32 (0) 11/26 50 30

4.2.5. Meer informatie

Om ontwerpers, bouwheren, ... te ondersteunen in de toepassing van de regelgeving inzake toegankelijkheid, maar ook voor het realiseren van goede toegankelijke gebouwen, werd als flankerend initiatief de website 'Toegankelijk gebouw' ontwikkeld: www.toegankelijkgebouw.be

Op deze website kan je de volledige informatie terugvinden over de stedenbouwkundige verordening. Je vindt er niet alleen de integrale tekst terug van de regelgeving, maar ook uitleg en duiding bij de richtlijnen. Interessant is ook dat ontwerpers er via een interactieve checklist en quickscan snel te weten kunnen komen in welke mate ze wel of niet rekening moeten houden met de regelgeving.

Wat kan je concreet op de website terugvinden:

- Handboek toegankelijkheid van publieke gebouwen
- Integrale tekst en toelichting met betrekking tot het besluit
- Checklist en quickscan
- Advisering

4.3. De Gewestelijke Stedenbouwkundige Verordening (Brussel)

Net zoals in Vlaanderen is ook voor Brussel de toegankelijkheid van publieke gebouwen gekoppeld aan het Brussels Wetboek van Ruimtelijke Ordening (BWRO). Ook hier zal men bij het indienen van een stedenbouwkundige vergunning moeten voldoen aan de bepalingen.

Toegankelijkheid is een onderdeel van het 'Besluit van de Regering van het Brussels Hoofdstedelijk Gewest tot goedkeuring van de Titels I tot VIII van de Gewestelijke Stedenbouwkundige Verordening, van toepassing op het volledige grondgebied van het Brussels Hoofdstedelijk Gewest (21 november 2006)' of kortweg, de Gewestelijke stedenbouwkundige verordening. In vergelijking met de Vlaamse situatie is het thema toegankelijkheid opgenomen in 2 specifiek delen:

- Titel IV: Toegankelijkheid van gebouwen voor personen met beperkte mobiliteit;
- Titel VII: De wegen, de toegangen ertoe en de naaste omgeving ervan.

Titel IV omvat de bepalingen die van belang zijn voor de publieke gebouwen. Deze regelgeving bepaalt het toepassingsgebied op basis van de vergunningsplicht en een lijst van gebouwen die publiek toegankelijk zijn. De meeste welzijns- en gezondheidsvoorzieningen zijn vervat onder titel IV, artikel 1, §3 3°, 6°, 11° en 12°:

- 3° gebouwen voor bejaarden en/of gehandicapten;
- 6° ziekenhuizen, klinieken, poliklinieken, verzorgingscentra en gelijkgestelde centra, centra voor medische, sociale en gezinshulp en voor geestelijke gezondheidszorg, funeraria;
- 11° strafinstellingen en instellingen voor heropvoeding;
- 12° de opvanginstellingen, onderwijs- en opleidingsinstellingen, met inbegrip van internaten en instellingen voor peuter- en kleuteropvang.

De normbepalingen zijn, net zoals in Vlaanderen, van toepassing bij vergunningsplichtige werken (nieuwbouw volledig, verbouwen, uitbreiden en herbouwen). Ze leggen bepaalde maatvoering, aantallen of principeoplossingen op voor een 5-tal grote onderdelen, namelijk:

- Normen met betrekking tot de toegang tot algemene elementen;
- Normen met betrekking tot de toegang tot de gebouwen:
 - internationaal symbool voor toegankelijkheid
 - toegangsweg
 - toegangshelling
 - toegangsdeur
- Normen met betrekking tot de toegang tot parkeerruimten:
 - parkeren voor personen met een beperkte mobiliteit
- Normen met betrekking tot de verplaatsing binnenin de gebouwen;

- markering
- gangen
- binnendeuren
- liften
- trappen
- Normen met betrekking tot uitrustingen:
 - toiletten
 - badkamers, douchecellen en kamers
 - openbare uitrustingen
 - loketten
 - stoelen

De volledige tekst van de Brusselse stedenbouwkundige verordening is terug te vinden via de website www.toegankelijkgebouw.be of www.rru.irisnet.be.

Beeldmateriaal

Alle schema's en tekeningen, opgenomen in deze inspiratiebundel, zijn ontwikkeld door Enter vzw of het Agentschap Toegankelijk Vlaanderen, tenzij anders vermeld. De weergegeven maten zijn altijd in cm en na afwerking, tenzij anders vermeld.

Bezoeken in het kader van de uitwerking van de inspiratiebundel

Voor de sector personen met een handicap bezochten we de volgende voorzieningen of organisaties:

- St. Lodewijk vzw, te Wetteren, MPI, revalidatie en tehuis voor niet werkenden
- Koninklijk Instituut Woluwe, te Brussel: blinden en slechtzienden
- KiDs vzw, te Hasselt: doven en slechthorenden (internaat), personen met ASS
- Zorgcentrum Maria-ter-Engelen vzw, te Houthulst: verschillende gebouwen voor personen met verstandelijke beperking, emotioneel en gedragsstoornissen ...
- Dominiek Savio Instituut, te Gits: personen met een fysieke en (licht) verstandelijk beperking
- Stijn vzw, te Limburg: een aantal dagcentra
- Mané vzw, te Maasmechelen: zorg aan mensen met niet aangeboren hersenletsel en/of zware fysieke handicap
- Eigen Thuis vzw, te Grimbergen: zelfstandig wonen

We konden ook terugvallen op de informatie en kennis die we opdeden bij de realisatie van andere projecten, waaronder Sint Gregorius te Gentbrugge, Sint - Gerardus te Diepenbeek, De Giek te Maasmechelen en revalidatiecentrum UZ Gent te Zwijnaarde

Met dank aan de contactpersonen voor de goede ontvangst, de gesprekken die konden gevoerd worden met de verantwoordelijken en de toestemming die we kregen om de foto's die we namen tijdens deze bezoeken, te gebruiken in deze inspiratiebundel.

Let wel, we kozen ervoor om zoveel als mogelijk sectorspecifieke foto's te gebruiken, zodat deze een sectorspecifiek beeld geven. De ideale foto nemen inzake toegankelijkheid is vandaag vaak spijtig genoeg nog onmogelijk of is niet het belangrijkste uitgangspunt in een inspiratiebundel. Om de beelden in een juiste context te plaatsen heeft elke foto een onderschrift met de nodige uitleg gekregen.

Alle foto's: © Enter vzw, tenzij anders vermeld.

Bronnen

Referenties en literatuur

- Haak A.J. (2005), *De menselijk maat*, Delft University Press
- S.L.M. Remijn en M.M.G. van den Wildenberg (1999), *Betere werkruimte, een leidraad bij het ontwerpen van aangepaste ruimten voor het verzorgen van mensen*.
- Bartiméus (2002) *Bewust bouwen voor mensen met een visuele en verstandelijke beperking*, inclusief supplement van de TU Delft. Bartimeus, Doorn.
- Humphreys, S. (2011) *Architecture and autism*. Autism Europe, nr. 55 juni 2011.
- Van Fuchs, A. , (2012) *SAMEN! Passende huisvesting voor passend onderwijs*. Uitgeverij Thoth, Bussum, Nederland.
- VBJK, Expertisecentrum voor Opvoeding en Kinderopvang, Gent (2007). *Handleiding inclusie van kinderen met specifieke zorgbehoeften*.
- NDA, National Disability Authority (2012). *Building for everyone, A Universal Design Approach*, <http://universaldesign.ie/Built-Environment/Building-for-Everyone/>
- McCullough C.S. (2010), *Evidence-Based Design for healthcare facilities*.
- Bright K, Cook G (2010), *The Color Light and Contrast Manual: Designing and Managing Inclusive Built Environments*
- *Ergonomie voor ergotherapeuten* (2011)
- *Draft prEN 1729-1 Furniture – Chairs and tables for educational institutions – Part 1: functional dimensions*
- *Arjo Handboek voor architecten en ontwerpers*, tweede editie
- *Toe-gang! Algemene richtlijnen voor de aanpassing van gebouwen voor personen met een visuele handicap* (2002), <http://www.blindenzorglichtenliefde.be/Richtlijnen.doc#sthash.IQsBgLqL.dpuf>
- Department for Children, Schools and Families (DfCSF) *Building Bulletin 102 - Designing for disabled children and children with special educational needs – Guidance for mainstream and special schools*.
- *Handboek Toegankelijkheid van publieke gebouwen*, www.toegankelijkgebouw.be
- *De stallingswijzer*, Vast secretariaat voor het preventiebeleid, www.stalingwijzer.be
- *Din belg 2005*, www.dinbelg.be
- *Ergonomie site*, www.ergonomiesite.be
- *Kind en gezin*, www.kindengezin.be

In de reeks inspiratiebundels verscheen

Toegankelijkheid van woonzorgcentra (2010, herziening met dementiespecifieke items 2011)

Toegankelijkheid van ziekenhuizen (2012)

Toegankelijkheid van voorzieningen voor preventieve en ambulante gezondheidszorg (2012)

Toegankelijkheid van voorzieningen voor gezinnen met kinderen (2013)

Toegankelijkheid van voorzieningen voor algemeen welzijnswerk (2013)

Toegankelijkheid van voorzieningen voor bijzondere jeugdbijstand (2013)

Toegankelijkheid van voorzieningen voor personen met een handicap (2015)

Agentschap **TOEGANKLEIJK VLAANDEREN**,
Private stichting
Belgiëplein 1
3510 Kermt

DEPARTEMENT WELZIJN VOLKSGEZONDHEID EN
GEZIN, Afdeling VIPA
Koning Albert II-laan 35 bus 34,
1030 Brussel

